



**ΕΠΙΣΗΜΗ ΕΦΗΜΕΡΙΔΑ
ΤΗΣ ΚΥΠΡΙΑΚΗΣ ΔΗΜΟΚΡΑΤΙΑΣ
ΠΑΡΑΡΤΗΜΑ ΠΕΜΠΤΟ
ΜΕΡΟΣ ΙΙ**

Αριθμός 4320	Τετάρτη, 10 Ιουνίου 2015	1425
---------------------	---------------------------------	-------------

Β. ΔΙΠΛΩΜΑΤΑ ΕΥΡΕΣΙΤΕΧΝΙΑΣ

Ο ΠΕΡΙ ΔΙΠΛΩΜΑΤΩΝ ΕΥΡΕΣΙΤΕΧΝΙΑΣ ΝΟΜΟΣ, ΝΟΜΟΣ [16(I) ΤΟΥ 1998]

ΕΠΙΣΗΜΕΣ ΓΝΩΣΤΟΠΟΙΗΣΕΙΣ

Γνωστοποιείται ότι οι πιο κάτω εγγραφές έχουν καταχωρηθεί στα Μητρώα Εθνικών και Ευρωπαϊκών Διπλωμάτων Ευρεσιτεχνίας σύμφωνα με τις πρόνοιες του πιο πάνω Νόμου και σύμφωνα με τη Σύμβαση για Χορήγηση Ευρωπαϊκών Διπλωμάτων Ευρεσιτεχνίας [N.26(III)/1997].

Ενστάσεις, σχετικά με τις καταχωρήσεις στα Μητρώα, μπορούν να καταχωρηθούν στο Αρμόδιο Δικαστήριο, από οποιοδήποτε πρόσωπο.

Τα Μητρώα Διπλωμάτων Ευρεσιτεχνίας είναι ανοικτά για επιθεώρηση από το κοινό καθημερινά μεταξύ των ωρών 9:00 π.μ. και 1:00 μ.μ. Οποιοσδήποτε μπορεί να ζητήσει αντίγραφα των καταχωρηθέντων εγγράφων με τον τύπο Π.1, από το Τμήμα Εφόρου Εταιρειών και Επίσημου Παραλήπτη, Γωνία Λεωφ. Αρχ. Μακαρίου Γ' και οδού Καρπενησίου, Πολυκ. «ΞΕΝΙΟΣ», Λευκωσία, κατόπιν πληρωμής των καθορισμένων τελών.

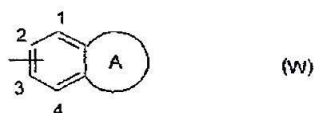
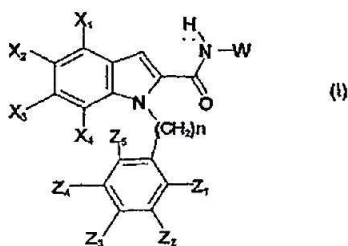
ΚΕΦΑΛΑΙΟ 2 – ΕΥΡΩΠΑΪΚΟΙ ΤΙΤΛΟΙ ΠΡΟΣΤΑΣΙΑΣ**Β. ΑΝΑΚΟΙΝΩΣΗ ΓΙΑ ΚΑΤΑΧΩΡΗΣΗ ΜΕΤΑΦΡΑΣΗΣ ΕΥΡΩΠΑΪΚΩΝ ΔΙΠΛΩΜΑΤΩΝ ΕΥΡΕΣΙΤΕΧΝΙΑΣ**

- | | |
|---|--|
| (11) Αριθμός Πιστοποιητικού | • CY1110614 T1 |
| (43) Ημερομηνία Δημοσίευσης Χορήγησης | • 10/06/2015 |
| (21) Αριθμός Κατάθεσης Αίτησης | • CY20101100262 |
| (22) Ημερομηνία Κατάθεσης Αίτησης | • 22/03/2010 |
| (65) Αριθμός Χορήγησης Ευρωπαϊκού Διπλώματος | • EP 1 250 329 |
| (65) Ημερομηνία Δημοσίευσης Χορήγησης Ευρωπαϊκού Διπλώματος | • 03/02/2010 |
| (65) Αριθμός Ευρωπαϊκής Αίτησης | • EP00977769.9 |
| (65) Ημερομηνία Κατάθεσης Ευρωπαϊκής Αίτησης | • 01/12/2000 |
| (54) Τίτλος Εφεύρεσης | • ΚΟΚΟΠΟΙΗΜΕΝΗ ΦΑΙΝΟΘΕΙΑΖΙΝΗ |
| (73) Ιδιοκτήτης/ες | • CYTEC INDUSTRIES INC.
West Paterson, NJ 07424, United States of America |
| (72) Εφευρέτης/ες | • VANZIN, David, Alan United States of America |
| (30) Προτεραιότητα/ες | • 03/12/1999 US 453685 |
| (51) Διεθνής Ταξινόμηση | • C07D 279/20 ^(2006.01) B01J 2/04 ^(2006.01) |
| (74) Πληρεξούσιος Αντιπρόσωπος | • Λέλλος Π. Δημητριάδης Δ.Ε.Π.Ε.
Σοφούλη 2, Μέγαρο Σιαντεκλαίρ, 9ος όροφος, 1096 Λευκωσία |
| (74) Εξουσιοδοτημένο Πρόσωπο | • Λέλλος Π. Δημητριάδης Δ.Ε.Π.Ε.
Σοφούλη 2, Μέγαρο Σιαντεκλαίρ, 9ος όροφος, 1096 Λευκωσία |
| (57) Περίληψη | |

Η εφεύρεση σχετίζεται (α) με φαινοθειαζίνη ή ένα ανάλογο ή παράγωγο φαινοθειαζίνης (υλικό φαινοθειαζίνης) σε μορφή κοκκίων γενικά σφαιρικού σχήματος που περιέχουν πολύ χαμηλά επίπεδα λεπτόκοκκου υλικού κι επίσης (β) με μια μέθοδο σχηματισμού ενός υλικού φαινοθειαζίνης σε μορφή κοκκίων που έχουν γενικά σφαιρικό σχήμα. Το κοκκιδώδες υλικό φαινοθειαζίνης εμφανίζει βελτιωμένη ικανότητα χειρισμού, ρευστοποίησης και χρόνους διαλυτοποίησης, με παράλληλη ελαχιστοποίηση της παραγωγής λεπτόκοκκου υλικού, και των προβλημάτων ερεθισμού κι ευαισθητοποίησης που προκαλούνται από έκθεση σε τέτοιο λεπτόκοκκο υλικό.

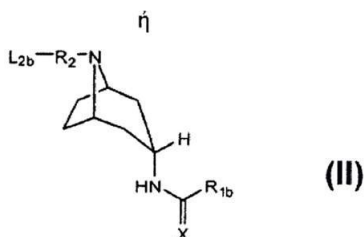
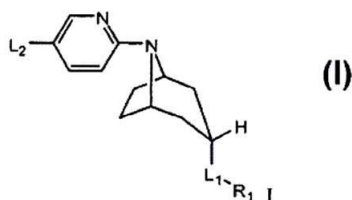
- (11) Αριθμός Πιστοποιητικού • **CY1110647 T1**
- (43) Ημερομηνία Δημοσίευσης Χορήγησης • 10/06/2015
- (21) Αριθμός Κατάθεσης Αίτησης • **CY20101100482**
- (22) Ημερομηνία Κατάθεσης Αίτησης • 01/06/2010
- (65) Αριθμός Χορήγησης Ευρωπαϊκού Διπλώματος • EP 1 841 737
- (65) Ημερομηνία Δημοσίευσης Χορήγησης Ευρωπαϊκού Διπλώματος • 10/03/2010
- (65) Αριθμός Ευρωπαϊκής Αίτησης • EP06704665.6
- (65) Ημερομηνία Κατάθεσης Ευρωπαϊκής Αίτησης • 04/01/2006
- (54) Τίτλος Εφεύρεσης • ΠΑΡΑΓΩΓΑ Ν-(ΕΤΕΡΟΑΡΥΛ)-1Η-ΙΝΔΟΛΟ-2-ΚΑΡΒΟΞΑΜΙΔΙΩΝ ΚΑΙ Η ΧΡΗΣΗ ΤΟΥΣ ΩΣ ΔΕΣΜΟΙ ΤΟΥ ΒΑΝΙΛΛΟΕΙΔΟΥΣ ΥΠΟΔΟΧΕΑ TRPV1
- (73) Ιδιοκτήτης/ες • SANOFI-AVENTIS
174, Avenue de France, 75013 Paris, France
- (72) Εφευρέτης/ες • DUBOIS, Laurent France
EVANNO, Yannick France
MALANDA, André France
- (30) Προτεραιότητα/ες • 07/01/2005 FR 0550068
- (51) Διεθνής Ταξινόμηση • C07D 209/42^(2006.01) C07D 401/12^(2006.01) C07D 413/12^(2006.01)
C07D 403/12^(2006.01) C07D 405/12^(2006.01) C07D 417/12^(2006.01)
A61K 31/33^(2006.01) A61P 29/00^(2006.01)
- (74) Πληρεξούσιος Αντιπρόσωπος • Δρ. Νικόλαος Λυμπέρης
HAWAII NICOSIA TOWER, Θεμιστοκλή Δέρβη 41, 2ος όροφος
Γρ. 202, 1066 Λευκωσία, Τ.Κ. 23460, 1683 Λευκωσία
- (74) Εξουσιοδοτημένο Πρόσωπο • Δρ. Νικόλαος Λυμπέρης
HAWAII NICOSIA TOWER, Θεμιστοκλή Δέρβη 41, 2ος όροφος
Γρ. 202, 1066 Λευκωσία, Τ.Κ. 23460, 1683 Λευκωσία
- (57) Περίληψη

Η εφεύρεση αφορά τις ενώσεις του γενικού τύπου (I) : όπου το η είναι ίσο με 0, 1, 2 ή 3. Τα X₁; X₂, X₃, X₄, Z₁, Z₂, Z₃, Z₄ και Z₅ δηλώνουν ένα άτομο υδρογόνου ή ορισμένα συγκεκριμένα υποκατάστατα. Το W δηλώνει μια δίκυκλική τηγμένη ομάδα του τύπου : που συνδέεται με το άτομο αζώτου με τις θέσεις 1, 2, 3 ή 4 : Το A δηλώνει έναν ετερόκυκλο που ενδεχομένως υποκαθίσταται από 5 έως 7 κρίκους αλυσίδας που περιλαμβάνουν από ένα έως τρία ετεροάτομα που επιλέγονται ανάμεσα από τα O, S ή N. Οι ενώσεις αυτές είναι δεσμοί του υποδοχέα βανιλλοειδών TRPV₁ που είναι χρήσιμοι για τη θεραπεία του πόνου και της φλόγωσης.



- (11) Αριθμός Πιστοποιητικού • **CY1110648 T1**
- (43) Ημερομηνία Δημοσίευσης Χορήγησης • 10/06/2015
- (21) Αριθμός Κατάθεσης Αίτησης • **CY20101100483**
- (22) Ημερομηνία Κατάθεσης Αίτησης • 01/06/2010
- (65) Αριθμός Χορήγησης Ευρωπαϊκού Διπλώματος • EP 2 074 120
- (65) Ημερομηνία Δημοσίευσης Χορήγησης Ευρωπαϊκού Διπλώματος • 03/03/2010
- (65) Αριθμός Ευρωπαϊκής Αίτησης • EP08832769.7
- (65) Ημερομηνία Κατάθεσης Ευρωπαϊκής Αίτησης • 27/10/2008
- (54) Τίτλος Εφεύρεσης • ΕΝΩΣΕΙΣ ΤΡΟΠΑΝΙΟΥ
- (73) Ιδιοκτήτης/ες • EXELIXIS, INC.
South San Francisco, CA 94083-0511, United States of America
- (72) Εφευρέτης/ες • RICE, Kenneth D. United States of America
AAY, Naing United States of America
ARCALAS, Arlyn United States of America
BAIK, Tae-Gon United States of America
BLAZEY, Charles M. United States of America
BOWLES, Owen Joseph United States of America
BUHR, Chris A. United States of America
BUSSENIUS, Joerg United States of America
COSTANZO, Simona United States of America
CURTIS, Jeffrey Kimo United States of America
DEFINA, Steven Charles United States of America
DUBENKO, Larisa United States of America
KENNEDY, Abigail R. United States of America
KIM, Angie Inyoung United States of America
LARA, Katherine United States of America
MA, Sunghoon United States of America
MANALO, Jean-Claire Limun United States of America
PETO, Csaba J. United States of America
TSANG, Tsze H. United States of America
WANG, Longcheng United States of America
ANAND, Neel Kumar United States of America
- (30) Προτεραιότητα/ες • 25/10/2007 US 687 P
- (51) Διεθνής Ταξινόμηση • C07D 451/02^(2006.01) A61K 31/46^(2006.01) A61P 35/00^(2006.01)
- (74) Πληρεξούσιος Αντιπρόσωπος • Δρ Κ. Χρυσοστομίδης & Σία Δ.Ε.Π.Ε.
Οδός Λάμπουσας αρ. 1, 1095 Λευκωσία
- (74) Εξουσιοδοτημένο Πρόσωπο • Ελένη Χρυσοστομίδου
T.K. 22119, 1517 Λευκωσία
- (57) Περίληψη

Ένωση σύμφωνα με τον Τύπο I ή II: (I) ή (II) όπου τα R₁, R_{1b}, R₂, L₁, και L₂ και L_{2b} είναι όπως ορίζεται στην προδιαγραφή, οι φαρμακευτικές συνθέσεις αυτών, και οι μέθοδοι χρήσης αυτών.

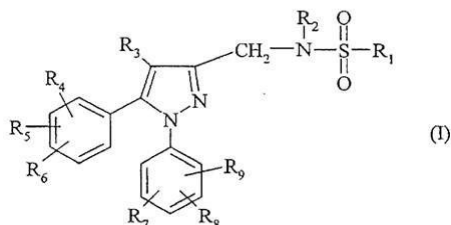


- (11) Αριθμός Πιστοποιητικού • **CY1110650 T1**
- (43) Ημερομηνία Δημοσίευσης Χορήγησης • 10/06/2015
- (21) Αριθμός Κατάθεσης Αίτησης • **CY20101100484**
- (22) Ημερομηνία Κατάθεσης Αίτησης • 02/06/2010
- (65) Αριθμός Χορήγησης Ευρωπαϊκού Διπλώματος • EP 1 565 487
- (65) Ημερομηνία Δημοσίευσης Χορήγησης Ευρωπαϊκού Διπλώματος • 03/03/2010
- (65) Αριθμός Ευρωπαϊκής Αίτησης • EP03780221.2
- (65) Ημερομηνία Κατάθεσης Ευρωπαϊκής Αίτησης • 13/10/2003
- (54) Τίτλος Εφεύρεσης • ΠΕΠΤΙΔΙΑ ΤΑ ΟΠΟΙΑ ΣΥΝΔΕΟΥΝ ΤΗΝ ΠΡΩΤΕΪΝΙΚΗ ΦΩΣΦΑΤΑΣΗ 2Α ΚΑΙ ΠΟΛΥΝΟΥΚΛΕΟΤΙΔΙΑ ΠΟΥ ΤΑ ΚΩΔΙΚΟΠΟΙΟΥΝ
- (73) Ιδιοκτήτης/ες • INSTITUT PASTEUR
25-28, rue du Docteur Roux, 75724 Paris Cédex 15, France
INSTITUT NATIONAL DE LA SANTE ET DE LA RECHERCHE MEDICALE (INSERM)
101, rue de Tolbiac, 75654 Paris Cédex 13, France
UNIVERSITE PIERRE ET MARIE CURIE (PARIS 6)
4, Place Jussieu, 75252 Paris Cédex 05, France
- (72) Εφευρέτης/ες • GARCIA, Alphonse France
CAYLA, Xavier France
REBOLLO, Angelita France
DESSAUGE, Frédéric France
- (30) Προτεραιότητα/ες • 16/10/2002 CA 2408207
- (51) Διεθνής Ταξινόμηση • C07K 14/075^(2006.01) C07K 14/47^(2006.01) C07K 16/08^(2006.01)
C07K 16/18^(2006.01) C12N 15/12^(2006.01) C12N 15/34^(2006.01)
C12N 15/63^(2006.01) A61K 38/16^(2006.01) A61K 38/17^(2006.01)
A61P 35/00^(2006.01) G01N 33/68^(2006.01)
- (74) Πληρεξούσιος Αντιπρόσωπος • Δρ. Νικόλαος Λυμπέρης
HAWAII NICOSIA TOWER, Θεμιστοκλή Δέρβη 41, 2ος όροφος
Γρ. 202, 1066 Λευκωσία, Τ.Κ. 23460, 1683 Λευκωσία
- (74) Εξουσιοδοτημένο Πρόσωπο • Δρ. Νικόλαος Λυμπέρης
HAWAII NICOSIA TOWER, Θεμιστοκλή Δέρβη 41, 2ος όροφος
Γρ. 202, 1066 Λευκωσία, Τ.Κ. 23460, 1683 Λευκωσία
- (57) Περίληψη

Η εφεύρεση αφορά σε νέα συνθετικά ή φυσικά πεπτιδία E4orf4 ή Bcl-2 τα οποία είναι χρήσιμα ιδίως στις αντικαρκινικές, τις αντιακές και τις αντιπαρασιτικές θεραπείες, τα εν λόγω πεπτιδία έχουν μέγεθος μικρότερο από 33 αμινοξέα και το χαρακτηριστικό ότι συνδέουν in vitro ένα πρωτεϊνικό ολοένζυμο φωσφατάση 2Α ή μία υπομονάδα του. Η εφεύρεση αφορά επίσης σε πολυνουκλεοτιδία που κωδικοποιούν τα νέα πεπτιδία, σε φορείς που τα εκφράζουν, καθώς και σε αντισώματα που τα αναγνωρίζουν και σε επισημαντές που αναγνωρίζουν τα μεταγραφημάτά τους.

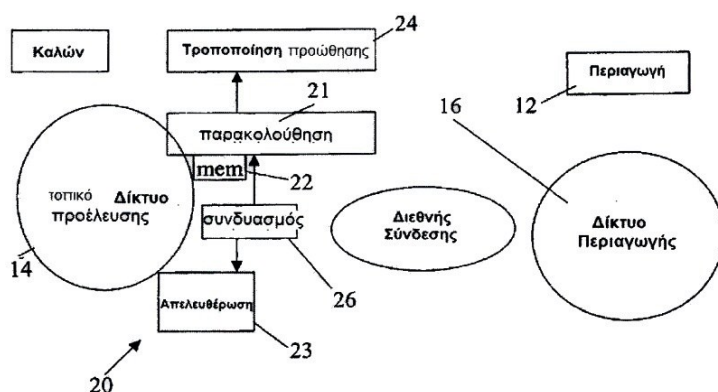
- (11) Αριθμός Πιστοποιητικού • **CY1110651 T1**
- (43) Ημερομηνία Δημοσίευσης Χορήγησης • 10/06/2015
- (21) Αριθμός Κατάθεσης Αίτησης • **CY20101100491**
- (22) Ημερομηνία Κατάθεσης Αίτησης • 03/06/2010
- (65) Αριθμός Χορήγησης Ευρωπαϊκού Διπλώματος • EP 1 720 837
- (65) Ημερομηνία Δημοσίευσης Χορήγησης Ευρωπαϊκού Διπλώματος • 28/04/2010
- (65) Αριθμός Ευρωπαϊκής Αίτησης • EP05717379.1
- (65) Ημερομηνία Κατάθεσης Ευρωπαϊκής Αίτησης • 07/01/2005
- (54) Τίτλος Εφεύρεσης • ΠΑΡΑΓΩΓΑ ΤΗΣ Ν-΄(1,5-ΔΙΦΑΙΝΥΛ-1Η- ΠΥΡΑΖΟΛ-3-ΥΛ)ΜΕΘΥΛ ΣΟΥΛΦΟΝΑΜΙΔΗΣ ΜΕ ΜΙΑ ΣΥΓΓΕΝΕΙΑ ΓΙΑ ΤΟΥΣ ΥΠΟΔΟΧΕΙΣ CB1
- (73) Ιδιοκτήτης/ες • SANOFI-AVENTIS
174, Avenue de France, 75013 Paris, France
- (72) Εφευρέτης/ες • BARTH, Francis France
CONGY, Christian France
MARTINEZ, Serge France
RINALDI-CARMONA, Murielle France
- (30) Προτεραιότητα/ες • 12/01/2004 FR 0400257
- (51) Διεθνής Ταξινόμηση • C07D 231/12^(2006.01) A61K 31/415^(2006.01) A61P 25/00^(2006.01)
C07D 409/12^(2006.01) C07D 413/14^(2006.01)
- (74) Πληρεξούσιος Αντιπρόσωπος • Δρ. Νικόλαος Λυμπέρης
HAWAII NICOSIA TOWER, Θεμιστοκλή Δέρβη 41, 2ος όροφος
Γρ. 202, 1066 Λευκωσία, Τ.Κ. 23460, 1683 Λευκωσία
- (74) Εξουσιοδοτημένο Πρόσωπο • Δρ. Νικόλαος Λυμπέρης
HAWAII NICOSIA TOWER, Θεμιστοκλή Δέρβη 41, 2ος όροφος
Γρ. 202, 1066 Λευκωσία, Τ.Κ. 23460, 1683 Λευκωσία
- (57) Περίληψη

Η παρούσα εφεύρεση έχει ως αντικείμενο ενώσεις οι οποίες ανταποκρίνονται στον χημικό τύπο (I) : Διαδικασία παρασκευής και εφαρμογή σε θεραπευτικές αγωγές στην οποία : το R₁ αντιπροσωπεύει ένα (C₁-C₆)αλκυλ · ένα (C₃-C₇) κυκλοαλκυλ μη υποκατεστημένο ή υποκατεστημένο μια ή περισσότερες φορές · ένα (C₃-C₇) κυκλοαλκυλμεθυλ μη υποκατεστημένο ή υποκατεστημένο μια ή περισσότερες φορές · ένα φαινυλ μη υποκατεστημένο ή υποκατεστημένο · ένα βενζυλ μη υποκατεστημένο ή μονο- ή δις υποκατεστημένο · ένα θειενυλ μη υποκατεστημένο ή υποκατεστημένο · το R₂ αντιπροσωπεύει ένα άτομο υδρογόνου ή ένα (C₁-C₃)αλκυλ · το R₃ αντιπροσωπεύει ένα άτομο υδρογόνου ή ένα (C₁-C₅)αλκυλ · τα R₄, R₅, R₆, R₇, R₈ και R₉ αντιπροσωπεύουν το καθένα ανεξάρτητα ένα άτομο υδρογόνου, ένα άτομο αλογόνου, ένα (C₁-C₇)αλκυλ, ένα (C₁-C₅)αλκοξυ, μια ρίζα τριφθορομεθυλ ή μια ομάδα S(O)_nAlk · το n αντιπροσωπεύει 0, 1 ή 2 · το Alk αντιπροσωπεύει ένα (C₁-C₄)αλκυλ. Διαδικασία παρασκευής και εφαρμογής στην θεραπευτική αγωγή.



- (11) Αριθμός Πιστοποιητικού • **CY1110652 T1**
- (43) Ημερομηνία Δημοσίευσης Χορήγησης • 10/06/2015
- (21) Αριθμός Κατάθεσης Αίτησης • **CY20101100445**
- (22) Ημερομηνία Κατάθεσης Αίτησης • 21/05/2010
- (65) Αριθμός Χορήγησης Ευρωπαϊκού Διπλώματος • EP 1 531 647
- (65) Ημερομηνία Δημοσίευσης Χορήγησης Ευρωπαϊκού Διπλώματος • 03/03/2010
- (65) Αριθμός Ευρωπαϊκής Αίτησης • EP04105774.6
- (65) Ημερομηνία Κατάθεσης Ευρωπαϊκής Αίτησης • 15/11/2004
- (54) Τίτλος Εφεύρεσης • ΕΛΕΓΧΟΣ ΠΕΡΑΤΩΘΕΙΣΑΣ ΚΛΗΣΗΣ ΓΙΑ ΣΥΝΔΡΟΜΗΤΕΣ ΠΕΡΙΑΓΩΓΗΣ ΕΝΟΣ ΚΥΨΕΛΙΚΟΥ ΔΙΚΤΥΟΥ ΚΙΝΗΤΗΣ ΤΗΛΕΦΩΝΙΑΣ
- (73) Ιδιοκτήτης/ες • STARHOME GMBH
Klausstrasse 4, 8034 Zurich, Switzerland
- (72) Εφευρέτης/ες • ELKARAT, Shany Israel
FESTER, Kobi Israel
DANON, Noam Israel
DAGAN, Shai Israel
- (30) Προτεραιότητα/ες • 14/11/2003 US 519652 P
- (51) Διεθνής Ταξινόμηση • H04W 4/16^(2009.01) H04W 4/12^(2009.01) H04W 8/08^(2009.01)
H04W 76/04^(2009.01)
- (74) Πληρεξούσιος Αντιπρόσωπος • Δρ. Χρίστος Α. Θεοδούλου
Θεοδούλειον αρ.1, Κοραή 5 και W. Weir 9, T.K. 40965, 6308 Λάρνακα
- (74) Εξουσιοδοτημένο Πρόσωπο • Δρ. Χρίστος Α. Θεοδούλου
Θεοδούλειον αρ.1, Κοραή 5 και W. Weir 9, T.K. 40965, 6308 Λάρνακα
- (57) Περίληψη

Μια μέθοδος, σύστημα και θύρα για τον έλεγχο αναπάντητων κλήσεων προς ένα χρήστη περιαγωγής εις ένα δίκτυο περιαγωγής, που περιλαμβάνει την παρακολούθηση κλήσεων εκτός συνόρων προς χρήστες περιαγωγής, την παρακολούθηση της ακόλουθης προώθησης εις το εσωτερικό αυτών των κλήσεων, που επερατώθησαν χωρίς απάντηση, προς τους εν λόγω χρήστες περιαγωγής και συνδυασμό της προώθησης εκτός συνόρων και εις το εσωτερικό. Ο συνδυασμός, παρέχει έλεγχο επεξεργασίας της περατωθείσης κλήσης κατά δύο τρόπους. Ο πρώτος είναι ότι επιτρέπει να αποκτώνται λεπτομέρειες της κλήσης, όσον αφορά την περατωθείσα κλήση, οι οποίες συνήθως χάνονται στα διεθνή δίκτυα. Δεύτερον επιτρέπει η αρχική κλήση να συνδέεται απευθείας με τον αυτόματο τηλεφωνητή ή άλλο προορισμό προώθησης, χωρίς εμπλοκή οποιωνδήποτε διεθνών συνδέσεων.

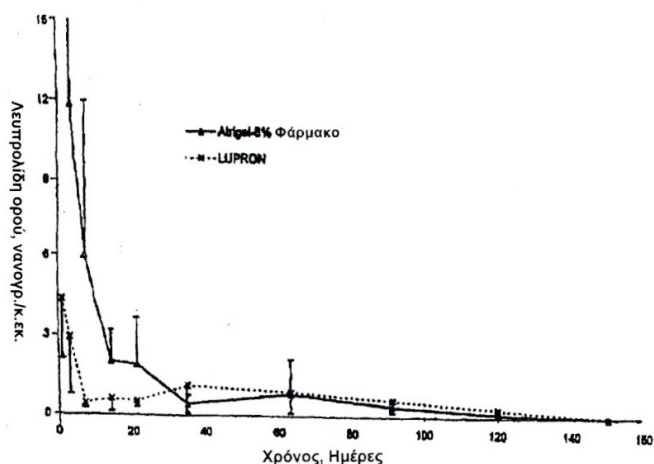


Σχ. 2

- (11) Αριθμός Πιστοποιητικού • **CY1110653 T1**
- (43) Ημερομηνία Δημοσίευσης Χορήγησης • 10/06/2015
- (21) Αριθμός Κατάθεσης Αίτησης • **CY20101100453**
- (22) Ημερομηνία Κατάθεσης Αίτησης • 21/05/2010
- (65) Αριθμός Χορήγησης Ευρωπαϊκού Διπλώματος • EP 1 586 309
- (65) Ημερομηνία Δημοσίευσης Χορήγησης Ευρωπαϊκού Διπλώματος • 24/02/2010
- (65) Αριθμός Ευρωπαϊκής Αίτησης • EP05010806.7
- (65) Ημερομηνία Κατάθεσης Ευρωπαϊκής Αίτησης • 21/09/2001
- (54) Τίτλος Εφεύρεσης • ΠΟΛΥΜΕΡΙΚΕΣ ΦΑΡΜΑΚΟΤΕΧΝΙΚΕΣ ΜΟΡΦΕΣ ΑΠΕΛΕΥΘΕΡΩΣΗΣ ΤΗΣ ΛΕΥΠΡΟΛΙΔΗΣ ΜΕ ΒΕΛΤΙΩΜΕΝΗ ΑΠΟΤΕΛΕΣΜΑΤΙΚΟΤΗΤΑ
- (73) Ιδιοκτήτης/ες • QLT USA, INC.
Fort Collins, CO 80525
United States of America
- (72) Εφευρέτης/ες • DUNN, Richard, L. United States of America
GARRETT, John S. United States of America
RAVIVARAPU, Harish United States of America
CHANDRASHEKAR, Bhagya L. United States of America
- (30) Προτεραιότητα/ες • 21/09/2000 US 666174
13/11/2000 US 711758
- (51) Διεθνής Ταξινόμηση • A61K 9/00^(2006.01) A61K 38/09^(2006.01) A61K 47/34^(2006.01)
- (74) Πληρεξούσιος Αντιπρόσωπος • Λέλλος Π. Δημητριάδης Δ.Ε.Π.Ε.
Σοφούλη 2, Μέγαρο Σιαντεκλαίρ, 9ος όροφος, 1096 Λευκωσία
- (74) Εξουσιοδοτημένο Πρόσωπο • Λέλλος Π. Δημητριάδης Δ.Ε.Π.Ε.
Σοφούλη 2, Μέγαρο Σιαντεκλαίρ, 9ος όροφος, 1096 Λευκωσία
- (57) Περίληψη

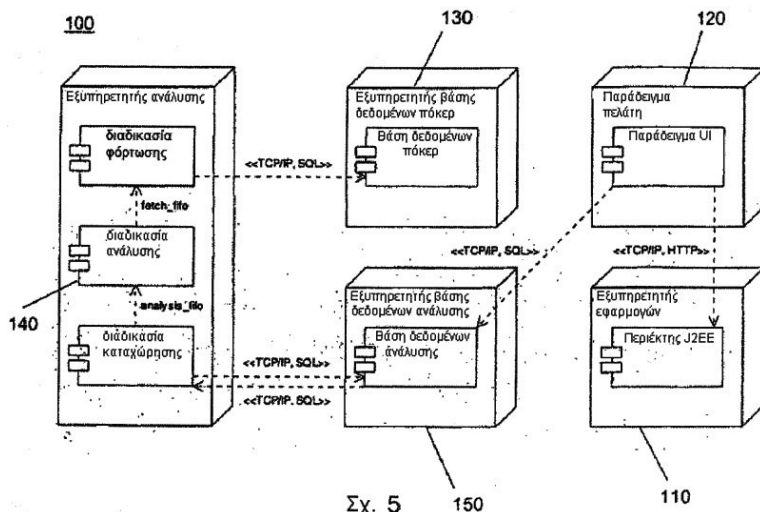
Ρέουσα σύνθεση για χρήση ως εμφύτευμα ελεγχόμενης απελευθέρωσης που περιλαμβάνει βιοαποικοδομήσιμο θερμο-πλαστικό πολυεστέρα, ο οποίος τουλάχιστον είναι αδιάλυτος σε υδατικό μέσο ή σωματικό υγρό, βιοσυμβατό πολικό διαλύτη αναμίξιμο έως διασπειρόμενο σε υδατικό μέσο ή σωματικό υγρό και οξείκη λευπρολίδη, ένα εμφυτευτή, ένα κιτ που περιλαμβάνει μία τέτοια σύνθεση, μέθοδος διαμόρφωσης της ρέουσας σύνθεσης. Η παρούσα εφεύρεση επίσης κατευθύνεται σε ένα βιοαποικοδομήσιμο εμφύτευμα που σχηματίζεται in situ σε έναν ασθενή, σε μία μέθοδο διαμόρφωσης βιοαποικοδομήσιμου εμφυτεύματος in situ σε έναν ζωντανό ασθενή, που περιλαμβάνει έγχυση ρέουσας σύνθεσης εντός του σώματος ενός ασθενούς και άφεση του βιοσυμβατού πολικού απρωτικού διαλύτη να διασκορπισθεί για να παράγει ένα στερεό βιοαποικοδομήσιμο εμφύτευμα και μία μέθοδο θεραπείας καρκίνου σε έναν ασθενή, με χορήγηση στον ασθενή, που έχει ανάγκη μιας τέτοιας θεραπείας, μιας αποτελεσματικής ποσότητας μιας ρέουσας σύνθεσης της παρούσας εφεύρεσης ή μία μέθοδο μείωσης επιπέδου LHRH σε έναν ασθενή.

Επίπεδα λευπρολίδης ορού σε σκύλους μετά τη χορήγηση φαρμακοτεχνικών μορφών ATRIGEL® - 6% β./β. φάρμακο και LUPRON®



- (11) Αριθμός Πιστοποιητικού • **CY1110654 T1**
- (43) Ημερομηνία Δημοσίευσης Χορήγησης • 10/06/2015
- (21) Αριθμός Κατάθεσης Αίτησης • **CY20101100437**
- (22) Ημερομηνία Κατάθεσης Αίτησης • 17/05/2010
- (65) Αριθμός Χορήγησης Ευρωπαϊκού Διπλώματος • EP 1 642 626
- (65) Ημερομηνία Δημοσίευσης Χορήγησης Ευρωπαϊκού Διπλώματος • 17/02/2010
- (65) Αριθμός Ευρωπαϊκής Αίτησης • EP04023180.5
- (65) Ημερομηνία Κατάθεσης Ευρωπαϊκής Αίτησης • 29/09/2004
- (54) Τίτλος Εφεύρεσης • ΑΞΙΟΛΟΓΗΣΗ ΠΙΘΑΝΗΣ ΣΥΜΠΕΡΙΦΟΡΑΣ ΑΠΑΤΗΣ ΣΕ ONLINE ΠΑΙΧΝΙΔΙΑ
- (73) Ιδιοκτήτης/ες • BWIN GAMES AB
Klarabergsviadukten 82, 11tr, 111 64 Stockholm, Sweden
- (72) Εφευρέτης/ες • SPERBER, Björn Sweden
ERLANDSSON, Christian Sweden
- (30) Προτεραιότητα/ες • ---
- (51) Διεθνής Ταξινόμηση • A63F 13/12^(2006.01)
- (74) Πληρεξούσιος Αντιπρόσωπος • Παπαχαραλάμπους & Αγγελίδης Δ.Ε.Π.Ε.
Οδός Θεμιστοκλή Δέρβη 12, 1ος Όροφος, 1066 Λευκωσία
- (74) Εξουσιοδοτημένο Πρόσωπο • Παπαχαραλάμπους & Αγγελίδης Δ.Ε.Π.Ε.
Οδός Θεμιστοκλή Δέρβη 12, 1ος Όροφος, 1066 Λευκωσία
- (57) Περίληψη

Η παρούσα εφεύρεση αφορά ένα σύστημα και μια μέθοδο για αξιολόγηση πιθανής συμπεριφοράς απάτης σε online παιχνίδια, όπως παιχνίδια πόκερ στο διαδίκτυο, μεταξύ τουλάχιστον δυο μελών με πονταρίσματα που περιλαμβάνουν τιμαλή. Ένα μέσο σφυγμομέτρησης φορτώνει μια πλειονότητα χαρακτηριστικών εισόδου για μια ειδική κατάσταση σε ένα παιχνίδι μεταξύ τουλάχιστον δυο παικτών, όπου η κατάσταση απαιτεί μια απόφαση από τους παίκτες. Τα χαρακτηριστικά και οι αποφάσεις που λαμβάνονται αποθηκεύονται σε μια διάταξη παιχνιδιού για κάθε παίκτη. Μια προκαθορισμένη διάταξη κατασκόπου παρέχεται με χαρακτηριστικά εγγύτητα στο να αντιπροσωπεύουν την ειδική κατάσταση για κάθε παίκτη και μια συνηθισμένη απόφαση που λαμβάνεται για την ειδική κατάσταση για κάθε παίκτη. Μια διάταξη πίνακα παρέχεται με ένα σύνολο πιθανών διατάξεων του κατασκόπου για διατάξεις ειδικής κατάστασης ως χαρακτηριστικά, υποδιαιρώντας το σύνολο σε τουλάχιστον δυο υποσύνολα. Κάθε υποσύνολο προσδιορίζει μια κατηγορία για τις διατάξεις του παιχνιδιού και τουλάχιστον ένα υποσύνολο ταξινομεί μια διάταξη παιχνιδιού ως συνηθισμένη συμπεριφορά και τουλάχιστον ένα υποσύνολο ταξινομεί μια διάταξη παιχνιδιού ως συμπεριφορά απάτης. Μια διαφορά προσδιορίζεται μεταξύ της διάταξης παιχνιδιού και της διάταξης κατασκόπου για κάθε παίκτη μέσω μιας συσκευής σύγκρισης, και η διαφορά χαρτογραφείται στην διάταξη πίνακα που είναι τοποθετημένος εντός ενός υποσυνόλου. Κάθε απόφαση παίκτη ταξινομείται σε ένα υποσύνολο κατά την διάρκεια του παιχνιδιού, προσδιορίζοντας ένα μοτίβο μεμονωμένου παίκτη σε όλα τα εν λόγω υποσύνολα. Το μοτίβο αποτελείται από κάθε απόφαση που λαμβάνεται από τον εν λόγω μεμονωμένο παίκτη και προσδιορίζει τον εν λόγω παίκτη ως απάτη εάν το αντίστοιχο μοτίβο ταιριάζει με ένα προκαθορισμένο μοτίβο συμπεριφοράς απάτης εντός της εν λόγω διάταξης πίνακα.

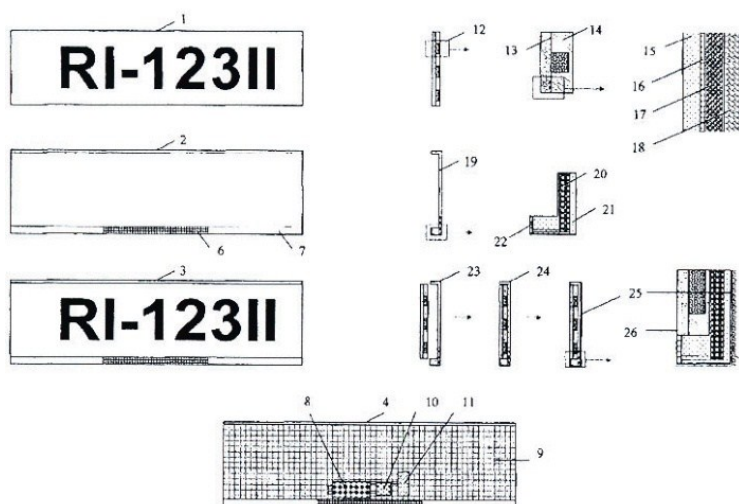


Σχ. 5

- | | |
|---|--|
| (11) Αριθμός Πιστοποιητικού | ● CY1110655 T1 |
| (43) Ημερομηνία Δημοσίευσης Χορήγησης | ● 10/06/2015 |
| (21) Αριθμός Κατάθεσης Αίτησης | ● CY20101100464 |
| (22) Ημερομηνία Κατάθεσης Αίτησης | ● 27/05/2010 |
| (65) Αριθμός Χορήγησης Ευρωπαϊκού Διπλώματος | ● EP 1 723 006 |
| (65) Ημερομηνία Δημοσίευσης Χορήγησης Ευρωπαϊκού Διπλώματος | ● 03/03/2010 |
| (65) Αριθμός Ευρωπαϊκής Αίτησης | ● EP04791652.3 |
| (65) Ημερομηνία Κατάθεσης Ευρωπαϊκής Αίτησης | ● 26/10/2004 |
| (54) Τίτλος Εφεύρεσης | ● ΣΥΣΤΗΜΑ ΓΙΑ ΑΣΥΡΜΑΤΕΣ ΗΛΕΚΤΡΟΝΙΚΕΣ ΠΙΝΑΚΙΔΕΣ ΚΥΚΛΟΦΟΡΙΑΣ |
| (73) Ιδιοκτήτης/ες | ● JOVANOVIĆ, VLADIMIR
Naste Rojc 8, 51000 Rijeka, Croatia |
| (72) Εφευρέτης/ες | ● JOVANOVIĆ, Vladimir Croatia |
| (30) Προτεραιότητα/ες | ● 26/02/2004 HR 20040189 |
| (51) Διεθνής Ταξινόμηση | ● B60R 13/10 ^(2006.01) |
| (74) Πληρεξούσιος Αντιπρόσωπος | ● Μαρκίδη, Μαρκίδη & Σία
T.K. 24325, 1703 Λευκωσία |
| (74) Εξουσιοδοτημένο Πρόσωπο | ● Μαρκίδη, Μαρκίδη & Σία
T.K. 24325, 1703 Λευκωσία |

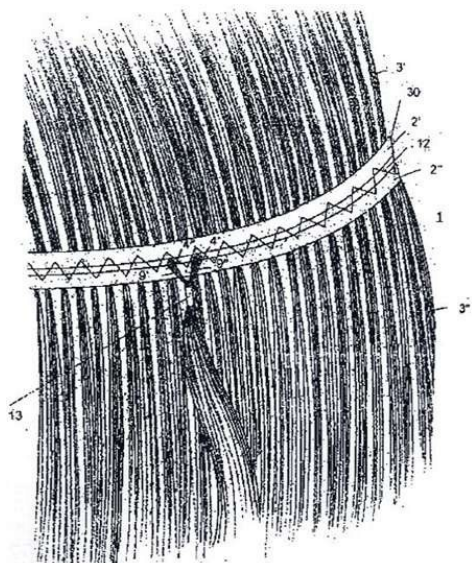
(57) Περίληψη

Σύστημα ασύρματων ηλεκτρονικών πινακίδων αριθμού κυκλοφορίας (3), που αποτελείται από ένα κεντρικό ασύρματο στοιχείο (29), τοποθετημένο εντός του μηχανοκίνητου οχήματος και είναι συνδεδεμένο με μία ηλεκτρική πηγή ενέργειας και ασύρματες πινακίδες αριθμού κυκλοφορίας (30,31), οι οποίες είναι τοποθετημένες εις την πρόσθια και την οπίσθια πλευρά ενός μηχανοκίνητου οχήματος, και περιλαμβάνουν ένα ενσωματωμένο δορυφορικό ασύρματο στοιχείο (11), που λειτουργεί σύμφωνα με την αρχή λειτουργίας ενός ασύρματου μικρό δικτύου, όπου η μεταφορά δεδομένων από έναν υπολογιστή ή άλλη κινητή συσκευή για εισαγωγή δεδομένων (27,28) διεξάγεται μέσω του κεντρικού ασύρματου στοιχείου προς τα δορυφορικά ασύρματα στοιχεία, τα οποία είναι τοποθετημένα εις τις ηλεκτρονικές πινακίδες αριθμού κυκλοφορίας. Οι ηλεκτρονικές πινακίδες αριθμού κυκλοφορίας έχουν την δική τους πηγή ηλεκτρικής ενέργειας από τις ηλιακές κυψέλες (6), οι οποίες είναι τοποθετημένες εις το κατώτερο τμήμα του ηλιακού περιβλήματος (22), οι οποίες είναι συνδεδεμένες με μια λεπτή μπαταρία μεμβράνης (8), τοποθετημένη στο ηλιακό περίβλημα των ηλεκτρονικών πινακίδων αριθμού κυκλοφορίας. Τα δεδομένα καταχώρησης αδειας κυκλοφορίας εμφανίζονται μέσω της ενεργούς οθόνης (1), η οποία είναι ενσωματωμένη στο ηλιακό περίβλημα. Η ενεργή οθόνη είναι κατασκευασμένη από δύο εύκαμπτα τμήματα, το φύλλο πρόσθιου επιπέδου, δηλαδή ηλεκτρονικό χαρτί (13), το οποίο αποτελείται από την στρώση ηλεκτρονικού μελανιού (17) και την πλαστική μεμβράνη επί της επιφάνειας (15), που περιέχει διαφανή αγώγιμα ηλεκτρόδια (16) και το φύλλο οπίσθιου επιπέδου (14), που περιέχει το ηλεκτρονικό συγκρότημα (9) και το στοιχείο αυτοματισμού (10), το οποίο καθιστά εφικτή την ρύθμιση και τον αυτοματισμό της εμφανιζόμενης πληροφορίας. Εις το ηλεκτρονικό συγκρότημα υπάρχει ένα ασύρματο (Bluetooth) στοιχείο (11) για ασύρματη επικοινωνία και μεταφορά δεδομένων. Οι ασύρματες ηλεκτρονικές πινακίδες αριθμού κυκλοφορίας είναι επιστρωμένες με υψηλής ανθεκτικότητας και προστατευτικό πλαστικό (26) και επί της οπίσθιας πλευράς των πινακίδων αριθμού κυκλοφορίας υπάρχει μία ακρυλική, διπλής όψης, εποξειδική κολλητική ταινία (25), η οποία καθιστά εφικτή την στερέωση των πινακίδων αριθμού κυκλοφορίας επί του σώματος του οχήματος ή επί των προφυλακτήρων ή των στηριγμάτων πινακίδων αριθμού κυκλοφορίας.



- (11) Αριθμός Πιστοποιητικού • **CY1110656 T1**
- (43) Ημερομηνία Δημοσίευσης Χορήγησης • 10/06/2015
- (21) Αριθμός Κατάθεσης Αίτησης • **CY20101100515**
- (22) Ημερομηνία Κατάθεσης Αίτησης • 11/06/2010
- (65) Αριθμός Χορήγησης Ευρωπαϊκού Διπλώματος • EP 1 684 606
- (65) Ημερομηνία Δημοσίευσης Χορήγησης Ευρωπαϊκού Διπλώματος • 17/03/2010
- (65) Αριθμός Ευρωπαϊκής Αίτησης • EP04808702.7
- (65) Ημερομηνία Κατάθεσης Ευρωπαϊκής Αίτησης • 08/11/2004
- (54) Τίτλος Εφεύρεσης • ΤΑΧΕΩΣ ΕΦΑΡΜΟΣΙΜΟ ΤΕΜΑΧΙΟ ΜΑΛΛΙΩΝ ΤΟ ΟΠΟΙΟ ΠΑΡΕΧΕΤΑΙ ΜΕ ΜΙΑ ΤΑΙΝΙΑ ΠΛΕΞΗΣ ΠΛΗΡΩΣ ΕΝΣΩΜΑΤΩΜΕΝΗ ΣΕ ΒΑΣΙΚΑ ΜΑΛΛΙΑ ΚΑΙ ΜΕΘΟΔΟΣ ΓΙΑ ΣΤΕΡΕΩΣΗ ΤΟΥ
- (73) Ιδιοκτήτης/ες • EURO HAIR R&D B.V.
2636 EA Schipluiden, The Netherlands
- (72) Εφευρέτης/ες • GULIKER, Richard The Netherlands
- (30) Προτεραιότητα/ες • 07/11/2003 NL 1024734
- (51) Διεθνής Ταξινόμηση • A41G 3/00^(2006.01)
- (74) Πληρεξούσιος Αντιπρόσωπος • Δρ. Φύτος Ποιητής
Τ.Θ. 40250, 6302 Λάρνακα
- (74) Εξουσιοδοτημένο Πρόσωπο • Δρ. Φύτος Ποιητής
Τ.Θ. 40250, 6302 Λάρνακα
- (57) Περίληψη

Η εφεύρεση αφορά σε ένα ταχέως εφαρμόσιμο τεμάχιο μαλλιών (1) για να επιτυγχάνεται ένα ειδικό αισθητικό αποτέλεσμα όπως λ.χ. ένα χρωματικό αποτέλεσμα ή ένα αποτέλεσμα όγκου μαλλιών που παρέχει μία αξιοσημείωτη υψηλή άνεση χρήσης στον χρήστη. Το τεμάχιο μαλλιών (1) περιλαμβάνει τουλάχιστον ένα λεπτό, μεγάλο πλάτους και επίπεδο τεμάχιο μαλλιών (3) που αποτελείται από έναν αριθμό τριχών (20). Η δέσμη μαλλιών (3, 3', 3'') παρέχεται στο ελεύθερο άκρο του με μία ελαφριά και λεπτή επιμήκη ταινία πλέξης (2, 2', 2'') κατασκευασμένη από μαλλιά ή από ένα άλλο κατάλληλο υλικό όπως λ.χ. βάμβακα ή ένα συνθετικό υλικό που περιλαμβάνει στοιχεία πλέξης (11) σε τακτά διαστήματα. Αυτή η ταινία πλέξης χαρακτηρίζεται από ανοίγματα σύνδεσης (4, 4', 4'', 31) που παρέχονται σε τακτά αμοιβαία διαστήματα. Ένας κατάλληλος αριθμός βασικών μαλλιών (9, 9', 9'') μπορεί να διέρχεται διαμέσου των εν λόγω ανοιγμάτων σύνδεσης (4, 4', 4'', 31). Ως αποτέλεσμα θα διαμορφώνεται μία προσωρινή, ανθεκτική, εν τούτοις, τελικά εύκολα αφαιρούμενη σύνδεση μεταξύ του τεμαχίου μαλλιών (1) και των βασικών μαλλιών (6), με ένα τέτοιο τρόπο ώστε το τεμάχιο μαλλιών (1) να είναι πάντα επαναχρησιμοποιήσιμο. Επιπλέον η εφεύρεση αφορά σε μία μέθοδο για στερέωση ενός τεμαχίου μαλλιών (1).

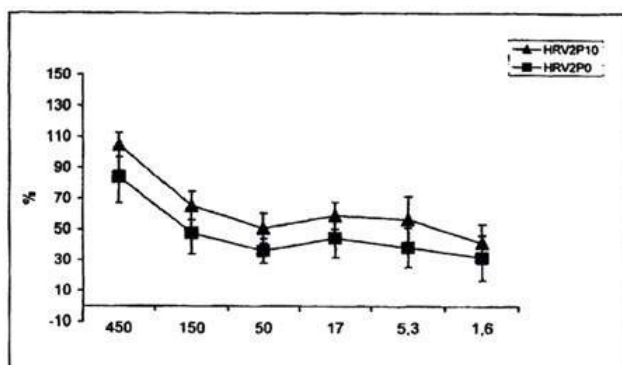


- | | |
|---|--|
| (11) Αριθμός Πιστοποιητικού | • CY1110657 T1 |
| (43) Ημερομηνία Δημοσίευσης Χορήγησης | • 10/06/2015 |
| (21) Αριθμός Κατάθεσης Αίτησης | • CY20101100574 |
| (22) Ημερομηνία Κατάθεσης Αίτησης | • 22/06/2010 |
| (65) Αριθμός Χορήγησης Ευρωπαϊκού Διπλώματος | • EP 1 028 850 |
| (65) Ημερομηνία Δημοσίευσης Χορήγησης Ευρωπαϊκού Διπλώματος | • 24/03/2010 |
| (65) Αριθμός Ευρωπαϊκής Αίτησης | • EP98951648.9 |
| (65) Ημερομηνία Κατάθεσης Ευρωπαϊκής Αίτησης | • 29/10/1998 |
| (54) Τίτλος Εφεύρεσης | • ΣΥΓΚΡΟΤΗΜΑ ΕΛΑΣΜΑΤΩΝ ΣΤΕΓΑΝΟΠΟΙΗΣΗΣ ΓΙΑ ΚΑΤΑΣΚΕΥΑΣΤΙΚΕΣ ΕΠΙΦΑΝΕΙΕΣ ΚΑΙ ΜΕΘΟΔΟΙ ΚΑΤΑΣΚΕΥΗΣ ΚΑΙ ΕΦΑΡΜΟΓΗΣ ΤΟΥ ΙΔΙΟΥ |
| (73) Ιδιοκτήτης/ες | • HEIFETZ, RAPHAEL
Hadera 38247, Israel |
| (72) Εφευρέτης/ες | • HEIFETZ, Raphael Israel |
| (30) Προτεραιότητα/ες | • 03/11/1997 IL 12209597
18/02/1998 IL 12335698
09/08/1998 IL 12570798 |
| (51) Διεθνής Ταξινόμηση | • B32B 3/26 ^(2006.01) B32B 7/06 ^(2006.01) B32B 11/04 ^(2006.01)
C09J 5/08 ^(2006.01) E04B 7/00 ^(2006.01) E04B 1/66 ^(2006.01)
B29C 63/00 ^(2006.01) B32B 7/14 ^(2006.01) E04D 5/12 ^(2006.01) |
| (74) Πληρεξούσιος Αντιπρόσωπος | • Ανδρέας Α. Παπαδόπουλος & Σια
Τ.Θ. 54102, 3721 Λεμεσός |
| (74) Εξουσιοδοτημένο Πρόσωπο | • Ανδρέας Α. Παπαδόπουλος & Σια
Τ.Θ. 54102, 3721 Λεμεσός |
| (57) Περίληψη | |

Ένα συγκρότημα ελασμάτων στεγανοποίησης (10), το οποίο είναι προσφυόμενο σε μία κατασκευαστική επιφάνεια και το οποίο αποτελείται από (α) ένα άνω στρώμα (14), αποτελούμενο από μία πρώτη ουσία, όπου το άνω στρώμα επιλέγεται έτσι ώστε να είναι αδιαπέραστο στα υγρά, και (β) ένα κάτω εύκαμπτο στρώμα (16), αποτελούμενο από μία δεύτερη ουσία, όπου το κάτω εύκαμπτο στρώμα είναι προσφυόμενο στην κατασκευαστική επιφάνεια. Το άνω στρώμα και το κάτω εύκαμπτο στρώμα είναι τουλάχιστον μερικώς προσαρτημένα το ένα στο άλλο, όπου ένας συνδυασμός του άνω στρώματος, του κάτω στρώματος και της μεταξύ τους προσάρτησης ή της μερικής προσάρτησης μεταξύ των στρωμάτων (του ενός προς το άλλο) επιλέγονται κατά τέτοιο τρόπο, ώστε οι δυνάμεις εφελκυσμού που προκαλούν οι μετακινήσεις της κατασκευής, και που ασκούνται στο έλασμα στεγανοποίησης έχουν ως αποτέλεσμα την τοπική απόσπαση ή τη σχετική μετατόπιση του άνω στρώματος και του κάτω εύκαμπτου στρώματος, και, ως εκ τούτου, η ικανότητα του κάτω εύκαμπτου στρώματος να μεταδίδει τις δυνάμεις αυτές στο άνω στρώμα μειώνεται σε σημαντικό βαθμό, έχοντας ως αποτέλεσμα τη βελτιωμένη λειτουργία του στεγανοποιητικού καλύμματος ως συνόλου. Η προσάρτηση επιλέγεται κατά τέτοιο τρόπο, ώστε να μειώνεται τοπικά η εξάπλωση μίας διαρροής μεταξύ των στρωμάτων ως αποτέλεσμα μίας σχισμής που σχηματίζεται στο άνω στρώμα.

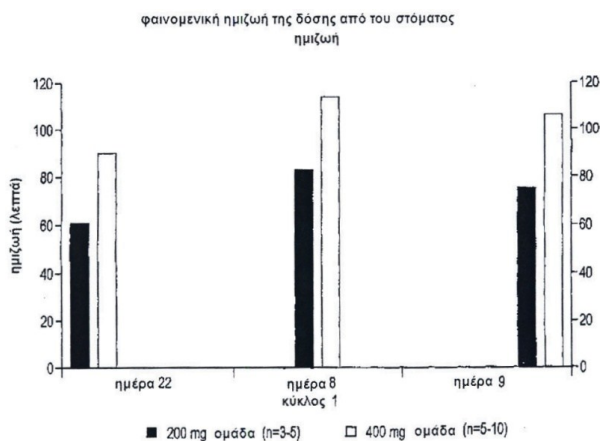
- (11) Αριθμός Πιστοποιητικού • **CY1110658 T1**
- (43) Ημερομηνία Δημοσίευσης Χορήγησης • 10/06/2015
- (21) Αριθμός Κατάθεσης Αίτησης • **CY20101100586**
- (22) Ημερομηνία Κατάθεσης Αίτησης • 25/06/2010
- (65) Αριθμός Χορήγησης Ευρωπαϊκού Διπλώματος • EP 2 101 792
- (65) Ημερομηνία Δημοσίευσης Χορήγησης Ευρωπαϊκού Διπλώματος • 31/03/2010
- (65) Αριθμός Ευρωπαϊκής Αίτησης • EP07856354.1
- (65) Ημερομηνία Κατάθεσης Ευρωπαϊκής Αίτησης • 04/12/2007
- (54) Τίτλος Εφεύρεσης • ΧΡΗΣΗ ΤΟΥ ΚΑΡΡΑΓΗΝΟΥ ΓΙΑ ΤΗ ΘΕΡΑΠΕΙΑ ΜΟΛΥΝΣΕΩΝ ΑΠΟ ΡΙΝΟΪΟ
- (73) Ιδιοκτήτης/ες • MARINOMED BIOTECHNOLOGIE GMBH
Veterinärplatz 1 Gebäude HA/3/Stg. 3, 1210 Vienna, Austria
- (72) Εφευρέτης/ες • GRASSAUER, Andreas Austria
PRIESCHL-GRASSAUER, Eva Austria
MEIER, Christiane Austria
PRETSCH, Alexander Austria
- (30) Προτεραιότητα/ες • 05/12/2006 EP 06450176
05/12/2006 US 567078
- (51) Διεθνής Ταξινόμηση • A61K 31/731^(2006.01) A61P 31/16^(2006.01) A61K 31/737^(2006.01)
- (74) Πληρεξούσιος Αντιπρόσωπος • Δρ. Χρίστος Α. Θεοδούλου
Θεοδούλειον αρ.1, Κοραή 5 και W. Weir 9, T.K. 40965,
6308 Λάρνακα
- (74) Εξουσιοδοτημένο Πρόσωπο • Δρ. Χρίστος Α. Θεοδούλου
Θεοδούλειον αρ.1, Κοραή 5 και W. Weir 9, T.K. 40965,
6308 Λάρνακα
- (57) Περίληψη

Η παρούσα εφεύρεση παρέχει (πληροφόρηση) για τη χρήση του ι-, κ- ή λ-καραγηνού ή μιγμάτων του για τη κατασκευή μιας αντι-ιικής φαρμακευτικής σύνθεσης για τη προφύλαξη ή τη θεραπεία μιας μόλυνσης από ρινοϊό.



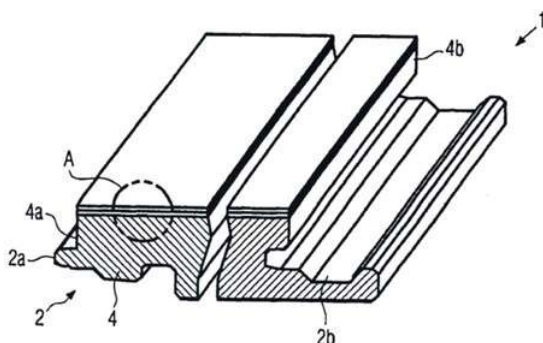
- (11) Αριθμός Πιστοποιητικού • **CY1110659 T1**
- (43) Ημερομηνία Δημοσίευσης Χορήγησης • 10/06/2015
- (21) Αριθμός Κατάθεσης Αίτησης • **CY20101100592**
- (22) Ημερομηνία Κατάθεσης Αίτησης • 28/06/2010
- (65) Αριθμός Χορήγησης Ευρωπαϊκού Διπλώματος • EP 1 663 194
- (65) Ημερομηνία Δημοσίευσης Χορήγησης Ευρωπαϊκού Διπλώματος • 31/03/2010
- (65) Αριθμός Ευρωπαϊκής Αίτησης • EP04782425.5
- (65) Ημερομηνία Κατάθεσης Ευρωπαϊκής Αίτησης • 26/08/2004
- (54) Τίτλος Εφεύρεσης • ΧΡΗΣΙΜΟΠΟΙΗΣΗ ΤΟΥ SAHA ΓΙΑ ΤΗΝ ΘΕΡΑΠΕΥΤΙΚΗ ΑΓΩΓΗ ΜΕΣΟΘΗΛΙΩΜΑΤΟΣ
- (73) Ιδιοκτήτης/ες • MERCK HDAC RESEARCH, LLC
33 Avenue Louis Pasteur, Boston, MA 02115
United States of America
SLOAN-KETTERING INSTITUTE FOR CANCER RESEARCH
New York, NY 10021
United States of America
- (72) Εφευρέτης/ες • BACOPOULOS, Nicholas, G. United States of America
CHIAO, Judy, H. United States of America
MILLER, Thomas, A. United States of America
PARADISE, Carolyn, M. United States of America
RICHON, Victoria, M. United States of America
- (30) Προτεραιότητα/ες • 26/08/2003 US 650025
16/09/2003 US 665079
- (51) Διεθνής Ταξινόμηση • A61K 31/185^(2006.01) A61P 35/00^(2006.01) A61P 43/00^(2006.01)
A61K 31/16^(2006.01)
- (74) Πληρεξούσιος Αντιπρόσωπος • Δρ. Χρίστος Α. Θεοδούλου
Θεοδούλειον αρ.1, Κοραή 5 και W. Weir 9, T.K. 40965,
6308 Λάρνακα
- (74) Εξουσιοδοτημένο Πρόσωπο • Δρ. Χρίστος Α. Θεοδούλου
Θεοδούλειον αρ.1, Κοραή 5 και W. Weir 9, T.K. 40965,
6308 Λάρνακα
- (57) Περίληψη

Η παρούσα εφεύρεση αφορά μεθόδους αγωγής καρκίνων, π. χ. μεσοθηλιώματος ή λεμφώματος. Ειδικότερα η παρούσα εφεύρεση αφορά μεθόδους αγωγής μεσοθηλιώματος ή διάχυτου λεμφώματος από μεγάλα Β-κύτταρα (DLBCL), δια χορήγησης φαρμακευτικών συνθέσεων, που περιέχουν αναστολείς HDAC, π.χ. σουμπεροϋλοανιλίδη υδροξαμικού οξέος (SAHA). Οι από του στόματος συνθέσεις των φαρμακευτικών συνθέσεων έχουν ευνοϊκά φαρμακοκινητικά προφίλ, όπως μεγάλη βιοδιαθεσιμότητα και απροσδοκίτως δημιουργούν μεγάλες περιεκτικότητες στο αίμα δραστικών ενώσεων για ένα εξαιρετικό χρονικό διάστημα. Η παρούσα εφεύρεση δίδει επιπλέον μια ασφαλή, ημερήσια δοσολογία θεραπευτικής αγωγής αυτών των φαρμακευτικών συνθέσεων, η οποία είναι εύκολο να ακολουθηθεί, και η οποία έχει ως αποτέλεσμα μια θεραπευτικά αποτελεσματική ποσότητα των αναστολέων HDAC in vivo.



- | | |
|---|---|
| (11) Αριθμός Πιστοποιητικού | • CY1110660 T1 |
| (43) Ημερομηνία Δημοσίευσης Χορήγησης | • 10/06/2015 |
| (21) Αριθμός Κατάθεσης Αίτησης | • CY20101100517 |
| (22) Ημερομηνία Κατάθεσης Αίτησης | • 11/06/2010 |
| (65) Αριθμός Χορήγησης Ευρωπαϊκού Διπλώματος | • EP 1 795 668 |
| (65) Ημερομηνία Δημοσίευσης Χορήγησης Ευρωπαϊκού Διπλώματος | • 02/06/2010 |
| (65) Αριθμός Ευρωπαϊκής Αίτησης | • EP05026745.9 |
| (65) Ημερομηνία Κατάθεσης Ευρωπαϊκής Αίτησης | • 07/12/2005 |
| (54) Τίτλος Εφεύρεσης | • ΠΑΝΕΛ ΔΑΠΕΔΟΥ ΜΕ ΑΝΤΙΠΥΡΙΚΗ ΣΤΡΩΣΗ |
| (73) Ιδιοκτήτης/ες | • BERRY FINANCE NV
8780 Oostrozebeke, Belgium |
| (72) Εφευρέτης/ες | • ΒΟΥΚΚΕ, Eddy Belgium |
| (30) Προτεραιότητα/ες | • ---- |
| (51) Διεθνής Ταξινόμηση | • E04F 15/02 ^(2006.01) E04B 1/94 ^(2006.01) |
| (74) Πληρεξούσιος Αντιπρόσωπος | • Δρ Κ. Χρυσοστομίδης & Σία Δ.Ε.Π.Ε.
Οδός Λάμπουσας αρ. 1, 1095 Λευκωσία |
| (74) Εξουσιοδοτημένο Πρόσωπο | • Ελένη Χρυσοστομίδου
Τ.Κ. 22119, 1517 Λευκωσία |
| (57) Περίληψη | |

Περιγράφεται ένα πάνελ δαπέδου (1) με μια στρωματική δομή (3), το οποίο δείχνει μια βελτιωμένη συμπεριφορά πυροπροστασίας. Για τον σκοπό αυτό στην στρωματική δομή (3) προβλέπεται μια αντιπυρική στρώση (7).

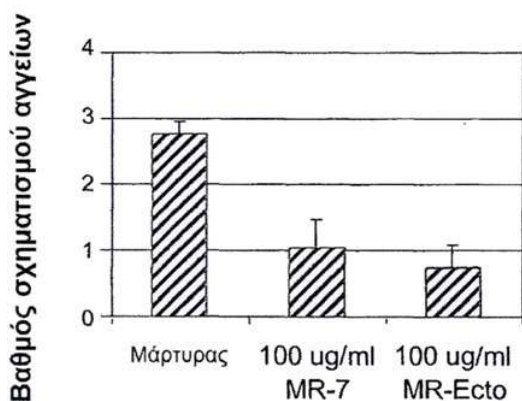


Σχ. 1

- (11) Αριθμός Πιστοποιητικού • **CY1110661 T1**
- (43) Ημερομηνία Δημοσίευσης Χορήγησης • 10/06/2015
- (21) Αριθμός Κατάθεσης Αίτησης • **CY20101100595**
- (22) Ημερομηνία Κατάθεσης Αίτησης • 29/06/2010
- (65) Αριθμός Χορήγησης Ευρωπαϊκού Διπλώματος • EP 1 565 491
- (65) Ημερομηνία Δημοσίευσης Χορήγησης Ευρωπαϊκού Διπλώματος • 31/03/2010
- (65) Αριθμός Ευρωπαϊκής Αίτησης • EP03778499.8
- (65) Ημερομηνία Κατάθεσης Ευρωπαϊκής Αίτησης • 20/11/2003
- (54) Τίτλος Εφεύρεσης • **ΑΝΤΙΣΩΜΑΤΑ ΣΥΝΔΕΟΜΕΝΑ ΜΕ ΤΟΝ ΑΝΘΡΩΠΙΝΟ ΜΑΓΙΚΟ ΜΥΛΟ (MR), ΠΟΛΥΠΕΠΤΙΔΙΑ ΚΑΙ ΧΡΗΣΕΙΣ ΤΟΥΣ ΓΙΑ ΤΗΝ ΑΝΑΣΤΟΛΗ ΤΗΣ ΑΓΓΕΙΟΓΕΝΕΣΕΩΣ**
- (73) Ιδιοκτήτης/ες • **CANCER RESEARCH TECHNOLOGY LIMITED**
London WC2A 3NL, United Kingdom
- (72) Εφευρέτης/ες • **BICKNELL, Roy** United Kingdom
SUCHTING, Steven United Kingdom
STEWART, Lorna Mary Dyet United Kingdom
- (30) Προτεραιότητα/ες • 20/11/2002 GB 0227080
12/09/2003 GB 0321401
- (51) Διεθνής Ταξινόμηση • C07K 16/18^(2006.01) A61K 39/395^(2006.01) A61K 48/00^(2006.01)
C12N 15/13^(2006.01) A61P 9/00^(2006.01) A61P 35/00^(2006.01)
- (74) Πληρεξούσιος Αντιπρόσωπος • Χρύσα Ψαρά
T.K. 21143, 1502 Λευκωσία
- (74) Εξουσιοδοτημένο Πρόσωπο • Χρύσα Ψαρά
T.K. 21143, 1502 Λευκωσία
- (57) Περίληψη

Μέθοδος αναστολής της αγγειογένεσης σε ένα άτομο το οποίο την έχει ανάγκη περιλαμβάνουσα τη χορήγηση ενός αντισώματος το οποίο συνδέεται επιλεκτικά με την εξωκυτταρική περιοχή του ανθρώπινου μαγικού μύλου (MR) στο άτομο. Αντίσωμα το οποίο έχει τις αλληλουχίες αμινοξέων i) έως iii), τις αλληλουχίες αμινοξέων iv) έως vi) ή τις αλληλουχίες αμινοξέων i) έως vi): i) S A S S S V S Y M Y ii) L T S N L A S iii) Q Q W S S N P L T iv) D Y N L N v) V I N P N Y G T T S Y N Q K F K G vi) G R D Y F G Y. Μέθοδος αναστολής της αγγειογένεσης σε ένα άτομο το οποίο την έχει ανάγκη περιλαμβάνουσα τη χορήγηση του εξωκυτταρικού τομέα (κατάλοιπα 1-467) του MR ή ενός θραύσματος του το οποίο αναστέλλει την αγγειογένεση στο άτομο. Μέθοδος αναστολής της μεταναστεύσεως και/ή του πολλαπλασιασμού των ενδοθηλιακών κυττάρων περιλαμβάνουσα τη χορήγηση του εξωκυτταρικού τομέα του MR ή ενός θραύσματος του το οποίο αναστέλλει τη μετανάστευση και/ή τον πολλαπλασιασμό των ενδοθηλιακών κυττάρων.

Αγωγή	Μέσος	μεταβλητότητα
Μάρτυρας	2,77	0,18
100 µg/ml MR-7	1,04	0,43
100 µg/ml MR-Ecto	0,74	0,34

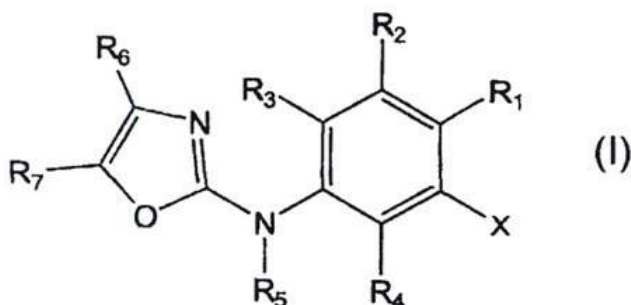


- | | |
|---|--|
| (11) Αριθμός Πιστοποιητικού | • CY1110662 T1 |
| (43) Ημερομηνία Δημοσίευσης Χορήγησης | • 10/06/2015 |
| (21) Αριθμός Κατάθεσης Αίτησης | • CY20101100607 |
| (22) Ημερομηνία Κατάθεσης Αίτησης | • 01/07/2010 |
| (65) Αριθμός Χορήγησης Ευρωπαϊκού Διπλώματος | • EP 1 940 244 |
| (65) Ημερομηνία Δημοσίευσης Χορήγησης Ευρωπαϊκού Διπλώματος | • 21/04/2010 |
| (65) Αριθμός Ευρωπαϊκής Αίτησης | • EP05783462.4 |
| (65) Ημερομηνία Κατάθεσης Ευρωπαϊκής Αίτησης | • 06/09/2005 |
| (54) Τίτλος Εφεύρεσης | • ΑΠΑΛΛΑΓΜΕΝΟΙ ΑΠΟ ΠΗΚΤΩΜΑΤΑ ΒΛΑΣΤΟΙ ΛΙΝΑΡΙΟΥ ΚΑΙ ΤΟ ΠΑΡΑΠΡΟΪΟΝ ΤΟΥΣ, ΚΑΘΩΣ ΚΑΙ Η ΠΑΡΑΓΩΓΗ ΚΑΙ Η ΕΦΑΡΜΟΓΗ ΤΟΥΣ |
| (73) Ιδιοκτήτης/ες | • BIOGREEN A/S
Essen 27B, 6000 Kolding, Denmark |
| (72) Εφευρέτης/ες | • FÖGLEIN, Ferenc Hungary |
| (30) Προτεραιότητα/ες | • ---- |
| (51) Διεθνής Ταξινόμηση | • A23L 1/211 ^(2006.01) |
| (74) Πληρεξούσιος Αντιπρόσωπος | • Μαρκίδη, Μαρκίδη & Σία
Τ.Κ. 24325, 1703 Λευκωσία |
| (74) Εξουσιοδοτημένο Πρόσωπο | • Μαρκίδη, Μαρκίδη & Σία
Τ.Κ. 24325, 1703 Λευκωσία |
| (57) Περίληψη | |

Η παρούσα εφεύρεση αφορά απαλλαγμένους από πηκτωματώδεις ουσίες βλαστούς λιναριού, που προέρχονται από απαλλαγμένους από πηκτωματώδεις ουσίες λιναρόσπορους. Οι βλαστοί λιναριού σύμφωνα προς την εφεύρεση υφίστανται εύκολα πέψη και μπορούν να χρησιμοποιηθούν σε διάφορα πεδία, π.χ. στη βιομηχανία τροφίμων, στη θεραπευτική και στην κτηνοτροφία. Η εφεύρεση αφορά επίσης την μέθοδο για την ανάκτηση πηκτωματώδους υλικού, που δημιουργήθηκε ως παραπροϊόν κατά την μέθοδο παραγωγής, όπως επίσης διάφορες εφαρμογές αυτού.

- (11) Αριθμός Πιστοποιητικού • **CY1110663 T1**
- (43) Ημερομηνία Δημοσίευσης Χορήγησης • 10/06/2015
- (21) Αριθμός Κατάθεσης Αίτησης • **CY20101100623**
- (22) Ημερομηνία Κατάθεσης Αίτησης • 06/07/2010
- (65) Αριθμός Χορήγησης Ευρωπαϊκού Διπλώματος • EP 1 684 750
- (65) Ημερομηνία Δημοσίευσης Χορήγησης Ευρωπαϊκού Διπλώματος • 28/04/2010
- (65) Αριθμός Ευρωπαϊκής Αίτησης • EP04791783.6
- (65) Ημερομηνία Κατάθεσης Ευρωπαϊκής Αίτησης • 22/10/2004
- (54) Τίτλος Εφεύρεσης • 2-AMINOARYLOΞΑΖΟΛΙΚΕΣ ΕΝΩΣΕΙΣ ΩΣ ΠΑΡΕΜΠΟΔΙΣΤΕΣ ΚΙΝΑΣΩΝ ΤΗΣ ΤΥΡΟΣΙΝΗΣ
- (73) Ιδιοκτήτης/ες • AB SCIENCE
75008 Paris, France
CENTRE NATIONAL DE LA RECHERCHE SCIENTIFIQUE (CNRS)
75016 Paris Cedex, France
INSTITUT CURIE
75005 Paris, France
- (72) Εφευρέτης/ες • MOUSSY, Alain France
WERMUTH, Camille France
GRIERSON, David France
BENJAHAD, Abdellah France
CROISY, Matine France
CIUFOLINI, Marco France
GIETHLEN, Bruno France
- (30) Προτεραιότητα/ες • 23/10/2003 US 513214 P
- (51) Διεθνής Ταξινόμηση • A61K 31/422^(2006.01)
- (74) Πληρεξούσιος Αντιπρόσωπος • Δρ. Φύτος Ποιητής
Τ.Θ. 40250, 6302 Λάρνακα
- (74) Εξουσιοδοτημένο Πρόσωπο • Δρ. Φύτος Ποιητής
Τ.Θ. 40250, 6302 Λάρνακα
- (57) Περίληψη

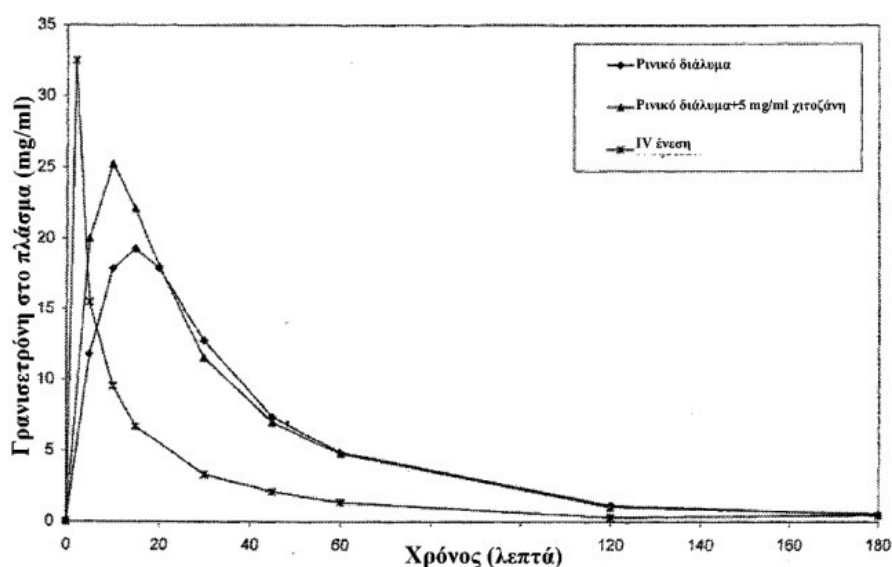
Η παρούσα εφεύρεση αφορά σε νέες χημικές ενώσεις επιλεγμένες από 2-αμινοαρυλοοξαζόλες του τύπου I οι οποίες επιλεκτικά ελέγχουν, ρυθμίζουν, και/ή παρεμποδίζουν τη μεταγωγή σήματος η οποία διαμεσολαβείται από ορισμένες φυσικές και/ή μεταλλαγμένες κινάσες της τυροσίνης που εμπλέκονται σε μια ποικιλία ασθενειών των ανθρώπων και των ζώων, όπως κυτταροπλαστικές, μεταβολικές, αλλεργικές και εκφυλιστικές διαταραχές. Ειδικότερα, αυτές οι ενώσεις είναι ισχυροί και εκλεκτικοί αναστολείς των c-kit, bcr-abl, FGFR3 και/ή Flt-3.



- (11) Αριθμός Πιστοποιητικού • **CY1110664 T1**
- (43) Ημερομηνία Δημοσίευσης Χορήγησης • 10/06/2015
- (21) Αριθμός Κατάθεσης Αίτησης • **CY20101100528**
- (22) Ημερομηνία Κατάθεσης Αίτησης • 11/06/2010
- (65) Αριθμός Χορήγησης Ευρωπαϊκού Διπλώματος • EP 1 696 911
- (65) Ημερομηνία Δημοσίευσης Χορήγησης Ευρωπαϊκού Διπλώματος • 17/03/2010
- (65) Αριθμός Ευρωπαϊκής Αίτησης • EP04798713.6
- (65) Ημερομηνία Κατάθεσης Ευρωπαϊκής Αίτησης • 30/11/2004
- (54) Τίτλος Εφεύρεσης • ΕΝΔΟΡΙΝΙΚΕΣ ΣΥΝΘΕΣΕΤΣ
- (73) Ιδιοκτήτης/ες • ARCHIMEDES DEVELOPMENT LIMITED
Nottingham NG7 2TN, United Kingdom
- (72) Εφευρέτης/ες • SMITH, Alan United Kingdom
WATTS, Peter, James United Kingdom
CASTILE, Jonathan United Kingdom
- (30) Προτεραιότητα/ες • 05/12/2003 GB 0328186
- (51) Διεθνής Ταξινόμηση • A61K 31/435^(2006.01) A61P 1/08^(2006.01) A61K 9/08^(2006.01)
A61K 9/14^(2006.01) A61K 47/36^(2006.01)
- (74) Πληρεξούσιος Αντιπρόσωπος • Χρύσα Ψαρά
T.K. 21143, 1502 Λευκωσία
- (74) Εξουσιοδοτημένο Πρόσωπο • Χρύσα Ψαρά
T.K. 21143, 1502 Λευκωσία
- (57) Περίληψη

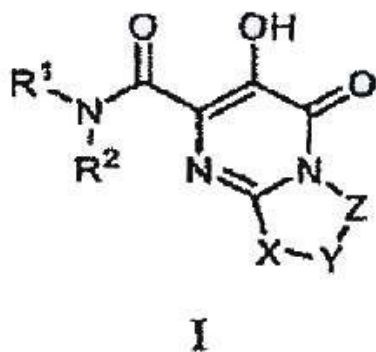
Η παρούσα εφεύρεση παρέχει συνθέσεις για την ενδορινική χορήγηση γρανισετρόνης ή ενός φαρμακευτικώς αποδεκτού άλατος αυτής. Οι προτιμώμενες συνθέσεις της εφεύρεσης είναι στη μορφή ενός υδατικού διαλύματος. Προαιρετικά, οι συνθέσεις της εφεύρεσης περιλαμβάνουν χιτοζάνη, ένα άλας ή παράγωγο αυτής ή ένα άλας ενός παραγώγου χιτοζάνης. Οι συνθέσεις μπορούν να χρησιμοποιηθούν για την αντιμετώπιση ή πρόληψη ναυτίας και/ή εμετού.

Σχήμα 1. Καμπύλες της συγκέντρωσης στο πλάσμα μετά από χορήγηση ενδοφλέβιων και ενδορινικών φαρμακοτεχνικών μορφών γρανισετρόνης σε πρόβατα (μέσος από πέντε ζώα)



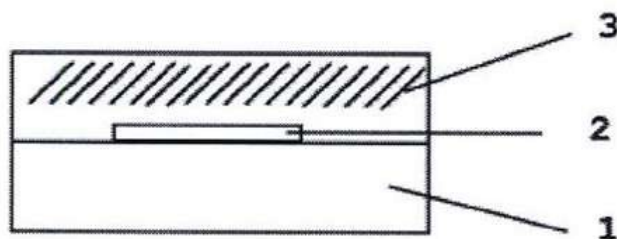
- (11) Αριθμός Πιστοποιητικού • **CY1110665 T1**
- (43) Ημερομηνία Δημοσίευσης Χορήγησης • 10/06/2015
- (21) Αριθμός Κατάθεσης Αίτησης • **CY201011100533**
- (22) Ημερομηνία Κατάθεσης Αίτησης • 11/06/2010
- (65) Αριθμός Χορήγησης Ευρωπαϊκού Διπλώματος • EP 1 948 666
- (65) Ημερομηνία Δημοσίευσης Χορήγησης Ευρωπαϊκού Διπλώματος • 17/03/2010
- (65) Αριθμός Ευρωπαϊκής Αίτησης • EP06837651.6
- (65) Ημερομηνία Κατάθεσης Ευρωπαϊκής Αίτησης • 15/11/2006
- (54) Τίτλος Εφεύρεσης • ΑΝΑΣΤΟΛΕΙΣ HIV ΙΝΤΕΓΚΡΑΣΗΣ
- (73) Ιδιοκτήτης/ες • BRISTOL-MYERS SQUIBB COMPANY
Princeton, NJ 08543-4000, United States of America
- (72) Εφευρέτης/ες • NAIDU, B. Narasimhulu United States of America
UEDA, Yasutsugu United States of America
MATISKELLA, John D. United States of America
WALKER, Michael A. United States of America
BANVILLE, Jacques Canada
BEAULIEU, Francis Canada
OUELLET, Carl Canada
PLAMONDON, Serge Canada
- (30) Προτεραιότητα/ες • 17/11/2005 US 737781 P
31/10/2006 US 590637
- (51) Διεθνής Ταξινόμηση • C07D 498/10^(2006.01) C07D 498/20^(2006.01) A61K 31/553^(2006.01)
A61P 31/18^(2006.01)
- (74) Πληρεξούσιος Αντιπρόσωπος • Χρύσα Ψαρά
T.K. 21143, 1502 Λευκωσία
- (74) Εξουσιοδοτημένο Πρόσωπο • Χρύσα Ψαρά
T.K. 21143, 1502 Λευκωσία
- (57) Περίληψη

Η εφεύρεση περιλαμβάνει σειρά δικυκλικών ενώσεων πυριμιδινόνης του τύπου I οι οποίες αναστέλλουν την HIV ιντεγκράση και εμποδίζουν την ιική ενσωμάτωση σε ανθρώπινο DNA. Η δράση αυτή καθιστά τις ενώσεις χρήσιμες για την αγωγή της HIV μόλυνσης και του AIDS. Η εφεύρεση επίσης περιλαμβάνει φαρμακευτικές συνθέσεις και μεθόδους για την αγωγή ατόμων μολυσμένων με HIV. [1].



- | | |
|---|--|
| (11) Αριθμός Πιστοποιητικού | • CY1110667 T1 |
| (43) Ημερομηνία Δημοσίευσης Χορήγησης | • 10/06/2015 |
| (21) Αριθμός Κατάθεσης Αίτησης | • CY20101100537 |
| (22) Ημερομηνία Κατάθεσης Αίτησης | • 11/06/2010 |
| (65) Αριθμός Χορήγησης Ευρωπαϊκού Διπλώματος | • EP 1 819 525 |
| (65) Ημερομηνία Δημοσίευσης Χορήγησης Ευρωπαϊκού Διπλώματος | • 17/03/2010 |
| (65) Αριθμός Ευρωπαϊκής Αίτησης | • EP05807996.3 |
| (65) Ημερομηνία Κατάθεσης Ευρωπαϊκής Αίτησης | • 10/11/2005 |
| (54) Τίτλος Εφεύρεσης | • ΣΤΟΙΧΕΙΟ ΑΣΦΑΛΕΙΑΣ ΜΕ ΕΜΦΑΝΙΣΗ ΑΝΑΛΟΓΗ ΤΗΣ ΓΩΝΙΑΣ ΠΑΡΑΤΗΡΗΣΗΣ |
| (73) Ιδιοκτήτης/ες | • SICPA HOLDING S.A.
Avenue de Florissant 41, 1008 Prilly, Switzerland |
| (72) Εφευρέτης/ες | • SCHMID, Mathieu Switzerland
DESPLAND, Claude-Alain Switzerland
DEGOTT, Pierre Switzerland
MÜLLER, Edgar Switzerland |
| (30) Προτεραιότητα/ες | • 09/12/2004 EP 04029170 |
| (51) Διεθνής Ταξινόμηση | • B42D 15/00 ^(2006.01) |
| (74) Πληρεξούσιος Αντιπρόσωπος | • Χρύσα Ψαρά
T.K. 21143, 1502 Λευκωσία |
| (74) Εξουσιοδοτημένο Πρόσωπο | • Χρύσα Ψαρά
T.K. 21143, 1502 Λευκωσία |
| (57) Περίληψη | |

Η εφεύρεση αποκαλύπτει ένα στοιχείο ασφαλείας με στρώμα επίχρισης που είναι διαφανές κάτω από συγκεκριμένες γωνίες εξέτασης δίνοντας οπτική πρόσβαση σε υποκείμενες πληροφορίες, ενώ παραμένει αδιαφανές σε άλλες γωνίες εξέτασης. Αποκαλύπτονται, επίσης, αξιόγραφα, έγγραφα δικαιωμάτων, ταυτότητες, ετικέτες ασφαλείας ή αγαθά με εμπορικό σήμα τα οποία περιλαμβάνουν το εν λόγω στοιχείο ασφαλείας καθώς και μια μέθοδος παραγωγής του εν λόγω στοιχείου ασφαλείας. Με τη χρήση κατάλληλων επιφανειών υποστρώματος, μπορούν να υλοποιηθούν οπτικώς μεταβλητά ή άλλως ανάλογα της γωνίας παρατήρησης οπτικά εφέ.



- (11) Αριθμός Πιστοποιητικού • **CY1110668 T1**
- (43) Ημερομηνία Δημοσίευσης Χορήγησης • 10/06/2015
- (21) Αριθμός Κατάθεσης Αίτησης • **CY20101100542**
- (22) Ημερομηνία Κατάθεσης Αίτησης • 11/06/2010
- (65) Αριθμός Χορήγησης Ευρωπαϊκού Διπλώματος • EP 1 697 403
- (65) Ημερομηνία Δημοσίευσης Χορήγησης Ευρωπαϊκού Διπλώματος • 24/03/2010
- (65) Αριθμός Ευρωπαϊκής Αίτησης • EP04815287.0
- (65) Ημερομηνία Κατάθεσης Ευρωπαϊκής Αίτησης • 21/12/2004
- (54) Τίτλος Εφεύρεσης • ΣΜΗΡΙΓΓΕΣ ΤΥΠΟΥ IV ΤΟΥ ΑΙΜΟΦΙΛΟΥ ΤΗΣ ΓΡΙΠΠΗΣ
- (73) Ιδιοκτήτης/ες • NATIONWIDE CHILDREN'S HOSPITAL, INC.
Columbus, OH 43205
United States of America
- (72) Εφευρέτης/ες • BAKALETZ, Lauren, O. United States of America
MUNSON, Robert, S., Jr. United States of America
- (30) Προτεραιότητα/ες • 23/12/2003 US 532296 P
- (51) Διεθνής Ταξινόμηση • C07K 14/285^(2006.01) C07K 16/12^(2006.01) G01N 33/50^(2006.01)
A61K 38/16^(2006.01) A61K 39/102^(2006.01)
- (74) Πληρεξούσιος Αντιπρόσωπος • Χρύσα Ψαρά
T.K. 21143, 1502 Λευκωσία
- (74) Εξουσιοδοτημένο Πρόσωπο • Χρύσα Ψαρά
T.K. 21143, 1502 Λευκωσία
- (57) Περίληψη

Η εδώ περιγραφόμενη εφεύρεση αναφέρεται σε ένα ρεγουλόνιο του *Haemophilus influenzae* (*H. influenzae*) το οποίο κωδικοποιεί σμήριγγες τύπου IV. Ειδικότερα, η εφεύρεση αναφέρεται σε σμήριγγες τύπου IV από μη τυποποιούμενο *H. influenzae* (NTHi) και από τα στελέχη *H. influenzae* a, b, c, e και f. Η εφεύρεση παρέχει απομονωμένα πολυνουκλεοτίδια σμήριγγας του *H. influenzae* και πολυπεπτίδια κωδικοποιούμενα από τα πολυνουκλεοτίδια καθώς και πολυνουκλεοτίδια και πολυπεπτίδια κωδικοποιούμενα από τα πολυνουκλεοτίδια που εμπλέκονται στη συναρμολόγηση/αποσυναρμολόγηση της δομής. Η εφεύρεση αναφέρεται επίσης σε χρήσεις αυτών των πολυνουκλεοτιδίων και/ή πολυπεπτιδίων περιλαμβάνουσες μεθόδους για την πρόκληση μίας ανοσολογικής αντιδράσεως κατά του *H. influenzae* και σε μεθόδους αγωγής και προλήψεως παθολογικών καταστάσεων σχετιζόμενων με το *H. influenzae*.

- (11) Αριθμός Πιστοποιητικού • **CY1110669 T1**
- (43) Ημερομηνία Δημοσίευσης Χορήγησης • 10/06/2015
- (21) Αριθμός Κατάθεσης Αίτησης • **CY20101100647**
- (22) Ημερομηνία Κατάθεσης Αίτησης • 09/07/2010
- (65) Αριθμός Χορήγησης Ευρωπαϊκού Διπλώματος • EP 1 973 539
- (65) Ημερομηνία Δημοσίευσης Χορήγησης Ευρωπαϊκού Διπλώματος • 21/04/2010
- (65) Αριθμός Ευρωπαϊκής Αίτησης • EP06847799.1
- (65) Ημερομηνία Κατάθεσης Ευρωπαϊκής Αίτησης • 19/12/2006
- (54) Τίτλος Εφεύρεσης • ΧΡΗΣΙΜΟΠΟΙΗΣΗ ΒΕΝΖΟ-ΣΥΓΧΩΝΕΥΜΕΝΩΝ ΕΤΕΡΟΚΥΚΛΙΚΩΝ ΠΑΡΑΓΩΓΩΝ ΣΟΥΛΦΑΜΙΔΙΟΥ ΓΙΑ ΤΗ ΘΕΡΑΠΕΥΤΙΚΗ ΑΓΩΓΗ ΤΗΣ ΚΑΤΑΘΛΙΨΗΣ
- (73) Ιδιοκτήτης/ες • JANSSEN PHARMACEUTICA NV
Turnhoutseweg 30, 2340 Beerse, Belgium
- (72) Εφευρέτης/ες • SMITH-SWINTOSKY, Virginia, L. United States of America
REITZ, Allen, B. United States of America
- (30) Προτεραιότητα/ες • 19/12/2005 US 751730 P
18/12/2006 US 612249
- (51) Διεθνής Ταξινόμηση • A61K 31/352^(2006.01) A61K 31/353^(2006.01) A61K 31/357^(2006.01)
A61P 25/24^(2006.01)
- (74) Πληρεξούσιος Αντιπρόσωπος • Δρ. Χρίστος Α. Θεοδούλου
Θεοδούλειον αρ.1, Κοραή 5 και W. Weir 9, T.K. 40965,
6308 Λάρνακα
- (74) Εξουσιοδοτημένο Πρόσωπο • Δρ. Χρίστος Α. Θεοδούλου
Θεοδούλειον αρ.1, Κοραή 5 και W. Weir 9, T.K. 40965,
6308 Λάρνακα
- (57) Περίληψη

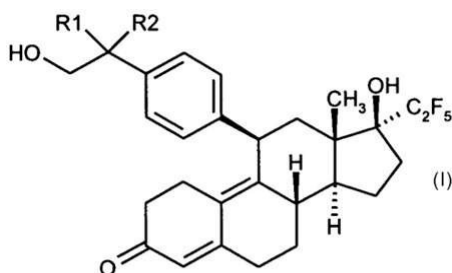
Η παρούσα εφεύρεση είναι μια μέθοδος για τη θεραπευτική αγωγή της κατάθλιψης, η οποία περιλαμβάνει τη χορήγηση σε ένα υποκείμενο που χρήζει αυτής, μιας θεραπευτικώς αποτελεσματικής ποσότητας από ένα ή περισσότερα νέα βενζο-συγχωνευμένα ετεροκυκλικά παράγωγα σουλφαμιδίου του τύπου (I) και του τύπου (II) όπως περιγράφονται εδώ. Η παρούσα εφεύρεση αναφέρεται σε μια μέθοδο για τη θεραπευτική αγωγή της κατάθλιψης, η οποία περιλαμβάνει μονοθεραπεία και εναλλακτικώς, συν-θεραπεία με τουλάχιστον ένα αντικαταθλιπτικό.

- | | |
|---|---|
| (11) Αριθμός Πιστοποιητικού | • CY1110670 T1 |
| (43) Ημερομηνία Δημοσίευσης Χορήγησης | • 10/06/2015 |
| (21) Αριθμός Κατάθεσης Αίτησης | • CY20101100677 |
| (22) Ημερομηνία Κατάθεσης Αίτησης | • 20/07/2010 |
| (65) Αριθμός Χορήγησης Ευρωπαϊκού Διπλώματος | • EP 1 339 855 |
| (65) Ημερομηνία Δημοσίευσης Χορήγησης Ευρωπαϊκού Διπλώματος | • 23/06/2010 |
| (65) Αριθμός Ευρωπαϊκής Αίτησης | • EP01999652.9 |
| (65) Ημερομηνία Κατάθεσης Ευρωπαϊκής Αίτησης | • 05/12/2001 |
| (54) Τίτλος Εφεύρεσης | • ΒΕΛΤΙΩΣΗ ΤΗΣ ΟΜΟΙΟΓΕΝΕΙΑΣ ΚΑΙ ΕΚΚΡΙΣΗΣ ΤΩΝ ΑΝΑΣΥΝΔΥΑΣΜΕΝΩΝ ΠΡΩΤΕΪΝΩΝ ΣΕ ΣΥΣΤΗΜΑΤΑ ΘΗΛΑΣΤΙΚΩΝ |
| (73) Ιδιοκτήτης/ες | • MERCK SERONO SA
Centre Industriel, 1267 Coinsins, Vaud, Switzerland |
| (72) Εφευρέτης/ες | • AMITAI, Hagit Israel
CHITLARU, Edith Israel |
| (30) Προτεραιότητα/ες | • 05/12/2000 IL 14011000 |
| (51) Διεθνής Ταξινόμηση | • C12N 15/62 ^(2006.01) C07K 14/54 ^(2006.01) A61K 38/20 ^(2006.01) |
| (74) Πληρεξούσιος Αντιπρόσωπος | • Δρ. Νικόλαος Λυμπέρης
HAWAII NICOSIA TOWER, Θεμιστοκλή Δέρβη 41, 2ος όροφος
Γρ. 202, 1066 Λευκωσία, Τ.Κ. 23460, 1683 Λευκωσία |
| (74) Εξουσιοδοτημένο Πρόσωπο | • Δρ. Νικόλαος Λυμπέρης
HAWAII NICOSIA TOWER, Θεμιστοκλή Δέρβη 41, 2ος όροφος
Γρ. 202, 1066 Λευκωσία, Τ.Κ. 23460, 1683 Λευκωσία |
| (57) Περίληψη | |

Η παρούσα ευρεσιτεχνία σχετίζεται με μία μέθοδο για την βελτίωση της ομογένειας και/ ή έκκρισης μία ανασυνδυασμένης πρωτεΐνης ενδιαφέροντος που εκφράζεται σε κύτταρα θηλαστικών, αντικαθιστώντας την ενδογενή σηματοδοτική αλληλουχία πεπτιδίων του DNA που κωδικοποιεί την πρωτεΐνη ενδιαφέροντος με την ανθρώπινη hGH. Η ευρεσιτεχνία επίσης σχετίζεται με τους φορείς έκφρασης του DNA, που περιέχουν την αλληλουχία που σηματοδοτεί τέτοιες πρωτεΐνες, οι οποίες συντήκονται στην αλληλουχία σήματος πεπτιδίων της hGH και σε κύτταρα που φιλοξενούν τέτοιους φορείς.

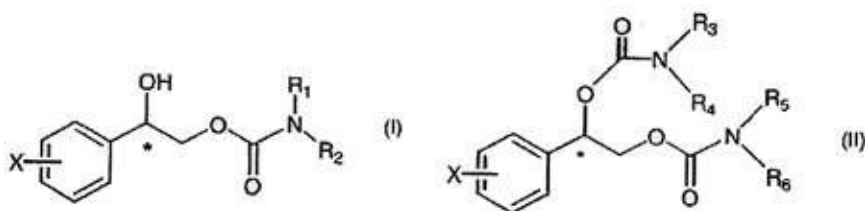
- (11) Αριθμός Πιστοποιητικού • **CY1110671 T1**
- (43) Ημερομηνία Δημοσίευσης Χορήγησης • 10/06/2015
- (21) Αριθμός Κατάθεσης Αίτησης • **CY20101100681**
- (22) Ημερομηνία Κατάθεσης Αίτησης • 21/07/2010
- (65) Αριθμός Χορήγησης Ευρωπαϊκού Διπλώματος • EP 2 081 951
- (65) Ημερομηνία Δημοσίευσης Χορήγησης Ευρωπαϊκού Διπλώματος • 21/04/2010
- (65) Αριθμός Ευρωπαϊκής Αίτησης • EP07819866.0
- (65) Ημερομηνία Κατάθεσης Ευρωπαϊκής Αίτησης • 14/11/2007
- (54) Τίτλος Εφεύρεσης • **ΑΝΤΑΓΩΝΙΣΤΕΣ ΥΠΟΔΟΧΕΑ ΠΡΟΓΕΣΤΕΡΟΝΗΣ**
- (73) Ιδιοκτήτης/ες • **BAYER SCHERING PHARMA AKTIENGESELLSCHAFT**
Müllerstrasse 178, 13353 Berlin, Germany
- (72) Εφευρέτης/ες • **FUHRMANN, Ulrike** Germany
SCHMIDT, Anja United States of America
CLEVE, Arwed Germany
PETROV, Orlin Germany
GARKE, Gunnar Germany
PRUEHS, Stefan Germany
BRUDNY-KLOEPPEL, Margarete Germany
ROTTMANN, Antje Germany
HASSELMANN, Rainer Germany
SCHULTZE-MOSGAU, Marcus Germany
MOELLER, Carsten Germany
- (30) Προτεραιότητα/ες • 15/11/2006 DE 102006054535
- (51) Διεθνής Ταξινόμηση • C07J 1/00^(2006.01) C07J 21/00^(2006.01) C07J 51/00^(2006.01)
A61K 31/567^(2006.01) A61P 5/36^(2006.01)
- (74) Πληρεξούσιος Αντιπρόσωπος • Παπαχαραλάμπους & Αγγελίδης Δ.Ε.Π.Ε.
Οδός Θεμιστοκλή Δέρβη 12, 1ος Όροφος, 1066 Λευκωσία
- (74) Εξουσιοδοτημένο Πρόσωπο • Παπαχαραλάμπους & Αγγελίδης Δ.Ε.Π.Ε.
Οδός Θεμιστοκλή Δέρβη 12, 1ος Όροφος, 1066 Λευκωσία
- (57) Περίληψη

Η παρούσα εφεύρεση αναφέρεται σε ανταγωνιστές υποδοχέα προγεστερόνης του γενικού τύπου I: στον οποίο το R1 μπορεί να είναι ένα άτομο υδρογόνου και του R2 μια ομάδα υδροξυλίου ή το R1 και R2 μαζί μπορούν να είναι μία οξο ομάδα.



- (11) Αριθμός Πιστοποιητικού • **CY1110672 T1**
- (43) Ημερομηνία Δημοσίευσης Χορήγησης • 10/06/2015
- (21) Αριθμός Κατάθεσης Αίτησης • **CY20101100641**
- (22) Ημερομηνία Κατάθεσης Αίτησης • 09/07/2010
- (65) Αριθμός Χορήγησης Ευρωπαϊκού Διπλώματος • EP 1 809 273
- (65) Ημερομηνία Δημοσίευσης Χορήγησης Ευρωπαϊκού Διπλώματος • 14/04/2010
- (65) Αριθμός Ευρωπαϊκής Αίτησης • EP05810288.0
- (65) Ημερομηνία Κατάθεσης Ευρωπαϊκής Αίτησης • 15/09/2005
- (54) Τίτλος Εφεύρεσης • ΧΡΗΣΗ ΤΩΝ 2- ΦΑΙΝΥΛ-1,2-ΑΙΘΑΝΟΔΙΟΛΗΣ- (ΔΙ) ΚΑΡΒΑΜΙΚΩΝ ΓΙΑ ΘΕΡΑΠΕΙΑ ΕΠΙΛΗΠΤΟΓΕΝΕΣΗΣ
- (73) Ιδιοκτήτης/ες • JANSSEN PHARMACEUTICA N.V.
Turnhoutseweg 30, 2340 Beerse, Belgium
- (72) Εφευρέτης/ες • CHOI, Yong Moon United States of America
GORDON, Robert United States of America
NOVAK, Gerald P. United States of America
PLATA-SALAMAN, Carlos R. United States of America
TWYMAN, Roy E. United States of America
WHITE, H. Steve United States of America
ZHAO, Boyu United States of America
- (30) Προτεραιότητα/ες • 16/09/2004 US 610276 P
12/07/2005 US 698625 P
11/08/2005 US 707242 P
- (51) Διεθνής Ταξινόμηση • A61K 31/27^(2006.01) A61P 25/08^(2006.01)
- (74) Πληρεξούσιος Αντιπρόσωπος • Δρ. Χρίστος Α. Θεοδούλου
Θεοδούλειον αρ.1, Κοραή 5 και W. Weir 9, T.K. 40965,
6308 Λάρνακα
- (74) Εξουσιοδοτημένο Πρόσωπο • Δρ. Χρίστος Α. Θεοδούλου
Θεοδούλειον αρ.1, Κοραή 5 και W. Weir 9, T.K. 40965,
6308 Λάρνακα
- (57) Περίληψη

Η εφεύρεση αυτή κατευθύνεται σε μεθόδους για αποτροπή, θεραπεία, αποστροφή, διακοπή ή αναστολή επιληψίας και επιληπτογένεσης σε ένα υποκείμενο, που περιλαμβάνει χορήγηση στο υποκείμενο που έχει ανάγκη αυτής, μιας θεραπευτικώς αποτελεσματικής ποσότητας μιας ένωσης που επιλέγεται από την ομάδα που αποτελείται από τον Τύπο (I) και τον Τύπο (II) ή φαρμακευτικώς αποδεκτό άλας ή εστέρα αυτών, : Τύπος (I) και Τύπος (II) όπου φαινύλ είναι υποκατεστημένο στο X με ένα έως πέντε άτομα αλογόνου που επιλέγεται από την ομάδα αποτελείται από φθόριο, χλώριο, βρώμιο και ιώδιο και τα R₁, R₂, R₃, R₄, R₅ και R₆ ανεξαρτήτως επιλέγονται από την ομάδα που αποτελείται από υδρογόνο και C₁-C₄ αλκύλ, όπου το C₁-C₄ αλκύλ προαιρετικά είναι υποκατεστημένο με φαινύλ (όπου το φαινύλ προαιρετικά είναι υποκατεστημένο με υποκατάστατες ανεξαρτήτως επιλεγόμενους από την ομάδα που αποτελείται από αλογόνο, C₁-C₄ αλκύλ, C₁-C₄ αλκόξυ, άμινο, νίτρο και κύανο).

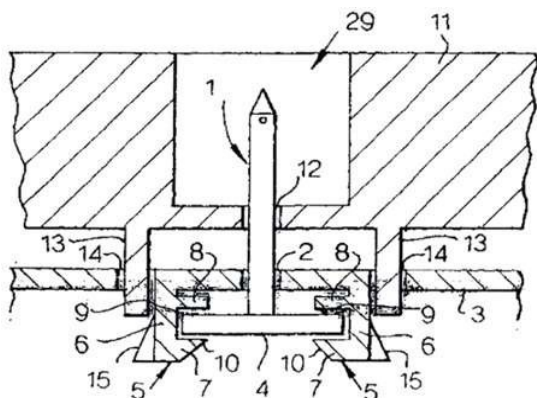


- | | | | |
|---|---|---|--------------------|
| (11) Αριθμός Πιστοποιητικού | • | CY1110673 T1 | |
| (43) Ημερομηνία Δημοσίευσης Χορήγησης | • | 10/06/2015 | |
| (21) Αριθμός Κατάθεσης Αίτησης | • | CY20081100828 | |
| (22) Ημερομηνία Κατάθεσης Αίτησης | • | 06/08/2008 | |
| (65) Αριθμός Χορήγησης Ευρωπαϊκού Διπλώματος | • | EP 1 330 613 | |
| (65) Ημερομηνία Δημοσίευσης Χορήγησης Ευρωπαϊκού Διπλώματος | • | 07/05/2008 | |
| (65) Αριθμός Ευρωπαϊκής Αίτησης | • | EP01990386.3 | |
| (65) Ημερομηνία Κατάθεσης Ευρωπαϊκής Αίτησης | • | 02/11/2001 | |
| (54) Τίτλος Εφεύρεσης | • | ΔΙΑΤΑΞΗ ΣΥΖΕΥΞΕΩΣ | |
| (73) Ιδιοκτήτης/ες | • | HACKFORTH GMBH
44653 Herne Germany | |
| (72) Εφευρέτης/ες | • | MEHLAN, Andreas
WALTER, Jürgen | Germany
Germany |
| (30) Προτεραιότητα/ες | • | 03/11/2000 DE 20018823 U | |
| (51) Διεθνής Ταξινόμηση | • | F16D 3/76 ^(2006.01) | |
| (74) Πληρεξούσιος Αντιπρόσωπος | • | Χρύσα Ψαρά
Τ.Κ. 21143, 1502 Λευκωσία | |
| (74) Εξουσιοδοτημένο Πρόσωπο | • | Χρύσα Ψαρά
Τ.Κ. 21143, 1502 Λευκωσία | |
| (57) Περίληψη | | | |

Η εφεύρεση αφορά μια συμμετρική εκ περιστροφής διάταξη συζεύξεως (1) με μία δακτυλιοειδή πλήμνη (2), από άκαμπτο υλικό, η οποία περιβάλλεται από έναν εξωτερικό δακτύλιο (3) από κομμιοελαστικό υλικό, με μια επί της εξωτερικής διαμέτρου διατεταγμένη εξωτερική διαμόρφωση, μέσω της οποίας μεταδίδονται, ταιριάζοντας δια του σχήματος, ροπές στρέψεως, όπου ο εξωτερικός δακτύλιος (3) έχει ενισχυθεί με ένα ενσωματωμένο, δακτυλιοειδές, άκαμπτο στερεό σώμα (7). Προκειμένου εις μια τέτοια διάταξη συζεύξεως να επιτύχουμε μια πλέον ομαλή λειτουργία και να προστατεύσουμε καλύτερα την διάταξη συζεύξεως έναντι καταστροφών, προτείνει η εφεύρεση το κομμιοελαστικό υλικό να είναι σιλικόνη και το δακτυλιοειδές, άκαμπτο στερεό σώμα να έχει προς τα έξω μια διαμόρφωση, η οποία είναι παρόμοια προς την εξωτερική διαμόρφωση (5) του εξωτερικού δακτυλίου (3) και να παρουσιάζει κατά την περιφέρεια μια σχεδόν σταθερή απόσταση προς την εξωτερική διαμόρφωση (5) του εξωτερικού δακτυλίου (3). Κατά προτίμηση αποτελείται το άκαμπτο στερεό σώμα (7) από λυγισμένο μεταλλικό υλικό ταινίας σταθερού πάχους.

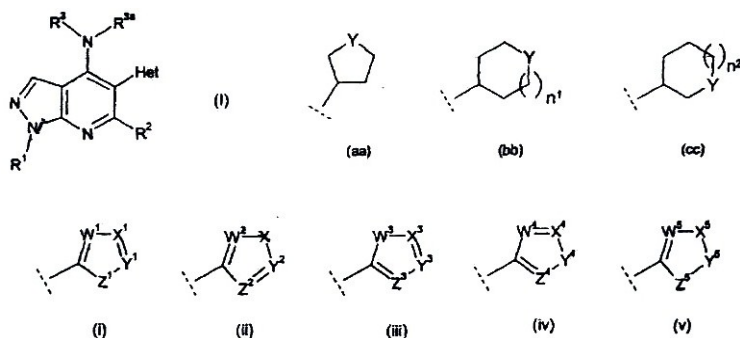
- (11) Αριθμός Πιστοποιητικού • **CY1110674 T1**
- (43) Ημερομηνία Δημοσίευσης Χορήγησης • 10/06/2015
- (21) Αριθμός Κατάθεσης Αίτησης • **CY20101100685**
- (22) Ημερομηνία Κατάθεσης Αίτησης • 21/07/2010
- (65) Αριθμός Χορήγησης Ευρωπαϊκού Διπλώματος • EP 1 485 625
- (65) Ημερομηνία Δημοσίευσης Χορήγησης Ευρωπαϊκού Διπλώματος • 28/04/2010
- (65) Αριθμός Ευρωπαϊκής Αίτησης • EP02807104.1
- (65) Ημερομηνία Κατάθεσης Ευρωπαϊκής Αίτησης • 11/12/2002
- (54) Τίτλος Εφεύρεσης • ΓΕΝΝΗΤΡΙΑ ΡΑΔΙΟΪΣΟΤΟΠΩΝ ΠΟΥ ΠΕΡΙΛΑΜΒΑΝΕΙ ΕΝΑ Ή ΠΕΡΙΣΣΟΤΕΡΑ ΣΤΗΡΙΓΜΑΤΑ ΕΞΑΡΤΗΜΑΤΩΝ
- (73) Ιδιοκτήτης/ες • GE HEALTHCARE LIMITED
Amersham Place Little Chalfont, Buckinghamshire HP7 9NA
United Kingdom
- (72) Εφευρέτης/ες • TEUCHER, Mark United Kingdom
WALSH, Philip United Kingdom
FORREST, Terence Robert Frederick United Kingdom
- (30) Προτεραιότητα/ες • 20/03/2002 GB 0206550
- (51) Διεθνής Ταξινόμηση • F16B 21/06^(2006.01) G21G 1/04^(2006.01)
- (74) Πληρεξούσιος Αντιπρόσωπος • Δρ. Χρίστος Α. Θεοδούλου
Θεοδούλειον αρ.1, Κοραή 5 και W. Weir 9, T.K. 40965,
6308 Λάρνακα
- (74) Εξουσιοδοτημένο Πρόσωπο • Δρ. Χρίστος Α. Θεοδούλου
Θεοδούλειον αρ.1, Κοραή 5 και W. Weir 9, T.K. 40965,
6308 Λάρνακα
- (57) Περίληψη

Η εφεύρεση αφορά σε ένα στήριγμα εξαρτήματος (29) για χρήση σε μία γεννήτρια ραδιοϊσοτόπων, όπου το στήριγμα του εξαρτήματος περιλαμβάνει ένα στοιχείο μανδάλωσης (5) το οποίο μπορεί να κινείται μεταξύ μίας θέσης εμπλοκής και μίας ανοικτής θέσης που χαρακτηρίζεται από το γεγονός ότι περιλαμβάνει περαιτέρω ένα ενισχυτικό στοιχείο (13) το οποίο συσχετίζεται μηχανικά με το στοιχείο μανδάλωσης και είναι προσαρμοσμένο ώστε να αποτρέπει την κίνηση του στοιχείου μανδάλωσης προς στην ανοικτή θέση.



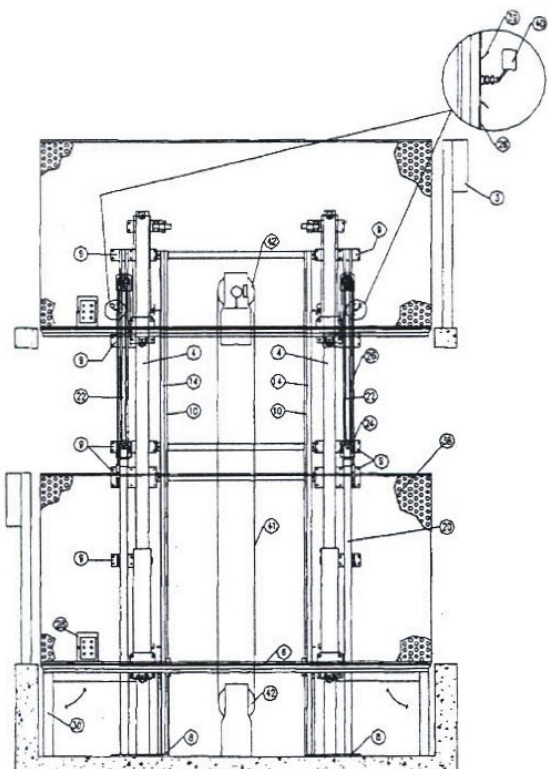
- (11) Αριθμός Πιστοποιητικού • **CY1110676 T1**
- (43) Ημερομηνία Δημοσίευσης Χορήγησης • 10/06/2015
- (21) Αριθμός Κατάθεσης Αίτησης • **CY20101100688**
- (22) Ημερομηνία Κατάθεσης Αίτησης • 21/07/2010
- (65) Αριθμός Χορήγησης Ευρωπαϊκού Διπλώματος • EP 1 581 532
- (65) Ημερομηνία Δημοσίευσης Χορήγησης Ευρωπαϊκού Διπλώματος • 28/04/2010
- (65) Αριθμός Ευρωπαϊκής Αίτησης • EP03789413.6
- (65) Ημερομηνία Κατάθεσης Ευρωπαϊκής Αίτησης • 19/12/2003
- (54) Τίτλος Εφεύρεσης • ΠΥΡΑΖΟΛΟ[3,4-b]ΠΥΡΙΔΙΝΙΚΕΣ ΕΝΩΣΕΙΣ, ΚΑΙ Η ΧΡΗΣΗ ΤΟΥΣ ΩΣ ΑΝΑΣΤΟΛΕΙΣ ΤΗΣ ΦΩΣΦΟΔΙΕΣΤΕΡΑΣΗΣ
- (73) Ιδιοκτήτης/ες • GLAXO GROUP LIMITED
Greenford, Middlesex UB6 0NN, United Kingdom
- (72) Εφευρέτης/ες • ALLEN, David, George United Kingdom
COE, Diane Mary United Kingdom
COOK, Caroline, Mary United Kingdom
COOPER, Anthony William James United Kingdom
DOWLE, Michael, Dennis United Kingdom
EDLIN, Christopher, David United Kingdom
HAMBLIN, Julie, Nicole United Kingdom
JOHNSON, Martin, Redpath United Kingdom
JONES, Paul, Spencer United Kingdom
LINDVALL, Mika, Kristian United Kingdom
MITCHELL, Charlotte, Jane United Kingdom
REDGRAVE, Alison, Judith United Kingdom
- (30) Προτεραιότητα/ες • 23/12/2002 GB 0230045
24/12/2002 GB 0230165
07/04/2003 GB 0307998
- (51) Διεθνής Ταξινόμηση • C07D 471/04^(2006.01) A61K 31/437^(2006.01) A61P 29/00^(2006.01)
- (74) Πληρεξούσιος Αντιπρόσωπος • Λέλλος Π. Δημητριάδης Δ.Ε.Π.Ε.
Σοφούλη 2, Μέγαρο Σιαντεκλαίρ, 9ος όροφος, 1096 Λευκωσία
- (74) Εξουσιοδοτημένο Πρόσωπο • Λέλλος Π. Δημητριάδης Δ.Ε.Π.Ε.
Σοφούλη 2, Μέγαρο Σιαντεκλαίρ, 9ος όροφος, 1096 Λευκωσία
- (57) Περίληψη

Η εφεύρεση σχετίζεται με μία ένωση του τύπου (I) ή ένας άλας αυτής: Τύπου (I) όπου: R¹ είναι C₁₋₄αλκύλιο, C₁₋₃φθοραλκύλιο ή -(CH₂)₂OH· R² είναι ένα άτομο υδρογόνου (H), μεθύλιο ή C₁φθοραλκύλιο· R^{3a} είναι ένα άτομο υδρογόνου (H) ή C₁₋₃αλκύλιο· R³ είναι κατ' επιλογή υποκατεστημένο διακλαδισμένο C₃₋₆αλκύλιο, κατ' επιλογή υποκατεστημένο C₃₋₈κυκλοαλκύλιο, κατ' επιλογή υποκατεστημένο μονο-ακόρεστο-C₅₋₇κυκλοαλκενύλιο, κατ' επιλογή υποκατεστημένο φαινύλιο, ή μια κατ' επιλογή υποκατεστημένη ετεροκυκλική ομάδα του υπο-τύπου (aa), ή (bb) ή (cc) στον οποίο n¹ και n² ανεξάρτητα είναι 1 ή 2· και Y είναι O, S, SO₂, ή NR⁴· και όπου Het είναι του υπο-τύπου (i), ή (ii), ή (iii), ή (iv) ή (v). Οι ενώσεις είναι αναστολείς της φωσφοδιεστεράσης (PDE), ειδικότερα PDE4 αναστολείς. Επίσης παρέχεται η χρήση μιας ένωσης του τύπου (I), ή ενός φαρμακευτικώς αποδεκτού άλατος αυτής, στην παραγωγή ενός φαρμάκου για την αντιμετώπιση και/ή προφύλαξη μιας φλεγμονώδους και/ή αλλεργικής νόσου σε ένα θηλαστικό όπως ένας άνθρωπος, για παράδειγμα χρόνιας αποφρακτικής πνευμονικής νόσου (COPD), άσθματος, ή αλλεργικής ρινίτιδας.



- | | |
|---|---|
| (11) Αριθμός Πιστοποιητικού | • CY1110677 T1 |
| (43) Ημερομηνία Δημοσίευσης Χορήγησης | • 10/06/2015 |
| (21) Αριθμός Κατάθεσης Αίτησης | • CY20101100689 |
| (22) Ημερομηνία Κατάθεσης Αίτησης | • 22/07/2010 |
| (65) Αριθμός Χορήγησης Ευρωπαϊκού Διπλώματος | • EP 1 828 506 |
| (65) Ημερομηνία Δημοσίευσης Χορήγησης Ευρωπαϊκού Διπλώματος | • 12/05/2010 |
| (65) Αριθμός Ευρωπαϊκής Αίτησης | • EP05810915.8 |
| (65) Ημερομηνία Κατάθεσης Ευρωπαϊκής Αίτησης | • 15/11/2005 |
| (54) Τίτλος Εφεύρεσης | • ΕΞΕΔΡΑ ΑΝΕΛΚΥΣΤΗΡΑ ΓΙΑ ΜΗΧΑΝΟΚΙΝΗΤΑ ΟΧΗΜΑΤΑ ΚΑΙ ΥΛΙΚΑ ΚΑΙ ΕΓΚΑΤΑΣΤΑΣΗ ΛΕΙΤΟΥΡΓΙΑΣ |
| (73) Ιδιοκτήτης/ες | • O.ME.R. S.P.A.
Viam G. Galilei 20, 30035 Mirano, Italy |
| (72) Εφευρέτης/ες | • ROSSATO, Eride Italy |
| (30) Προτεραιότητα/ες | • 17/11/2004 IT VE20040047 |
| (51) Διεθνής Ταξινόμηση | • E04H 6/12 ^(2006.01) B66B 5/18 ^(2006.01) B66B 5/04 ^(2006.01)
B66B 7/08 ^(2006.01) B66B 7/10 ^(2006.01) |
| (74) Πληρεξούσιος Αντιπρόσωπος | • Μαρκίδη, Μαρκίδη & Σία
T.K. 24325, 1703 Λευκωσία |
| (74) Εξουσιοδοτημένο Πρόσωπο | • Μαρκίδη, Μαρκίδη & Σία
T.K. 24325, 1703 Λευκωσία |
| (57) Περίληψη | |

Μια εξέδρα ανελκυστήρα μεταξύ τουλάχιστον δυο ορόφων, οι οποίοι ευρίσκονται ο ένας άνωθεν του άλλου, η οποία περιλαμβάνει ένα ζεύγος καθέτων δοκών (4), οι οποίες στερεώνονται επί του εδάφους, μια εξέδρα (6) διατεταγμένη, ώστε να υποδέχεται ένα μηχανοκίνητο όχημα και μέσα (20, 22) για την κίνηση της εν λόγω εξέδρας με σταθερή ταχύτητα κατά μήκος των εν λόγω κάθετων δοκών μεταξύ μιας κατώτερης θέσης και μιας ανώτερης θέσης, εις εκάστη των οποίων η εξέδρα ευρίσκεται στο ίδιο επίπεδο με το δάπεδο των εν λόγω ορόφων και μέσα για τη διακοπή της ελεύθερης πτώσης της εξέδρας.

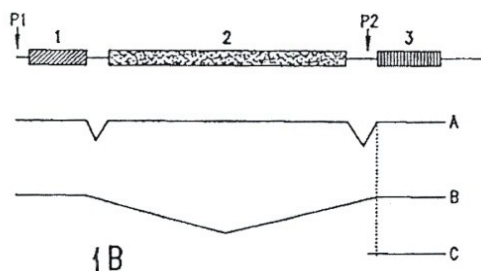
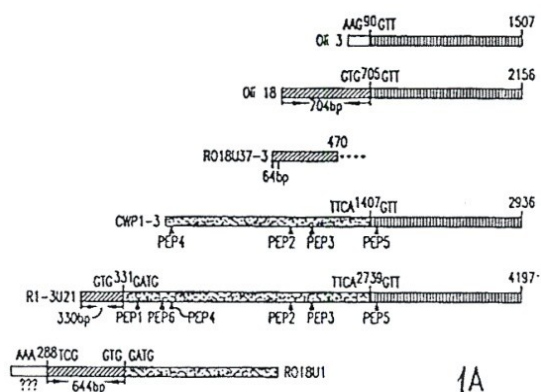


- (11) Αριθμός Πιστοποιητικού • **CY1110678 T1**
- (43) Ημερομηνία Δημοσίευσης Χορήγησης • 10/06/2015
- (21) Αριθμός Κατάθεσης Αίτησης • **CY20091100540**
- (22) Ημερομηνία Κατάθεσης Αίτησης • 21/05/2009
- (65) Αριθμός Χορήγησης Ευρωπαϊκού Διπλώματος • EP 1 654 387
- (65) Ημερομηνία Δημοσίευσης Χορήγησης Ευρωπαϊκού Διπλώματος • 06/05/2009
- (65) Αριθμός Ευρωπαϊκής Αίτησης • EP04801986.3
- (65) Ημερομηνία Κατάθεσης Ευρωπαϊκής Αίτησης • 16/08/2004
- (54) Τίτλος Εφεύρεσης • **ΥΛΙΚΑ ΚΑΙ ΜΕΘΟΔΟΙ ΓΙΑ ΤΗΝ ΠΑΓΙΔΕΥΣΗ ΠΑΘΟΓΟΝΩΝ ΚΑΙ ΤΗΝ ΑΠΟΜΑΚΡΥΝΣΗ ΤΟΥ ΧΡΥΣΙΝΟΤΡΙΚΑΡΒΟΞΥΛΙΚΟΥ ΟΞΕΟΣ ΑΠΟ ΕΝΑ ΔΕΙΓΜΑ**
- (73) Ιδιοκτήτης/ες • **UNIVERSITY OF SOUTH FLORIDA**
Tampa, FL 33612-9220, United States of America
- (72) Εφευρέτης/ες • **EWERT, Matt** United States of America
AMUSO, Phil United States of America
CANNONS, Andrew United States of America
- (30) Προτεραιότητα/ες • 15/08/2003 US 604779
14/01/2004 US 481892 P
- (51) Διεθνής Ταξινόμηση • C12Q 1/68^(2006.01)
- (74) Πληρεξούσιος Αντιπρόσωπος • **Χρύσα Ψαρά**
T.K. 21143, 1502 Λευκωσία
- (74) Εξουσιοδοτημένο Πρόσωπο • **Χρύσα Ψαρά**
T.K. 21143, 1502 Λευκωσία
- (57) Περίληψη

Η παρούσα εφεύρεση αφορά σε μεθόδους και υλικά για την εκχύλιση λοιμωδών παθογόνων από ένα δείγμα, όπως το αίμα, που περιλαμβάνουν τα βήματα δημιουργίας συσσωματώματος ινώδους που εγκλείει τα παθογόνα και εισαγωγής αντιδραστήριου λύσεως του ινώδους για να εκθέσει τα παθογόνα για ανάλυση. Το αντιδραστήριο λύσεως του ινώδους κατά προτίμηση συντίθεται από πλασμινογόνο και στρεπτοκινάση κατεψυγμένα σε συμπίπτουσα σχέση μέχρι να χρειαστεί το αντιδραστήριο λύσεως του ινώδους δια του οποίου η στρεπτοκινάση αντιδρά ενζυμικά με το πλασμινογόνο για να σχηματίσει πλασμίνη μετά από απόψυξη. Κατά προτίμηση, το πλασμινογόνο εναιωρείται εντός υδατικού αλατούχου διαλύματος προ της καταψύξεως συμπεριλαμβανομένων NaCl και Na₃PO₄. Η παρούσα εφεύρεση αφορά επίσης σε υλικά και μεθόδους για την αποτελεσματική απομάκρυνση του ATA από ένα δείγμα που περιλαμβάνει σύνθεση νουκλεϊνικού οξέος. Οι παρούσες μέθοδοι παρέχουν σύνθεση νουκλεϊνικού οξέος απαλλαγμένη επαρκώς από ATA ώστε να μπορεί να πραγματοποιηθεί μία αντίδραση RT-PCR και άλλες αντιδράσεις που εμπλέκουν αντίστροφη μεταγραφή.

- (11) Αριθμός Πιστοποιητικού • **CY1110679 T1**
- (43) Ημερομηνία Δημοσίευσης Χορήγησης • 10/06/2015
- (21) Αριθμός Κατάθεσης Αίτησης • **CY20091101017**
- (22) Ημερομηνία Κατάθεσης Αίτησης • 30/09/2009
- (65) Αριθμός Χορήγησης Ευρωπαϊκού Διπλώματος • EP 1 124 846
- (65) Ημερομηνία Δημοσίευσης Χορήγησης Ευρωπαϊκού Διπλώματος • 01/07/2009
- (65) Αριθμός Ευρωπαϊκής Αίτησης • EP99972673.0
- (65) Ημερομηνία Κατάθεσης Ευρωπαϊκής Αίτησης • 05/11/1999
- (54) Τίτλος Εφεύρεσης • **ΝΟΥΚΛΕΟΤΙΔΙΚΕΣ ΚΑΙ ΠΡΩΤΕΪΝΙΚΕΣ ΑΚΟΛΟΥΘΙΕΣ ΓΟΝΙΔΙΩΝ NOGO ΚΑΙ ΜΕΘΟΔΟΙ ΒΑΣΙΖΟΜΕΝΕΣ ΣΕ ΑΥΤΕΣ**
- (73) Ιδιοκτήτης/ες • **UNIVERSITY OF ZURICH**
Raemistrasse 71, 8006 Zürich, Switzerland
- (72) Εφευρέτης/ες • **SCHWAB, Martin Ernst** Switzerland
CHEN, Maio Su Switzerland
- (30) Προτεραιότητα/ες • 06/11/1998 US 107446 P
- (51) Διεθνής Ταξινόμηση • C07K 7/00^(2006.01) C07K 14/00^(2006.01) C07K 14/435^(2006.01)
C07K 14/47^(2006.01) C07K 14/475^(2006.01)
- (74) Πληρεξούσιος Αντιπρόσωπος • Δρ. Νικόλαος Λυμπέρης
HAWAII NICOSIA TOWER, Θεμιστοκλή Δέρβη 41, 2ος όροφος
Γρ. 202, 1066 Λευκωσία, Τ.Κ. 23460, 1683 Λευκωσία
- (74) Εξουσιοδοτημένο Πρόσωπο • Δρ. Νικόλαος Λυμπέρης
HAWAII NICOSIA TOWER, Θεμιστοκλή Δέρβη 41, 2ος όροφος
Γρ. 202, 1066 Λευκωσία, Τ.Κ. 23460, 1683 Λευκωσία
- (57) Περίληψη

Η παρούσα εφεύρεση σχετίζεται με το γονίδιο Nogo, με τα κωδικοποιημένα του προϊόντα πρωτεΐνης, καθώς και με τα παράγωγα και ανάλογα αυτών. Επίσης παρέχεται η παραγωγή πρωτεϊνών, παραγώγων και αντισωμάτων Nogo. Η εφεύρεση σχετίζεται επίσης με θεραπευτικές συνθέσεις και μεθόδους διάγνωσης και θεραπείας.



- | | |
|---|---|
| (11) Αριθμός Πιστοποιητικού | • CY1110680 T1 |
| (43) Ημερομηνία Δημοσίευσης Χορήγησης | • 10/06/2015 |
| (21) Αριθμός Κατάθεσης Αίτησης | • CY20091100848 |
| (22) Ημερομηνία Κατάθεσης Αίτησης | • 11/08/2009 |
| (65) Αριθμός Χορήγησης Ευρωπαϊκού Διπλώματος | • EP 1 711 158 |
| (65) Ημερομηνία Δημοσίευσης Χορήγησης Ευρωπαϊκού Διπλώματος | • 27/05/2009 |
| (65) Αριθμός Ευρωπαϊκής Αίτησης | • EP04806793.8 |
| (65) Ημερομηνία Κατάθεσης Ευρωπαϊκής Αίτησης | • 16/11/2004 |
| (54) Τίτλος Εφεύρεσης | • ΣΥΝΘΕΣΗ ΚΑΘΑΡΙΣΜΟΥ ΔΙΑ ΩΤΙΚΗ ΧΡΗΣΗ ΔΙΑ ΖΩΑ, ΜΕ EDTA ΚΑΙ ΧΛΩΡΙΟΕΞΙΔΙΝΗ |
| (73) Ιδιοκτήτης/ες | • I.C.F. INDUSTRIA CHIMICA FINE S.R.L.
26020 Palazzo Pignano, Italy |
| (72) Εφευρέτης/ες | • FALANGA, Gennaro Italy |
| (30) Προτεραιότητα/ες | • 05/02/2004 IT CR20040004 |
| (51) Διεθνής Ταξινόμηση | • A61K 9/00 ^(2006.01) A61P 31/00 ^(2006.01) A61K 31/155 ^(2006.01)
A61K 31/198 ^(2006.01) |
| (74) Πληρεξούσιος Αντιπρόσωπος | • Χρύσα Ψαρά
T.K. 21143, 1502 Λευκωσία |
| (74) Εξουσιοδοτημένο Πρόσωπο | • Χρύσα Ψαρά
T.K. 21143, 1502 Λευκωσία |
| (57) Περίληψη | |

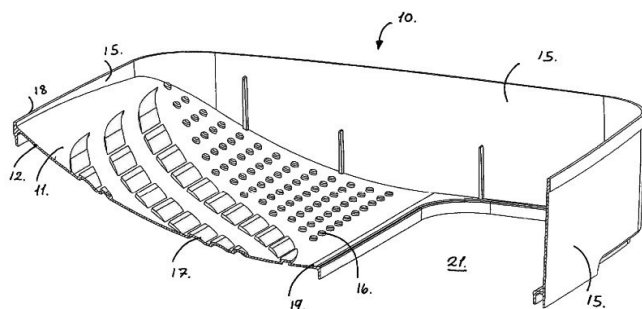
Μια σύνθεση καθαρισμού δια ωτική χρήση, δια ζώα και ειδικότερα δια σκύλους και γάτες, περιλαμβάνει ένα δραστικό παράγοντα που έχει ως βάση χλωριοεξιδίνη και ένα ρυθμιστικό του pH παράγοντα, που προέρχεται από τρεις (υδροξυμεθυλ) αμινομεθάνιο - EDTA. Σε σύγκριση με γνωστά μέσα καθαρισμού δια ωτική χρήση, δια σκύλους και γάτες, η αξιουμένη σύνθεση είναι αποτελεσματική σε χαμηλότερη συγκέντρωση της δραστικής ουσίας χάρη στη συνεργία μεταξύ χλωριοεξιδίνης και ρυθμιστικού του pH παράγοντος, που προέρχεται από τρεις (υδροξυμεθυλ) αμινοαιθάνιο - EDTA τοιοτοτρόπως ελαττώνονται οι ανεπιθύμητες παρενέργειες.

- | | |
|---|--|
| (11) Αριθμός Πιστοποιητικού | • CY1110681 T1 |
| (43) Ημερομηνία Δημοσίευσης Χορήγησης | • 10/06/2015 |
| (21) Αριθμός Κατάθεσης Αίτησης | • CY20101100247 |
| (22) Ημερομηνία Κατάθεσης Αίτησης | • 18/03/2010 |
| (65) Αριθμός Χορήγησης Ευρωπαϊκού Διπλώματος | • EP 1 131 096 |
| (65) Ημερομηνία Δημοσίευσης Χορήγησης Ευρωπαϊκού Διπλώματος | • 06/01/2010 |
| (65) Αριθμός Ευρωπαϊκής Αίτησης | • EP99958649.8 |
| (65) Ημερομηνία Κατάθεσης Ευρωπαϊκής Αίτησης | • 09/11/1999 |
| (54) Τίτλος Εφεύρεσης | • ΘΕΡΑΠΕΙΑ ΜΕ ANTI-CD20 ANΤΙΣΩΜΑ ΑΣΘΕΝΩΝ ΠΟΥ ΛΑΜΒΑΝΟΥΝ ΜΟΣΧΕΥΜΑΤΑ BMT Ή PBSC |
| (73) Ιδιοκτήτης/ες | • BIOGEN IDEC INC.
Cambridge, MA 02142, United States of America |
| (72) Εφευρέτης/ες | • GRILLO-LOPEZ, Antonio, J. United States of America
LEONARD, John E. United States of America |
| (30) Προτεραιότητα/ες | • 09/11/1998 US 107657 P |
| (51) Διεθνής Ταξινόμηση | • A61K 39/395 ^(2006.01) A61K 39/00 ^(2006.01) A61K 35/02 ^(2006.01) |
| (74) Πληρεξούσιος Αντιπρόσωπος | • Γεώργιος Λ. Σαββίδης & Σία
Γλαύκου 1, 1085 Λευκωσία |
| (74) Εξουσιοδοτημένο Πρόσωπο | • Γεώργιος Λ. Σαββίδης & Σία
Γλαύκου 1, 1085 Λευκωσία |
| (57) Περίληψη | |

Αποκαλύπτεται η χρήση ενός χιμαρικού αντι-CD20 αντισώματος, RITUXAN®, ως ένας in vivo ή in vitro παράγων καθαρισμού των ασθενών που λαμβάνουν μόσχευμα μυελού οστού ή βλαστικού κυττάρου περιφερικού αίματος κατά τη διάρκεια της θεραπείας των σχετικών με Β-κύτταρο κακοηθειών π.χ. λεμφωμάτων Β-κυττάρου ή λευχαιμιών. Ένας τέτοιος καθαρισμός μπορεί να ενισχύει τον ανοσοποιητικό ή/και να αποτρέπει υποτροπή ασθενείας σε τέτοιους ασθενείς.

- (11) Αριθμός Πιστοποιητικού • **CY1110682 T1**
- (43) Ημερομηνία Δημοσίευσης Χορήγησης • 10/06/2015
- (21) Αριθμός Κατάθεσης Αίτησης • **CY20091101127**
- (22) Ημερομηνία Κατάθεσης Αίτησης • 29/10/2009
- (65) Αριθμός Χορήγησης Ευρωπαϊκού Διπλώματος • EP 1 827 873
- (65) Ημερομηνία Δημοσίευσης Χορήγησης Ευρωπαϊκού Διπλώματος • 29/07/2009
- (65) Αριθμός Ευρωπαϊκής Αίτησης • EP05815285.1
- (65) Ημερομηνία Κατάθεσης Ευρωπαϊκής Αίτησης • 07/12/2005
- (54) Τίτλος Εφεύρεσης • **ΕΝΑΣ ΔΙΣΚΟΣ ΜΠΟΓΙΑΣ ΚΑΙ ΜΙΑ ΣΥΣΚΕΥΑΣΙΑ**
- (73) Ιδιοκτήτης/ες • **SUPERFOS A/S**
Spotorno Allé 8, 2630 Taastrup, Denmark
- (72) Εφευρέτης/ες • **NOER, Torben** Denmark
PUDSELYKKE, Lars Denmark
VUILLOT, Jean Marc France
STENSBØL, Michael Denmark
- (30) Προτεραιότητα/ες • 08/12/2004 DK 200401904
21/06/2005 DK 200500909
- (51) Διεθνής Ταξινόμηση • B44D 3/12^(2006.01)
- (74) Πληρεξούσιος Αντιπρόσωπος • Παπαχαραλάμπους & Αγγελίδης Δ.Ε.Π.Ε.
Οδός Θεμιστοκλή Δέρβη 12, 1ος Όροφος, 1066 Λευκωσία
- (74) Εξουσιοδοτημένο Πρόσωπο • Παπαχαραλάμπους & Αγγελίδης Δ.Ε.Π.Ε.
Οδός Θεμιστοκλή Δέρβη 12, 1ος Όροφος, 1066 Λευκωσία
- (57) Περίληψη

Η εφεύρεση αναφέρεται σε ένα δίσκο για κύλινδρο βαφής (10) για ένα δοχείο (101) που περιλαμβάνει μία βάση δοχείου (106), ένα στρογγυλεμένο τοίχωμα δοχείου (5) που οριοθετεί το δοχείο (101) και που έχει απέναντι από τη βάση του δοχείου (106) ένα στόμιο με έκταση που οριοθετείται από το τοίχωμα του δοχείου (5), και όπου ο δίσκος για κύλινδρο βαφής (10) περιλαμβάνει μία βάση με μία επιφάνεια βάσης (11), ένα στρογγυλεμένο πλευρικό τοίχωμα (15) που οριοθετεί το δίσκο για κύλινδρο βαφής (10) και που έχει απέναντι από την επιφάνεια βάσης (11) διαρρυθμισμένη με μία μόνο πορεία καμπυλότητας, μία ελεύθερη άκρη (18) που καθορίζει το άνω άνοιγμα του δίσκου (10) και ότι ο δίσκος (10) περιλαμβάνει μέσα για τη διάταξη του δίσκου για κύλινδρο βαφής (10) σε μία θέση στο στόμιο του δοχείου (101).



- (11) Αριθμός Πιστοποιητικού • **CY1110683 T1**
- (43) Ημερομηνία Δημοσίευσης Χορήγησης • 10/06/2015
- (21) Αριθμός Κατάθεσης Αίτησης • **CY20101100346**
- (22) Ημερομηνία Κατάθεσης Αίτησης • 16/04/2010
- (65) Αριθμός Χορήγησης Ευρωπαϊκού Διπλώματος • EP 1 951 759
- (65) Ημερομηνία Δημοσίευσης Χορήγησης Ευρωπαϊκού Διπλώματος • 17/03/2010
- (65) Αριθμός Ευρωπαϊκής Αίτησης • EP06837044.4
- (65) Ημερομηνία Κατάθεσης Ευρωπαϊκής Αίτησης • 06/11/2006
- (54) Τίτλος Εφεύρεσης • ANTI-EGFR ANTISΩΜΑΤΑ
- (73) Ιδιοκτήτης/ες • ELI LILLY AND COMPANY
Indianapolis, Indiana 46285, United States of America
- (72) Εφευρέτης/ες • BEIDLER, Catherine, Brautigam United States of America
VASSEROT, Alain, Philippe United States of America
WATKINS, Jeffrey, Dean United States of America
- (30) Προτεραιότητα/ες • 12/11/2005 US 735363 P
- (51) Διεθνής Ταξινόμηση • C07K 16/28^(2006.01) C07K 16/30^(2006.01) A61P 35/00^(2006.01)
A61K 39/395^(2006.01) C07K 14/485^(2006.01)
- (74) Πληρεξούσιος Αντιπρόσωπος • Δρ. Φύτος Ποιητής
Τ.Θ. 40250, 6302 Λάρνακα
- (74) Εξουσιοδοτημένο Πρόσωπο • Δρ. Φύτος Ποιητής
Τ.Θ. 40250, 6302 Λάρνακα
- (57) Περίληψη

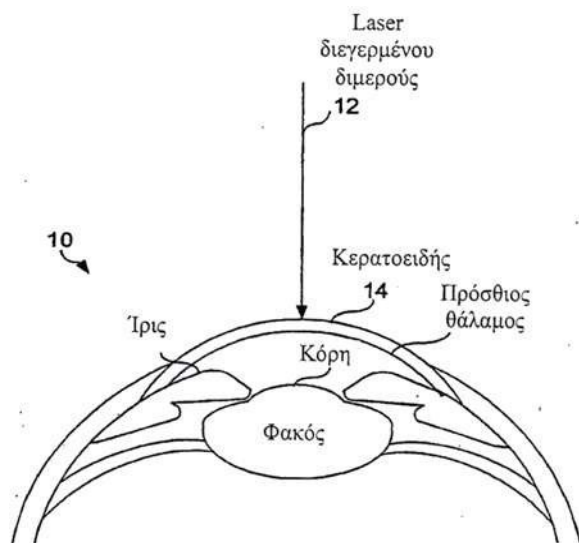
Η παρούσα εφεύρεση περιλαμβάνει ειδικά ως προς τον EGFR μονοκλωνικά αντισώματα ή τμήματα τους που προσδένουν αντιγόνο. Αυτά τα αντισώματα, ή τα τμήματα τους που προσδένουν αντιγόνο έχουν υψηλή συγγένεια για τον EGFR, αναστέλλουν την ενεργοποίηση του EGFR και είναι χρήσιμα για τη θεραπεία των καρκίνων που διαμεσολαβούνται από τον EGFR.

- | | |
|---|---|
| (11) Αριθμός Πιστοποιητικού | • CY1110684 T1 |
| (43) Ημερομηνία Δημοσίευσης Χορήγησης | • 10/06/2015 |
| (21) Αριθμός Κατάθεσης Αίτησης | • CY20101100377 |
| (22) Ημερομηνία Κατάθεσης Αίτησης | • 27/04/2010 |
| (65) Αριθμός Χορήγησης Ευρωπαϊκού Διπλώματος | • EP 1 453 791 |
| (65) Ημερομηνία Δημοσίευσης Χορήγησης Ευρωπαϊκού Διπλώματος | • 10/02/2010 |
| (65) Αριθμός Ευρωπαϊκής Αίτησης | • EP02793335.7 |
| (65) Ημερομηνία Κατάθεσης Ευρωπαϊκής Αίτησης | • 25/11/2002 |
| (54) Τίτλος Εφεύρεσης | • ΑΛΑΣ ΑΚΕΤΥΛΟ-L-ΚΑΡΝΙΤΙΝΗΣ ΜΕ ΔΙΚΑΡΒΟΞΥΛΙΚΟ ΟΡΓΑΝΙΚΟ ΟΞΥ ΚΑΙ ΜΕΘΟΔΟΣ ΓΙΑ ΤΗΝ ΠΑΡΑΣΚΕΥΗ ΑΥΤΟΥ |
| (73) Ιδιοκτήτης/ες | • SIGMA-TAU INDUSTRIE FARMACEUTICHE RIUNITE S.P.A.
00144 Rome, Italy |
| (72) Εφευρέτης/ες | • FASSI, Aldo Italy |
| (30) Προτεραιότητα/ες | • 12/12/2001 IT RM20010729 |
| (51) Διεθνής Ταξινόμηση | • C07C 229/22 ^(2006.01) |
| (74) Πληρεξούσιος Αντιπρόσωπος | • Δρ Κ. Χρυσοστομίδης και Σία Δ.Ε.Π.Ε.
Τ.Κ. 22119, 1517 Λευκωσία |
| (74) Εξουσιοδοτημένο Πρόσωπο | • Ελένη Χρυσοστομίδου
Τ.Κ. 22119, 1517 Λευκωσία |
| (57) Περίληψη | |

Παρουσιάζεται νέα στερεά, κρυσταλλική κα μη-υγροσκοπική ουσία που αποτελείται από φουμαρικό οξύ της ακετυλο-L-καρνιτίνης και μέθοδος προετοιμασίας αυτής.

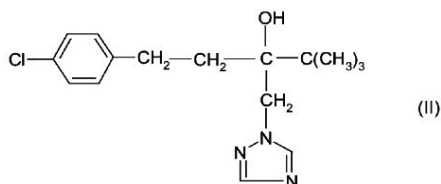
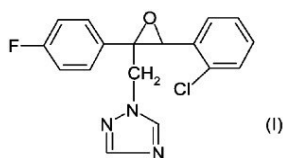
- | | |
|---|---|
| (11) Αριθμός Πιστοποιητικού | • CY1110685 T1 |
| (43) Ημερομηνία Δημοσίευσης Χορήγησης | • 10/06/2015 |
| (21) Αριθμός Κατάθεσης Αίτησης | • CY20101100381 |
| (22) Ημερομηνία Κατάθεσης Αίτησης | • 29/04/2010 |
| (65) Αριθμός Χορήγησης Ευρωπαϊκού Διπλώματος | • EP 1 968 509 |
| (65) Ημερομηνία Δημοσίευσης Χορήγησης Ευρωπαϊκού Διπλώματος | • 17/02/2010 |
| (65) Αριθμός Ευρωπαϊκής Αίτησης | • EP06846052.6 |
| (65) Ημερομηνία Κατάθεσης Ευρωπαϊκής Αίτησης | • 21/12/2006 |
| (54) Τίτλος Εφεύρεσης | • ΠΡΟΣΔΙΟΡΙΣΜΟΣ ΤΗΣ ΒΕΛΤΙΣΤΗΣ ΤΟΠΟΘΕΤΗΣΗΣ ΟΦΘΑΛΜΙΚΩΝ ΣΥΣΚΕΥΩΝ ΜΕ ΧΡΗΣΗ ΤΕΧΝΙΚΩΝ ΕΠΕΞΕΡΓΑΣΙΑΣ ΕΙΚΟΝΑΣ ΚΑΙ ΑΥΤΟΕΣΤΙΑΣΗΣ |
| (73) Ιδιοκτήτης/ες | • ALCON REFRACTIVE HORIZONS, INC.
Fort Worth, Texas 76134, United States of America |
| (72) Εφευρέτης/ες | • CAMPIN, John A. United States of America
BOWES, John J. United States of America |
| (30) Προτεραιότητα/ες | • 31/12/2005 US 755556 P |
| (51) Διεθνής Ταξινόμηση | • A61F 9/01 ^(2006.01) A61B 3/10 ^(2006.01) |
| (74) Πληρεξούσιος Αντιπρόσωπος | • Δρ Κ. Χρυσοστομίδης και Σία Δ.Ε.Π.Ε.
Τ.Κ. 22119, 1517 Λευκωσία |
| (74) Εξουσιοδοτημένο Πρόσωπο | • Ελένη Χρυσοστομίδου
Τ.Κ. 22119, 1517 Λευκωσία |
| (57) Περίληψη | |

Παρέχεται σύστημα ή μέθοδος τοποθέτησης οφθαλμικής συσκευής σε σχέση με οφθαλμό. Η μέθοδος πρώτα λαμβάνει μία σειρά εικόνων του οφθαλμού. Σε αυτήν τη σειρά εικόνων, η απόσταση μεταξύ της οφθαλμικής συσκευής και του οφθαλμού μεταβάλλεται ενώ η περιοχή της εικόνας οφθαλμού παραμένει ουσιαστικώς η ίδια. Στη συνέχεια μπορεί να γίνει επεξεργασία αυτών των εικόνων για τον προσδιορισμό του περιεχομένου υψηλής συχνότητας που είναι συνυφασμένο με έκαστη εικόνα. Με σύγκριση του περιεχομένου υψηλής συχνότητας που είναι συνυφασμένο με έκαστη εικόνα, μπορεί να γίνει προσδιορισμός του ποια εικόνα έχει τη μεγαλύτερη ποσότητα περιεχομένου υψηλής συχνότητας. Το περιεχόμενο υψηλής συχνότητας μεγιστοποιείται όταν η εικόνα είναι πλέον σαφής. Η βέλτιστα εστιασμένη εικόνα θα έχει τη μεγαλύτερη ποσότητα περιεχομένου υψηλής συχνότητας. Με εξέταση του περιεχομένου υψηλής συχνότητας που συνδέεται με τη σειρά εικόνων είναι αδύνατη η ρύθμιση της σχετικής θέσης και απόστασης μεταξύ του οφθαλμού και της οφθαλμικής συσκευής στην απόσταση που συνδέεται με την εικόνα που έχει την υψηλότερη ποσότητα περιεχομένου υψηλής συχνότητας (δηλαδή, τη βέλτιστα εστιασμένη).



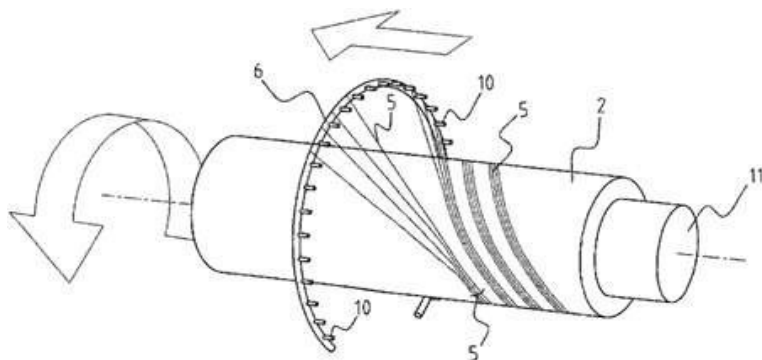
- (11) Αριθμός Πιστοποιητικού • **CY1110686 T1**
- (43) Ημερομηνία Δημοσίευσης Χορήγησης • 10/06/2015
- (21) Αριθμός Κατάθεσης Αίτησης • **CY20101100035**
- (22) Ημερομηνία Κατάθεσης Αίτησης • 12/01/2010
- (65) Αριθμός Χορήγησης Ευρωπαϊκού Διπλώματος • EP 1 928 240
- (65) Ημερομηνία Δημοσίευσης Χορήγησης Ευρωπαϊκού Διπλώματος • 21/10/2009
- (65) Αριθμός Ευρωπαϊκής Αίτησης • EP06793096.6
- (65) Ημερομηνία Κατάθεσης Ευρωπαϊκής Αίτησης • 31/08/2006
- (54) Τίτλος Εφεύρεσης • ΜΥΚΗΤΟΚΤΟΝΑ ΜΕΙΓΜΑΤΑ ΣΤΗ ΒΑΣΗ ΤΡΙΑΖΟΛΩΝ
- (73) Ιδιοκτήτης/ες • BASF SE
67056 Ludwigshafen, Germany
- (72) Εφευρέτης/ες • SEMAR, Martin Germany
STROBEL, Dieter Germany
BRUNS, Jens Germany
STIERL, Reinhard Germany
WERNER, Frank Germany
- (30) Προτεραιότητα/ες • 09/09/2005 DE 102005043166
- (51) Διεθνής Ταξινόμηση • A01N 43/653^(2006.01) A01P 3/00^(2006.01) A01C 1/06^(2006.01)
- (74) Πληρεξούσιος Αντιπρόσωπος • Χρύσα Ψαρά
Τ.Κ. 21143, 1502 Λευκωσία
- (74) Εξουσιοδοτημένο Πρόσωπο • Χρύσα Ψαρά
Τ.Κ. 21143, 1502 Λευκωσία
- (57) Περίληψη

Μυκητοκτόνα μείγματα, τα οποία περιέχουν (1) Εροχίσοναζολ (I) ή τα άλατά της ή προϊόντα προσθήκης και (2) Tebucοναζολ του τύπου (II) ή τα άλατά της ή προϊόντα προσθήκης σε μία συνεργιστικά δραστική ποσότητα, μέθοδοι για την καταπολέμηση επιζήμιων μυκήτων με μείγματα από μία ένωση (I) και τουλάχιστον μία δραστική ουσία (II) και η χρησιμοποίηση μιας ένωσης (I) με δραστικές ουσίες (II) για την παρασκευή τέτοιων μειγμάτων καθώς και μέσων, τα οποία περιέχουν τα μείγματα αυτά.



- | | |
|---|--|
| (11) Αριθμός Πιστοποιητικού | • CY1110687 T1 |
| (43) Ημερομηνία Δημοσίευσης Χορήγησης | • 10/06/2015 |
| (21) Αριθμός Κατάθεσης Αίτησης | • CY20091101167 |
| (22) Ημερομηνία Κατάθεσης Αίτησης | • 11/11/2009 |
| (65) Αριθμός Χορήγησης Ευρωπαϊκού Διπλώματος | • EP 1 558 439 |
| (65) Ημερομηνία Δημοσίευσης Χορήγησης Ευρωπαϊκού Διπλώματος | • 09/09/2009 |
| (65) Αριθμός Ευρωπαϊκής Αίτησης | • EP03764243.6 |
| (65) Ημερομηνία Κατάθεσης Ευρωπαϊκής Αίτησης | • 09/07/2003 |
| (54) Τίτλος Εφεύρεσης | • ΣΥΣΚΕΥΗ ΚΑΙ ΜΕΘΟΔΟΣ ΓΙΑ ΤΗΝ ΠΕΡΙΕΛΙΞΗ ΙΝΩΝ ΣΕ ΕΝΑ ΠΗΝΙΟ ΓΙΑ ΤΗΝ ΔΗΜΙΟΥΡΓΙΑ ΜΙΑΣ ΣΩΛΗΝΟΕΙΔΟΥΣ ΣΧΗΜΑΤΟΣ ΔΙΑΜΟΡΦΩΣΗ |
| (73) Ιδιοκτήτης/ες | • AMIPOX INTERNATIONAL LIMITED
Manama, Bahrain |
| (72) Εφευρέτης/ες | • TOLHOEK, Peter Belgium |
| (30) Προτεραιότητα/ες | • 10/07/2002 NL 1021043 |
| (51) Διεθνής Ταξινόμηση | • B29C 53/60 ^(2006.01) B29C 53/80 ^(2006.01) B29K 105/10 ^(2006.01) |
| (74) Πληρεξούσιος Αντιπρόσωπος | • Χρύσα Ψαρά
Τ.Κ. 21143, 1502 Λευκωσία |
| (74) Εξουσιοδοτημένο Πρόσωπο | • Χρύσα Ψαρά
Τ.Κ. 21143, 1502 Λευκωσία |
| (57) Περίληψη | |

Η εφεύρεση αφορά μια συσκευή για την περιέλιξη εμποτισμένων ινών επάνω σε ένα πηνίο ώστε να παραχθεί μια σωληνοειδούς σχήματος διαμόρφωση, όπου η συσκευή περιλαμβάνει: - ένα πηνίο (2) - μια συσκευή περιστροφής για να αναγκάζει το πηνίο (2) να περιστρέφεται στο διαμήκη άξονά του - μέσα τροφοδοσίας για το τύλιγμα των ινών - ένα οδηγό μέλος (6) για την καθοδήγηση των ινών (5) προτού αυτές περιελιχθούν επάνω στο πηνίο και - μια συσκευή κίνησης για την μετακίνηση του οδηγού μέλους (6) στη διαμήκη κατεύθυνση του πηνίου (2), όπου το οδηγό μέλος επεκτείνεται σε ένα κυκλικό τόξο, όπου το κέντρο του κυκλικού τόξου βρίσκεται στον κεντρικό άξονα του πηνίου (2).



- (11) Αριθμός Πιστοποιητικού • **CY1110688 T1**
- (43) Ημερομηνία Δημοσίευσης Χορήγησης • 10/06/2015
- (21) Αριθμός Κατάθεσης Αίτησης • **CY20091101281**
- (22) Ημερομηνία Κατάθεσης Αίτησης • 08/12/2009
- (65) Αριθμός Χορήγησης Ευρωπαϊκού Διπλώματος • EP 1 838 670
- (65) Ημερομηνία Δημοσίευσης Χορήγησης Ευρωπαϊκού Διπλώματος • 14/10/2009
- (65) Αριθμός Ευρωπαϊκής Αίτησης • EP05815876.7
- (65) Ημερομηνία Κατάθεσης Ευρωπαϊκής Αίτησης • 05/12/2005
- (54) Τίτλος Εφεύρεσης • ΔΙΕΡΓΑΣΙΑ ΓΙΑ ΤΗΝ ΠΑΡΑΣΚΕΥΗ ΚΑΡΒΕΔΙΛΟΛΗΣ ΚΑΙ ΕΝΑΝΤΙΟΜΕΡΩΝ ΑΥΤΗΣ
- (73) Ιδιοκτήτης/ες • ZACH SYSTEM S.P.A.
20091 Bresso (Milano), Italy
- (72) Εφευρέτης/ες • TREPAT GUIXER, Elisenda Spain
MUNOZ ALVAREZ, Anna Spain
POMARES MARCO, Marta Spain
MARQUILLAS OLONDRIZ, Francisco Spain
- (30) Προτεραιότητα/ες • 09/12/2004 EP 04106438
- (51) Διεθνής Ταξινόμηση • C07D 209/88^(2006.01) A61K 31/403^(2006.01) A61P 9/04^(2006.01)
A61P 9/12^(2006.01)
- (74) Πληρεξούσιος Αντιπρόσωπος • Δρ Κ. Χρυσστομιδης και Σία
Τ.Θ. 22119, 1517 Λευκωσία
- (74) Εξουσιοδοτημένο Πρόσωπο • Ελένη Χρυσστομιδου
Τ.Κ. 22119, 1517 Λευκωσία
- (57) Περίληψη

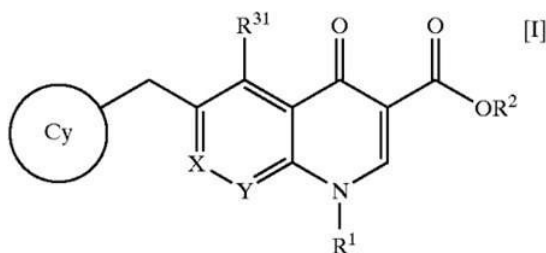
Η παρούσα εφεύρεση σχετίζεται με διεργασία για την παρασκευή καρβεδιλόλης καθώς και οπτικώς ενεργών εναντιομερών R και S αυτής και μιγμάτων των εναντιομερών αυτών, και, ειδικότερα, σχετίζεται με βελτιωμένη διεργασία για την παρασκευή καρβεδιλόλης και εναντιομερών αυτής που χαρακτηρίζονται από τη χρήση οξικού αιθυλεστέρα ως διαλύτη της αντίδρασης.

- (11) Αριθμός Πιστοποιητικού • **CY1110689 T1**
- (43) Ημερομηνία Δημοσίευσης Χορήγησης • 10/06/2015
- (21) Αριθμός Κατάθεσης Αίτησης • **CY20101100465**
- (22) Ημερομηνία Κατάθεσης Αίτησης • 27/05/2010
- (65) Αριθμός Χορήγησης Ευρωπαϊκού Διπλώματος • EP 1 691 833
- (65) Ημερομηνία Δημοσίευσης Χορήγησης Ευρωπαϊκού Διπλώματος • 03/03/2010
- (65) Αριθμός Ευρωπαϊκής Αίτησης • EP04803302.1
- (65) Ημερομηνία Κατάθεσης Ευρωπαϊκής Αίτησης • 26/11/2004
- (54) Τίτλος Εφεύρεσης • ΣΥΝΘΕΣΕΙΣ ΟΙ ΟΠΟΙΕΣ ΠΕΡΙΛΑΜΒΑΝΟΥΝ ΠΟΛΥΠΕΠΤΙΔΙΑ
- (73) Ιδιοκτήτης/ες • MICROMET AG
81477 München, Germany
- (72) Εφευρέτης/ες • HOFMEISTER, Robert Germany
PRANG, Nadja Germany
WOLF, Andreas Germany
HANAKAM, Frank Germany
URBIG, Thomas Germany
ITIN, Christian Germany
BAEUERLE, Patrick Germany
- (30) Προτεραιότητα/ες • 28/11/2003 EP 03027511
- (51) Διεθνής Ταξινόμηση • A61K 39/395^(2006.01) C07K 16/28^(2006.01) C07K 16/46^(2006.01)
- (74) Πληρεξούσιος Αντιπρόσωπος • Δρ Κ. Χρυσοστομίδης και Σία Δ.Ε.Π.Ε.
Τ.Κ. 22119, 1517 Λευκωσία
- (74) Εξουσιοδοτημένο Πρόσωπο • Δρ Κ. Χρυσοστομίδης και Σία Δ.Ε.Π.Ε.
Τ.Κ. 22119, 1517 Λευκωσία
- (57) Περίληψη

Η παρούσα εφεύρεση αναφέρεται σε συνθέσεις οι οποίες περιλαμβάνουν πολυπεπτίδια, ειδικά πολυπεπτίδια ικανά για ειδική πρόσδεση σε προπροσδιορισμένα αντιγόνα μέσω επιτόπων στα εν λόγω αντιγόνα. Το πολυπεπτίδιο στην σύνθεση περιλαμβάνει τουλάχιστον δύο θέσεις πρόσδεσης αντιγόνου. Αυτές οι τουλάχιστον δύο θέσεις πρόσδεσης αντιγόνου εντοπίζονται σε μία μόνο πολυπεπτιδική αλυσίδα. Μία από τις εν λόγω τουλάχιστον δύο θέσεις πρόσδεσης αντιγόνου προσδένει ειδικά το ανθρώπινο CD3 αντιγόνο. Το πολυπεπτίδιο μπορεί να υπάρχει και σε μονομερή και σε πολυμερή μορφή. Η πολυμερής μορφή του πολυπεπτιδίου αποτελεί όχι περισσότερο από το 5% του συνολικού βάρους των συνδυασμένων μονομερών και πολυμερών μορφών του εν λόγω πολυπεπτιδίου.

- (11) Αριθμός Πιστοποιητικού • **CY1110690 T1**
- (43) Ημερομηνία Δημοσίευσης Χορήγησης • 10/06/2015
- (21) Αριθμός Κατάθεσης Αίτησης • **CY20091101301**
- (22) Ημερομηνία Κατάθεσης Αίτησης • 11/12/2009
- (65) Αριθμός Χορήγησης Ευρωπαϊκού Διπλώματος • EP 1 564 210
- (65) Ημερομηνία Δημοσίευσης Χορήγησης Ευρωπαϊκού Διπλώματος • 16/09/2009
- (65) Αριθμός Ευρωπαϊκής Αίτησης • EP03811532.5
- (65) Ημερομηνία Κατάθεσης Ευρωπαϊκής Αίτησης • 20/11/2003
- (54) Τίτλος Εφεύρεσης • ΕΝΩΣΕΙΣ 4-ΟΞΟΚΙΝΟΛΙΝΗΣ ΚΑΙ ΧΡΗΣΙΜΟΠΟΙΗΣΗ ΑΥΤΩΝ ΩΣ ΑΝΑΣΤΟΛΕΙΣ ΤΗΣ ΕΝΣΩΜΑΤΑΣΗΣ ΤΟΥ HIV
- (73) Ιδιοκτήτης/ες • JAPAN TOBACCO, INC.
2-1 Toranomom 2-chome, Minato-ku, Tokyo 105-8422, Japan
- (72) Εφευρέτης/ες • SATOH, Motohide Japan
KAWAKAMI, Hiroshi Japan
ITOH, Yoshiharu Japan
SHINKAI, Hisashi Japan
MOTOMURA, Takahisa Japan
ARAMAKI, Hisateru Japan
MATSUZAKI, Yuji Japan
WATANABE, Wataru Japan
WAMAKI, Shuichi Japan
- (30) Προτεραιότητα/ες • 20/11/2002 JP 2002336843
11/03/2003 JP 2003065807
16/05/2003 JP 2003139616
- (51) Διεθνής Ταξινόμηση • C07D 215/56^(2006.01) C07D 401/06^(2006.01) C07D 409/06^(2006.01)
C07D 417/06^(2006.01) C07D 471/04^(2006.01) A61K 31/47^(2006.01)
A61K 31/4709^(2006.01) A61K 31/5377^(2006.01) A61K 31/4375^(2006.01)
A61P 31/12^(2006.01) A61P 31/18^(2006.01) A61P 43/00^(2006.01)
- (74) Πληρεξούσιος Αντιπρόσωπος • Χρύσης Δημητριάδης & Σία Δ.Ε.Π.Ε.
Μακαρίου ΙΙΙ, 284, Φορτούνα Κωρτ, Όροφος 2ος,
3105 Λεμεσός
- (74) Εξουσιοδοτημένο Πρόσωπο • Λίνα Λοιζίδου
Μακαρίου ΙΙΙ, 284, Φορτούνα Κωρτ, 2ος όροφος, 3105 Λεμεσός
- (57) Περίληψη

Εδώ περιγράφεται ένας αντι-HIV παράγοντας που περιέχει, ως ένα δραστικό συστατικό, μια ένωση 4-οξοκινολίνης που παριστάνεται με τον ακόλουθο τύπο (I) όπου κάθε σύμβολο έχει όπως ορίζεται στη λεπτομερή περιγραφή της ευρεσιτεχνίας, ή ένα φαρμακευτικώς αποδεκτό άλας αυτής. Η ένωση της παρούσας εφεύρεσης έχει ανασταλτική της ενσωμάτωσης του HIV δράση και είναι χρήσιμη ως ένας αντι-HIV παράγοντας για την προφύλαξη από ή τη θεραπεία του AIDS. Επιπλέον, με τη συνδυασμένη χρήση με άλλους αντι-HIV παράγοντες όπως αναστολείς πρωτέασης, αναστολείς αντίστροφης τρανσκριπτάσης και τα παρόμοια, η ένωση μπορεί να καταστεί ένας πιο αποτελεσματικός αντι-HIV παράγοντας. Εφόσον η ένωση έχει υψηλή ανασταλτική δραστηριότητα ειδική για τις ενσωματώσεις, μπορεί να προσφέρει έναν ασφαλή φαρμακευτικό παράγοντα με λιγότερες παρενέργειες για τον άνθρωπο.

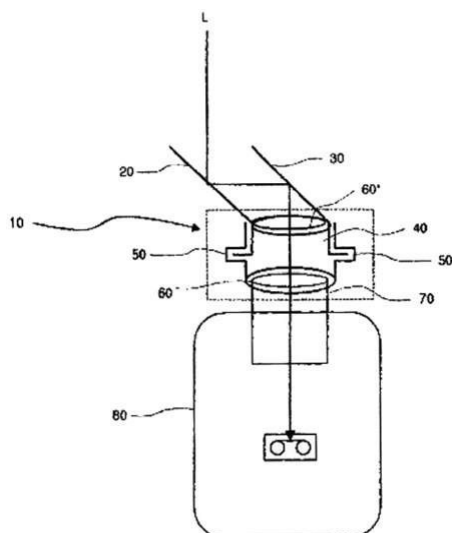


- (11) Αριθμός Πιστοποιητικού • **CY1110691 T1**
- (43) Ημερομηνία Δημοσίευσης Χορήγησης • 10/06/2015
- (21) Αριθμός Κατάθεσης Αίτησης • **CY20091101338**
- (22) Ημερομηνία Κατάθεσης Αίτησης • 23/12/2009
- (65) Αριθμός Χορήγησης Ευρωπαϊκού Διπλώματος • EP 1 455 773
- (65) Ημερομηνία Δημοσίευσης Χορήγησης Ευρωπαϊκού Διπλώματος • 04/11/2009
- (65) Αριθμός Ευρωπαϊκής Αίτησης • EP02787726.5
- (65) Ημερομηνία Κατάθεσης Ευρωπαϊκής Αίτησης • 19/11/2002
- (54) Τίτλος Εφεύρεσης • 2-ΑΡΥΛ-ΠΡΟΠΙΟΝΙΚΑ ΟΞΕΑ ΚΑΙ ΦΑΡΜΑΚΕΥΤΙΚΕΣ ΣΥΝΘΕΣΕΙΣ ΠΟΥ ΤΑ ΠΕΡΙΕΧΟΥΝ
- (73) Ιδιοκτήτης/ες • DOMPE' S.P.A.
Località Campo di Pile snc, 67100 L'Aquila, Italy
- (72) Εφευρέτης/ες • ALLEGRETTI, Marcello Italy
CESTA, Maria, Candida Italy
BERTINI, Riccardo Italy
BIZZARRI, Cinzia Italy
COLOTTA, Francesco Italy
- (30) Προτεραιότητα/ες • 20/11/2001 EP 01002434
- (51) Διεθνής Ταξινόμηση • A61K 31/192^(2006.01) C07C 57/42^(2006.01) C07C 57/32^(2006.01)
C07C 57/46^(2006.01) C07C 57/50^(2006.01) C07C 59/48^(2006.01)
C07C 59/68^(2006.01) C07C 211/56^(2006.01) C07C 309/00^(2006.01)
C07C 309/65^(2006.01) C07C 309/67^(2006.01) C07C 309/73^(2006.01)
C07C 311/00^(2006.01) C07C 311/08^(2006.01) C07C 311/21^(2006.01)
- (74) Πληρεξούσιος Αντιπρόσωπος • Μαρκίδη, Μαρκίδη & Σία
T.K. 24325, 1703 Λευκωσία
- (74) Εξουσιοδοτημένο Πρόσωπο • Μαρκίδη, Μαρκίδη & Σία
T.K. 24325, 1703 Λευκωσία
- (57) Περίληψη

Τα (R) και (S) 2-Αρυλ-προπιονικά οξέα, και οι φαρμακευτικές συνθέσεις που τα περιέχουν, είναι χρήσιμα στην αναστολή χημειοτακτικής ενεργοποίησης ουδετερόφιλων (PMN λευκοκυττάρων) που διεγείρεται από την αλληλεπίδραση της Ιντερλευκίνης-8 (IL-8) με τους CXCR1 και CXCR2 υποδοχείς μεμβράνης. Τα οξέα χρησιμοποιούνται για την πρόληψη και θεραπεία παθολογιών που προέρχονται από την αναφερθείσα ενεργοποίηση. Συγκεκριμένα, τα (R) εναντιομερή των αναφερθέντων οξέων στερούνται δραστηριότητας αναστολής κυκλο-οξυγενάσης και είναι ιδιαίτερος χρήσιμα στη θεραπεία εξαρτώμενων από ουδετερόφιλα παθολογιών όπως ψωρίασης, ελκώδους κολίτιδας, μελανώματος, χρόνιας αποφρακτικής πνευμονικής ασθένειας (COPD), φλυκταινώδους πέμφιγος, ρευματοειδούς αρθρίτιδας, ιδιοπαθούς ίνωσης και στην πρόληψη και θεραπεία βλαβών που προκαλούνται από ισχαιμία και επαναιμάτωση.

- (11) Αριθμός Πιστοποιητικού • **CY1110692 T1**
- (43) Ημερομηνία Δημοσίευσης Χορήγησης • 10/06/2015
- (21) Αριθμός Κατάθεσης Αίτησης • **CY20101100350**
- (22) Ημερομηνία Κατάθεσης Αίτησης • 19/04/2010
- (65) Αριθμός Χορήγησης Ευρωπαϊκού Διπλώματος • EP 1 379 909
- (65) Ημερομηνία Δημοσίευσης Χορήγησης Ευρωπαϊκού Διπλώματος • 20/01/2010
- (65) Αριθμός Ευρωπαϊκής Αίτησης • EP02718673.3
- (65) Ημερομηνία Κατάθεσης Ευρωπαϊκής Αίτησης • 13/04/2002
- (54) Τίτλος Εφεύρεσης • ΣΥΣΚΕΥΗ ΓΙΑ ΕΓΓΡΑΦΗ ΤΡΙΣΔΙΑΣΤΑΤΟΥ ΒΙΝΤΕΟ ΚΑΙ ΚΙΝΗΜΑΤΟΓΡΑΦΙΚΗ ΚΑΜΕΡΑ
- (73) Ιδιοκτήτης/ες • KIM, SEONG-DO
Landhausstrasse 17, 69115 Heidelberg, Germany
- (72) Εφευρέτης/ες • KANG, Seung-Yeon Republic of Korea
- (30) Προτεραιότητα/ες • 14/04/2001 KR 2001020083
- (51) Διεθνής Ταξινόμηση • H04N 13/00^(2006.01) G03B 35/00^(2006.01)
- (74) Πληρεξούσιος Αντιπρόσωπος • Δρ. Χρίστος Α. Θεοδούλου
Θεοδούλειον αρ.1, Κοραή 5 και W. Weir 9, T.K. 40965, 6308 Λάρνακα
- (74) Εξουσιοδοτημένο Πρόσωπο • Δρ. Χρίστος Α. Θεοδούλου
Θεοδούλειον αρ.1, Κοραή 5 και W. Weir 9, T.K. 40965, 6308 Λάρνακα
- (57) Περίληψη

Η παρούσα εφεύρεση σχετίζεται με συσκευή για την εγγραφή τρισδιάστατου βίντεο, και κινηματογραφική κάμερα οι οποίες προορίζονται να επιτρέπουν την καταγραφή εικόνων σε στερεοσκοπικό 3-D με κάποια συνηθισμένη κινηματογραφική κάμερα. Αυτή η συσκευή καθιστά εφικτή την καταγραφή εικόνων σε στερεοσκοπικό 3-D που έχουν το ίδιο χρώμα και φωτεινότητα με τις εικόνες που καταγράφονται σε στερεοσκοπικό 2-D.

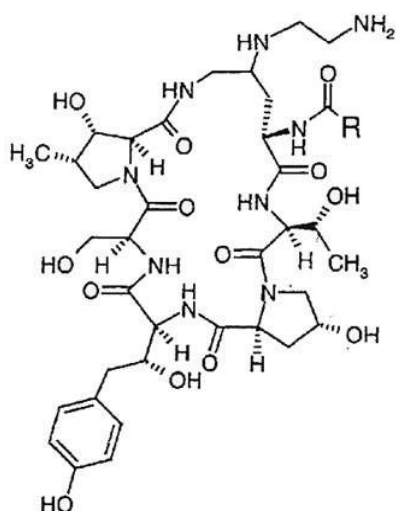


- (11) Αριθμός Πιστοποιητικού • **CY1110693 T1**
- (43) Ημερομηνία Δημοσίευσης Χορήγησης • 10/06/2015
- (21) Αριθμός Κατάθεσης Αίτησης • **CY20101100503**
- (22) Ημερομηνία Κατάθεσης Αίτησης • 07/06/2010
- (65) Αριθμός Χορήγησης Ευρωπαϊκού Διπλώματος • EP 1 112 738
- (65) Ημερομηνία Δημοσίευσης Χορήγησης Ευρωπαϊκού Διπλώματος • 07/04/2010
- (65) Αριθμός Ευρωπαϊκής Αίτησης • EP00311445.1
- (65) Ημερομηνία Κατάθεσης Ευρωπαϊκής Αίτησης • 20/12/2000
- (54) Τίτλος Εφεύρεσης • ΣΤΑΘΕΡΗ ΣΥΝΘΕΣΗ ΣΤΟΜΑΤΙΚΗΣ ΔΟΣΗΣ ΠΑΡΑΤΕΤΑΜΕΝΗΣ ΑΠΕΛΕΥΘΕΡΩΣΗΣ ΠΟΥ ΠΕΡΙΛΑΜΒΑΝΕΙ ΨΕΥΔΟΕΦΕΔΡΙΝΗ ΚΑΙ ΔΕΣΛΟΡΑΤΑΔΙΝΗ
- (73) Ιδιοκτήτης/ες • SCHERING CORPORATION
Kenilworth, New Jersey 07033-0530, United States of America
- (72) Εφευρέτης/ες • ΚΟΥ, Jim H. United States of America
- (30) Προτεραιότητα/ες • 20/12/1999 US 172836 P
- (51) Διεθνής Ταξινόμηση • A61K 9/20^(2006.01) A61K 31/445^(2006.01)
- (74) Πληρεξούσιος Αντιπρόσωπος • Δρ Κ. Χρυσοστομίδης & Σία Δ.Ε.Π.Ε.
Οδός Λάμπουσας αρ. 1, 1095 Λευκωσία
- (74) Εξουσιοδοτημένο Πρόσωπο • Ελένη Χρυσοστομίδου
Τ.Κ. 22119, 1517 Λευκωσία
- (57) Περίληψη

Αποκαλύπτονται μια σύνθεση στερεάς στοματικής δόσης επικαλυμμένης με υμένιο παρατεταμένης απελευθέρωσης που περιλαμβάνει ένα ρινικό αποσυμφορητικό, ψευδοεφεδρίνη ή άλας της, π.χ., θειική ψευδοεφεδρίνη μέσα σε ένα πυρήνα που είναι αποτελεσματική να παρέχει μια γεωμετρική μέγιστη συγκέντρωση στο πλάσμα ψευδοεφεδρίνης 345 ng/mL έως περίπου 365 ng/mL σε ένα χρόνο περίπου 7.60 ώρες έως περίπου 8.40 ώρες και που έχει πάνω σε αυτό δύο τρεις επικαλύψεις με υμένιο, αφού η δεύτερη περιέχει μια ποσότητα μη ηρεμιστικό αντιισταμινικό, δεσλοταδίνη, που είναι αποτελεσματική να παρέχει μια γεωμετρική μέγιστη συγκέντρωση στο πλάσμα δεσλοραταδίνης περίπου 2.15 ng/mL έως περίπου 2.45 ng/mL σε ένα χρόνο περίπου 4.0 ώρες έως περίπου 4.5 ώρες, και η χρήση της σύνθεσης για θεραπεία ασθενών που παρουσιάζουν ενδείξεις και συμπτώματα που σχετίζονται με αλλεργικές και/ή φλεγμονώδεις καταστάσεις του δέρματος και των αεραγωγών.

- (11) Αριθμός Πιστοποιητικού • **CY1110694 T1**
- (43) Ημερομηνία Δημοσίευσης Χορήγησης • 10/06/2015
- (21) Αριθμός Κατάθεσης Αίτησης • **CY20091101267**
- (22) Ημερομηνία Κατάθεσης Αίτησης • 01/12/2009
- (65) Αριθμός Χορήγησης Ευρωπαϊκού Διπλώματος • EP 1 456 229
- (65) Ημερομηνία Δημοσίευσης Χορήγησης Ευρωπαϊκού Διπλώματος • 02/09/2009
- (65) Αριθμός Ευρωπαϊκής Αίτησης • EP02805374.2
- (65) Ημερομηνία Κατάθεσης Ευρωπαϊκής Αίτησης • 12/12/2002
- (54) Τίτλος Εφεύρεσης • ΜΕΘΟΔΟΣ ΠΑΡΑΣΚΕΥΗΣ ΠΑΡΑΓΩΓΩΝ ΤΗΣ EXINOKANΔΙΝΗΣ
- (73) Ιδιοκτήτης/ες • NOVEHEL
93230 Romainville, France
- (72) Εφευρέτης/ες • BOFFELLI, Philippe France
BROUILLARD, Agnès France
COLLADANT, Colette France
DROUX, Serge France
ELTER, Michel France
FERROUD, Didier France
LEMAITRE, Guy France
PALADINO, Joseph France
- (30) Προτεραιότητα/ες • 14/12/2001 FR 0116230
- (51) Διεθνής Ταξινόμηση • C07K 7/56^(2006.01) A61K 38/12^(2006.01) A61P 31/10^(2006.01)
- (74) Πληρεξούσιος Αντιπρόσωπος • Αιμιλιανίδη & Κυριακίδη
Αρσινόης 74, 1010 Λευκωσία
- (74) Εξουσιοδοτημένο Πρόσωπο • Αιμιλιανίδη & Κυριακίδη
Αρσινόης 74, 1010 Λευκωσία
- (57) Περίληψη

Η εφεύρεση έχει ως αντικείμενο μία μέθοδο παρασκευής των ενώσεων τύπου (I): όπου το R είναι όπως ορίσθηκε στην περιγραφή καθώς και των αλάτων τους, των ενδιάμεσων, την εφαρμογή του υδροχλωρικού άλατος ως φαρμάκου και τις φαρμακευτικές συνθέσεις που τις περιέχουν.

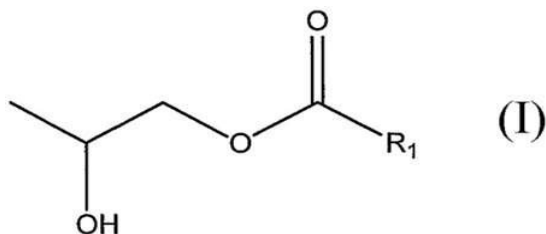


- (11) Αριθμός Πιστοποιητικού • **CY1110695 T1**
- (43) Ημερομηνία Δημοσίευσης Χορήγησης • 10/06/2015
- (21) Αριθμός Κατάθεσης Αίτησης • **CY20091100126**
- (22) Ημερομηνία Κατάθεσης Αίτησης • 04/02/2009
- (65) Αριθμός Χορήγησης Ευρωπαϊκού Διπλώματος • EP 1 109 892
- (65) Ημερομηνία Δημοσίευσης Χορήγησης Ευρωπαϊκού Διπλώματος • 12/11/2008
- (65) Αριθμός Ευρωπαϊκής Αίτησης • EP99968678.5
- (65) Ημερομηνία Κατάθεσης Ευρωπαϊκής Αίτησης • 07/09/1999
- (54) Τίτλος Εφεύρεσης • ΜΕΘΟΔΟΙ ΓΙΑ ΤΗΝ ΔΗΜΙΟΥΡΓΙΑ ΥΨΗΛΟΥ ΤΙΤΛΟΥ ΑΝΕΥ-ΒΟΗΘΟΥ ΠΑΡΑΣΚΕΥΑΣΜΑΤΩΝ ΑΠΕΛΕΥΘΕΡΩΜΕΝΩΝ ΑΝΑΣΥΝΔΥΑΣΜΕΝΩΝ ΑΑV ΦΟΡΕΩΝ
- (73) Ιδιοκτήτης/ες • TARGETED GENETICS CORPORATION
Suite 100, 1100 Olive Way, Seattle, WA 98101
United States of America
- (72) Εφευρέτης/ες • ATKINSON, Edward, Morrow United States of America
FUNG, Victor, P. United States of America
WILKINS, Perry, C. United States of America
TAKEYA, Ryan, K. United States of America
REYNOLDS, Thomas, C. United States of America
- (30) Προτεραιότητα/ες • 04/09/1998 US 142474
10/03/1999 US 123685 P
- (51) Διεθνής Ταξινόμηση • C12N 7/02^(2006.01) C12N 15/86^(2006.01)
- (74) Πληρεξούσιος Αντιπρόσωπος • Δρ. Χρίστος Α. Θεοδούλου
Θεοδούλειον αρ.1, Κοραή 5 και W. Weir 9, T.K. 40965,
6308 Λάρνακα
- (74) Εξουσιοδοτημένο Πρόσωπο • Δρ. Χρίστος Α. Θεοδούλου
Θεοδούλειον αρ.1, Κοραή 5 και W. Weir 9, T.K. 40965,
6308 Λάρνακα
- (57) Περίληψη

Η εφεύρεση που περιγράφεται εδώ παρέχει μεθόδους παραγωγής γΑΑV σωματιδίων με καλλιέργεια κυττάρων παραγωγών υπό συνθήκες, όπως θερμοκρασία και pH, που προάγουν απελευθέρωση ιού.

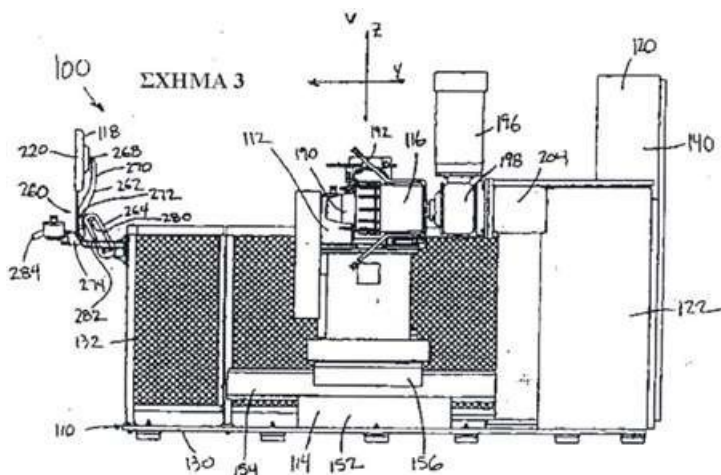
- (11) Αριθμός Πιστοποιητικού • **CY1110696 T1**
- (43) Ημερομηνία Δημοσίευσης Χορήγησης • 10/06/2015
- (21) Αριθμός Κατάθεσης Αίτησης • **CY20101100004**
- (22) Ημερομηνία Κατάθεσης Αίτησης • 05/01/2010
- (65) Αριθμός Χορήγησης Ευρωπαϊκού Διπλώματος • EP 1 715 747
- (65) Ημερομηνία Δημοσίευσης Χορήγησης Ευρωπαϊκού Διπλώματος • 14/10/2009
- (65) Αριθμός Ευρωπαϊκής Αίτησης • EP04806521.3
- (65) Ημερομηνία Κατάθεσης Ευρωπαϊκής Αίτησης • 17/12/2004
- (54) Τίτλος Εφεύρεσης • ΔΙΑΔΙΚΑΣΙΑ ΓΙΑ ΤΗΝ ΠΑΡΑΓΩΓΗ ΕΝΟΣ ΚΑΤΕΨΥΓΜΕΝΟΥ ΠΡΟΪΟΝΤΟΣ ΔΙΑΤΡΟΦΗΣ
- (73) Ιδιοκτήτης/ες • DANISCO A/S
1001 Copenhagen K., Denmark
- (72) Εφευρέτης/ες • BARFOD, Niels, Michael Denmark
DA LIO, Matteo Italy
CHRISTENSEN, Finn, Hjort Denmark
- (30) Προτεραιότητα/ες • 19/12/2003 GB 0329517
17/05/2004 US 571500 P
- (51) Διεθνής Ταξινόμηση • A21D 2/16^(2006.01)
- (74) Πληρεξούσιος Αντιπρόσωπος • Χρύσα Ψαρά
T.K. 21143, 1502 Λευκωσία
- (74) Εξουσιοδοτημένο Πρόσωπο • Χρύσα Ψαρά
T.K. 21143, 1502 Λευκωσία
- (57) Περίληψη

Η παρούσα εφεύρεση παρέχει μια διαδικασία για την παραγωγή ενός κατεψυγμένου προϊόντος διατροφής η οποία περιλαμβάνει το στάδιο της επαφής ενός ενδιάμεσου τροφίμου με ένα σύστημα γαλακτωματοποιητή, όπου το σύστημα γαλακτωματοποιητή αποτελείται βασικά από ενώσεις του τύπου (I) όπου R₁ είναι μια υδρογονανθρακική ομάδα και κατ' επιλογή μονο-διγλυκερίδια και/ή ακόρεστα λακτυλιωμένα μονο-διγλυκερίδια.



- (11) Αριθμός Πιστοποιητικού • **CY1110697 T1**
- (43) Ημερομηνία Δημοσίευσης Χορήγησης • 10/06/2015
- (21) Αριθμός Κατάθεσης Αίτησης • **CY20101100584**
- (22) Ημερομηνία Κατάθεσης Αίτησης • 25/06/2010
- (65) Αριθμός Χορήγησης Ευρωπαϊκού Διπλώματος • EP 1 428 624
- (65) Ημερομηνία Δημοσίευσης Χορήγησης Ευρωπαϊκού Διπλώματος • 09/06/2010
- (65) Αριθμός Ευρωπαϊκής Αίτησης • EP03026231.5
- (65) Ημερομηνία Κατάθεσης Ευρωπαϊκής Αίτησης • 14/11/2003
- (54) Τίτλος Εφεύρεσης • ΜΗΧΑΝΗΜΑ ΛΕΙΑΝΣΗΣ ΕΛΑΣΤΙΚΩΝ
- (73) Ιδιοκτήτης/ες • BRIDGESTONE BANDAG, LLC
Muscatine, Iowa 52761-5886, United States of America
- (72) Εφευρέτης/ες • MORY, Steven W. United States of America
GUBSER, Kelly Darin United States of America
TURNER, Andy Wayne United States of America
- (30) Προτεραιότητα/ες • 09/12/2002 US 315344
- (51) Διεθνής Ταξινόμηση • B24B 5/36^(2006.01)
- (74) Πληρεξούσιος Αντιπρόσωπος • Γεώργιος Λ. Σαββίδης & Σία
Γλαύκου 1, 1085 Λευκωσία
- (74) Εξουσιοδοτημένο Πρόσωπο • Γεώργιος Λ. Σαββίδης & Σία
Γλαύκου 1, 1085 Λευκωσία
- (57) Περίληψη

Ένα μηχάνημα λείανσης ελαστικών (100) για την λείανση του περιβλήματος ενός ελαστικού ως μέρος μίας λειτουργίας αναγόμωσης μπορεί να περιλαμβάνει ένα βάθρο (112) εργαλείου απόξεσης που έχει μία κεφαλή εργαλείου απόξεσης (166) και μία συσκευή δημιουργίας υψής (168). Ένα συγκρότημα κίνησης (114) μπορεί να συνδέεται με το βάθρο του εργαλείου απόξεσης για να κινεί επιλεκτικά το βάθρο του εργαλείου απόξεσης κατά μήκος ενός ζεύγους κάθετων αξόνων. Το βάθρο του εργαλείου απόξεσης μπορεί να περιστρέφεται γύρω από έναν κατακόρυφο άξονα. Ένα συγκρότημα πλήμνης ελαστικού (116) μπορεί να περιλαμβάνεται για να περιστρέφει το περίβλημα του ελαστικού. Το μηχάνημα λείανσης ελαστικών μπορεί να λειτουργεί με ένα σταθμό χειριστή μέσω διεπαφής με μία μονάδα ελέγχου (140). Το μηχάνημα λείανσης ελαστικών μπορεί αυτομάτως να λειάνει το περίβλημα ενός ελαστικού ώστε να επιτυγχάνει μία προκαθορισμένη κατατομή περιβλήματος ελαστικού και να προσδίδει μία υφή σε αυτό. Το μηχάνημα λείανσης ελαστικών περιλαμβάνει ένα μηχανισμό θέσης ελαστικού (570) και έναν μηχανισμό μέτρησης ελαστικού (520) στερεωμένο στο βάθρο του εργαλείου απόξεσης. Η μονάδα ελέγχου (140) μπορεί να παρακολουθεί μία λειτουργική παράμετρο του βάρου του εργαλείου απόξεσης ή του συγκροτήματος πλήμνης ελαστικού κατά την διάρκεια της ακολουθίας λείανσης, να συγκρίνει την πραγματική τιμή της λειτουργικής παραμέτρου με μία προκαθορισμένη τιμή - στόχο της παραμέτρου, και να ρυθμίζει ένα λειτουργικό χαρακτηριστικό του βάρου του εργαλείου απόξεσης, του συγκροτήματος πλήμνης ελαστικού, ή και των δύο έτσι ώστε η πραγματική τιμή της λειτουργικής παραμέτρου να ωθείται προς την υπολογισμένη τιμή - στόχο της λειτουργικής παραμέτρου.

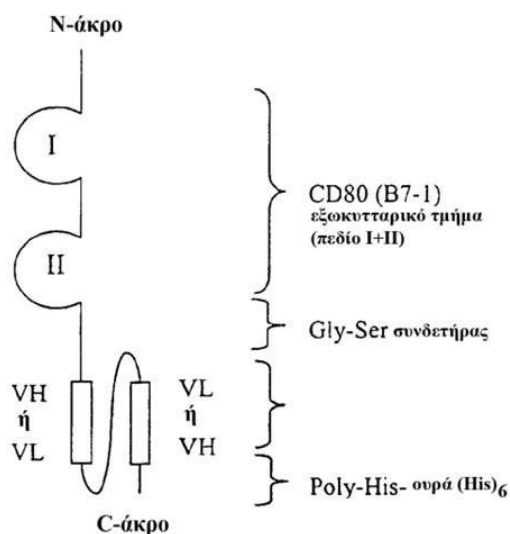


- (11) Αριθμός Πιστοποιητικού • **CY1110698 T1**
- (43) Ημερομηνία Δημοσίευσης Χορήγησης • 10/06/2015
- (21) Αριθμός Κατάθεσης Αίτησης • **CY20091101182**
- (22) Ημερομηνία Κατάθεσης Αίτησης • 12/11/2009
- (65) Αριθμός Χορήγησης Ευρωπαϊκού Διπλώματος • EP 1 328 543
- (65) Ημερομηνία Δημοσίευσης Χορήγησης Ευρωπαϊκού Διπλώματος • 12/08/2009
- (65) Αριθμός Ευρωπαϊκής Αίτησης • EP01982584.3
- (65) Ημερομηνία Κατάθεσης Ευρωπαϊκής Αίτησης • 29/10/2001
- (54) Τίτλος Εφεύρεσης • ΝΟΥΚΛΕΪΝΙΚΑ ΟΞΕΑ ΚΑΙ ΠΡΩΤΕΪΝΕΣ ΑΠΟ ΟΜΑΔΕΣ ΣΤΡΕΠΤΟΚΟΚΚΩΝ Α ΚΑΙ Β
- (73) Ιδιοκτήτης/ες • NOVARTIS VACCINES AND DIAGNOSTICS S.R.L.
Via Fiorentina 1, 53100 Siena SI, Italy
J. CRAIG VENTER INSTITUTE, INC.
9704 Medical Center Drive, Rockville, MD 20850
United States of America
- (72) Εφευρέτης/ες • TELFORD, John Italy
MASIGNANI, Vega Italy
MARGARIT Y ROS, Immaculada Italy
GRANDI, Guido Italy
FRASER, Claire United States of America
TETTELIN, Hervé United States of America
- (30) Προτεραιότητα/ες • 27/10/2000 GB 0026333
24/11/2000 GB 0028727
07/03/2001 GB 0105640
- (51) Διεθνής Ταξινόμηση • C07K 14/315^(2006.01)
- (74) Πληρεξούσιος Αντιπρόσωπος • Δρ. Χρίστος Α. Θεοδούλου
Θεοδούλειον αρ.1, Κοραή 5 και W. Weir 9, T.K. 40965,
6308 Λάρνακα
- (74) Εξουσιοδοτημένο Πρόσωπο • Δρ. Χρίστος Α. Θεοδούλου
Θεοδούλειον αρ.1, Κοραή 5 και W. Weir 9, T.K. 40965,
6308 Λάρνακα
- (57) Περίληψη

Η εφεύρεση παρέχει πρωτεΐνες από τον στρεπτόκοκκο ομάδας Β (*Streptococcus agalactiae*) και ομάδας Α (*Streptococcus pyogenes*), συμπεριλαμβανομένων ακολουθιών αμινοξέων και αντίστοιχες ακολουθίες νουκλεοτιδίων. Δίνονται στοιχεία με σκοπό να διαφανεί ότι οι πρωτεΐνες είναι χρήσιμα αντίγονα για εμβόλια, ανοσογόνες συνθέσεις και/ή διαγνωστικές. Οι πρωτεΐνες αποτελούν επίσης στόχο για τα αντιβιοτικά.

- (11) Αριθμός Πιστοποιητικού • **CY1110699 T1**
- (43) Ημερομηνία Δημοσίευσης Χορήγησης • 10/06/2015
- (21) Αριθμός Κατάθεσης Αίτησης • **CY20101100054**
- (22) Ημερομηνία Κατάθεσης Αίτησης • 19/01/2010
- (65) Αριθμός Χορήγησης Ευρωπαϊκού Διπλώματος • EP 1 032 660
- (65) Ημερομηνία Δημοσίευσης Χορήγησης Ευρωπαϊκού Διπλώματος • 04/11/2009
- (65) Αριθμός Ευρωπαϊκής Αίτησης • EP98963460.5
- (65) Ημερομηνία Κατάθεσης Ευρωπαϊκής Αίτησης • 16/11/1998
- (54) Τίτλος Εφεύρεσης • ΜΕΘΟΔΟΣ ΠΙΣΤΟΠΟΙΗΣΗΣ ΠΕΔΙΩΝ ΘΕΣΗΣ ΣΥΝΔΕΣΗΣ ΠΟΥ ΔΙΑΤΗΡΟΥΝ ΤΗΝ ΙΚΑΝΟΤΗΤΑ ΣΥΝΔΕΣΗΣ ΠΡΟΣ ΕΝΑΝ ΕΠΙΤΟΠΟ
- (73) Ιδιοκτήτης/ες • MICROMET AG
81477 München, Germany
- (72) Εφευρέτης/ες • KUFER, Peter Germany
RAUM, Tobias Germany
BORSCHERT, Katrin Germany
ZETTL, Florian Germany
LUTTERBÜSE, Ralf Germany
- (30) Προτεραιότητα/ες • 17/11/1997 EP 97120096
- (51) Διεθνής Ταξινόμηση • C12N 15/10^(2006.01) C12N 15/13^(2006.01) C12N 15/62^(2006.01)
C12N 5/10^(2006.01) C12N 1/21^(2006.01) C07K 14/705^(2006.01)
C07K 16/30^(2006.01) A61K 39/395^(2006.01) G01N 33/577^(2006.01)
- (74) Πληρεξούσιος Αντιπρόσωπος • Άντης Τριανταφυλλίδης & Υιοί
Τ.Θ. 21255, 1505 Λευκωσία
- (74) Εξουσιοδοτημένο Πρόσωπο • Άντης Τριανταφυλλίδης & Υιοί
Τ.Θ. 21255, 1505 Λευκωσία
- (57) Περίληψη

Η παρούσα εφεύρεση αφορά μέθοδο πιστοποίησης πεδίων θέσης σύνδεσης που διατηρούν την ικανότητα σύνδεσης προς έναν επίτοπο όταν τοποθετούνται C-τερματικά από τουλάχιστον ένα περαιτέρω πεδίο σε ένα ανασυνδυασμένο δισθενές ή πολυσθενές πολυπεπτιδίο. Η παρούσα εφεύρεση περαιτέρω αφορά ένα ΚΙΤ που περιλαμβάνει συστατικά, όπως πάνελ ανασυνδυασμένων φορέων βακτηριακών συλλογών, που μορφομετατρέπονται με ένα πάνελ ανασυνδυασμένων φορέων, που είναι χρήσιμο στην διεξαγωγή της μεθόδου της εφεύρεσης. Περαιτέρω, περιγράφονται πεδία θέσης σύνδεσης, πρωτεΐνες σύντηξης που λαμβάνονται με την μέθοδο της εφεύρεσης, καθώς επίσης ομοιάζοντα με αντίσωμα μόρια που περιλαμβάνουν τέτοια πεδία και πρωτεΐνες. Περαιτέρω παρέχονται φαρμακευτικές και διαγνωστικές συνθέσεις που περιέχουν τις ανωτέρω περιγραφείσες πρωτεΐνες σύντηξης και πολυπεπτιδία.



- (11) Αριθμός Πιστοποιητικού • **CY1110700 T1**
- (43) Ημερομηνία Δημοσίευσης Χορήγησης • 10/06/2015
- (21) Αριθμός Κατάθεσης Αίτησης • **CY20101100089**
- (22) Ημερομηνία Κατάθεσης Αίτησης • 29/01/2010
- (65) Αριθμός Χορήγησης Ευρωπαϊκού Διπλώματος • EP 1 347 730
- (65) Ημερομηνία Δημοσίευσης Χορήγησης Ευρωπαϊκού Διπλώματος • 06/01/2010
- (65) Αριθμός Ευρωπαϊκής Αίτησης • EP01986050.1
- (65) Ημερομηνία Κατάθεσης Ευρωπαϊκής Αίτησης • 28/11/2001
- (54) Τίτλος Εφεύρεσης • ANASYNDYASMENENA ANTISΩΜΑΤΑ ANTI-CD30 KAI XPHSEIΣ AYTON
- (73) Ιδιοκτήτης/ες • SEATTLE GENETICS, INC.
Bothell, WA 98021, United States of America
- (72) Εφευρέτης/ες • FRANCISCO, Joseph, A. United States of America
RISDON, Grant United States of America
WAHL, Alan, F. United States of America
SIEGALL, Clay, B. United States of America
- (30) Προτεραιότητα/ες • 28/11/2000 US 724406
- (51) Διεθνής Ταξινόμηση • A61K 6/00^(2006.01)
- (74) Πληρεξούσιος Αντιπρόσωπος • Δρ. Φύτος Ποιητής
Τ.Θ. 40250, 6302 Λάρνακα
- (74) Εξουσιοδοτημένο Πρόσωπο • Δρ. Φύτος Ποιητής
Τ.Θ. 40250, 6302 Λάρνακα
- (57) Περίληψη

Η παρούσα εφεύρεση σχετίζεται με μεθόδους και συνθέσεις για την θεραπευτική αγωγή νόσου Hodgkin, που περιλαμβάνουν την χορήγηση πρωτεϊνών που χαρακτηρίζονται από την ικανότητα τους να δεσμεύονται με CD30, ή να συναγωνίζονται τα μονοκλωνικά αντισώματα AC10 ή HeFi-1 για δέσμευση με CD30, και να ασκούν κυτταροστατικό ή κυτταροτοξικό αποτέλεσμα σε κύτταρα νόσου Hodgkin. Τέτοιες πρωτεΐνες περιλαμβάνουν παράγωγα μονοκλωνικών αντισωμάτων AC10 και HeFi-1. Οι πρωτεΐνες της εφεύρεσης μπορεί να είναι ανθρώπινα, ανθρωποποιημένα, ή χιμαιρικά αντισώματα. Επιπλέον, μπορούν να συζευχθούν με κυτταροτοξικούς παράγοντες όπως χημειοθεραπευτικά φάρμακα. Η εφεύρεση σχετίζεται περαιτέρω με νουκλεϊκά οξέα που κωδικοποιούν τις πρωτεΐνες της εφεύρεσης. Η εφεύρεση σχετίζεται ακόμα με μέθοδο ταυτοποίησης αντισώματος αντι-CD30 χρήσιμου για την θεραπευτική αγωγή ή πρόληψη νόσου Hodgkin.

- (11) Αριθμός Πιστοποιητικού • **CY1110701 T1**
- (43) Ημερομηνία Δημοσίευσης Χορήγησης • 10/06/2015
- (21) Αριθμός Κατάθεσης Αίτησης • **CY20101100569**
- (22) Ημερομηνία Κατάθεσης Αίτησης • 18/06/2010
- (65) Αριθμός Χορήγησης Ευρωπαϊκού Διπλώματος • EP 2 084 183
- (65) Ημερομηνία Δημοσίευσης Χορήγησης Ευρωπαϊκού Διπλώματος • 26/05/2010
- (65) Αριθμός Ευρωπαϊκής Αίτησης • EP07843791.0
- (65) Ημερομηνία Κατάθεσης Ευρωπαϊκής Αίτησης • 04/10/2007
- (54) Τίτλος Εφεύρεσης • ΠΟΛΥΑΙΘΥΛΕΝΟΓΛΥΚΟΛΙΩΜΕΝΕΣ ΡΤΗ ΩΣ ΡΥΘΜΙΣΤΕΣ ΥΠΟΔΟΧΕΑ ΡΤΗ ΚΑΙ ΧΡΗΣΕΙΣ ΑΥΤΩΝ
- (73) Ιδιοκτήτης/ες • ELI LILLY AND COMPANY
Indianapolis, Indiana 46285, United States of America
- (72) Εφευρέτης/ες • BROWN-AUGSBURGER, Patricia
Lea United States of America
KOHN, Wayne David United States of America
- (30) Προτεραιότητα/ες • 13/10/2006 US 829383 P
- (51) Διεθνής Ταξινόμηση • C07K 14/635^(2006.01) A61K 47/48^(2006.01) A61K 38/29^(2006.01)
A61P 19/10^(2006.01)
- (74) Πληρεξούσιος Αντιπρόσωπος • Δρ. Φύτος Ποιητής
Τ.Θ. 40250, 6302 Λάρνακα
- (74) Εξουσιοδοτημένο Πρόσωπο • Δρ. Φύτος Ποιητής
Τ.Θ. 40250, 6302 Λάρνακα
- (57) Περίληψη

Παρέχονται φαρμακευτικές συνθέσεις και μέθοδοι για τη θεραπεία και αποτροπή νόσων απώλειας οστού συμπεριλαμβανομένης οστεοπόρωσης σε ένα θηλαστικό.

- (11) Αριθμός Πιστοποιητικού • **CY1110702 T1**
- (43) Ημερομηνία Δημοσίευσης Χορήγησης • 10/06/2015
- (21) Αριθμός Κατάθεσης Αίτησης • **CY20101100668**
- (22) Ημερομηνία Κατάθεσης Αίτησης • 16/07/2010
- (65) Αριθμός Χορήγησης Ευρωπαϊκού Διπλώματος • EP 1 713 468
- (65) Ημερομηνία Δημοσίευσης Χορήγησης Ευρωπαϊκού Διπλώματος • 05/05/2010
- (65) Αριθμός Ευρωπαϊκής Αίτησης • EP05706144.2
- (65) Ημερομηνία Κατάθεσης Ευρωπαϊκής Αίτησης • 01/02/2005
- (54) Τίτλος Εφεύρεσης • ANΘΕΛΜΙΝΘΙΚΗ ΣΥΝΘΕΣΗ
- (73) Ιδιοκτήτης/ες • WYETH LLC
Five Giralda Farms, Madison, NJ 07940
United States of America
- (72) Εφευρέτης/ες • ROWE, James, S. United States of America
HAYES, Jon, C. United States of America
- (30) Προτεραιότητα/ες • 03/02/2004 US 541472 P
- (51) Διεθνής Ταξινόμηση • A61K 31/365^(2006.01) A61K 31/4184^(2006.01) A61P 33/10^(2006.01)
A61K 47/36^(2006.01) A61K 47/02^(2006.01)
- (74) Πληρεξούσιος Αντιπρόσωπος • Μαρκίδη, Μαρκίδη & Σία
T.K. 24325, 1703 Λευκωσία
- (74) Εξουσιοδοτημένο Πρόσωπο • Μαρκίδη, Μαρκίδη & Σία
T.K. 24325, 1703 Λευκωσία
- (57) Περίληψη

Η παρούσα εφεύρεση παρέχει μια ανθελμινθική σύνθεση η οποία περιλαμβάνει μια αβερμεκτίνη ή μιλβεμκίνη, μαζί με τρικλαβενδαζόλη, και μια προκαθορισμένη ποσότητα τροποποιητή ρεολογίας, όπως το Laponite ή το ξανθογονικό κόμμι, επαρκή για να καθίσταται η ανθελμινθική σύνθεση κατάλληλη ως στοματικό πότημα.

- (11) Αριθμός Πιστοποιητικού • **CY1110703 T1**
- (43) Ημερομηνία Δημοσίευσης Χορήγησης • 10/06/2015
- (21) Αριθμός Κατάθεσης Αίτησης • **CY20101100252**
- (22) Ημερομηνία Κατάθεσης Αίτησης • 19/03/2010
- (65) Αριθμός Χορήγησης Ευρωπαϊκού Διπλώματος • EP 1 343 474
- (65) Ημερομηνία Δημοσίευσης Χορήγησης Ευρωπαϊκού Διπλώματος • 03/03/2010
- (65) Αριθμός Ευρωπαϊκής Αίτησης • EP01987379.3
- (65) Ημερομηνία Κατάθεσης Ευρωπαϊκής Αίτησης • 11/12/2001
- (54) Τίτλος Εφεύρεσης • ΕΝΔΟΦΘΑΛΜΙΟ ΔΙΑΛΥΜΑ ΠΛΥΣΗΣ ΤΟ ΟΠΟΙΟ ΕΧΕΙ ΒΕΛΤΙΩΜΕΝΑ ΧΑΡΑΚΤΗΡΙΣΤΙΚΑ ΡΟΗΣ
- (73) Ιδιοκτήτης/ες • ALCON, INC.
6331 Hünenberg, Switzerland
- (72) Εφευρέτης/ες • SHAH, Mandar, V. United States of America
BOUKHNY, Mikhail United States of America
GARNER, William, H. United States of America
MARKWARDT, Kerry, L. United States of America
DOSHI, Uday United States of America
- (30) Προτεραιότητα/ες • 20/12/2000 US 257570 P
- (51) Διεθνής Ταξινόμηση • A61K 9/08^(2006.01) A61P 27/04^(2006.01)
- (74) Πληρεξούσιος Αντιπρόσωπος • Δρ. Φύτος Ποιητής
Τ.Θ. 40250, 6302 Λάρνακα
- (74) Εξουσιοδοτημένο Πρόσωπο • Δρ. Φύτος Ποιητής
Τ.Θ. 40250, 6302 Λάρνακα
- (57) Περίληψη

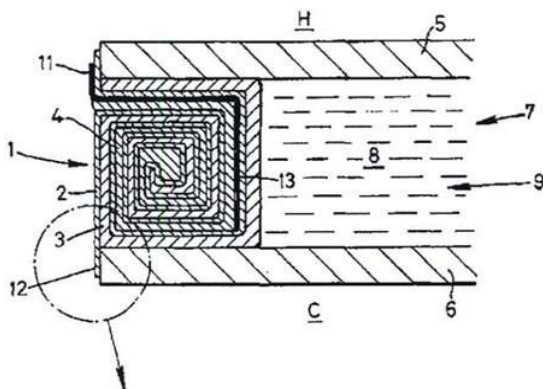
Περιγράφονται βελτιωμένα ενδοφθάλμια διαλύματα πλύσης. Τα διαλύματα έχουν αυξημένα ιξώδη που περιορίζουν τον κίνδυνο βλάβης στους εντός του οφθαλμού ιστούς κατά τη διάρκεια ενδοφθάλμιων χειρουργικών διαδικασιών μειώνοντας την αναταραχή των διαλυμάτων και υγραίνοντας την κίνηση θραυσμάτων ιστών και φυσαλίδων αέρα. Κατά προτίμηση επίσης τα διαλύματα έχουν τροποποιημένες επιφανειακές τάσεις που μοιάζουν περισσότερο με την επιφανειακή τάση του υδατοειδούς υγρού.

- (11) Αριθμός Πιστοποιητικού • **CY1110704 T1**
- (43) Ημερομηνία Δημοσίευσης Χορήγησης • 10/06/2015
- (21) Αριθμός Κατάθεσης Αίτησης • **CY20101100246**
- (22) Ημερομηνία Κατάθεσης Αίτησης • 16/03/2010
- (65) Αριθμός Χορήγησης Ευρωπαϊκού Διπλώματος • EP 1 114 189
- (65) Ημερομηνία Δημοσίευσης Χορήγησης Ευρωπαϊκού Διπλώματος • 16/12/2009
- (65) Αριθμός Ευρωπαϊκής Αίτησης • EP99948214.4
- (65) Ημερομηνία Κατάθεσης Ευρωπαϊκής Αίτησης • 14/09/1999
- (54) Τίτλος Εφεύρεσης • ΣΥΣΤΗΜΑΤΑ ΕΚΦΡΑΣΗΣ ΚΑΙ ΕΜΒΟΛΙΑ ΤΟΥ ΑΝΑΣΥΝΔΥΑΖΟΜΕΝΟΥ RNA ΤΟΥ ΙΟΥ ΤΗΣ ΑΣΘΕΝΕΙΑΣ NEWCASTLE
- (73) Ιδιοκτήτης/ες • MOUNT SINAI SCHOOL OF MEDICINE OF NEW YORK UNIVERSITY
One Gustave Levy Place, New York, NY 10029-6574
United States of America
- (72) Εφευρέτης/ες • GARCIA-SASTRE, Adolfo United States of America
PALESE, Peter United States of America
- (30) Προτεραιότητα/ες • 14/09/1998 US 152845
- (51) Διεθνής Ταξινόμηση • C12Q 1/70^(2006.01) C12Q 1/68^(2006.01) C12P 21/06^(2006.01)
C07H 21/04^(2006.01) A61K 39/00^(2006.01) A61K 39/12^(2006.01)
A61K 39/21^(2006.01) A61K 39/17^(2006.01)
- (74) Πληρεξούσιος Αντιπρόσωπος • Δρ. Χρίστος Α. Θεοδούλου
Θεοδούλειον αρ.1, Κοραή 5 και W. Weir 9, T.K. 40965,
6308 Λάρνακα
- (74) Εξουσιοδοτημένο Πρόσωπο • Δρ. Χρίστος Α. Θεοδούλου
Θεοδούλειον αρ.1, Κοραή 5 και W. Weir 9, T.K. 40965,
6308 Λάρνακα
- (57) Περίληψη

Η εφεύρεση αναφέρεται σε μεταλλαγμένους με γενετική μηχανική ιούς του Newcastle και ιικούς φορείς που εκφράζουν ετερόλογα γονίδια ή μεταλλαγμένα ιικά γονίδια της ασθένειας του Newcastle ή ένα συνδυασμό ιικών γονιδίων που προέρχονται από διαφορετικά στελέχη του ιού της ασθένειας Newcastle. Η εφεύρεση αναφέρεται στην κατασκευή και τη χρήση μητρών ανασυνδυαζόμενων αρνητικών στελεχών NDV ιικού RNA που μπορούν να χρησιμοποιηθούν με RNA κατευθυνόμενη ιική RNA πολυμεράση για την έκφραση ετερόλογων γονιδιακών προϊόντων σε κατάλληλα κύτταρα ξενιστές και/ή για τη διάσωση του ετερόλογου γονιδίου σε σωματίδια ιών. Σε μια ειδική ενσωμάτωση της εφεύρεσης, το ετερόλογο γονιδιακό προϊόν είναι ένα πεπτιδίο ή μια πρωτεΐνη που προέρχεται από το γονιδίωμα ενός ιού ανθρώπινης ανοσοανεπάρκειας. Τα εκμαγεία RNA της παρούσας εφεύρεσης μπορούν να παρασκευαστούν με τη μεταγραφή των καταλλήλων ακολουθιών DNA χρησιμοποιώντας οποιαδήποτε DNA κατευθυνόμενη RNA πολυμεράση όπως τα βακτηριοφάγα T7, T3, SP6 πολυμεράση, ή ευκαρυωτική πολυμεράση I.

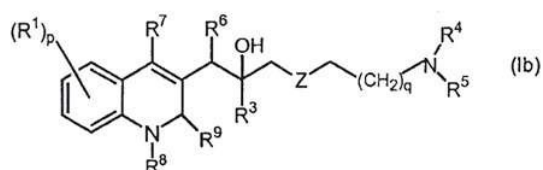
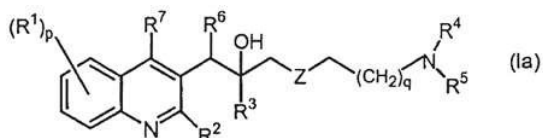
- (11) Αριθμός Πιστοποιητικού • **CY1110705 T1**
- (43) Ημερομηνία Δημοσίευσης Χορήγησης • 10/06/2015
- (21) Αριθμός Κατάθεσης Αίτησης • **CY20101100707**
- (22) Ημερομηνία Κατάθεσης Αίτησης • 28/07/2010
- (65) Αριθμός Χορήγησης Ευρωπαϊκού Διπλώματος • EP 1 337 722
- (65) Ημερομηνία Δημοσίευσης Χορήγησης Ευρωπαϊκού Διπλώματος • 28/04/2010
- (65) Αριθμός Ευρωπαϊκής Αίτησης • EP01972240.4
- (65) Ημερομηνία Κατάθεσης Ευρωπαϊκής Αίτησης • 27/09/2001
- (54) Τίτλος Εφεύρεσης • ΒΕΛΤΙΩΜΕΝΗ ΜΟΝΩΣΗ ΑΚΡΗΣ ΓΙΑ ΠΛΑΙΣΙΑ ΜΟΝΩΣΗΣ ΚΕΝΟΥ
- (73) Ιδιοκτήτης/ες • BEST, FREDERICK GEORGE
Margam, Port Talbot SA13 2EZ, United Kingdom
- (72) Εφευρέτης/ες • BEST, Frederick George United Kingdom
- (30) Προτεραιότητα/ες • 27/09/2000 GB 0023639
05/04/2001 GB 0108535
- (51) Διεθνής Ταξινόμηση • E04B 1/80^(2006.01) E06B 3/663^(2006.01)
- (74) Πληρεξούσιος Αντιπρόσωπος • Δρ Κ. Χρυσσοτομίδης & Σία Δ.Ε.Π.Ε.
Οδός Λάμπουσας αρ. 1, 1095 Λευκωσία
- (74) Εξουσιοδοτημένο Πρόσωπο • Ελένη Χρυσσοτομίδου
Τ.Κ. 22119, 1517 Λευκωσία
- (57) Περίληψη

Η εφεύρεση προβλέπει ένα τεμάχιο μόνωσης άκρης (1), αποτελούμενο από ένα λεπτό φύλλο υλικού (2), το οποίο υφίσταται επεξεργασία κάμψης, έλασης ή άλλης διαμόρφωσης ώστε να δημιουργηθεί μια μακριά αγωγή διαδρομή εντός μιας μικρής περιοχής διατομής. Σε μια προτιμώμενη διάταξη ένα λεπτό στρώμα μονωτικού υλικού (3) διεμπλέκεται μεταξύ δύο στρωμάτων του λεπτού φύλλου υλικού (2), το οποίο διπλώνεται γύρω από το μονωτικό στρώμα (3) κατά τη διαμόρφωση του ακραίου τεμαχίου (1). Μπορεί να τυλίγεται ένα επιπλέον στρώμα μονωτικού υλικού (4) εντός του ακραίου τεμαχίου (1), όπως είναι. Αυτή η διεμπλοκή των λεπτών στρωμάτων μονωτικού υλικού (3, 4) αποτρέπει τις επιφάνειες του λεπτού φύλλου υλικού (2) από το να έρθουν σε επαφή μεταξύ τους και επίσης μονώνει το υλικό (2) από τα άνω και κάτω πλαίσια (5, 6) ενός πλαισίου μόνωσης κενού (7), όταν το ακραίο τεμάχιο (1) εισάγεται γύρω από την άκρη του πλαισίου (7).



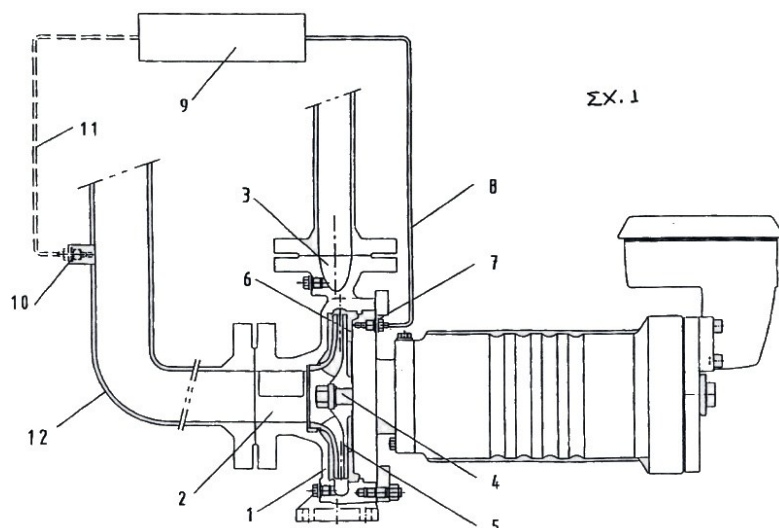
- (11) Αριθμός Πιστοποιητικού • **CY1110706 T1**
- (43) Ημερομηνία Δημοσίευσης Χορήγησης • 10/06/2015
- (21) Αριθμός Κατάθεσης Αίτησης • **CY20101100708**
- (22) Ημερομηνία Κατάθεσης Αίτησης • 28/07/2010
- (65) Αριθμός Χορήγησης Ευρωπαϊκού Διπλώματος • EP 2 086 941
- (65) Ημερομηνία Δημοσίευσης Χορήγησης Ευρωπαϊκού Διπλώματος • 28/04/2010
- (65) Αριθμός Ευρωπαϊκής Αίτησης • EP07847813.8
- (65) Ημερομηνία Κατάθεσης Ευρωπαϊκής Αίτησης • 04/12/2007
- (54) Τίτλος Εφεύρεσης • **ΑΝΤΙΒΑΚΤΗΡΙΔΙΑΚΑ ΠΑΡΑΓΩΓΑ ΚΙΝΟΛΙΝΗΣ**
- (73) Ιδιοκτήτης/ες • **JANSSEN PHARMACEUTICA N.V.**
Turnhoutseweg 30, 2340 Beerse, Belgium
- (72) Εφευρέτης/ες • **GUILLEMONT, Jérôme, Emile, Georges** France
MOTTE, Magali Madeleine Simone France
ANDRIES, Koenraad, Jozef, Lodewijk, Marcel Belgium
KOUL, Anil Belgium
- (30) Προτεραιότητα/ες • 06/12/2006 EP 06125521
- (51) Διεθνής Ταξινόμηση • C07D 215/22^(2006.01) A61K 31/465^(2006.01) A61P 31/06^(2006.01)
- (74) Πληρεξούσιος Αντιπρόσωπος • Παπαχαραλάμπους & Αγγελίδης Δ.Ε.Π.Ε.
Οδός Θεμιστοκλή Δέρβη 12, 1ος Όροφος, 1066 Λευκωσία
- (74) Εξουσιοδοτημένο Πρόσωπο • Παπαχαραλάμπους & Αγγελίδης Δ.Ε.Π.Ε.
Οδός Θεμιστοκλή Δέρβη 12, 1ος Όροφος, 1066 Λευκωσία
- (57) Περίληψη

Η παρούσα εφεύρεση αναφέρεται σε νέα παράγωγα υποκατεστημένης κινολίνης σύμφωνα με το γενικό τύπο (Ia) ή τον τύπο (Ib): περιλαμβανομένων οποιωνδήποτε στεreoχημικά ισομερών μορφών αυτών, ενός φαρμακευτικά αποδεκτού άλατος αυτών, μίας μορφής N-οξειδίου αυτών ή ενός επιδιαλυτωμένου άλατος αυτών. Οι ενώσεις που αξιώνονται είναι χρήσιμες για τη θεραπεία μίας βακτηριδιακής μόλυνσης. Επίσης αξιώνεται μία σύνθεση που περιλαμβάνει ένα φαρμακευτικά αποδεκτό φορέα και, ως ενεργό συστατικό, μία θεραπευτικά αποτελεσματική ποσότητα των αξιωνόμενων ενώσεων, η χρήση των αξιωνόμενων ενώσεων ή σύνθετων ιόντων για την παρασκευή ενός φαρμακευτικού μέσου για τη θεραπεία μίας βακτηριδιακής μόλυνσης και μία διεργασία για την παρασκευή των αξιωνόμενων ενώσεων.



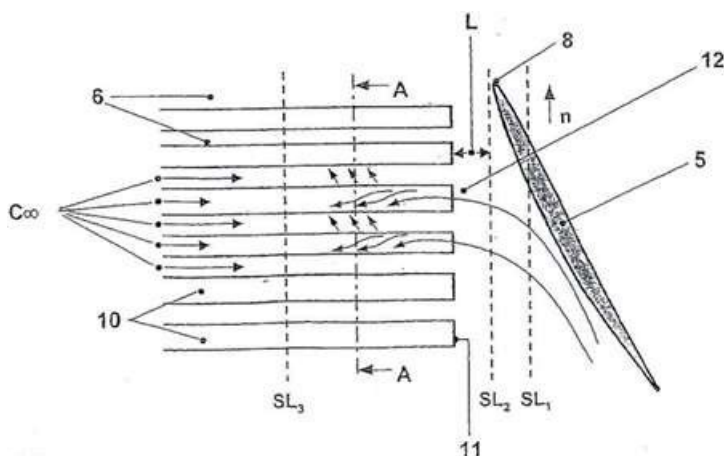
- | | |
|---|---|
| (11) Αριθμός Πιστοποιητικού | • CY1110707 T1 |
| (43) Ημερομηνία Δημοσίευσης Χορήγησης | • 10/06/2015 |
| (21) Αριθμός Κατάθεσης Αίτησης | • CY20101100697 |
| (22) Ημερομηνία Κατάθεσης Αίτησης | • 26/07/2010 |
| (65) Αριθμός Χορήγησης Ευρωπαϊκού Διπλώματος | • EP 1 180 600 |
| (65) Ημερομηνία Δημοσίευσης Χορήγησης Ευρωπαϊκού Διπλώματος | • 28/04/2010 |
| (65) Αριθμός Ευρωπαϊκής Αίτησης | • EP01117988.4 |
| (65) Ημερομηνία Κατάθεσης Ευρωπαϊκής Αίτησης | • 25/07/2001 |
| (54) Τίτλος Εφεύρεσης | • ΜΕΘΟΔΟΣ ΚΑΙ ΔΙΑΤΑΞΗ ΠΡΟΣΔΙΟΡΙΣΜΟΥ ΤΗΣ ΠΑΡΟΧΗΣ ΦΥΓΟΚΕΝΤΡΗΣ ΑΝΤΛΙΑΣ |
| (73) Ιδιοκτήτης/ες | • KSB AKTIENGESELLSCHAFT
67227 Frankenthal, Germany |
| (72) Εφευρέτης/ες | • GRÖSCHEL, Jürgen Germany |
| (30) Προτεραιότητα/ες | • 16/08/2000 DE 10039917 |
| (51) Διεθνής Ταξινόμηση | • F04D 15/00 ^(2006.01) |
| (74) Πληρεξούσιος Αντιπρόσωπος | • Χρύσα Ψαρά
Τ.Κ. 21143, 1502 Λευκωσία |
| (74) Εξουσιοδοτημένο Πρόσωπο | • Χρύσα Ψαρά
Τ.Κ. 21143, 1502 Λευκωσία |
| (57) Περίληψη | |

Μετρήσεις πίεσης οι οποίες λαμβάνονται σε ένα σύστημα τροφοδοσίας που περιλαμβάνει την αντλία, κατανέμονται από μια διάταξη αξιολόγησης σε παροχές κατά τη διάρκεια μιας αρχικής μέτρησης. Η παροχή προσδιορίζεται χρησιμοποιώντας την αύξηση πίεσης του στροφείου (5), το οποίο δεν επηρεάζεται από το περίβλημα της αντλίας (1) και από οποιεσδήποτε διατάξεις ελέγχου. Η αύξηση μετρείται σε ένα σημείο κοντά στην έξοδο του στροφείου στην υπό πίεση πλευρά αντλίας και πριν από την είσοδο στα στοιχεία ελέγχου της ροής. Αισθητήρες πίεσης (7, 10) στις πλευρές πίεσης και αναρρόφησης του στροφείου είναι συνδεδεμένοι στην διάταξη αξιολόγησης (9).



- (11) Αριθμός Πιστοποιητικού • **CY1110708 T1**
- (43) Ημερομηνία Δημοσίευσης Χορήγησης • 10/06/2015
- (21) Αριθμός Κατάθεσης Αίτησης • **CY20101100699**
- (22) Ημερομηνία Κατάθεσης Αίτησης • 26/07/2010
- (65) Αριθμός Χορήγησης Ευρωπαϊκού Διπλώματος • EP 1 573 208
- (65) Ημερομηνία Δημοσίευσης Χορήγησης Ευρωπαϊκού Διπλώματος • 28/04/2010
- (65) Αριθμός Ευρωπαϊκής Αίτησης • EP03813089.4
- (65) Ημερομηνία Κατάθεσης Ευρωπαϊκής Αίτησης • 23/10/2003
- (54) Τίτλος Εφεύρεσης • ΑΓΩΓΟΣ ΕΙΣΑΓΩΓΗΣ
- (73) Ιδιοκτήτης/ες • KSB AKTIENGESELLSCHAFT
67227 Frankenthal, Germany
- (72) Εφευρέτης/ες • BROSS, Stephan Germany
GOLTZ, Isabel Germany
AMANN, Peter Germany
- (30) Προτεραιότητα/ες • 17/12/2002 DE 10258922
- (51) Διεθνής Ταξινόμηση • F04D 29/68^(2006.01) F04D 29/40^(2006.01)
- (74) Πληρεξούσιος Αντιπρόσωπος • Χρύσα Ψαρά
T.K. 21143, 1502 Λευκωσία
- (74) Εξουσιοδοτημένο Πρόσωπο • Χρύσα Ψαρά
T.K. 21143, 1502 Λευκωσία
- (57) Περίληψη

Η εφεύρεση αναφέρεται σε φυγοκεντρική αντλία, εντός του περιβλήματος της οποίας είναι διατεταγμένες μία ή περισσότερες πτερωτές που έχουν αξονικό ή ημιαξονικό, ανοικτό ή κλειστό σχεδιασμό. Αγωγός εισαγωγής βρίσκεται τοποθετημένος ανάντη της πρώτης πτερωτής. Ένας αριθμός αυλακών που είναι διεσπαρμένες στην περιφέρεια και εκτείνονται κατά τη διεύθυνση της ροής είναι διατεταγμένες στην περιοχή του τοιχώματος του αναφερθέντος αγωγού εισαγωγής. Μεταξύ ενός σημείου εισόδου της πρώτης πτερωτής και των εγγύτερων άκρων των αυλακών στο τοίχωμα του περιβλήματος του αγωγού εισαγωγής βρίσκεται μια κλειστή δακτυλιοειδής τοιχωματική επιφάνεια, με τις αναφερθείσες αύλακες να είναι ενωμένες αποκλειστικά με το χώρο εντός του αγωγού εισαγωγής ώστε να υπάρχει λειτουργική συνεργασία.

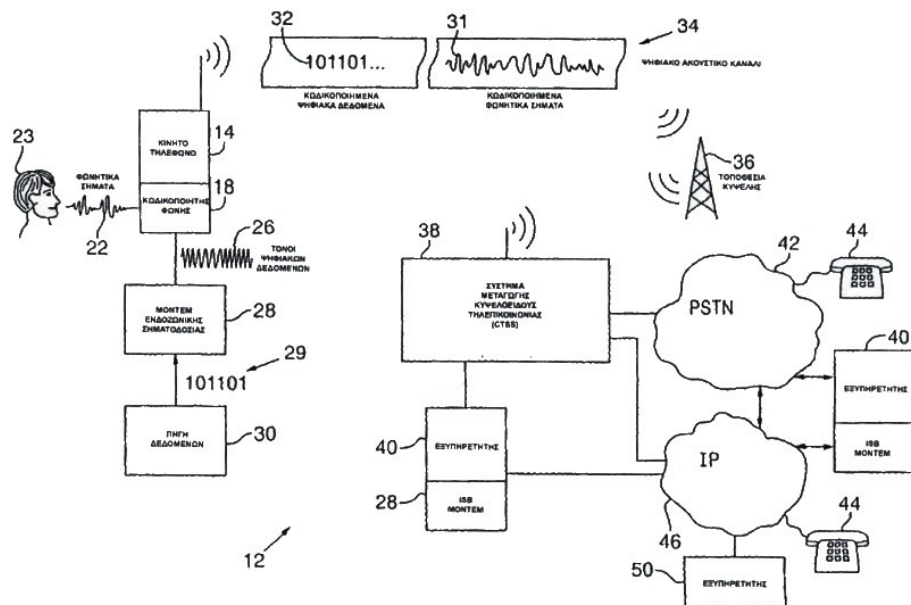


- (11) Αριθμός Πιστοποιητικού • **CY1110709 T1**
- (43) Ημερομηνία Δημοσίευσης Χορήγησης • 10/06/2015
- (21) Αριθμός Κατάθεσης Αίτησης • **CY20101100710**
- (22) Ημερομηνία Κατάθεσης Αίτησης • 29/07/2010
- (65) Αριθμός Χορήγησης Ευρωπαϊκού Διπλώματος • EP 1 883 293
- (65) Ημερομηνία Δημοσίευσης Χορήγησης Ευρωπαϊκού Διπλώματος • 30/06/2010
- (65) Αριθμός Ευρωπαϊκής Αίτησης • EP06760127.8
- (65) Ημερομηνία Κατάθεσης Ευρωπαϊκής Αίτησης • 19/05/2006
- (54) Τίτλος Εφεύρεσης • ΣΥΝΘΕΣΗ ΚΑΙ ΜΕΘΟΔΟΣ ΓΙΑ ΤΟΝ ΕΛΕΓΧΟ ΕΝΤΟΜΩΝ
- (73) Ιδιοκτήτης/ες • WYETH LLC
Five Giralda Farms, Madison, NJ 07940
United States of America
- (72) Εφευρέτης/ες • ALBRIGHT, Robert B. United States of America
SABNIS, Shobhan United States of America
ZUPAN, Jacob, A. United States of America
- (30) Προτεραιότητα/ες • 24/05/2005 US 684201 P
- (51) Διεθνής Ταξινόμηση • A01K 11/00^(2006.01) A01K 13/00^(2006.01) A01K 27/00^(2006.01)
- (74) Πληρεξούσιος Αντιπρόσωπος • Μαρκίδη, Μαρκίδη & Σία
T.K. 24325, 1703 Λευκωσία
- (74) Εξουσιοδοτημένο Πρόσωπο • Μαρκίδη, Μαρκίδη & Σία
T.K. 24325, 1703 Λευκωσία
- (57) Περίληψη

Η παρούσα εφεύρεση παρέχει νέες εντομοκτόνες ωτικές ετικέτες, κολάρα λαιμού ή κρεμαστές διατάξεις για ζώα, και μια μέθοδο για τον έλεγχο εντόμων σε ομοιόθερμο ζώο.

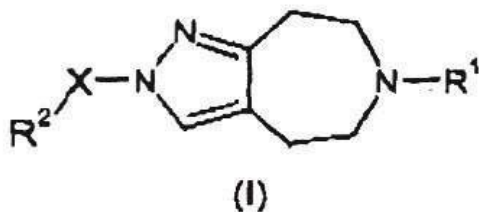
- (11) Αριθμός Πιστοποιητικού • **CY1110710 T1**
- (43) Ημερομηνία Δημοσίευσης Χορήγησης • 10/06/2015
- (21) Αριθμός Κατάθεσης Αίτησης • **CY20101100711**
- (22) Ημερομηνία Κατάθεσης Αίτησης • 29/07/2010
- (65) Αριθμός Χορήγησης Ευρωπαϊκού Διπλώματος • EP 1 273 190
- (65) Ημερομηνία Δημοσίευσης Χορήγησης Ευρωπαϊκού Διπλώματος • 19/05/2010
- (65) Αριθμός Ευρωπαϊκής Αίτησης • EP00932434.4
- (65) Ημερομηνία Κατάθεσης Ευρωπαϊκής Αίτησης • 15/05/2000
- (54) Τίτλος Εφεύρεσης • **ΜΟΝΤΕΜ ΦΩΝΗΤΙΚΗΣ ΖΩΝΗΣ ΓΙΑ ΕΠΙΚΟΙΝΩΝΙΑ ΔΕΔΟΜΕΝΩΝ ΜΕΣΩ ΨΗΦΙΑΚΩΝ ΑΣΥΡΜΑΤΩΝ ΔΙΚΤΥΩΝ**
- (73) Ιδιοκτήτης/ες • **AIRBIQUITY, INC.**
Seattle, WA 98104, United States of America
- (72) Εφευρέτης/ες • **PRESTON, Dan, A.** United States of America
PRESTON, Joseph United States of America
LEYENDECKER, Robert United States of America
EATHERLY, Wayne United States of America
PROCTOR, Rod, L. United States of America
- (30) Προτεραιότητα/ες • 21/03/2000 US 531367
- (51) Διεθνής Ταξινόμηση • H04W 88/02^(2009.01) H04M 11/06^(2006.01)
- (74) Πληρεξούσιος Αντιπρόσωπος • Δρ Κ. Χρυσοστομίδης & Σία Δ.Ε.Π.Ε.
Οδός Λάμπουσας αρ. 1, 1095 Λευκωσία
- (74) Εξουσιοδοτημένο Πρόσωπο • Ελένη Χρυσοστομίδου
Τ.Κ. 22119, 1517 Λευκωσία
- (57) Περίληψη

Ένα μόντεμ ενδοζωνικής σηματοδότησης μεταδίδει ψηφιακά δεδομένα μέσω φωνητικού καναλιού ενός ασύρματου δικτύου τηλεπικοινωνίας. Μια είσοδος λαμβάνει ψηφιακά δεδομένα. Ένας κωδικοποιητής μετατρέπει τα ψηφιακά δεδομένα σε ακουστικούς τόνους που συνθέτουν χαρακτηριστικά συχνότητας της ανθρώπινης ομιλίας. Τα ψηφιακά δεδομένα κωδικοποιούνται επίσης για να αποτρέπεται η αλλοίωση των συνθεσιοποιημένων ακουστικών τόνων που αντιπροσωπεύουν τα ψηφιακά δεδομένα από το κύκλωμα κωδικοποίησης φωνής του δικτύου τηλεπικοινωνίας. Στη συνέχεια, μια έξοδος διοχετεύει τους συνθεσιοποιημένους ακουστικούς τόνους σε φωνητικό κανάλι ενός ψηφιακού ασύρματου δικτύου τηλεπικοινωνίας.



- | | |
|---|--|
| (11) Αριθμός Πιστοποιητικού | • CΥ1110711 T1 |
| (43) Ημερομηνία Δημοσίευσης Χορήγησης | • 10/06/2015 |
| (21) Αριθμός Κατάθεσης Αίτησης | • CΥ20101100713 |
| (22) Ημερομηνία Κατάθεσης Αίτησης | • 29/07/2010 |
| (65) Αριθμός Χορήγησης Ευρωπαϊκού Διπλώματος | • EP 1 899 350 |
| (65) Ημερομηνία Δημοσίευσης Χορήγησης Ευρωπαϊκού Διπλώματος | • 12/05/2010 |
| (65) Αριθμός Ευρωπαϊκής Αίτησης | • EP06818218.7 |
| (65) Ημερομηνία Κατάθεσης Ευρωπαϊκής Αίτησης | • 04/07/2006 |
| (54) Τίτλος Εφεύρεσης | • ΠΑΡΑΓΩΓΑ ΠΥΡΑΖΟΛΟ [3,4-D]ΑΖΕΠΙΝΗΣ ΩΣ ΑΝΤΑΓΩΝΙΣΤΕΣ ΙΣΤΑΜΙΝΗΣ Η3 |
| (73) Ιδιοκτήτης/ες | • GLAXO GROUP LIMITED
Greenford, Middlesex UB6 0NN, United Kingdom |
| (72) Εφευρέτης/ες | • BAMFORD, Mark, James United Kingdom
WILSON, David, Matthew United Kingdom |
| (30) Προτεραιότητα/ες | • 06/07/2005 GB 0513886 |
| (51) Διεθνής Ταξινόμηση | • C07D 487/04 ^(2006.01) A61K 31/55 ^(2006.01) A61P 25/28 ^(2006.01) |
| (74) Πληρεξούσιος Αντιπρόσωπος | • Λέλλος Π. Δημητριάδης Δ.Ε.Π.Ε.
Σοφούλη 2, Μέγαρο Σιαντεκλαίρ, 9ος όροφος, 1096 Λευκωσία |
| (74) Εξουσιοδοτημένο Πρόσωπο | • Λέλλος Π. Δημητριάδης Δ.Ε.Π.Ε.
Σοφούλη 2, Μέγαρο Σιαντεκλαίρ, 9ος όροφος, 1096 Λευκωσία |
| (57) Περίληψη | |

Η παρούσα εφεύρεση αφορά νέα παράγωγα πυραζολίου του τύπου I που έχουν φαρμακολογική δραστικότητα ως ανταγωνιστές Η3, μέθοδος για την παρασκευή αυτών, συνθέσεις που περιέχουν αυτά και την χρήση αυτών στην θεραπεία νευρολογικών και ψυχιατρικών διαταραχών.



- (11) Αριθμός Πιστοποιητικού • **CY1110712 T1**
- (43) Ημερομηνία Δημοσίευσης Χορήγησης • 10/06/2015
- (21) Αριθμός Κατάθεσης Αίτησης • **CY20091100620**
- (22) Ημερομηνία Κατάθεσης Αίτησης • 11/06/2009
- (65) Αριθμός Χορήγησης Ευρωπαϊκού Διπλώματος • EP 1 545 710
- (65) Ημερομηνία Δημοσίευσης Χορήγησης Ευρωπαϊκού Διπλώματος • 08/04/2009
- (65) Αριθμός Ευρωπαϊκής Αίτησης • EP03792501.3
- (65) Ημερομηνία Κατάθεσης Ευρωπαϊκής Αίτησης • 20/08/2003
- (54) Τίτλος Εφεύρεσης • ΧΡΗΣΗ Ν-(3-ΜΕΘΟΞΥ-5-ΜΕΘΥΛΠΥΡΑΖΙΝ-2-ΥΛ)-2-(4-[1,3,4-ΟΞΑΔΙΑΖΟΛ-2-ΥΛ]ΦΑΙΝΥΛ)ΠΥΡΙΔΙΝΟ-3-ΣΟΥΛΦΟΝΑΜΙΔΗΣ ΣΤΗ ΘΕΡΑΠΕΥΤΙΚΗ ΑΝΤΙΜΕΤΩΠΙΣΗ ΤΟΥ ΚΑΡΚΙΝΟΥ
- (73) Ιδιοκτήτης/ες • ASTRAZENECA AB
151 85 Södertälje, Sweden
- (72) Εφευρέτης/ες • TONGE, David, William United Kingdom
TAYLOR, Sian, Tomiko United Kingdom
BOYLE, Francis, Thomas United Kingdom
HUGHES, Andrew, Mark United Kingdom
JOHNSTONE, Donna United Kingdom
ASHFORD, Marianne, Bernice United Kingdom
BARRASS, Nigel, Charles United Kingdom
- (30) Προτεραιότητα/ες • 23/08/2002 GB 0219660
- (51) Διεθνής Ταξινόμηση • A61P 35/00^(2006.01) A61P 29/00^(2006.01) A61K 31/497^(2006.01)
- (74) Πληρεξούσιος Αντιπρόσωπος • Παπαχαραλάμπους & Αγγελίδης Δ.Ε.Π.Ε.
Οδός Θεμιστοκλή Δέρβη 12, 1ος Όροφος, 1066 Λευκωσία
- (74) Εξουσιοδοτημένο Πρόσωπο • Παπαχαραλάμπους & Αγγελίδης Δ.Ε.Π.Ε.
Οδός Θεμιστοκλή Δέρβη 12, 1ος Όροφος, 1066 Λευκωσία
- (57) Περίληψη

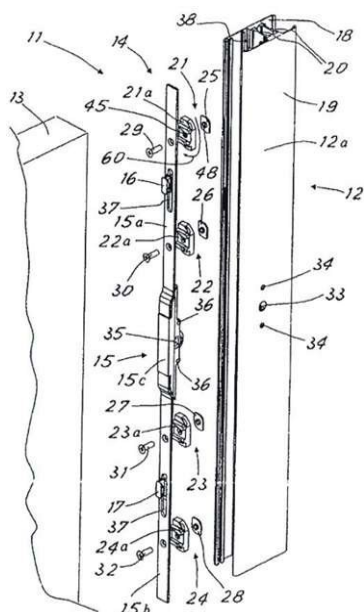
Περιγράφεται η χρήση της Ν-(3-μεθοξυ-5-μεθυλπυραζιν-2-υλ)-2-(4-[1,3,4-οξαδιαζολ-2-υλ]φαινυλ)πυριδίνης-σουλφοναμίδης, ή ενός φαρμακευτικώς ανεκτού άλατος αυτής, στη θεραπευτική αντιμετώπιση του καρκίνου και/ή του πόνου σ' ένα θερμόαιμο ζώο όπως ο άνθρωπος.

- (11) Αριθμός Πιστοποιητικού • **CY1110713 T1**
- (43) Ημερομηνία Δημοσίευσης Χορήγησης • 10/06/2015
- (21) Αριθμός Κατάθεσης Αίτησης • **CY20101100712**
- (22) Ημερομηνία Κατάθεσης Αίτησης • 29/07/2010
- (65) Αριθμός Χορήγησης Ευρωπαϊκού Διπλώματος • EP 1 779 862
- (65) Ημερομηνία Δημοσίευσης Χορήγησης Ευρωπαϊκού Διπλώματος • 19/05/2010
- (65) Αριθμός Ευρωπαϊκής Αίτησης • EP07001689.4
- (65) Ημερομηνία Κατάθεσης Ευρωπαϊκής Αίτησης • 25/07/2003
- (54) Τίτλος Εφεύρεσης • ΕΡΥΘΡΟΠΟΙΗΤΙΝΗ ΣΕ ΥΠΟΠΟΛΥΚΥΤΤΑΡΑΙΜΙΚΕΣ ΔΟΣΕΙΣ ΓΙΑ ΤΗ ΘΕΡΑΠΕΙΑ ΤΟΥ ΔΙΑΒΗΤΗ
- (73) Ιδιοκτήτης/ες • ΕΡΟPLUS GMBH & CO. KG
30625 Hannover, Germany
- (72) Εφευρέτης/ες • BAHLMANN, Ferdinand Hermann, Dr. Germany
HALLER, Hermann, Prof. Dr. Germany
- (30) Προτεραιότητα/ες • 26/07/2002 DE 10234192
- (51) Διεθνής Ταξινόμηση • A61K 38/18^(2006.01) A61P 3/10^(2006.01)
- (74) Πληρεξούσιος Αντιπρόσωπος • Δρ Κ. Χρυσοστομίδης & Σία Δ.Ε.Π.Ε.
Οδός Λάμπουσας αρ. 1, 1095 Λευκωσία
- (74) Εξουσιοδοτημένο Πρόσωπο • Ελένη Χρυσοστομίδου
Τ.Κ. 22119, 1517 Λευκωσία
- (57) Περίληψη

Η παρούσα εφεύρεση αφορά τη χρήση ερυθροποιητίνης για τη διέγερση της φυσιολογικής κινητοποίησης, του πολλαπλασιασμού και της διαφοροποίησης πρόδρομων ενδοθηλιακών κυττάρων, για τη διέγερση της νεοαγγειογένεσης, για τη θεραπεία νόσων, οι οποίες σχετίζονται με μια δυσλειτουργία των πρόδρομων ενδοθηλιακών κυττάρων και για την παραγωγή φαρμακευτικών συνθέσεων για τη θεραπεία τέτοιου είδους νόσων, καθώς και φαρμακευτικών συνθέσεων, οι οποίες περιλαμβάνουν ερυθροποιητίνη και άλλες δραστικές ουσίες, κατάλληλες για τη διέγερση πρόδρομων ενδοθηλιακών κυττάρων.

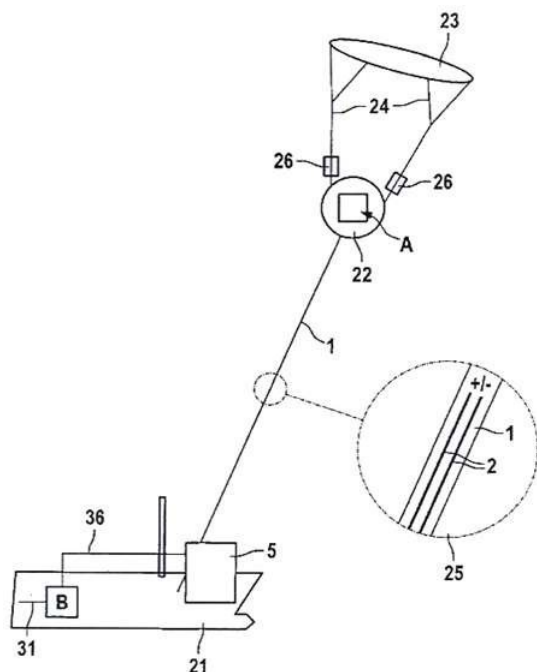
- (11) Αριθμός Πιστοποιητικού ● **CY1110714 T1**
- (43) Ημερομηνία Δημοσίευσης Χορήγησης ● 10/06/2015
- (21) Αριθμός Κατάθεσης Αίτησης ● **CY20101100701**
- (22) Ημερομηνία Κατάθεσης Αίτησης ● 27/07/2010
- (65) Αριθμός Χορήγησης Ευρωπαϊκού Διπλώματος ● EP 2 029 842
- (65) Ημερομηνία Δημοσίευσης Χορήγησης Ευρωπαϊκού Διπλώματος ● 28/04/2010
- (65) Αριθμός Ευρωπαϊκής Αίτησης ● EP07725975.2
- (65) Ημερομηνία Κατάθεσης Ευρωπαϊκής Αίτησης ● 12/06/2007
- (54) Τίτλος Εφεύρεσης ● ΣΥΣΤΗΜΑ ΚΛΕΙΣΙΜΑΤΟΣ ΓΙΑ ΚΑΣΕΣ ΠΟΡΤΑΣ ΚΑΙ ΠΑΡΑΘΥΡΟΥ ΚΑΙ ΚΑΣΑ ΠΕΡΙΛΑΜΒΑΝΟΥΣΑ ΑΥΤΟ ΤΟ ΣΥΣΤΗΜΑ ΚΛΕΙΣΙΜΑΤΟΣ
- (73) Ιδιοκτήτης/ες ● MASTERLAB S.R.L. - UNIPERSONALE
SP 37 Conversano-Castiglione Km 0, 700,
70014 Conversano (BA), Italy
- (72) Εφευρέτης/ες ● LOPERFIDO, Michele Italy
- (30) Προτεραιότητα/ες ● 20/06/2006 IT MI20061180
- (51) Διεθνής Ταξινόμηση ● E05C 9/00^(2006.01) E06B 3/263^(2006.01)
- (74) Πληρεξούσιος Αντιπρόσωπος ● Δρ. Χρήστος Α. Θεοδούλου
Θεοδούλειον αρ.1, Κοραή 5 και W. Weir 9, T.K. 40965,
6308 Λάρνακα
- (74) Εξουσιοδοτημένο Πρόσωπο ● Δρ. Χρήστος Α. Θεοδούλου
Θεοδούλειον αρ.1, Κοραή 5 και W. Weir 9, T.K. 40965,
6308 Λάρνακα
- (57) Περίληψη

Σύστημα κλεισίματος (14) μίας κάσας θύρας και παραθύρου περιλαμβάνει ένα σταθερό τμήμα (15) προς αγκύρωση σε μία πτέρυγα (12) της κάσας και τουλάχιστον ένα κινητό τμήμα (16, 17) κινητό κατά τη χρήση μεταξύ μίας ανοικτής θέσεως και μίας κλειστής θέσεως της κάσας, όπου το σταθερό τμήμα είναι κατάλληλο για αγκύρωση στην πτέρυγα κατά μήκος μίας διαμήκουσ αύλακας (38) διαμορφωμένης σε ένα μέλος μορφοράβδου ακμής (12a) της πτέρυγας (12) και το τουλάχιστον ένα κινητό τμήμα έχει μία πλειάδα στοιχείων κλεισίματος σε απόσταση μεταξύ τους. Επί του εν λόγω σταθερού τμήματος είναι συναρμολογημένο τουλάχιστον ένα στοιχείο ασφαλίσεως (21-24) για σύσφιξη στην πτέρυγα, το οποίο στοιχείο ασφαλίσεως είναι κινητό μεταξύ μίας θέσεως συναρμολογήσεως στην οποία μπορεί να εισάγεται μετωπικά εντός της εν λόγω αύλακας όταν το σταθερό τμήμα φέρεται στη θέση συναρμολογήσεως επί της πτέρυγας και μίας θέσεως λειτουργίας στην οποία είναι σε εμπλοκή με μία εγκοπή (39, 40) διαμορφωμένη στην αύλακα έτσι ώστε να δημιουργηθεί ένας σύνδεσμος μεταξύ του συστήματος κλεισίματος και της πτέρυγας.



- | | |
|---|--|
| (11) Αριθμός Πιστοποιητικού | • CY1110715 T1 |
| (43) Ημερομηνία Δημοσίευσης Χορήγησης | • 10/06/2015 |
| (21) Αριθμός Κατάθεσης Αίτησης | • CY20101100717 |
| (22) Ημερομηνία Κατάθεσης Αίτησης | • 30/07/2010 |
| (65) Αριθμός Χορήγησης Ευρωπαϊκού Διπλώματος | • EP 1 799 541 |
| (65) Ημερομηνία Δημοσίευσης Χορήγησης Ευρωπαϊκού Διπλώματος | • 05/05/2010 |
| (65) Αριθμός Ευρωπαϊκής Αίτησης | • EP05784789.9 |
| (65) Ημερομηνία Κατάθεσης Ευρωπαϊκής Αίτησης | • 05/09/2005 |
| (54) Τίτλος Εφεύρεσης | • ΠΛΩΤΟ ΜΕΣΟ ΜΕ ΕΝΑ ΣΤΟΙΧΕΙΟ ΣΕ ΜΟΡΦΗ ΧΑΡΤΑΕΤΟΥ |
| (73) Ιδιοκτήτης/ες | • SKYSAILS GMBH & CO. KG
21079 Hamburg, Germany |
| (72) Εφευρέτης/ες | • WRAGE, Stephan Germany |
| (30) Προτεραιότητα/ες | • 06/09/2004 DE 102004013841 |
| (51) Διεθνής Ταξινόμηση | • B63H 9/06 ^(2006.01) B63B 59/00 ^(2006.01) |
| (74) Πληρεξούσιος Αντιπρόσωπος | • Χρύσα Ψαρά
Τ.Κ. 21143, 1502 Λευκωσία |
| (74) Εξουσιοδοτημένο Πρόσωπο | • Χρύσα Ψαρά
Τ.Κ. 21143, 1502 Λευκωσία |
| (57) Περίληψη | |

Το πλωτό όχημα με ένα στοιχείο σε μορφή χαρταετού, το οποίο συνδέεται με ένα συρματόσχοινο έλξης (1) με το πλωτό μέσο, χαρακτηρίζεται από το ότι, το στοιχείο σε μορφή χαρταετού (23) διαθέτει διατάξεις ρύθμισης, οι οποίες τροφοδοτούνται από το πλωτό μέσο (21) με ενέργεια, η οποία μεταφέρεται στο συρματόσχοινο έλξης (1).



- (11) Αριθμός Πιστοποιητικού • **CY1110716 T1**
- (43) Ημερομηνία Δημοσίευσης Χορήγησης • 10/06/2015
- (21) Αριθμός Κατάθεσης Αίτησης • **CY20101100718**
- (22) Ημερομηνία Κατάθεσης Αίτησης • 30/07/2010
- (65) Αριθμός Χορήγησης Ευρωπαϊκού Διπλώματος • EP 1 427 817
- (65) Ημερομηνία Δημοσίευσης Χορήγησης Ευρωπαϊκού Διπλώματος • 05/05/2010
- (65) Αριθμός Ευρωπαϊκής Αίτησης • EP02777068.4
- (65) Ημερομηνία Κατάθεσης Ευρωπαϊκής Αίτησης • 11/09/2002
- (54) Τίτλος Εφεύρεσης • ΠΟΛΛΑΠΛΑΣΙΑΣΜΟΣ ΙΩΝ ΕΝΤΟΣ ΚΥΤΤΑΡΟΚΑΛΛΙΕΡΓΕΙΑΣ
- (73) Ιδιοκτήτης/ες • NOVARTIS VACCINES AND DIAGNOSTICS GMBH
35041 Marburg, Germany
- (72) Εφευρέτης/ες • VORLOP, Jürgen Germany
FRECH, Christian Germany
LÜBBEN, Holger Germany
GREGERSEN, Jens-Peter Germany
- (30) Προτεραιότητα/ες • 12/09/2001 DE 10144903
- (51) Διεθνής Ταξινόμηση • C12N 7/00^(2006.01) A61K 39/12^(2006.01)
- (74) Πληρεξούσιος Αντιπρόσωπος • Χρύσα Ψαρά
T.K. 21143, 1502 Λευκωσία
- (74) Εξουσιοδοτημένο Πρόσωπο • Χρύσα Ψαρά
T.K. 21143, 1502 Λευκωσία
- (57) Περίληψη

Η εφεύρεση αναφέρεται σε μεθόδους για τον πολλαπλασιασμό ιών εντός κυτταροκαλλιέργειας, στις οποίες κύτταρα μολύνονται με ιό και μετά τη μόλυνση τα κύτταρα καλλιεργούνται εντός κυτταροκαλλιέργειας κάτω από συνθήκες που καθιστούν δυνατό τον πολλαπλασιασμό των ιών και ταυτοχρόνως το στοχευμένο, περαιτέρω, τουλάχιστον 2πλάσιο πολλαπλασιασμό των κυττάρων. Η εφεύρεση αναφέρεται περαιτέρω στη χρήση των λαμβανόμενων ιών ή των πρωτεϊνών που παράγονται από αυτούς για την παραγωγή φαρμακευτικών και διαγνωστικών μέσων.

- (11) Αριθμός Πιστοποιητικού • **CY1110717 T1**
- (43) Ημερομηνία Δημοσίευσης Χορήγησης • 10/06/2015
- (21) Αριθμός Κατάθεσης Αίτησης • **CY20101100704**
- (22) Ημερομηνία Κατάθεσης Αίτησης • 27/07/2010
- (65) Αριθμός Χορήγησης Ευρωπαϊκού Διπλώματος • EP 1 713 476
- (65) Ημερομηνία Δημοσίευσης Χορήγησης Ευρωπαϊκού Διπλώματος • 05/05/2010
- (65) Αριθμός Ευρωπαϊκής Αίτησης • EP04820975.3
- (65) Ημερομηνία Κατάθεσης Ευρωπαϊκής Αίτησης • 03/11/2004
- (54) Τίτλος Εφεύρεσης • ΕΝΑ ΠΡΩΤΟΤΥΠΟ ΣΥΣΤΗΜΑ ΧΟΡΗΓΗΣΗΣ ΦΑΡΜΑΚΟΥ ΓΙΑ ΤΟΥΣ ΑΝΑΣΤΟΛΕΙΣ ΑΝΤΛΙΑΣ ΠΡΩΤΟΝΙΩΝ ΚΑΙ ΤΙΣ ΔΙΑΔΙΚΑΣΙΕΣ ΤΟΥΣ
- (73) Ιδιοκτήτης/ες • LYKA LABS LIMITED
77, Nehru Road, Vile Parle (East) Mumbai-400 099,
Maharashtra, India
- (72) Εφευρέτης/ες • BAAJAJ, Mannalal Ramgopal India
SAMANT, Rajan Shantaram India
SHAH, Bharat Babulal India
- (30) Προτεραιότητα/ες • 05/11/2003 IN MU11642003
- (51) Διεθνής Ταξινόμηση • A61K 31/4184^(2006.01)
- (74) Πληρεξούσιος Αντιπρόσωπος • Δρ. Χρίστος Α. Θεοδούλου
Θεοδούλειον αρ.1, Κοραή 5 και W. Weir 9, T.K. 40965,
6308 Λάρνακα
- (74) Εξουσιοδοτημένο Πρόσωπο • Δρ. Χρίστος Α. Θεοδούλου
Θεοδούλειον αρ.1, Κοραή 5 και W. Weir 9, T.K. 40965,
6308 Λάρνακα
- (57) Περίληψη

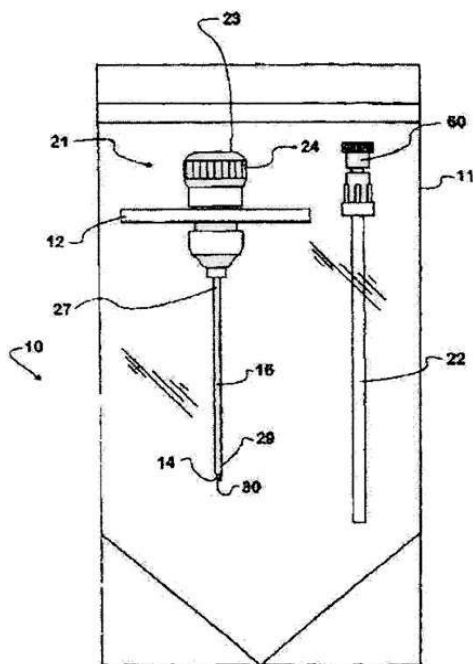
Η παρούσα εφεύρεση κοινοποιεί ένα πρωτότυπο σύστημα χορήγησης φαρμάκου για αναστολείς της αντλίας πρωτονίων, το οποίο περιλαμβάνει ενώσεις βενζιμιδαζολίου ή τα άλατα των ενώσεων αυτών, κατά προτίμηση τη Ραβεπραζόλη ή τα άλατα αυτής, καθώς επίσης και φαρμακευτικά αποδεκτά έκδοχα, σε μορφή κόνεως, η οποία μπορεί να ανασυσταθεί σε έναν αποδεκτό για παρεντερική χορήγηση διαλύτη, ώστε να σχηματιστεί ένα ενέσιμο διάλυμα.

- (11) Αριθμός Πιστοποιητικού • **CY1110718 T1**
- (43) Ημερομηνία Δημοσίευσης Χορήγησης • 10/06/2015
- (21) Αριθμός Κατάθεσης Αίτησης • **CY20101100715**
- (22) Ημερομηνία Κατάθεσης Αίτησης • 30/07/2010
- (65) Αριθμός Χορήγησης Ευρωπαϊκού Διπλώματος • EP 1 115 382
- (65) Ημερομηνία Δημοσίευσης Χορήγησης Ευρωπαϊκού Διπλώματος • 19/05/2010
- (65) Αριθμός Ευρωπαϊκής Αίτησης • EP99969329.4
- (65) Ημερομηνία Κατάθεσης Ευρωπαϊκής Αίτησης • 22/09/1999
- (54) Τίτλος Εφεύρεσης • ΑΝΟΣΟΓΟΝΕΣ ΛΙΠΟΣΩΜΙΚΕΣ ΣΥΝΘΕΣΕΙΣ
- (73) Ιδιοκτήτης/ες • MOLECULAR EXPRESS INC.
Los Angeles, CA 90061, United States of America
- (72) Εφευρέτης/ες • FUJII, Gary United States of America
CRAMER, Donald, V. United States of America
ERNST, William, A. United States of America
ADLER-MOORE, Jill United States of America
PERRY, L., Jeanne United States of America
- (30) Προτεραιότητα/ες • 22/09/1998 US 101351 P
21/09/1999 US 400723 P
- (51) Διεθνής Ταξινόμηση • A61K 9/127^(2006.01) A61K 39/00^(2006.01) C12N 15/62^(2006.01)
C12N 15/85^(2006.01)
- (74) Πληρεξούσιος Αντιπρόσωπος • Χρύσα Ψαρά
T.K. 21143, 1502 Λευκωσία
- (74) Εξουσιοδοτημένο Πρόσωπο • Χρύσα Ψαρά
T.K. 21143, 1502 Λευκωσία
- (57) Περίληψη

Η παρούσα εφεύρεση παρέχει μια ανοσογόνο λιποσωμική σύνθεση η οποία περιλαμβάνει λιπίδια που σχηματίζουν και μια αντιγονική κατασκευή η οποία περιλαμβάνει έναν ή περισσότερους αντιγονικούς καθοριστές και έναν υδρόφοβο τομέα.

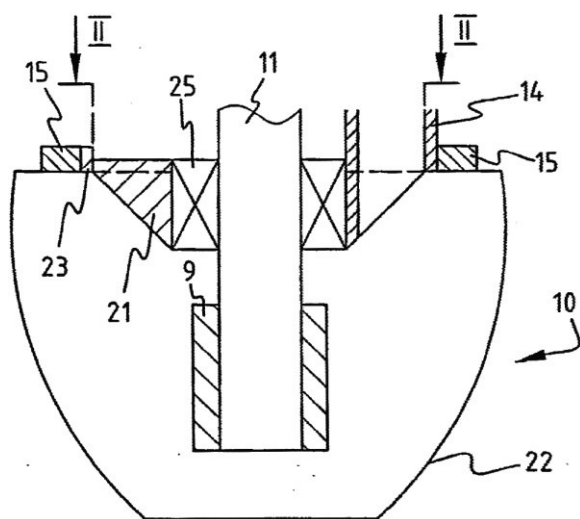
- | | |
|---|---|
| (11) Αριθμός Πιστοποιητικού | • CY1110719 T1 |
| (43) Ημερομηνία Δημοσίευσης Χορήγησης | • 10/06/2015 |
| (21) Αριθμός Κατάθεσης Αίτησης | • CY20101100716 |
| (22) Ημερομηνία Κατάθεσης Αίτησης | • 30/07/2010 |
| (65) Αριθμός Χορήγησης Ευρωπαϊκού Διπλώματος | • EP 1 418 846 |
| (65) Ημερομηνία Δημοσίευσης Χορήγησης Ευρωπαϊκού Διπλώματος | • 05/05/2010 |
| (65) Αριθμός Ευρωπαϊκής Αίτησης | • EP01927144.4 |
| (65) Ημερομηνία Κατάθεσης Ευρωπαϊκής Αίτησης | • 17/04/2001 |
| (54) Τίτλος Εφεύρεσης | • ΒΕΛΟΝΑ ΔΕΙΓΜΑΤΟΛΗΨΙΑΣ ΜΥΕΛΟΥ ΤΩΝ ΟΣΤΩΝ ΠΡΟΣ ΒΙΟΨΙΑ |
| (73) Ιδιοκτήτης/ες | • CAREFUSION 2200, INC.
San Diego, CA 92130, United States of America |
| (72) Εφευρέτης/ες | • KRUEGER, John, A. United States of America
CLARK, Grant, A. United States of America |
| (30) Προτεραιότητα/ες | • 18/04/2000 US 522444
05/03/2001 US 799143 |
| (51) Διεθνής Ταξινόμηση | • A61B 10/00 ^(2006.01) |
| (74) Πληρεξούσιος Αντιπρόσωπος | • Χρύσα Ψαρά
T.K. 21143, 1502 Λευκωσία |
| (74) Εξουσιοδοτημένο Πρόσωπο | • Χρύσα Ψαρά
T.K. 21143, 1502 Λευκωσία |
| (57) Περίληψη | |

Η παρούσα εφεύρεση παρέχει μηχανισμό δειγματοληψίας μυελού των οστών προς βιοψία (10) που περιλαμβάνει τη λαβή (12), τον εξωτερικό σωληνίσκο (16), το στιλέτο (14) και το εσωτερικό μέλος (18). Ο εξωτερικός σωληνίσκος (16) είναι ασφαλισμένος στη λαβή (12). Ο εν λόγω εξωτερικός σωληνίσκος (16) ορίζει χωροταξικά απομακρυσμένη αιχμή η οποία είναι στενούμενη κατά τρόπο που να παρέχει απομακρυσμένη απόληξη κοπής. Το στιλέτο είναι σχεδιασμένο κατά τρόπο που να εισάγεται στον εξωτερικό σωληνίσκο. Το εν λόγω στιλέτο (14) ορίζει χωροταξικά κοφτερή απομακρυσμένη αιχμή. Το εσωτερικό μέλος (18) είναι σχεδιασμένο κατά τρόπο που να εισάγεται στον εξωτερικό σωληνίσκο. Το εν λόγω εσωτερικό μέλος ορίζει χωροταξικά μέλος κοπής.



- | | |
|---|---|
| (11) Αριθμός Πιστοποιητικού | • CY1110720 T1 |
| (43) Ημερομηνία Δημοσίευσης Χορήγησης | • 10/06/2015 |
| (21) Αριθμός Κατάθεσης Αίτησης | • CY20101100720 |
| (22) Ημερομηνία Κατάθεσης Αίτησης | • 30/07/2010 |
| (65) Αριθμός Χορήγησης Ευρωπαϊκού Διπλώματος | • EP 1 639 206 |
| (65) Ημερομηνία Δημοσίευσης Χορήγησης Ευρωπαϊκού Διπλώματος | • 19/05/2010 |
| (65) Αριθμός Ευρωπαϊκής Αίτησης | • EP04737668.6 |
| (65) Ημερομηνία Κατάθεσης Ευρωπαϊκής Αίτησης | • 10/06/2004 |
| (54) Τίτλος Εφεύρεσης | • ΔΙΑΤΑΞΗ ΚΑΙ ΜΕΘΟΔΟΣ ΓΙΑ ΑΠΟΣΠΑΣΗ ΚΑΙ ΠΕΡΙΣΥΛΛΟΓΗ ΥΛΙΚΟΥ ΒΥΘΟΚΟΡΗΣΗΣ ΠΟΙΚΙΛΗΣ ΦΥΣΕΩΣ |
| (73) Ιδιοκτήτης/ες | • DREDGING INTERNATIONAL N.V.
2070 Zwijndrecht, Belgium |
| (72) Εφευρέτης/ες | • CLYMANS, Etienne Belgium |
| (30) Προτεραιότητα/ες | • 13/06/2003 BE 200300355 |
| (51) Διεθνής Ταξινόμηση | • E02F 3/92 ^(2006.01) |
| (74) Πληρεξούσιος Αντιπρόσωπος | • Χρύσα Ψαρά
Τ.Κ. 21143, 1502 Λευκωσία |
| (74) Εξουσιοδοτημένο Πρόσωπο | • Χρύσα Ψαρά
Τ.Κ. 21143, 1502 Λευκωσία |
| (57) Περίληψη | |

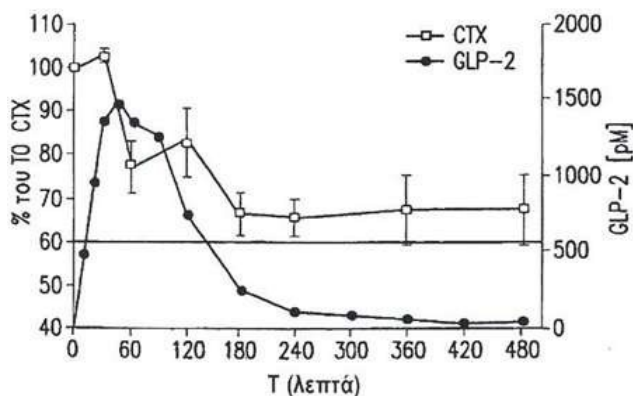
Διάταξη για απόσπαση και περισυλλογή υλικού βυθοκόρησης ποικίλης φύσεως, που περιλαμβάνει περίβλημα εδράνου (25), κινητήρια άτρακτο (11) που τοποθετείται επ' αυτού για να κινεί περιστροφικά με καθορισμένη στρεπτική ροπή μια κοπτική κεφαλή (10, 10') με δακτύλιο στήριξης (15, 15'), η οποία κοπτική κεφαλή τοποθετείται πάνω στην κινητήρια άτρακτο με χρήση πλύμνης (9), και αγωγό αναρρόφησης (13) ο οποίος μπορεί να συνδέεται σε στόμιο αναρρόφησης (14, 14') που περιβάλλεται από σταθερό προστατευτικό κάλυμμα κοπτικού (21, 21'), το οποίο γεμίζει το χώρο μεταξύ του περιστρεφόμενου δακτυλίου στήριξης και του περιβλήματος εδράνου από τη μια πλευρά και του στόμιου αναρρόφησης και του περιβλήματος εδράνου από την άλλη, όπου πάνω στην κινητήρια άτρακτο είναι δυνατόν να τοποθετούνται κοπτικές κεφαλές με δακτύλιο στήριξης διαφορετικής διαμέτρου, όπου η διάμετρος του δακτυλίου στήριξης καθορίζεται από τη στρεπτική ροπή και τη φύση του προς περισυλλογή υλικού βυθοκόρησης.



- (11) Αριθμός Πιστοποιητικού • **CY1110721 T1**
- (43) Ημερομηνία Δημοσίευσης Χορήγησης • 10/06/2015
- (21) Αριθμός Κατάθεσης Αίτησης • **CY20101100721**
- (22) Ημερομηνία Κατάθεσης Αίτησης • 30/07/2010
- (65) Αριθμός Χορήγησης Ευρωπαϊκού Διπλώματος • EP 1 414 486
- (65) Ημερομηνία Δημοσίευσης Χορήγησης Ευρωπαϊκού Διπλώματος • 05/05/2010
- (65) Αριθμός Ευρωπαϊκής Αίτησης • EP01967517.2
- (65) Ημερομηνία Κατάθεσης Ευρωπαϊκής Αίτησης • 18/09/2001
- (54) Τίτλος Εφεύρεσης • ΧΡΗΣΗ GLP-2 ΣΕ ΣΥΝΔΥΑΣΜΟ ΜΕ ΑΛΛΟ ΘΕΡΑΠΕΥΤΙΚΟ ΠΑΡΑΓΟΝΤΑ ΣΕ ΟΣΤΙΚΕΣ ΠΑΘΗΣΕΙΣ
- (73) Ιδιοκτήτης/ες • SANOS BIOSCIENCE A/S
2730 Herlev, Denmark
- (72) Εφευρέτης/ες • HENRIKSEN, Dennis, Bang Denmark
- (30) Προτεραιότητα/ες • 18/09/2000 GB 0022844
07/12/2000 GB 0029920
- (51) Διεθνής Ταξινόμηση • A61K 38/26^(2006.01) A61P 19/00^(2006.01)
- (74) Πληρεξούσιος Αντιπρόσωπος • Χρύσα Ψαρά
Τ.Κ. 21143, 1502 Λευκωσία
- (74) Εξουσιοδοτημένο Πρόσωπο • Χρύσα Ψαρά
Τ.Κ. 21143, 1502 Λευκωσία
- (57) Περίληψη

Η παρούσα εφεύρεση σχετίζεται με μεθόδους πρόληψης και θεραπευτικής αγωγής οστικών ή διατροφικών παθήσεων χρησιμοποιώντας μόριο GLP ή ενεργοποιητή GLP, μόνο του ή σε συνδυασμό με άλλο θεραπευτικό. Η παρούσα εφεύρεση περιλαμβάνει επίσης μεθόδους διάγνωσης ή παρακολούθησης της εξέλιξης πάθησης. Η εφεύρεση περιλαμβάνει επίσης μεθόδους παρακολούθησης της αποτελεσματικότητας της θεραπευτικής αγωγής της εφεύρεσης.

sCTX ΜΕΤΑ ΑΠΟ ΕΝΕΣΗ GLP-2

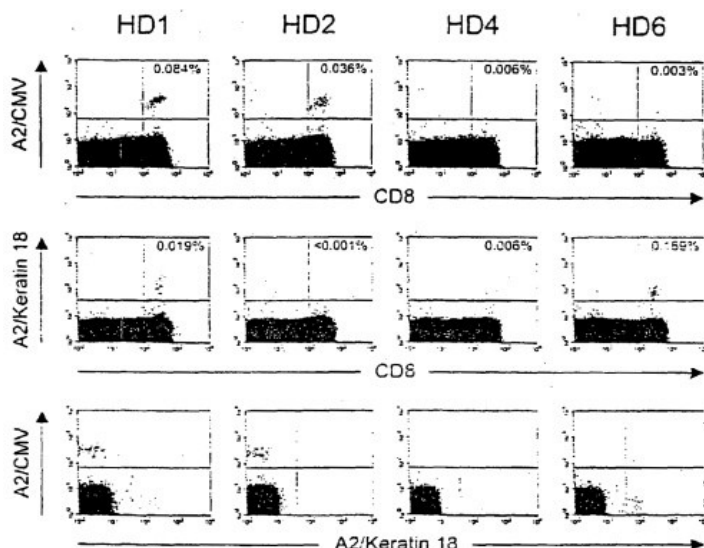


- (11) Αριθμός Πιστοποιητικού • **CY1110722 T1**
- (43) Ημερομηνία Δημοσίευσης Χορήγησης • 10/06/2015
- (21) Αριθμός Κατάθεσης Αίτησης • **CY20101100723**
- (22) Ημερομηνία Κατάθεσης Αίτησης • 03/08/2010
- (65) Αριθμός Χορήγησης Ευρωπαϊκού Διπλώματος • EP 1 606 246
- (65) Ημερομηνία Δημοσίευσης Χορήγησης Ευρωπαϊκού Διπλώματος • 19/05/2010
- (65) Αριθμός Ευρωπαϊκής Αίτησης • EP04718192.0
- (65) Ημερομηνία Κατάθεσης Ευρωπαϊκής Αίτησης • 06/03/2004
- (54) Τίτλος Εφεύρεσης • ΜΕΘΟΔΟΣ ΔΙΕΡΓΑΣΙΩΝ ΓΙΑ ΤΗΝ ΠΑΡΑΣΚΕΥΗ 2-ΚΥΑΝΟ-3-ΥΔΡΟΞΥ-N-(ΦΑΙΝΥΛΟ)-ΒΟΥΤ-2-ΕΝ ΑΜΙΔΙΩΝ
- (73) Ιδιοκτήτης/ες • SANOFI-AVENTIS DEUTSCHLAND GMBH
Brüningstrasse 50, 65929 Frankfurt am Main, Germany
- (72) Εφευρέτης/ες • HACHTEL, Jochen Germany
NEISES, Bernd Germany
SCHWAB, Wilfried Germany
UTZ, Roland Germany
ZAHN, Martin Germany
- (30) Προτεραιότητα/ες • 18/03/2003 DE 10311763
- (51) Διεθνής Ταξινόμηση • C07C 253/30^(2006.01) C07C 255/23^(2006.01)
- (74) Πληρεξούσιος Αντιπρόσωπος • Δρ. Νικόλαος Λυμπέρης
HAWAII NICOSIA TOWER, Θεμιστοκλή Δέρβη 41, 2ος όροφος
Γρ. 202, 1066 Λευκωσία, Τ.Κ. 23460, 1683 Λευκωσία
- (74) Εξουσιοδοτημένο Πρόσωπο • Δρ. Νικόλαος Λυμπέρης
HAWAII NICOSIA TOWER, Θεμιστοκλή Δέρβη 41, 2ος όροφος
Γρ. 202, 1066 Λευκωσία, Τ.Κ. 23460, 1683 Λευκωσία
- (57) Περίληψη

Περιγράφεται μία μέθοδος διεργασιών για την απόκτηση 2-κυανο -3- υδροξυ -N-(φαινυλο) βουτ-2-εν αμιδίου, διαδικασία κατά την οποία αφήνεται ν' αντιδράσει υποκατεστημένο με φαινύλιο 2-κυανο -N-(φαινυλο) ακεταμίδιο παρουσία μίας βάσης, ανυδρίτη του οξικού οξέος και τουλάχιστον ενός διαλύτη και το προκύπτον 2-κυανο -3-υδροξυ -N-(φαινυλο) βουτ-2-εν αμίδιο κρυσταλλώνεται μέσω οξίνισης.

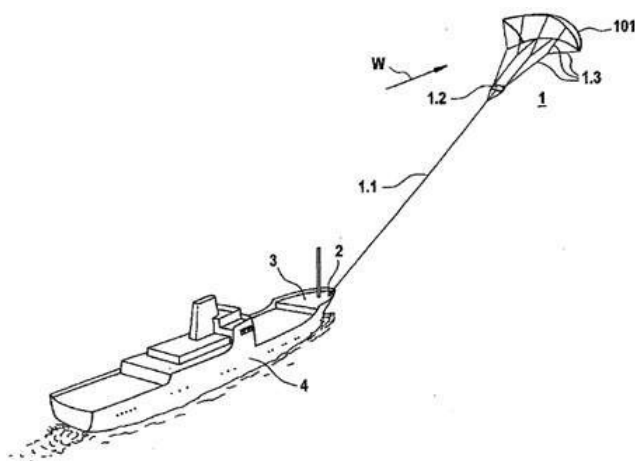
- (11) Αριθμός Πιστοποιητικού • **CY1110723 T1**
- (43) Ημερομηνία Δημοσίευσης Χορήγησης • 10/06/2015
- (21) Αριθμός Κατάθεσης Αίτησης • **CY20101100714**
- (22) Ημερομηνία Κατάθεσης Αίτησης • 30/07/2010
- (65) Αριθμός Χορήγησης Ευρωπαϊκού Διπλώματος • EP 2 014 673
- (65) Ημερομηνία Δημοσίευσης Χορήγησης Ευρωπαϊκού Διπλώματος • 05/05/2010
- (65) Αριθμός Ευρωπαϊκής Αίτησης • EP08014305.0
- (65) Ημερομηνία Κατάθεσης Ευρωπαϊκής Αίτησης • 27/03/2003
- (54) Τίτλος Εφεύρεσης • ΣΧΕΤΙΖΟΜΕΝΑ ΜΕ ΟΓΚΟΥΣ ΠΕΠΤΙΔΙΑ ΔΕΣΜΕΥΜΕΝΑ ΣΕ ΜΟΡΙΑ ΜHC
- (73) Ιδιοκτήτης/ες • IMMATICS BIOTECHNOLOGIES GMBH
72076 Tübingen, Germany
- (72) Εφευρέτης/ες • WEINSCHENK, Toni Germany
RAMMENSEE, Hans-Georg Germany
STEVANOVIC, Stefan Germany
- (30) Προτεραιότητα/ες • 29/05/2002 DE 10225144
- (51) Διεθνής Ταξινόμηση • C07K 7/06^(2006.01) C07K 16/00^(2006.01) C12N 15/00^(2006.01)
A61K 38/00^(2006.01)
- (74) Πληρεξούσιος Αντιπρόσωπος • Αιμιλιανίδη & Κυριακίδη
Αρσινόης 74, 1010 Λευκωσία
- (74) Εξουσιοδοτημένο Πρόσωπο • Αιμιλιανίδη & Κυριακίδη
Αρσινόης 74, 1010 Λευκωσία
- (57) Περίληψη

Η εφεύρεση αφορά ένα σχετιζόμενο με όγκους πεπτίδιο με μία αμινοξική αλληλουχία που επιλέχθηκε από την ομάδα αποτελούμενη από αλληλ. με τον αναγνωριστικό αριθμ. 1 έως αναγνωριστικό αριθμ. 79 από το συνημμένο πρωτόκολλο αλληλουχίας, όπου το πεπτίδιο παρουσιάζει την ικανότητα να δεσμεύει ένα μόριο του ανθρώπινου μείζονος συμπλέγματος ιστοσυμβατότητας (MHC) κλάσης I. Η εφεύρεση αφορά περαιτέρω την χρήση των πεπτιδίων για την παρασκευή ενός φαρμάκου και για την θεραπεία των καρκινικών νόσων. Επίσης περιγράφεται μία φαρμακευτική σύνθεση, η οποία παρουσιάζει τουλάχιστον ένα από τα πεπτίδια.



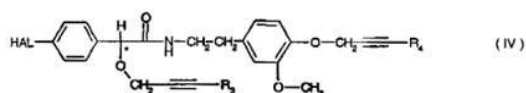
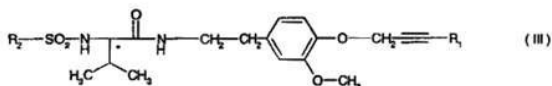
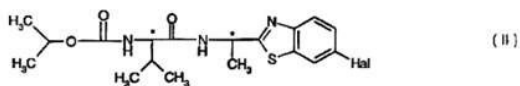
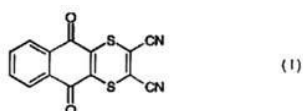
- | | |
|---|--|
| (11) Αριθμός Πιστοποιητικού | • CY1110724 T1 |
| (43) Ημερομηνία Δημοσίευσης Χορήγησης | • 10/06/2015 |
| (21) Αριθμός Κατάθεσης Αίτησης | • CY20101100722 |
| (22) Ημερομηνία Κατάθεσης Αίτησης | • 30/07/2010 |
| (65) Αριθμός Χορήγησης Ευρωπαϊκού Διπλώματος | • EP 1 740 453 |
| (65) Ημερομηνία Δημοσίευσης Χορήγησης Ευρωπαϊκού Διπλώματος | • 05/05/2010 |
| (65) Αριθμός Ευρωπαϊκής Αίτησης | • EP05744944.9 |
| (65) Ημερομηνία Κατάθεσης Ευρωπαϊκής Αίτησης | • 19/04/2005 |
| (54) Τίτλος Εφεύρεσης | • ΣΚΑΦΟΣ ΜΕ ΕΛΕΥΘΕΡΑ ΙΠΤΑΜΕΝΟ ΜΑΝΟΥΒΡΑΡΙΖΟΜΕΝΟ ΣΤΟΙΧΕΙΟ ΠΡΟΣΠΤΩΣΗΣ ΑΝΕΜΟΥ ΩΣ ΜΗΧΑΝΙΣΜΟ ΠΡΟΣΔΟΣΗΣ ΚΙΝΗΣΗΣ |
| (73) Ιδιοκτήτης/ες | • SKYSAILS GMBH & CO. KG
21079 Hamburg, Germany |
| (72) Εφευρέτης/ες | • WRAGE, Stephan Germany
PFEIFFER, Wolfdietrich Germany |
| (30) Προτεραιότητα/ες | • 19/04/2004 DE 102004018835 |
| (51) Διεθνής Ταξινόμηση | • B63H 9/06 ^(2006.01) |
| (74) Πληρεξούσιος Αντιπρόσωπος | • Χρύσα Ψαρά
Τ.Κ. 21143, 1502 Λευκωσία |
| (74) Εξουσιοδοτημένο Πρόσωπο | • Χρύσα Ψαρά
Τ.Κ. 21143, 1502 Λευκωσία |
| (57) Περίληψη | |

Το σκάφος (4) με πρόσδοση κίνησης ανέμου, στο οποίο τουλάχιστον ένα ελεύθερα ιπτάμενο στοιχείο πρόσπτωσης ανέμου τύπου χαρταετού (1) με περίγραμμα πτερυγίου ως αποκλειστικός μηχανισμός πρόσδοσης κίνησης, ως βοηθητικός μηχανισμός πρόσδοσης κίνησης ή ως μηχανισμός πρόσδοσης κίνησης εκτάκτου ανάγκης είναι ενωμένο με το σώμα σκάφους μόνο μέσω συρματόσκοινου χαρακτηρίζεται από το ότι προβλέπονται μέσα ελέγχου, τα οποία καθοδηγούν το στοιχείο πρόσπτωσης ανέμου (1) που εμφανίζει περίγραμμα πτερυγίου (101) με διάνυσμα ταχύτητας κατευθυνόμενο κατ'ουσίαν εγκάρσια προς τη ροή αέρα του ανέμου δυναμικά πάνω σε ημιτονοειδή ή κοχλιωτή διαδρομή πτήσης κλειστή από την άποψη του σκάφους και κατευθυνόμενη κατ'ουσίαν κάθετα προς την ροή ανέμου, όπου οι διάφορες διαδρομές πτήσης ή η στατική κατάσταση πτήσης επιλέγονται μέσω των μέσων ελέγχου σε συνάρτηση με την πορεία, κατεύθυνση ανέμου, ταχύτητα ανέμου, βαθμό θύελλας και/ή τρικυμία.



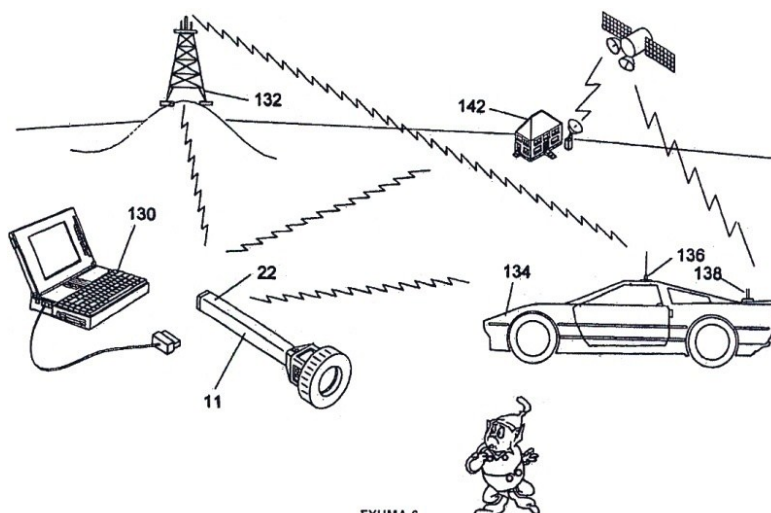
- (11) Αριθμός Πιστοποιητικού • **CY1110725 T1**
- (43) Ημερομηνία Δημοσίευσης Χορήγησης • 10/06/2015
- (21) Αριθμός Κατάθεσης Αίτησης • **CY20101100724**
- (22) Ημερομηνία Κατάθεσης Αίτησης • 03/08/2010
- (65) Αριθμός Χορήγησης Ευρωπαϊκού Διπλώματος • EP 1 567 012
- (65) Ημερομηνία Δημοσίευσης Χορήγησης Ευρωπαϊκού Διπλώματος • 30/06/2010
- (65) Αριθμός Ευρωπαϊκής Αίτησης • EP03767700.2
- (65) Ημερομηνία Κατάθεσης Ευρωπαϊκής Αίτησης • 28/11/2003
- (54) Τίτλος Εφεύρεσης • ΜΥΚΗΤΟΚΤΟΝΟΙ ΣΥΝΔΥΑΣΜΟΙ ΓΙΑ ΤΗΝ ΠΡΟΣΤΑΣΙΑ ΤΩΝ ΚΑΛΛΙΕΡΓΕΙΩΝ
- (73) Ιδιοκτήτης/ες • SYNGENTA PARTICIPATIONS AG
Schwarzwaldallee 215, 4058 Basel, Switzerland
- (72) Εφευρέτης/ες • HUGGENBERGER, Fritz Switzerland
- (30) Προτεραιότητα/ες • 29/11/2002 GB 0227966
- (51) Διεθνής Ταξινόμηση • A01N 41/06^(2006.01) A01N 37/36^(2006.01) A01N 43/32^(2006.01)
- (74) Πληρεξούσιος Αντιπρόσωπος • Δρ. Νικόλαος Λυμπέρης
HAWAII NICOSIA TOWER, Θεμιστοκλή Δέρβη 41, 2ος όροφος
Γρ. 202, 1066 Λευκωσία, Τ.Κ. 23460, 1683 Λευκωσία
- (74) Εξουσιοδοτημένο Πρόσωπο • Δρ. Νικόλαος Λυμπέρης
HAWAII NICOSIA TOWER, Θεμιστοκλή Δέρβη 41, 2ος όροφος
Γρ. 202, 1066 Λευκωσία, Τ.Κ. 23460, 1683 Λευκωσία
- (57) Περίληψη

Βρέθηκε τώρα ότι η χρήση των A) συστατικό A, το διθεια- ανθρακένιο του χημικού τύπου (I) σε συνδυασμό με B ένα δευτερο συστατικό B ή ένα οπτικά καθαρό εναντιομερές αυτού, συγκεκριμένα με ένα παράγωγο της N-αλκοξυκαρβονύλ- άλφα- αμίνo αμίδης του χημικού τύπου (II), όπου το Hal υποδηλώνει αλογόνο, συγκεκριμένα φθόριο ή χλώριο, ή παράγωγο αμίδης του N-αλκυλσουλφονύλ-άλφα- αμινοξέος του χημικού τύπου (III) όπου το R₁ είναι υδρογόνο, C₁-C₄ αλκύλ, C₃-C₆ κυκλοαλκύλ ή χαλοφαινύλ, και το R₂ είναι C₁-C₄αλκύλ, ή με ένα παράγωγο αμίδης άλφα- αλκυνυλοξυφαινυλοξικού οξέος του χημικού τύπου (IV) όπου το HAL υποδεικνύει αλογόνο, συγκεκριμένα φθόριο, χλώριο ή βρώμιο, το R₃ είναι υδρογόνο, C₁-C₄αλκύλ ή χαλοφαινύλ, και το R₄ είναι υδρογόνο, C₁-C₄αλκύλ, C₃-C₆κυκλοαλκύλ ή χαλοφαινύλ, είναι ιδιαίτερα αποτελεσματική στην καταπολέμηση ή στην πρόληψη μυκητιασικών ασθενειών στα καλλιεργητικά φυτά. Αυτοί οι συνδυασμοί επιδεικνύουν συνεργιστική μυκητοκτόνο δράση.



- | | |
|---|---|
| (11) Αριθμός Πιστοποιητικού | • CY1110726 T1 |
| (43) Ημερομηνία Δημοσίευσης Χορήγησης | • 10/06/2015 |
| (21) Αριθμός Κατάθεσης Αίτησης | • CY20101100706 |
| (22) Ημερομηνία Κατάθεσης Αίτησης | • 28/07/2010 |
| (65) Αριθμός Χορήγησης Ευρωπαϊκού Διπλώματος | • EP 1 798 594 |
| (65) Ημερομηνία Δημοσίευσης Χορήγησης Ευρωπαϊκού Διπλώματος | • 28/04/2010 |
| (65) Αριθμός Ευρωπαϊκής Αίτησης | • EP07007328.3 |
| (65) Ημερομηνία Κατάθεσης Ευρωπαϊκής Αίτησης | • 17/07/2002 |
| (54) Τίτλος Εφεύρεσης | • ΦΟΡΗΤΗ ΣΥΣΚΕΥΗ |
| (73) Ιδιοκτήτης/ες | • STORM, MASON RICARDO
London NW2 3SP, United Kingdom |
| (72) Εφευρέτης/ες | • STORM, Mason Ricardo United Kingdom |
| (30) Προτεραιότητα/ες | • 17/07/2001 GB 0117418
21/08/2001 GB 0120260
30/01/2002 GB 0202035 |
| (51) Διεθνής Ταξινόμηση | • G03B 13/04 ^(2006.01) G08B 15/00 ^(2006.01) H04N 7/18 ^(2006.01)
G08B 25/10 ^(2006.01) |
| (74) Πληρεξούσιος Αντιπρόσωπος | • Δρ. Φύτος Ποιητής
Τ.Θ. 40250, 6302 Λάρνακα |
| (74) Εξουσιοδοτημένο Πρόσωπο | • Δρ. Φύτος Ποιητής
Τ.Θ. 40250, 6302 Λάρνακα |
| (57) Περίληψη | |

Σύστημα επικοινωνίας περιλαμβάνον: ένα φανό-κάμερα (11) προσαρμοσμένο να συλλέγει δεδομένα, όπως την εικόνα ενός προσώπου, ενός δακτυλικού αποτυπώματος ή μιας σκηνής εγκλήματος και να μεταδίδει τα δεδομένα σε ένα σταθμό λήψεως (12), όπου τα δεδομένα μπορούν να αποθηκευθούν σε μία ασφαλή μνήμη (124). Μπορούν επίσης να παρέχονται μέσα (130) στο σταθμό λήψεως (12) για την ανάλυση, αποτίμηση και σύγκριση των δεδομένων με αποθηκευμένα δεδομένα και τη μετάδοση του αποτελέσματος σε έναν απομακρυσμένο χειριστή, ο οποίος μπορεί να είναι ο χρήστης του φανού-κάμερας (11), έτσι ώστε να παρέχεται μία πληροφορία σχετική με το απεικονιζόμενο άτομο ή αντικείμενο. Το σύστημα είναι προσαρμοσμένο να χειρίζεται ένα φάσμα δεδομένων τα οποία περιλαμβάνουν χαρακτηριστικά ταυτοποιήσεως ανθρώπων, όπως δακτυλικά αποτυπώματα και μορφές ίριδας.



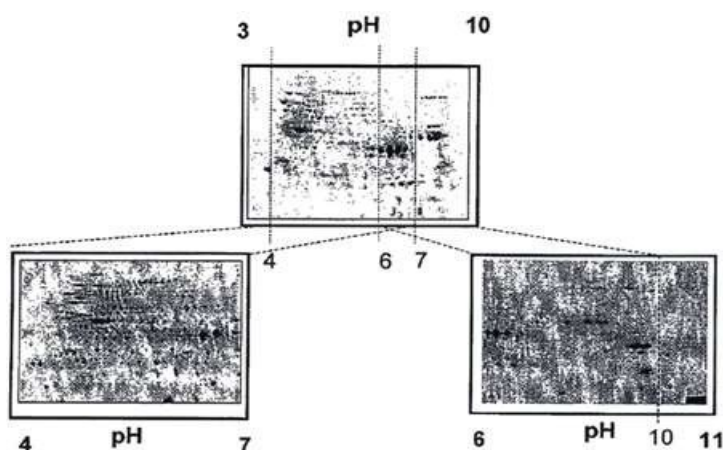
ΣΧΗΜΑ 6

- (11) Αριθμός Πιστοποιητικού • **CY1110727 T1**
- (43) Ημερομηνία Δημοσίευσης Χορήγησης • 10/06/2015
- (21) Αριθμός Κατάθεσης Αίτησης • **CY20101100731**
- (22) Ημερομηνία Κατάθεσης Αίτησης • 04/08/2010
- (65) Αριθμός Χορήγησης Ευρωπαϊκού Διπλώματος • EP 1 461 054
- (65) Ημερομηνία Δημοσίευσης Χορήγησης Ευρωπαϊκού Διπλώματος • 05/05/2010
- (65) Αριθμός Ευρωπαϊκής Αίτησης • EP02804652.2
- (65) Ημερομηνία Κατάθεσης Ευρωπαϊκής Αίτησης • 11/12/2002
- (54) Τίτλος Εφεύρεσης • ΠΑΡΑΣΚΕΥΑΣΜΑΤΑ ΘΕΤΙΚΩΝ ΚΑΤΑ GRAM ΒΑΚΤΗΡΙΩΝ ΓΙΑ ΤΗ ΘΕΡΑΠΕΙΑ ΑΣΘΕΝΕΙΩΝ ΠΟΥ ΠΕΡΙΛΑΜΒΑΝΟΥΝ ΜΙΑ ΑΝΟΣΟΛΟΓΙΚΗ ΔΥΣΡΥΘΜΙΣΗ
- (73) Ιδιοκτήτης/ες • INSTITUT PASTEUR
28, rue du Docteur Roux, 75724 Paris Cédex 15, France
INSTITUT NATIONAL DE LA SANTE ET DE LA RECHERCHE MEDICALE (INSERM)
101, rue de Tolbiac, 75654 Paris Cédex 13, France
- (72) Εφευρέτης/ες • NAHORI, Marie-Anne France
LAGRANDERIE, Micheline France
MARCHAL, Gilles France
VARGAFTIG, Bernardo, Boris France
LEFORT, Jean France
ROMAIN, Félix France
HEKIMIAN, Georges France
PELTRE, Philippe France
- (30) Προτεραιότητα/ες • 11/12/2001 EP 01403195
- (51) Διεθνής Ταξινόμηση • A61K 35/74^(2006.01) A61K 39/04^(2006.01) A61P 35/00^(2006.01)
A61P 37/00^(2006.01) A61P 31/06^(2006.01)
- (74) Πληρεξούσιος Αντιπρόσωπος • Δρ. Χρίστος Α. Θεοδούλου
Θεοδούλειον αρ.1, Κοραή 5 και W. Weir 9, T.K. 40965,
6308 Λάρνακα
- (74) Εξουσιοδοτημένο Πρόσωπο • Δρ. Χρίστος Α. Θεοδούλου
Θεοδούλειον αρ.1, Κοραή 5 και W. Weir 9, T.K. 40965,
6308 Λάρνακα
- (57) Περίληψη

Συνθέσεις που περιλαμβάνουν συστατικά παρασκευασμένα από θετικά κατά Gram βακτήρια όπως θετικά κατά Gram δυναμικά ενδοκυτταρικά βακτήρια, για παράδειγμα μυκοβακτήρια, συμπεριλαμβανομένων των θανατωμένων με εκτεταμένη καταψυκτική ξήρανση θετικών κατά Gram βακτηρίων, τη μέθοδο παρασκευής τους και τη χρήση τους σε ανθρώπους και ζώα, για την πρόληψη και/ή αντιμετώπιση των διαταραχών που περιλαμβάνουν μια ανοσολογική δυσρύθμιση όπως καρκίνος, αυτοάνοσες ασθένειες, αλλεργία και φυματίωση.

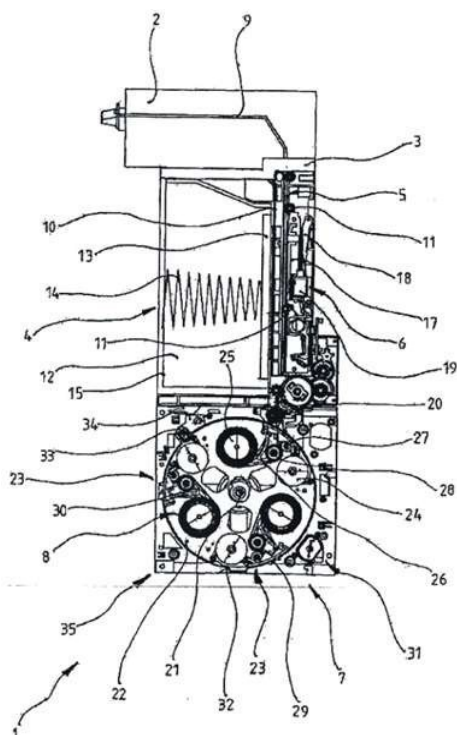
- | | |
|---|--|
| (11) Αριθμός Πιστοποιητικού | • CΥ1110728 T1 |
| (43) Ημερομηνία Δημοσίευσης Χορήγησης | • 10/06/2015 |
| (21) Αριθμός Κατάθεσης Αίτησης | • CΥ20101100733 |
| (22) Ημερομηνία Κατάθεσης Αίτησης | • 04/08/2010 |
| (65) Αριθμός Χορήγησης Ευρωπαϊκού Διπλώματος | • EP 1 562 982 |
| (65) Ημερομηνία Δημοσίευσης Χορήγησης Ευρωπαϊκού Διπλώματος | • 05/05/2010 |
| (65) Αριθμός Ευρωπαϊκής Αίτησης | • EP03780503.3 |
| (65) Ημερομηνία Κατάθεσης Ευρωπαϊκής Αίτησης | • 17/11/2003 |
| (54) Τίτλος Εφεύρεσης | • ΜΗ ΑΝΑΜΕΝΟΜΕΝΕΣ ΕΠΙΦΑΝΕΙΑΚΩΝ ΠΡΩΤΕΪΝΩΝ ΕΠΙΦΑΝΕΙΑΣ ΣΤΟΝ ΜΗΝΙΓΓΙΤΙΔΟΚΟΚΚΟ (NEISSERIA MENINGITIDIS) |
| (73) Ιδιοκτήτης/ες | • NOVARTIS VACCINES AND DIAGNOSTICS S.R.L.
Via Fiorentina 1, 53100 Siena SI, Italy |
| (72) Εφευρέτης/ες | • NORAIS, Nathalie Italy
GRANDI, Guido Italy |
| (30) Προτεραιότητα/ες | • 15/11/2002 GB 0226734
27/03/2003 GB 0307131 |
| (51) Διεθνής Ταξινόμηση | • C07K 14/22 ^(2006.01) A61K 39/095 ^(2006.01) |
| (74) Πληρεξούσιος Αντιπρόσωπος | • Δρ. Χρίστος Α. Θεοδούλου
Θεοδούλειον αρ.1, Κοραή 5 και W. Weir 9, T.K. 40965,
6308 Λάρνακα |
| (74) Εξουσιοδοτημένο Πρόσωπο | • Δρ. Χρίστος Α. Θεοδούλου
Θεοδούλειον αρ.1, Κοραή 5 και W. Weir 9, T.K. 40965,
6308 Λάρνακα |
| (57) Περίληψη | |

Σε αντίθεση των προσδοκιών, έχουν βρεθεί 217 πρωτεΐνες στη μεμβράνη του μηνιγγιτιδόκοκκου (*Neisseria meningitidis*). Από αυτές τις 217, 76 συγκεκριμένα διέφυγαν από όλες τις αλγοριθμικές μεθόδους για πρόβλεψη της θέσης όπου εντοπίζονται οι μεμβράνες. Οι υφιστάμενες γνώσεις για τις οδούς διακίνησης των πρωτεϊνών στο μηνιγγιτιδόκοκκο δεν επεξηγούν πως ή γιατί αυτές οι πρωτεΐνες υπάρχουν στην βακτηριακή μεμβράνη π.χ. δεν υπάρχει οποιοσδήποτε εμφανής βιοχημικός λόγος για το ότι μια ελικάση του DNA ή μια χρωμοσωμική πρωτεΐνη εκκίνησης αναδιπλασιασμού να υπάρχει στη μεμβράνη. Αυτές οι 217 πρωτεΐνες δίδονται ως πρωτεΐνες μεμβράνης.



- | | |
|---|---|
| (11) Αριθμός Πιστοποιητικού | • CY1110729 T1 |
| (43) Ημερομηνία Δημοσίευσης Χορήγησης | • 10/06/2015 |
| (21) Αριθμός Κατάθεσης Αίτησης | • CY20101100737 |
| (22) Ημερομηνία Κατάθεσης Αίτησης | • 09/08/2010 |
| (65) Αριθμός Χορήγησης Ευρωπαϊκού Διπλώματος | • EP 2 122 586 |
| (65) Ημερομηνία Δημοσίευσης Χορήγησης Ευρωπαϊκού Διπλώματος | • 12/05/2010 |
| (65) Αριθμός Ευρωπαϊκής Αίτησης | • EP07846361.9 |
| (65) Ημερομηνία Κατάθεσης Ευρωπαϊκής Αίτησης | • 21/11/2007 |
| (54) Τίτλος Εφεύρεσης | • ΔΙΑΤΑΞΗ ΓΙΑ ΤΗΝ ΠΑΡΑΛΑΒΗ ΚΑΙ ΑΠΟΔΟΣΗ ΧΑΡΤΙΝΩΝ ΜΕΣΩΝ ΠΛΗΡΩΜΗΣ |
| (73) Ιδιοκτήτης/ες | • ADP GAUSELMANN GMBH
Mercur-Allee 1-15, 32339 Espelkamp, Germany |
| (72) Εφευρέτης/ες | • GAUSELMANN, Paul Germany |
| (30) Προτεραιότητα/ες | • 21/12/2006 DE 102006060619 |
| (51) Διεθνής Ταξινόμηση | • G07D 11/00 ^(2006.01) |
| (74) Πληρεξούσιος Αντιπρόσωπος | • Παπαχαραλάμπους & Αγγελίδης Δ.Ε.Π.Ε.
Οδός Θεμιστοκλή Δέρβη 12, 1ος Όροφος, 1066 Λευκωσία |
| (74) Εξουσιοδοτημένο Πρόσωπο | • Παπαχαραλάμπους & Αγγελίδης Δ.Ε.Π.Ε.
Οδός Θεμιστοκλή Δέρβη 12, 1ος Όροφος, 1066 Λευκωσία |
| (57) Περίληψη | |

Διάταξη για την παραλαβή και απόδοση μέσω πληρωμής περιλαμβάνει εγκατάσταση για τον έλεγχο της αξίας και της γνησιότητας των παραλαμβανόμενων μέσω πληρωμής, τα οποία στη συνέχεια προσάγονται με σύστημα μεταφοράς σε κιβώτιο στοιβαξης μέσω πληρωμής ή σε μονάδα φύλαξης μέσω πληρωμής. Η καινοτομία καθιστά δυνατή μία ιδιαίτερα συμπληγμένη κατασκευή της εν λόγω διάταξης, η οποία επιτρέπει κάθε στιγμή την αντικατάσταση των μονάδων φύλαξης. Αυτό επιτυγχάνεται μέσω διευθέτησης της μονάδας φύλαξης κάτω από το κιβώτιο στοιβαξης, με δυνατότητα αφαίρεσης αυτής, και σχεδιασμού αυτής ως συστρεφόμενη γεμιστήρα. Η συστρεφόμενη γεμιστήρα περιλαμβάνει πλήθος γεμιστήρων τύλιξης. Μέσω διέγερσης μετάθεσης το άνοιγμα εισόδου και εξόδου της αντίστοιχης γεμιστήρας τύλιξης στρέφεται σε θέση μεταβίβασης του συστήματος μεταφοράς.



- (11) Αριθμός Πιστοποιητικού • **CY1110730 T1**
- (43) Ημερομηνία Δημοσίευσης Χορήγησης • 10/06/2015
- (21) Αριθμός Κατάθεσης Αίτησης • **CY20101100738**
- (22) Ημερομηνία Κατάθεσης Αίτησης • 09/08/2010
- (65) Αριθμός Χορήγησης Ευρωπαϊκού Διπλώματος • EP 1 699 782
- (65) Ημερομηνία Δημοσίευσης Χορήγησης Ευρωπαϊκού Διπλώματος • 23/06/2010
- (65) Αριθμός Ευρωπαϊκής Αίτησης • EP04806159.2
- (65) Ημερομηνία Κατάθεσης Ευρωπαϊκής Αίτησης • 18/12/2004
- (54) Τίτλος Εφεύρεσης • ΜΗΛΕΪΚΑ ΑΛΑΤΑ ΠΑΡΑΓΩΓΟΥ ΚΙΝΑΖΟΛΙΝΗΣ ΧΡΗΣΙΜΑ ΩΣ ΑΝΤΙΑΓΓΕΙΟΓΟΝΙΚΟΣ ΠΑΡΑΓΟΝΤΑΣ
- (73) Ιδιοκτήτης/ες • ASTRAZENECA AB
151 85 Södertälje, Sweden
- (72) Εφευρέτης/ες • MCCABE, James United Kingdom
- (30) Προτεραιότητα/ες • 24/12/2003 GB 0330002
- (51) Διεθνής Ταξινόμηση • C07D 403/12^(2006.01) A61K 31/505^(2006.01) A61P 35/00^(2006.01)
- (74) Πληρεξούσιος Αντιπρόσωπος • Παπαχαραλάμπους & Αγγελίδης Δ.Ε.Π.Ε.
Οδός Θεμιστοκλή Δέρβη 12, 1ος Όροφος, 1066 Λευκωσία
- (74) Εξουσιοδοτημένο Πρόσωπο • Παπαχαραλάμπους & Αγγελίδης Δ.Ε.Π.Ε.
Οδός Θεμιστοκλή Δέρβη 12, 1ος Όροφος, 1066 Λευκωσία
- (57) Περίληψη

Η παρούσα εφεύρεση αφορά μηλεϊκό άλας του AZD2171, συγκεκριμένες κρυσταλλικές μορφές του μηλεϊκού άλατος του AZD2171, διαδικασίες για την παρασκευή τους, φαρμακευτικές συνθέσεις που τις περιέχουν ως δραστικό συστατικό, την χρήση τους στην κατασκευή φαρμάκων για χρήση στην παραγωγή αντιαγγειογονικών αποτελεσμάτων και/ή αποτελεσμάτων μείωσης της αγγειακής διαπερατότητας σε θερμόαιμα ζώα όπως άνθρωπος, και την χρήση τους σε μεθόδους για την θεραπεία καταστάσεων ασθένειας που σχετίζονται με αγγειογένεση και/ή αυξημένη αγγειακή διαπερατότητα.

- (11) Αριθμός Πιστοποιητικού • **CY1110731 T1**
- (43) Ημερομηνία Δημοσίευσης Χορήγησης • 10/06/2015
- (21) Αριθμός Κατάθεσης Αίτησης • **CY20101100728**
- (22) Ημερομηνία Κατάθεσης Αίτησης • 04/08/2010
- (65) Αριθμός Χορήγησης Ευρωπαϊκού Διπλώματος • EP 1 809 253
- (65) Ημερομηνία Δημοσίευσης Χορήγησης Ευρωπαϊκού Διπλώματος • 26/05/2010
- (65) Αριθμός Ευρωπαϊκής Αίτησης • EP05798682.0
- (65) Ημερομηνία Κατάθεσης Ευρωπαϊκής Αίτησης • 10/11/2005
- (54) Τίτλος Εφεύρεσης • ΣΤΑΘΕΡΟΠΟΙΗΜΕΝΟ ΛΥΟΦΙΛΙΩΜΕΝΟ ΠΑΡΑΣΚΕΥΑΣΜΑ ΓΙΑ ΠΑΡΑΓΩΓΑ ΚΕΦΑΛΟΣΠΟΡΙΝΗΣ
- (73) Ιδιοκτήτης/ες • BASILEA PHARMACEUTICA AG
Grenzacherstrasse 487, Postfach, CH-4005 Basel, Switzerland
- (72) Εφευρέτης/ες • HEUBES, Markus Germany
SCIGALLA, Wilhelm Germany
- (30) Προτεραιότητα/ες • 10/11/2004 EP 04405690
- (51) Διεθνής Ταξινόμηση • A61K 9/19^(2006.01) A61K 47/26^(2006.01) A61K 47/32^(2006.01)
A61K 31/546^(2006.01)
- (74) Πληρεξούσιος Αντιπρόσωπος • Δρ. Χρίστος Α. Θεοδούλου
Θεοδούλειον αρ.1, Κοραή 5 και W. Weir 9, T.K. 40965,
6308 Λάρνακα
- (74) Εξουσιοδοτημένο Πρόσωπο • Δρ. Χρίστος Α. Θεοδούλου
Θεοδούλειον αρ.1, Κοραή 5 και W. Weir 9, T.K. 40965,
6308 Λάρνακα
- (57) Περίληψη

Η παρούσα εφεύρεση αναφέρεται σε ένα λυοφιλιωμένο παρασκεύασμα για παράγωγα κεφαλοσπορίνης που έχει αυξημένη σταθερότητα, σε ένα διάλυμα για να ληφθεί και σε μία μέθοδο για να παρασκευαστεί ένα τέτοιο παρασκεύασμα, καθώς και στην χρήση ορισμένων ενώσεων για την σταθεροποίηση παραγώγων κεφαλοσπορίνης σε λυοφιλιωμένα παρασκευάσματα. Οι ενώσεις που χρησιμοποιούνται κατά προτίμηση ως σταθεροποιητές σύμφωνα με την εφεύρεση είναι μαννιτόλη, τρεαλόζη και PVP.

- (11) Αριθμός Πιστοποιητικού • **CY1110732 T1**
- (43) Ημερομηνία Δημοσίευσης Χορήγησης • 10/06/2015
- (21) Αριθμός Κατάθεσης Αίτησης • **CY20101100752**
- (22) Ημερομηνία Κατάθεσης Αίτησης • 11/08/2010
- (65) Αριθμός Χορήγησης Ευρωπαϊκού Διπλώματος • EP 1 501 355
- (65) Ημερομηνία Δημοσίευσης Χορήγησης Ευρωπαϊκού Διπλώματος • 19/05/2010
- (65) Αριθμός Ευρωπαϊκής Αίτησης • EP03747121.6
- (65) Ημερομηνία Κατάθεσης Ευρωπαϊκής Αίτησης • 24/04/2003
- (54) Τίτλος Εφεύρεσης • ΧΡΗΣΙΜΟΠΟΙΗΣΗ ΟΡΙΣΜΕΝΩΝ ΑΛΚΟΟΛΑΛΚΟΞΥΛΙΚΩΝ ΣΑΝ ΒΟΗΘΗΤΙΚΑ ΜΕΣΑ ΓΙΑ ΤΟΝ ΑΓΡΟΤΕΧΝΙΚΟ ΤΟΜΕΑ
- (73) Ιδιοκτήτης/ες • BASF SE
67056 Ludwigshafen, Germany
- (72) Εφευρέτης/ες • BERGHAUS, Rainer Germany
SCHMIDT, Oskar Germany
KÖHLE, Harald Germany
STIERL, Reinhard Germany
WAGNER, Norbert Germany
KLINGELHÖFER, Paul Germany
- (30) Προτεραιότητα/ες • 24/04/2002 DE 10218316
- (51) Διεθνής Ταξινόμηση • A01N 25/30^(2006.01) A01N 31/02^(2006.01)
- (74) Πληρεξούσιος Αντιπρόσωπος • Χρύσα Ψαρά
T.K. 21143, 1502 Λευκωσία
- (74) Εξουσιοδοτημένο Πρόσωπο • Χρύσα Ψαρά
T.K. 21143, 1502 Λευκωσία
- (57) Περίληψη

Η παρούσα εφεύρεση αφορά την χρησιμοποίηση ορισμένων αλκοξυλικών αμφίφιλου τύπου σαν βοηθητικά μέσα που βελτιώνουν τη δράση στον αγροτεχνικό τομέα. Επίσης περιγράφονται αντίστοιχα αγροτεχνικά μέσα. Έτσι η προσθήκη τέτοιων αλκοξυλικών καθιστά δυνατή μια επιταχυμένη δέσμευση δραστικών ουσιών από το φυτό. Τα χρησιμοποιούμενα αλκοξυλικά πρόκειται για αλκυλικά στη βάση διακλαδισμένων αλκοολών, όπως 2-προπυλαπτενόλη, C13-οξο-αλκοόλες και C10-αξοαλκοόλες.

- (11) Αριθμός Πιστοποιητικού • **CY1110733 T1**
- (43) Ημερομηνία Δημοσίευσης Χορήγησης • 10/06/2015
- (21) Αριθμός Κατάθεσης Αίτησης • **CY20101100753**
- (22) Ημερομηνία Κατάθεσης Αίτησης • 12/08/2010
- (65) Αριθμός Χορήγησης Ευρωπαϊκού Διπλώματος • EP 2 049 519
- (65) Ημερομηνία Δημοσίευσης Χορήγησης Ευρωπαϊκού Διπλώματος • 12/05/2010
- (65) Αριθμός Ευρωπαϊκής Αίτησης • EP07799822.7
- (65) Ημερομηνία Κατάθεσης Ευρωπαϊκής Αίτησης • 26/07/2007
- (54) Τίτλος Εφεύρεσης • ΚΥΚΛΙΚΑ ΠΑΡΑΓΩΓΑ ΩΣ ΡΥΘΜΙΣΤΕΣ ΤΗΣ ΔΡΑΣΤΙΚΟΤΗΤΑΣ ΥΠΟΔΟΧΕΑ ΧΗΜΕΙΟΚΙΝΩΝ
- (73) Ιδιοκτήτης/ες • BRISTOL-MYERS SQUIBB COMPANY
Princeton, NJ 08543-4000, United States of America
- (72) Εφευρέτης/ες • CARTER, Percy H. United States of America
CHERNEY, Robert J. United States of America
HYNES, John United States of America
KO, Soo S. United States of America
SRIVASTAVA, Anurag United States of America
XIAO, Zili United States of America
YANG, Michael G. United States of America
- (30) Προτεραιότητα/ες • 28/07/2006 US 834235 P
21/03/2007 US 896026 P
25/07/2007 US 782810
- (51) Διεθνής Ταξινόμηση • C07D 401/12^(2006.01) C07D 403/12^(2006.01) C07D 487/04^(2006.01)
A61K 31/4025^(2006.01)
- (74) Πληρεξούσιος Αντιπρόσωπος • Χρύσα Ψαρά
T.K. 21143, 1502 Λευκωσία
- (74) Εξουσιοδοτημένο Πρόσωπο • Χρύσα Ψαρά
T.K. 21143, 1502 Λευκωσία
- (57) Περίληψη

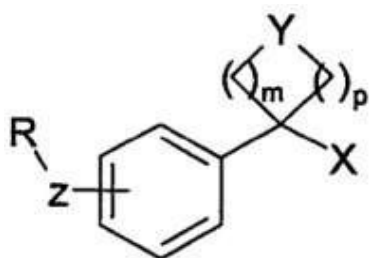
Η εφεύρεση αναφέρεται γενικά σε ρυθμιστές της δραστηριότητας υποδοχέα χημειοκινών που έχουν μη αναμενόμενο συνδυασμό από επιθυμητές φαρμακολογικές ιδιότητες. Φαρμακολογικές συνθέσεις που περιέχουν τους ως άνω ρυθμιστές και μεθόδους που χρησιμοποιούν τους ως άνω ως παράγοντες αντιμετώπισης και πρόληψης φλεγμονωδών, αλλεργικών, αυτοάνοσων, μεταβολικών, καρκινικών και/ή καρδιαγγειακών ασθενειών, ιδιαίτερα διαβήτη, νόσο του Crohn, αθηροσκλήρωση και σκλήρυνση κατά πλάκας, καθώς και μεθόδους παρασκευής ενώσεων και των ενδιάμεσων τους. Επίσης παρέχονται με το παρόν μεταβολίτες των ενεργών ενώσεων, και επίσης παρέχονται φαρμακευτικές συνθέσεις και η χρήση τους.

- | | |
|---|---|
| (11) Αριθμός Πιστοποιητικού | ● CY1110734 T1 |
| (43) Ημερομηνία Δημοσίευσης Χορήγησης | ● 10/06/2015 |
| (21) Αριθμός Κατάθεσης Αίτησης | ● CY20101100746 |
| (22) Ημερομηνία Κατάθεσης Αίτησης | ● 10/08/2010 |
| (65) Αριθμός Χορήγησης Ευρωπαϊκού Διπλώματος | ● EP 1 948 789 |
| (65) Ημερομηνία Δημοσίευσης Χορήγησης Ευρωπαϊκού Διπλώματος | ● 09/06/2010 |
| (65) Αριθμός Ευρωπαϊκής Αίτησης | ● EP06818078.5 |
| (65) Ημερομηνία Κατάθεσης Ευρωπαϊκής Αίτησης | ● 15/11/2006 |
| (54) Τίτλος Εφεύρεσης | ● ΜΕΘΟΔΟΣ ΠΑΡΑΓΩΓΗΣ ΜΟΝΙΜΩΝ ΑΝΘΡΩΠΙΝΩΝ ΚΥΤΤΑΡΙΚΩΝ ΣΕΙΡΩΝ |
| (73) Ιδιοκτήτης/ες | ● CEVEC PHARMACEUTICALS GMBH
51105 Köln, Germany |
| (72) Εφευρέτης/ες | ● SCHIEDNER, Gudrun Germany
VOLPERS, Christoph Germany |
| (30) Προτεραιότητα/ες | ● 16/11/2005 DE 102005054628 |
| (51) Διεθνής Ταξινόμηση | ● C12N 5/071 ^(2010.01) C12N 5/10 ^(2006.01) |
| (74) Πληρεξούσιος Αντιπρόσωπος | ● Δρ Κ. Χρυσοστομίδης & Σία Δ.Ε.Π.Ε.
Οδός Λάμπουσας αρ. 1, 1095 Λευκωσία |
| (74) Εξουσιοδοτημένο Πρόσωπο | ● Ελένη Χρυσοστομίδου
Τ.Κ. 22119, 1517 Λευκωσία |
| (57) Περίληψη | |

Η παρούσα εφεύρεση αναφέρεται σε μέθοδο για την παραγωγή μόνιμης ανθρώπινης κυτταρικής σειράς, όπου απομονωμένα πρωταρχικά ανθρώπινα κύτταρα επιμολύνονται ταυτόχρονα με αλληλουχία που επιτρέπει την έκφραση τουλάχιστον ενός παράγοντα μετασχηματισμού κυττάρων και με αλληλουχία η οποία επιτρέπει την έκφραση τουλάχιστον ενός ανασυνδυασμένου πολυπεπτιδίου.

- (11) Αριθμός Πιστοποιητικού • **CY1110735 T1**
- (43) Ημερομηνία Δημοσίευσης Χορήγησης • 10/06/2015
- (21) Αριθμός Κατάθεσης Αίτησης • **CY20101100747**
- (22) Ημερομηνία Κατάθεσης Αίτησης • 10/08/2010
- (65) Αριθμός Χορήγησης Ευρωπαϊκού Διπλώματος • EP 1 747 210
- (65) Ημερομηνία Δημοσίευσης Χορήγησης Ευρωπαϊκού Διπλώματος • 30/06/2010
- (65) Αριθμός Ευρωπαϊκής Αίτησης • EP05718521.7
- (65) Ημερομηνία Κατάθεσης Ευρωπαϊκής Αίτησης • 19/04/2005
- (54) Τίτλος Εφεύρεσης • 3- Ή 4-ΜΟΝΟΫΠΟΚΑΤΑΣΤΑΘΕΝΤΑ ΠΑΡΑΓΩΓΑ ΦΑΙΝΟΛΗΣ ΚΑΙ ΘΕΙΟΦΑΙΝΟΛΗΣ ΧΡΗΣΙΜΑ ΩΣ ΠΡΟΣΔΕΜΑΤΑ Η3
- (73) Ιδιοκτήτης/ες • WARNER-LAMBERT COMPANY LLC
235 East 42nd Street, New York, NY 10017
United States of America
- (72) Εφευρέτης/ες • BERNARDELLI, P. United Kingdom
CRONIN, A.M. United Kingdom
DENIS, A. United Kingdom
DENTON, S.M. United Kingdom
JACOBELLI, H. United Kingdom
KEMP, M.I. United Kingdom
LORTHIOIS, E. United Kingdom
ROUSSEAU, F. United Kingdom
SERRADEIL-CIVIT, D., United Kingdom
VERGNE, F. United Kingdom
- (30) Προτεραιότητα/ες • 07/05/2004 EP 04291187
04/03/2005 GB 0504564
- (51) Διεθνής Ταξινόμηση • C07D 309/06^(2006.01) C07D 405/12^(2006.01) C07D 309/08^(2006.01)
C07D 295/12^(2006.01) C07D 405/06^(2006.01) C07D 405/14^(2006.01)
C07D 295/14^(2006.01) C07D 417/04^(2006.01) C07D 417/06^(2006.01)
A61K 31/55^(2006.01) A61P 25/06^(2006.01)
- (74) Πληρεξούσιος Αντιπρόσωπος • Μαρκίδη, Μαρκίδη & Σία
T.K. 24325, 1703 Λευκωσία
- (74) Εξουσιοδοτημένο Πρόσωπο • Μαρκίδη, Μαρκίδη & Σία
T.K. 24325, 1703 Λευκωσία
- (57) Περίληψη

Η εφεύρεση αναφέρεται σε 3- ή 4-υποκατασταθέντα παράγωγα φαινόλης και θειοφαινόλης τύπου (1) και σε μεθόδους για την παρασκευή, ενδιάμεσα χρησιμοποιούμενα στην παρασκευή, συνθέσεις περιέχουσες και χρήσεις αυτών των παραγώγων. Τα εν λόγω 3- ή 4-υποκατασταθέντα παράγωγα φαινόλης και θειοφαινόλης είναι προσδέματα H₃ και είναι χρήσιμα σε πολυάριθμες νόσους, διαταραχές και καταστάσεις, ιδιαίτερα φλεγμονώδεις, αλλεργικές και αναπνευστικές νόσους, διαταραχές και καταστάσεις.



(1)

- (11) Αριθμός Πιστοποιητικού • **CY1110736 T1**
- (43) Ημερομηνία Δημοσίευσης Χορήγησης • 10/06/2015
- (21) Αριθμός Κατάθεσης Αίτησης • **CY20101100756**
- (22) Ημερομηνία Κατάθεσης Αίτησης • 13/08/2010
- (65) Αριθμός Χορήγησης Ευρωπαϊκού Διπλώματος • EP 2 046 985
- (65) Ημερομηνία Δημοσίευσης Χορήγησης Ευρωπαϊκού Διπλώματος • 26/05/2010
- (65) Αριθμός Ευρωπαϊκής Αίτησης • EP07787764.5
- (65) Ημερομηνία Κατάθεσης Ευρωπαϊκής Αίτησης • 20/07/2007
- (54) Τίτλος Εφεύρεσης • ΜΕΘΟΔΟΣ ΓΙΑ ΤΗΝ ΑΝΙΧΝΕΥΣΗ ΜΕΤΑΛΛΑΞΕΩΝ EGFR ΣΕ ΔΕΙΓΜΑΤΑ ΑΙΜΑΤΟΣ
- (73) Ιδιοκτήτης/ες • PANGAEA BIOTECH, S.A.
08028 Barcelona, Spain
- (72) Εφευρέτης/ες • ROSELL COSTA, Rafael Spain
TARÓN ROCA, Miguel Spain
- (30) Προτεραιότητα/ες • 20/07/2006 EP 06117551
- (51) Διεθνής Ταξινόμηση • C12Q 1/68^(2006.01)
- (74) Πληρεξούσιος Αντιπρόσωπος • Δρ Κ. Χρυσοστομίδης & Σία Δ.Ε.Π.Ε.
Οδός Λάμπουσας αρ. 1, 1095 Λευκωσία
- (74) Εξουσιοδοτημένο Πρόσωπο • Ελένη Χρυσοστομίδου
Τ.Κ. 22119, 1517 Λευκωσία
- (57) Περίληψη

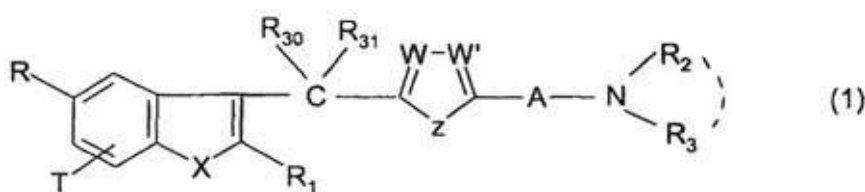
Η παρούσα εφεύρεση αφορά την ανίχνευση μεταλλάξεων EGFR σε ένα δείγμα αίματος (ορός/πλάσμα) από ένα υποκείμενο. Η μέθοδος περιλαμβάνει: (i) λήψη του DNA από το εν λόγω δείγμα, (ii) ενίσχυση της αλληλουχίας νουκλεϊνικού οξέος που αντιστοιχεί σε μια ειδική περιοχή του γονιδίου του EGFR με την βοήθεια PCR χρησιμοποιώντας έναν ανιχνευτή Πρωτεΐνης-Νουκλεϊνικού Οξέος, 10 και (iii) ανίχνευση της εν λόγω μετάλλαξης.

- (11) Αριθμός Πιστοποιητικού • **CY1110737 T1**
- (43) Ημερομηνία Δημοσίευσης Χορήγησης • 10/06/2015
- (21) Αριθμός Κατάθεσης Αίτησης • **CY20101100749**
- (22) Ημερομηνία Κατάθεσης Αίτησης • 10/08/2010
- (65) Αριθμός Χορήγησης Ευρωπαϊκού Διπλώματος • EP 1 497 256
- (65) Ημερομηνία Δημοσίευσης Χορήγησης Ευρωπαϊκού Διπλώματος • 09/06/2010
- (65) Αριθμός Ευρωπαϊκής Αίτησης • EP02795123.5
- (65) Ημερομηνία Κατάθεσης Ευρωπαϊκής Αίτησης • 09/12/2002
- (54) Τίτλος Εφεύρεσης • ΥΠΟΚΑΤΕΣΤΗΜΕΝΕΣ ΕΝΩΣΕΙΣ 1,5-ΔΙΑΜΙΝΟΠΕΝΤΑΝ-3-ΟΛΗΣ
- (73) Ιδιοκτήτης/ες • GRÜNENTHAL GMBH
Zieglerstrasse 6, 52078 Aachen, Germany
- (72) Εφευρέτης/ες • URAGG, Heinz Germany
MAUL, Corinna Germany
BUSCHMANN, Helmut Spain
SUNDERMANN, Bernd Germany
ENGLBERGER, Werner Germany
- (30) Προτεραιότητα/ες • 14/12/2001 DE 10161818
- (51) Διεθνής Ταξινόμηση • C07C 215/18^(2006.01) C07C 215/20^(2006.01) C07C 215/30^(2006.01)
A61K 31/133^(2006.01) A61P 23/02^(2006.01) A61P 9/06^(2006.01)
A61P 1/08^(2006.01) A61P 29/00^(2006.01) A61P 37/08^(2006.01)
A61P 9/02^(2006.01) A61P 1/04^(2006.01) A61P 25/06^(2006.01)
A61P 11/06^(2006.01) A61P 27/06^(2006.01) A61P 25/30^(2006.01)
- (74) Πληρεξούσιος Αντιπρόσωπος • Μαρκίδη, Μαρκίδη & Σία
T.K. 24325, 1703 Λευκωσία
- (74) Εξουσιοδοτημένο Πρόσωπο • Μαρκίδη, Μαρκίδη & Σία
T.K. 24325, 1703 Λευκωσία
- (57) Περίληψη

Η παρούσα εφεύρεση αφορά υποκατεστημένες ενώσεις 1,5-διαμινοπενταν-3-όλης, μεθόδους για την παρασκευή τους, φάρμακα που περιέχουν τις ενώσεις αυτές καθώς και τη χρησιμοποίηση των ενώσεων αυτών για την παρασκευή φαρμάκων.

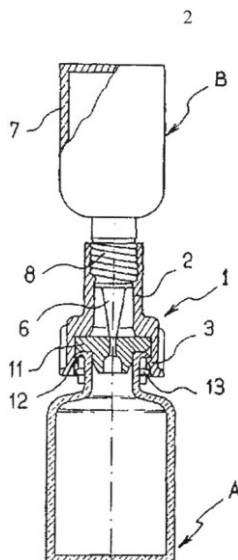
- (11) Αριθμός Πιστοποιητικού • **CY1110738 T1**
- (43) Ημερομηνία Δημοσίευσης Χορήγησης • 10/06/2015
- (21) Αριθμός Κατάθεσης Αίτησης • **CY20101100763**
- (22) Ημερομηνία Κατάθεσης Αίτησης • 17/08/2010
- (65) Αριθμός Χορήγησης Ευρωπαϊκού Διπλώματος • EP 1 315 709
- (65) Ημερομηνία Δημοσίευσης Χορήγησης Ευρωπαϊκού Διπλώματος • 26/05/2010
- (65) Αριθμός Ευρωπαϊκής Αίτησης • EP01963113.4
- (65) Ημερομηνία Κατάθεσης Ευρωπαϊκής Αίτησης • 21/08/2001
- (54) Τίτλος Εφεύρεσης • ΠΑΡΑΓΩΓΑ ΑΜΙΝΟΑΛΚΥΛΒΕΝΖΟΪΛ-ΒΕΝΖΟΦΟΥΡΑΝ Ή ΒΕΝΖΟΘΕΙΟΦΑΙΝ, ΜΕΘΟΔΟΣ ΠΑΡΑΣΚΕΥΗΣ ΤΟΥΣ ΚΑΙ ΣΥΝΘΕΣΕΙΣ ΠΟΥ ΤΑ ΠΕΡΙΕΧΟΥΝ
- (73) Ιδιοκτήτης/ες • SANOFI-AVENTIS
174, Avenue de France, 75013 Paris, France
- (72) Εφευρέτης/ες • ASSENS, Jean-Louis France
BERNHART, Claude France
CABANEL-HAUDRICOURT, Frédérique France
GAUTIER, Patrick France
NISATO, Dino France
- (30) Προτεραιότητα/ες • 23/08/2000 FR 0010834
- (51) Διεθνής Ταξινόμηση • C07D 307/84^(2006.01) C07D 307/80^(2006.01) C07D 407/10^(2006.01)
C07D 409/06^(2006.01) C07D 407/04^(2006.01) C07D 471/04^(2006.01)
A61K 31/34^(2006.01)
- (74) Πληρεξούσιος Αντιπρόσωπος • Δρ. Νικόλαος Λυμπέρης
HAWAII NICOSIA TOWER, Θεμιστοκλή Δέρβη 41, 2ος όροφος
Γρ. 202, 1066 Λευκωσία, Τ.Κ. 23460, 1683 Λευκωσία
- (74) Εξουσιοδοτημένο Πρόσωπο • Δρ. Νικόλαος Λυμπέρης
HAWAII NICOSIA TOWER, Θεμιστοκλή Δέρβη 41, 2ος όροφος
Γρ. 202, 1066 Λευκωσία, Τ.Κ. 23460, 1683 Λευκωσία
- (57) Περίληψη

Η εφεύρεση αφορά σε νέα παράγωγα βενζοφουρανίου ή βενζοθειοφαινίου του γενικού χημικού τύπου (I). Οι εν λόγω ενώσεις είναι χρήσιμες ως φάρμακα, κυρίως για τη θεραπεία παθολογικών συνδρόμων του καρδιαγγειακού συστήματος.



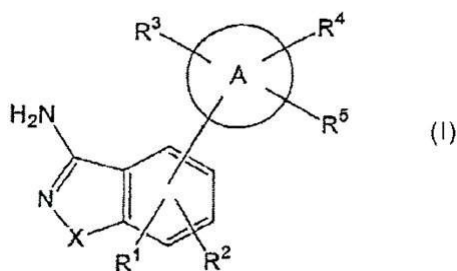
- (11) Αριθμός Πιστοποιητικού • **CY1110739 T1**
- (43) Ημερομηνία Δημοσίευσης Χορήγησης • 10/06/2015
- (21) Αριθμός Κατάθεσης Αίτησης • **CY20101100760**
- (22) Ημερομηνία Κατάθεσης Αίτησης • 17/08/2010
- (65) Αριθμός Χορήγησης Ευρωπαϊκού Διπλώματος • EP 1 959 911
- (65) Ημερομηνία Δημοσίευσης Χορήγησης Ευρωπαϊκού Διπλώματος • 26/05/2010
- (65) Αριθμός Ευρωπαϊκής Αίτησης • EP06819700.3
- (65) Ημερομηνία Κατάθεσης Ευρωπαϊκής Αίτησης • 23/11/2006
- (54) Τίτλος Εφεύρεσης • **ΥΠΟΔΟΧΗ ΓΙΑ ΤΗ ΛΗΨΗ ΣΤΑΓΟΝΟΜΕΤΡΟΥ ΛΑΙΜΟΥ ΦΙΑΛΗΣ, ΑΝΤΙΣΤΟΙΧΗ ΕΠΕΞΕΡΓΑΣΙΑ ΚΑΙ ΚΙΤ**
- (73) Ιδιοκτήτης/ες • **SANOFI-AVENTIS**
174, Avenue de France, 75013 Paris, France
- (72) Εφευρέτης/ες • **BILLIET-PRADES, Yves** Spain
SANCHEZ CIFUENTES, Felipe Spain
PEREZ LOPEZ, Ricardo Spain
- (30) Προτεραιότητα/ες • 25/11/2005 FR 0511943
- (51) Διεθνής Ταξινόμηση • **A61J 1/00^(2006.01)**
- (74) Πληρεξούσιος Αντιπρόσωπος • **Δρ. Νικόλαος Λυμπέρης**
HAWAII NICOSIA TOWER, Θεμιστοκλή Δέρβη 41, 2ος όροφος
Γρ. 202, 1066 Λευκωσία, Τ.Κ. 23460, 1683 Λευκωσία
- (74) Εξουσιοδοτημένο Πρόσωπο • **Δρ. Νικόλαος Λυμπέρης**
HAWAII NICOSIA TOWER, Θεμιστοκλή Δέρβη 41, 2ος όροφος
Γρ. 202, 1066 Λευκωσία, Τ.Κ. 23460, 1683 Λευκωσία
- (57) Περίληψη

Η εφεύρεση αφορά μια υποδοχή (190) που προορίζεται για την αυτοσχέδια παρασκευή ενός εναιωρήματος ή ενός διαλύματος που αποτελείται από ένα μείγμα ενός πρώτου προϊόντος και ενός δεύτερου προϊόντος, που επιτρέπει την επικοινωνία ενός πρώτου φιαλιδίου που περιέχει αρχικά το πρώτο προϊόν και ενός δεύτερου φιαλιδίου που περιέχει αρχικά το δεύτερο προϊόν, με το δεύτερο φιαλίδιο να είναι εξοπλισμένο με ένα σταγονόμετρο λαιμού φιάλης, με την επικοινωνία του πρώτου φιαλιδίου και του δεύτερου φιαλιδίου να πραγματοποιείται, σε μία πρώτη φάση, με την εισαγωγή του δεύτερου προϊόντος στο πρώτο φιαλίδιο και στη συνέχεια, σε μία δεύτερη φάση, με την αναρρόφηση στο δεύτερο φιαλίδιο του εναιωρήματος ή του διαλύματος που έχει σχηματιστεί με τον τρόπο αυτό με το σταγονόμετρο λαιμού φιάλης, που χαρακτηρίζεται από το ότι η υποδοχή (190) φέρει στο εσωτερικό ένα δοχείο (16) για τη λήψη του σταγονόμετρου λαιμού φιάλης, με το δοχείο (16) να παρουσιάζει μια συμπληρωματική μορφή ενός σταγονόμετρου λαιμού φιάλης. Η εφεύρεση αφορά επίσης μια μέθοδο επεξεργασίας που περιλαμβάνει ένα φιαλίδιο με το πρώτο προϊόν το οποίο περιέχει μια υποδοχή σύμφωνα με την εφεύρεση, καθώς επίσης και ένα kit που περιλαμβάνει μία μέθοδο επεξεργασίας σύμφωνα με την εφεύρεση καθώς και ένα φιαλίδιο με το δεύτερο προϊόν.



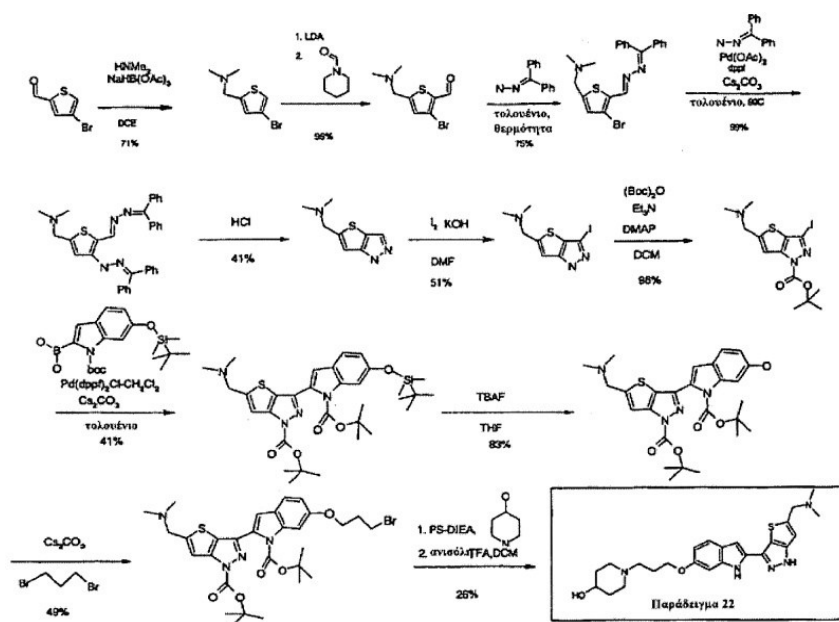
- (11) Αριθμός Πιστοποιητικού • **CY1110742 T1**
- (43) Ημερομηνία Δημοσίευσης Χορήγησης • 10/06/2015
- (21) Αριθμός Κατάθεσης Αίτησης • **CY20101100768**
- (22) Ημερομηνία Κατάθεσης Αίτησης • 19/08/2010
- (65) Αριθμός Χορήγησης Ευρωπαϊκού Διπλώματος • EP 1 638 941
- (65) Ημερομηνία Δημοσίευσης Χορήγησης Ευρωπαϊκού Διπλώματος • 02/06/2010
- (65) Αριθμός Ευρωπαϊκής Αίτησης • EP04776083.0
- (65) Ημερομηνία Κατάθεσης Ευρωπαϊκής Αίτησης • 21/05/2004
- (54) Τίτλος Εφεύρεσης • **ΑΝΑΣΤΟΛΕΙΣ ΙΝΔΑΖΟΛΗΣ, ΒΕΝΖΙΣΟΞΑΖΟΛΗΣ, ΚΑΙ ΒΕΝΖΙΣΟΘΕΙΑΖΟΛΗΣ**
- (73) Ιδιοκτήτης/ες • **ABBOTT LABORATORIES**
Abbott Park, Illinois, 60064-6008, United States of America
- (72) Εφευρέτης/ες • **DAI, Yujia** United States of America
DAVIDSEN, Steven, K. United States of America
ERICSSON, Anna, M. United States of America
HARTANDI, Kresna United States of America
Ji, Zhiqin United States of America
MICHAELIDES, Michael, R. United States of America
- (30) Προτεραιότητα/ες • 22/05/2003 US 443254
10/05/2004 US 842292
- (51) Διεθνής Ταξινόμηση • C07D 231/56^(2006.01) C07D 403/12^(2006.01) C07D 261/20^(2006.01)
C07D 401/12^(2006.01) C07D 403/04^(2006.01) C07D 401/04^(2006.01)
C07D 409/04^(2006.01) C07D 275/04^(2006.01) C07D 405/12^(2006.01)
A61K 31/423^(2006.01) A61K 31/428^(2006.01) A61P 35/00^(2006.01)
A61K 31/416^(2006.01)
- (74) Πληρεξούσιος Αντιπρόσωπος • **Γεώργιος Λ. Σαββίδης & Σία**
Γλαύκου 1, 1085 Λευκωσία
- (74) Εξουσιοδοτημένο Πρόσωπο • **Γεώργιος Λ. Σαββίδης & Σία**
Γλαύκου 1, 1085 Λευκωσία
- (57) Περίληψη

Ενώσεις που έχουν τον τύπο (I) είναι χρήσιμες για την αναστολή των κινασών πρωτεΐνης τυροσίνης. Η παρούσα εφεύρεση αποκαλύπτει επίσης μεθόδους κατασκευής των ενώσεων, των συνθέσεων που περιέχουν τις ενώσεις, και μεθόδους θεραπείας χρησιμοποιώντας τις ενώσεις.



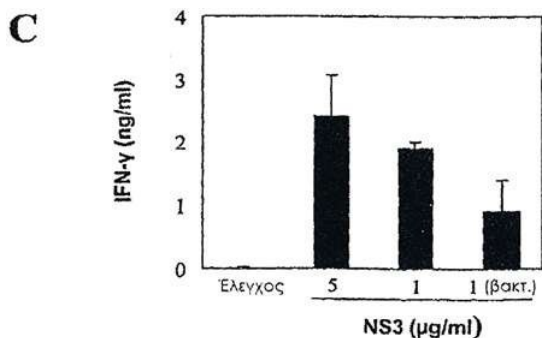
- (11) Αριθμός Πιστοποιητικού • **CY1110743 T1**
- (43) Ημερομηνία Δημοσίευσης Χορήγησης • 10/06/2015
- (21) Αριθμός Κατάθεσης Αίτησης • **CY20101100762**
- (22) Ημερομηνία Κατάθεσης Αίτησης • 17/08/2010
- (65) Αριθμός Χορήγησης Ευρωπαϊκού Διπλώματος • EP 1 682 553
- (65) Ημερομηνία Δημοσίευσης Χορήγησης Ευρωπαϊκού Διπλώματος • 19/05/2010
- (65) Αριθμός Ευρωπαϊκής Αίτησης • EP04779049.8
- (65) Ημερομηνία Κατάθεσης Ευρωπαϊκής Αίτησης • 23/07/2004
- (54) Τίτλος Εφεύρεσης • ΘΕΙΕΝΟΠΥΡΑΖΟΛΙΑ
- (73) Ιδιοκτήτης/ες • AVENTIS PHARMACEUTICALS INC.
300 Somerset Corporate Boulevard, Bridgewater,
New Jersey 08807, United States of America
- (72) Εφευρέτης/ες • JURCAK, John, Gerard United States of America
BARRAGUE, Matthieu United States of America
GILLESPIY, Timothy, Alan United States of America
EDWARDS, Michael, Louis United States of America
MUSICK, Kwon, Yon United States of America
WEINTRAUB, Philip, Marvin United States of America
DU, Yan United States of America
DHARANIPRAGADA, Ramalinga, M. United States of America
PARKAR, Ashfaq, Ahmed United States of America
- (30) Προτεραιότητα/ες • 08/09/2003 US 501159 P
- (51) Διεθνής Ταξινόμηση • C07D 495/04^(2006.01)
- (74) Πληρεξούσιος Αντιπρόσωπος • Δρ. Νικόλαος Λυμπέρης
HAWAII NICOSIA TOWER, Θεμιστοκλή Δέρβη 41, 2ος όροφος
Γρ. 202, 1066 Λευκωσία, Τ.Κ. 23460, 1683 Λευκωσία
- (74) Εξουσιοδοτημένο Πρόσωπο • Δρ. Νικόλαος Λυμπέρης
HAWAII NICOSIA TOWER, Θεμιστοκλή Δέρβη 41, 2ος όροφος
Γρ. 202, 1066 Λευκωσία, Τ.Κ. 23460, 1683 Λευκωσία
- (57) Περίληψη

Θειενοπυραζόλια, η παρασκευή τους, φαρμακευτικές συνθέσεις που περιέχουν τις εν λόγω ενώσεις και οι φαρμακευτικές τους χρήσεις στη θεραπευτική αντιμετώπιση παθήσεων που είναι σε θέση να ρυθμιστούν δια της αναστολής πρωτεϊνικών κινασών, ιδίως της επαγωγίμης δια ιντελευκίνης-2 τυροσινικής κινάσης (ITK).



- (11) Αριθμός Πιστοποιητικού • **CY1110744 T1**
- (43) Ημερομηνία Δημοσίευσης Χορήγησης • 10/06/2015
- (21) Αριθμός Κατάθεσης Αίτησης • **CY20101100769**
- (22) Ημερομηνία Κατάθεσης Αίτησης • 19/08/2010
- (65) Αριθμός Χορήγησης Ευρωπαϊκού Διπλώματος • EP 1 949 913
- (65) Ημερομηνία Δημοσίευσης Χορήγησης Ευρωπαϊκού Διπλώματος • 02/06/2010
- (65) Αριθμός Ευρωπαϊκής Αίτησης • EP06830863.4
- (65) Ημερομηνία Κατάθεσης Ευρωπαϊκής Αίτησης • 05/10/2006
- (54) Τίτλος Εφεύρεσης • ΑΝΟΣΟΔΙΕΓΕΡΤΙΚΟΣ ΣΥΝΔΥΑΣΜΟΣ ΓΙΑ ΤΗΝ ΠΡΟΦΥΛΑΚΤΙΚΗ ΚΑΙ ΘΕΡΑΠΕΥΤΙΚΗ ΑΝΤΙΜΕΤΩΠΙΣΗ ΤΗΣ ΗΠΑΤΙΤΙΔΑΣ C
- (73) Ιδιοκτήτης/ες • PROYECTO DE BIOMEDICINA CIMA, S.L.
31180 Zizur Mayor – Navarra, Spain
- (72) Εφευρέτης/ες • ZABALETA AZPIROZ, Aintzane Spain
BORRAS CUESTA, Francisco Spain
PRIETO VALTUEÑA, Jesús Spain
SAROBE UGARRIZA, Pablo Spain
LASARTE SAGASTIBELZA, Juan, José Spain
- (30) Προτεραιότητα/ες • 07/10/2005 ES 200502446
09/06/2006 ES 200601563
- (51) Διεθνής Ταξινόμηση • A61K 39/39^(2006.01) A61K 39/395^(2006.01) C07H 21/02^(2006.01)
C07K 14/52^(2006.01)
- (74) Πληρεξούσιος Αντιπρόσωπος • Αιμιλιανίδη & Κυριακίδη
Αρσινόης 74, 1010 Λευκωσία
- (74) Εξουσιοδοτημένο Πρόσωπο • Αιμιλιανίδη & Κυριακίδη
Αρσινόης 74, 1010 Λευκωσία
- (57) Περίληψη

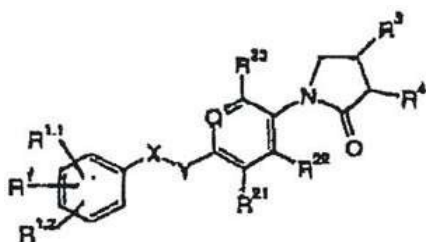
Η εφεύρεση αναφέρεται σε ένα άνοσο-διεγερτικό συνδυασμό για την προφυλακτική και την θεραπευτική αντιμετώπιση της ηπατίτιδας C. Ο εφευρετικός συνδυασμός χαρακτηρίζεται από το ότι περιλαμβάνει: έναν αγωνιστή TLR3, έναν αγωνιστή CD40 και πρωτεΐνη NS3 του ιού της ηπατίτιδας C. Η εφεύρεση αναφέρεται επίσης σε φαρμακευτικές συνθέσεις που περιλαμβάνουν τον προαναφερθέντα άνοσο-διεγερτικό συνδυασμό, στη χρήση των εν λόγω φαρμακευτικών συνθέσεων και σε μια συσκευασία η οποία τις περιλαμβάνει. Η εφεύρεση αναφέρεται περαιτέρω σε μια μέθοδο παραγωγής μιας άνοσης απόκρισης στον ιό της ηπατίτιδας C και σε ένα εμβόλιο ενάντια στον εν λόγω ιό.



Σχήμα 1

- (11) Αριθμός Πιστοποιητικού • **CY1110745 T1**
- (43) Ημερομηνία Δημοσίευσης Χορήγησης • 10/06/2015
- (21) Αριθμός Κατάθεσης Αίτησης • **CY20101100770**
- (22) Ημερομηνία Κατάθεσης Αίτησης • 20/08/2010
- (65) Αριθμός Χορήγησης Ευρωπαϊκού Διπλώματος • EP 1 542 970
- (65) Ημερομηνία Δημοσίευσης Χορήγησης Ευρωπαϊκού Διπλώματος • 30/06/2010
- (65) Αριθμός Ευρωπαϊκής Αίτησης • EP03750564.1
- (65) Ημερομηνία Κατάθεσης Ευρωπαϊκής Αίτησης • 18/09/2003
- (54) Τίτλος Εφεύρεσης • ΠΑΡΑΓΩΓΑ ΠΥΡΡΟΛΙΔΟΝΗΣ ΩΣ ΑΝΑΣΤΟΛΕΙΣ ΜΑΟΒ
- (73) Ιδιοκτήτης/ες • F. HOFFMANN-LA ROCHE AG
4070 Basel, Switzerland
- (72) Εφευρέτης/ες • IDING, Hans Germany
JOLIDON, Synese Switzerland
KRUMMENACHER, Daniela Switzerland
RODRIGUEZ SARMIENTO, Rosa, Maria Switzerland
THOMAS, Andrew, William Switzerland
WIRZ, Beat Switzerland
WOSTL, Wolfgang Germany
WYLER, Rene Switzerland
- (30) Προτεραιότητα/ες • 20/09/2002 EP 02021319
- (51) Διεθνής Ταξινόμηση • C07D 207/26^(2006.01) C07D 401/04^(2006.01)
- (74) Πληρεξούσιος Αντιπρόσωπος • Δρ Κ. Χρυσοστομίδης & Σία Δ.Ε.Π.Ε.
Οδός Λάμπουσας αρ. 1, 1095 Λευκωσία
- (74) Εξουσιοδοτημένο Πρόσωπο • Ελένη Χρυσοστομίδου
Τ.Κ. 22119, 1517 Λευκωσία
- (57) Περίληψη

Ρακεμικά ή εναντιομερικούς καθαρά 4-πυρρολιδινό παράγωγα του τύπου (I), διεργασίες για την παρασκευή αυτών, φαρμακευτικές συνθέσεις που περιλαμβάνουν τα εν λόγω παράγωγα, και η χρήση αυτών στην πρόληψη και θεραπευτική αγωγή ασθενειών στην οποία μπορεί να γίνει παρέμβαση με αναστολέα οξειδάσης μονοαμίνης Β, ιδίως της νόσου Alzheimer και της γεροντικής άνοιας.



(I)

- (11) Αριθμός Πιστοποιητικού • **CY1110746 T1**
- (43) Ημερομηνία Δημοσίευσης Χορήγησης • 10/06/2015
- (21) Αριθμός Κατάθεσης Αίτησης • **CY20101100771**
- (22) Ημερομηνία Κατάθεσης Αίτησης • 20/08/2010
- (65) Αριθμός Χορήγησης Ευρωπαϊκού Διπλώματος • EP 1 841 757
- (65) Ημερομηνία Δημοσίευσης Χορήγησης Ευρωπαϊκού Διπλώματος • 30/06/2010
- (65) Αριθμός Ευρωπαϊκής Αίτησης • EP05824101.9
- (65) Ημερομηνία Κατάθεσης Ευρωπαϊκής Αίτησης • 22/12/2005
- (54) Τίτλος Εφεύρεσης • ΕΤΕΡΟΑΡΩΜΑΤΙΚΕΣ ΕΝΩΣΕΙΣ ΚΙΝΟΛΙΝΗΣ ΚΑΙ ΧΡΗΣΗ ΑΥΤΩΝ ΩΣ ΑΝΑΣΤΟΛΕΙΣ PDE10
- (73) Ιδιοκτήτης/ες • PFIZER PRODUCTS INCORPORATED
Eastern Point Road, Groton, Connecticut 06340
United States of America
- (72) Εφευρέτης/ες • VERHOEST, Patrick, Robert United States of America
HELAL, Christopher, John United States of America
HOOVER, Dennis, Jay United States of America
HUMPHREY, John, Michael United States of America
- (30) Προτεραιότητα/ες • 07/01/2005 US 642058 P
- (51) Διεθνής Ταξινόμηση • C07D 401/14^(2006.01) A61K 31/14^(2006.01) C07D 413/14^(2006.01)
A61P 25/18^(2006.01)
- (74) Πληρεξούσιος Αντιπρόσωπος • Μαρκίδη, Μαρκίδη & Σία
T.K. 24325, 1703 Λευκωσία
- (74) Εξουσιοδοτημένο Πρόσωπο • Μαρκίδη, Μαρκίδη & Σία
T.K. 24325, 1703 Λευκωσία
- (57) Περίληψη

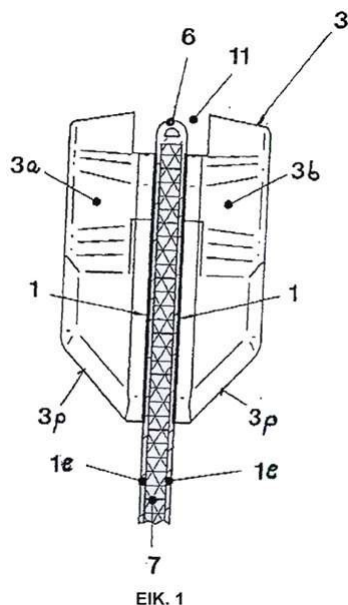
Η εφεύρεση αφορά ετεροαρωματικές ενώσεις που χρησιμεύουν ως αποτελεσματικοί αναστολείς φωσφοδιεστεράσης (PDE). Συγκεκριμένα, η εφεύρεση αφορά τις εν λόγω ενώσεις οι οποίες είναι εκλεκτικοί αναστολείς της PDE10. Η εφεύρεση αφορά επίσης ενδιάμεσα για παρασκευή των εν λόγω ενώσεων, φαρμακευτικές συνθέσεις που περιλαμβάνουν τις εν λόγω ενώσεις και τη χρήση των εν λόγω ενώσεων σε μια μέθοδο για θεραπεία ορισμένων διαταραχών του κεντρικού νευρικού συστήματος (ΚΝΣ) ή άλλων διαταραχών.

- (11) Αριθμός Πιστοποιητικού • **CY1110747 T1**
- (43) Ημερομηνία Δημοσίευσης Χορήγησης • 10/06/2015
- (21) Αριθμός Κατάθεσης Αίτησης • **CY20101100777**
- (22) Ημερομηνία Κατάθεσης Αίτησης • 20/08/2010
- (65) Αριθμός Χορήγησης Ευρωπαϊκού Διπλώματος • EP 1 581 195
- (65) Ημερομηνία Δημοσίευσης Χορήγησης Ευρωπαϊκού Διπλώματος • 26/05/2010
- (65) Αριθμός Ευρωπαϊκής Αίτησης • EP03795890.7
- (65) Ημερομηνία Κατάθεσης Ευρωπαϊκής Αίτησης • 12/12/2003
- (54) Τίτλος Εφεύρεσης • ΔΙΣΚΙΟ ΕΠΙΚΑΛΥΠΤΟΜΕΝΟ ΑΠΟ ΜΕΜΒΡΑΝΗ ΠΟΥ ΠΕΡΙΕΧΕΙ ΕΝΑ ΕΚΧΥΛΙΣΜΑ ΑΠΟ ΦΥΛΛΑ ΚΟΚΚΙΝΗΣ ΑΜΠΕΛΟΥ
- (73) Ιδιοκτήτης/ες • BOEHRINGER INGELHEIM INTERNATIONAL GMBH
Binger Strasse 173, 55216 Ingelheim am Rhein, Germany
- (72) Εφευρέτης/ες • ESPERESTER, Anke Germany
SCHAEFER, Eckhard Germany
SACHER, Fritz Germany
- (30) Προτεραιότητα/ες • 31/12/2002 EP 02029108
05/09/2003 EP 03019636
- (51) Διεθνής Ταξινόμηση • A61K 9/28^(2006.01) A61K 36/00^(2006.01)
- (74) Πληρεξούσιος Αντιπρόσωπος • Δρ. Χρίστος Α. Θεοδούλου
Θεοδούλειον αρ.1, Κοραή 5 και W. Weir 9, T.K. 40965,
6308 Λάρνακα
- (74) Εξουσιοδοτημένο Πρόσωπο • Δρ. Χρίστος Α. Θεοδούλου
Θεοδούλειον αρ.1, Κοραή 5 και W. Weir 9, T.K. 40965,
6308 Λάρνακα
- (57) Περίληψη

Η εφεύρεση σχετίζεται με ένα δισκίο επικαλυπτόμενο από μεμβράνη το οποίο περιλαμβάνει τα ακόλουθα συστατικά : α) τουλάχιστον 50% ανά βάρος από ένα αποξηραμένο εκχύλισμα φύλλων κόκκινης αμπέλου, το οποίο μπορεί να προσληφθεί μέσω της δημιουργίας εκχυλίσματος από τα φύλλα της κόκκινης αμπέλου με νερό και τη διαδικασία ξήρανσης, β) έως 50 % ανά βάρος από ένα έκδοχο, το οποίο ουσιαστικά αποτελείται από τουλάχιστον μια συνδετική ουσία, τουλάχιστον ένα έκδοχο προστιθέμενο στο δισκίο για την ενίσχυση της διάσπασης του, τουλάχιστον ένα πληρωτικό υλικό, και ένα λιπαντικό και γ) από μια μεμβράνη δισκίου, η οποία αποτελείται ουσιαστικά από έναν σχηματοδότη μεμβράνης, έναν πλαστικοποιητή, ένα μέσο επικάλυψης και προαιρετικά ένα χρωστικό μέσο. Περαιτέρω, η εφεύρεση σχετίζεται με ένα υδατώδες εκχύλισμα από φύλλα κόκκινης αμπέλου, το οποίο μπορεί να ληφθεί μέσω μιας μεθόδου η οποία περιλαμβάνει τα στάδια : α) της συλλογής φύλλων κόκκινης αμπέλου σε ένα χρονικό σημείο κατά το οποίο το περιεχόμενο σε φλαβονοειδή έχει φτάσει το βέλτιστο, β) της ξήρανσης και της σύνθλιψης των φύλλων, γ) της κοπής των φύλλων σε κομμάτια δ) της διαδικασίας δημιουργίας εκχυλίσματος από τα φύλλα με νερό σε υψηλές θερμοκρασίες για 6 έως 10 ώρες, ε) της συμπύκνωσης και ξήρανσης του εκχυλίσματος που έχει ληφθεί και της πρόσθεσης έως και 10% ανά βάρος ενός ρυθμιστή ροής κατά τη διάρκεια της σχετιζόμενης με την τελική συνολική ποσότητα του εκχυλίσματος που προκύπτει διαδικασίας (ε).

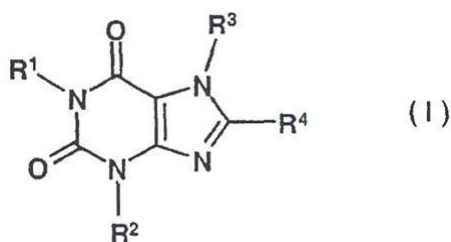
- (11) Αριθμός Πιστοποιητικού • **CY1110748 T1**
- (43) Ημερομηνία Δημοσίευσης Χορήγησης • 10/06/2015
- (21) Αριθμός Κατάθεσης Αίτησης • **CY20101100778**
- (22) Ημερομηνία Κατάθεσης Αίτησης • 20/08/2010
- (65) Αριθμός Χορήγησης Ευρωπαϊκού Διπλώματος • EP 1 707 066
- (65) Ημερομηνία Δημοσίευσης Χορήγησης Ευρωπαϊκού Διπλώματος • 26/05/2010
- (65) Αριθμός Ευρωπαϊκής Αίτησης • EP06010050.0
- (65) Ημερομηνία Κατάθεσης Ευρωπαϊκής Αίτησης • 11/07/2000
- (54) Τίτλος Εφεύρεσης • **ΣΤΕΓΑΝΩΤΙΚΟ ΦΕΡΜΟΥΑΡ ΜΕ ΔΟΝΤΙΑ ΣΥΡΡΑΜΜΕΝΑ ΠΑΝΩ ΣΤΙΣ ΤΑΙΝΙΕΣ ΜΕ ΤΙΣ ΟΠΟΙΕΣ ΣΥΝΔΕΟΝΤΑΙ**
- (73) Ιδιοκτήτης/ες • **RIRI SA**
Via al Gas 3, 6850 Mendrisio, Switzerland
- (72) Εφευρέτης/ες • **BERNASCONI, Sergio** Switzerland
- (30) Προτεραιότητα/ες • ----
- (51) Διεθνής Ταξινόμηση • **A44B 19/32^(2006.01)**
- (74) Πληρεξούσιος Αντιπρόσωπος • **Δρ. Χρίστος Α. Θεοδούλου**
Θεοδούλειον αρ.1, Κοραή 5 και W. Weir 9, T.K. 40965, 6308 Λάρνακα
- (74) Εξουσιοδοτημένο Πρόσωπο • **Δρ. Χρίστος Α. Θεοδούλου**
Θεοδούλειον αρ.1, Κοραή 5 και W. Weir 9, T.K. 40965, 6308 Λάρνακα
- (57) Περίληψη

Δίδεται περιγραφή στεγανωτικού φερμουάρ (10), συμπεριλαμβάνοντος δυο ταινίες (1, 2) ελαστικού υλικού με τις παρυφές τους (1b, 2b) ή μια ενώπιον της άλλης, οι οποίες πιέζονται ή μια ενάντια στην άλλη με τη σύζευξη δυο σετ ευθυγραμμισμένων οδόντων (3, 4) προκληθέντων από τη διέλευση ενός ολισθητήρα κλεισίματος (8), στον οποίο τουλάχιστον οι εξωτερικές στιβάδες (1e, 2e) των εν λόγω δυο ταινιών (1, 2) και οι εν λόγω οδόντες (3, 4) έχουν κατασκευαστεί από υλικά τα οποία μπορούν να συρραφούν μαζί χημικά.



- (11) Αριθμός Πιστοποιητικού • **CY1110749 T1**
- (43) Ημερομηνία Δημοσίευσης Χορήγησης • 10/06/2015
- (21) Αριθμός Κατάθεσης Αίτησης • **CY20101100774**
- (22) Ημερομηνία Κατάθεσης Αίτησης • 20/08/2010
- (65) Αριθμός Χορήγησης Ευρωπαϊκού Διπλώματος • EP 1 562 946
- (65) Ημερομηνία Δημοσίευσης Χορήγησης Ευρωπαϊκού Διπλώματος • 26/05/2010
- (65) Αριθμός Ευρωπαϊκής Αίτησης • EP03788995.3
- (65) Ημερομηνία Κατάθεσης Ευρωπαϊκής Αίτησης • 03/11/2003
- (54) Τίτλος Εφεύρεσης • ΝΕΑ ΠΑΡΑΓΩΓΑ ΞΑΝΘΙΝΗΣ, ΠΑΡΑΓΩΓΗ ΑΥΤΩΝ ΚΑΙ ΧΡΗΣΗ ΤΟΥΣ ΩΣ ΦΑΡΜΑΚΩΝ
- (73) Ιδιοκτήτης/ες • BOEHRINGER INGELHEIM PHARMA GMBH & CO. KG
Binger Strasse 173, 55216 Ingelheim am Rhein, Germany
- (72) Εφευρέτης/ες • HIMMELSBACH, Frank Germany
LANGKOPF, Elke Germany
ECKHARDT, Matthias Germany
MAIER, Roland Germany
MARK, Michael Germany
TADAYYON, Mohammad United Kingdom
LOTZ, Ralf, R., H. Germany
- (30) Προτεραιότητα/ες • 08/11/2002 DE 10251927
- (51) Διεθνής Ταξινόμηση • C07D 473/04^(2006.01) A61K 31/522^(2006.01) A61P 5/50^(2006.01)
- (74) Πληρεξούσιος Αντιπρόσωπος • Δρ. Χρίστος Α. Θεοδούλου
Θεοδούλειον αρ.1, Κοραή 5 και W. Weir 9, T.K. 40965,
6308 Λάρνακα
- (74) Εξουσιοδοτημένο Πρόσωπο • Δρ. Χρίστος Α. Θεοδούλου
Θεοδούλειον αρ.1, Κοραή 5 και W. Weir 9, T.K. 40965,
6308 Λάρνακα
- (57) Περίληψη

Η παρούσα εφεύρεση αφορά υποκατεστημένες ξανθίνες του γενικού τύπου (I), στον οποίο τα R¹ έως R⁴ ορίζονται όπως στην αξίωση 1, τα ταυτομερή τους, τα στερεοϊσομερή τους, τα μείγματα τους, τα προφάρμακά τους και τα άλατά τους, τα οποία έχουν πολύτιμες φαρμακολογικές ιδιότητες, ιδιαίτερως ανασταλτική δράση στη δραστικότητα του ενζύμου διπεπτιδυλ-πεπτιδάση-IV (DPP-IV).



- | | |
|---|---|
| (11) Αριθμός Πιστοποιητικού | ● CY1110750 T1 |
| (43) Ημερομηνία Δημοσίευσης Χορήγησης | ● 10/06/2015 |
| (21) Αριθμός Κατάθεσης Αίτησης | ● CY20101100741 |
| (22) Ημερομηνία Κατάθεσης Αίτησης | ● 09/08/2010 |
| (65) Αριθμός Χορήγησης Ευρωπαϊκού Διπλώματος | ● EP 2 077 891 |
| (65) Ημερομηνία Δημοσίευσης Χορήγησης Ευρωπαϊκού Διπλώματος | ● 19/05/2010 |
| (65) Αριθμός Ευρωπαϊκής Αίτησης | ● EP07748807.0 |
| (65) Ημερομηνία Κατάθεσης Ευρωπαϊκής Αίτησης | ● 30/05/2007 |
| (54) Τίτλος Εφεύρεσης | ● ΣΥΣΚΕΥΗ ΓΙΑ ΠΡΟΣΤΑΣΙΑ ΕΝΑΝΤΙΑ ΣΕ ΕΚΘΕΣΗ ΣΕ ΑΚΤΙΝΟΒΟΛΙΑ |
| (73) Ιδιοκτήτης/ες | ● VOLKOV, ALEKSEY YEVGENYEVICH
1-y Zolotoy vyezd d. 3, Kharkov 61006, Ukraine |
| (72) Εφευρέτης/ες | ● VOLKOV, Aleksey Yevgenyevich Ukraine |
| (30) Προτεραιότητα/ες | ● 16/10/2006 UA 2006010886 |
| (51) Διεθνής Ταξινόμηση | ● A61N 1/16 ^(2006.01) |
| (74) Πληρεξούσιος Αντιπρόσωπος | ● Παπαχαραλάμπους & Αγγελίδης Δ.Ε.Π.Ε.
Οδός Θεμιστοκλή Δέρβη 12, 1ος Όροφος, 1066 Λευκωσία |
| (74) Εξουσιοδοτημένο Πρόσωπο | ● Παπαχαραλάμπους & Αγγελίδης Δ.Ε.Π.Ε.
Οδός Θεμιστοκλή Δέρβη 12, 1ος Όροφος, 1066 Λευκωσία |
| (57) Περίληψη | |

Η εφεύρεση αναφέρεται στην προστασία βιολογικών αντικειμένων όπως είναι οι άνθρωποι, τα ζώα κτλ. ενάντια στην έκθεση σε ηλεκτρομαγνητικές ακτινοβολίες, που συνοδεύουν τη λειτουργία ηλεκτρικών συσκευών και συσκευών ισχύος, και μπορεί να ασκηθεί στο σπίτι και στην καθημερινή ζωή. Μία συσκευή για προστασία ενάντια στην έκθεση σε ενέργεια περιλαμβάνει μία διηλεκτρική πλάκα 1, μία ενεργό επιφάνεια η οποία περιλαμβάνει μεταλλικούς εφαρμοστές στο σχήμα ενός αστεριού με πέντε δέσμες 2, ενός αστεριού με έξι δέσμες 3 και ενός αστεριού με οκτώ δέσμες 4, ενός τριγώνου 5 και οδοντωτού πολυγώνου με n δέσμες 6 διατεταγμένους σε αυτή. Επιπλέον, η ενεργός επιφάνεια της διηλεκτρικής πλάκας 1 είναι εξοπλισμένη με είκοσι ένα επιπλέον μεταλλικούς εφαρμοστές 7 ως 27 στο σχήμα τετραπλεύρων και δώδεκα επιπλέον μεταλλικούς εφαρμοστές 28 ως 39 στο σχήμα τριγώνων, με όλους τους εφαρμοστές να διατάσσονται στην ενεργό επιφάνεια της διηλεκτρικής πλάκας 1 όπως μπορεί να φανεί στο Σχ. 2, και η διηλεκτρική πλάκα 1 είναι επικαλυμμένη με μία στρώση διηλεκτρικού υλικού 40. Αυτή η εφεύρεση παρέχει μία μείωση στην ηλεκτρομαγνητική ακτινοβολία, που συνοδεύει τη λειτουργία ηλεκτρικών συσκευών και συσκευών ισχύος, χάρη στην αύξηση του βαθμού πόλωσης αυτής με τη βοήθεια της συσκευής σύμφωνα με την εφεύρεση.

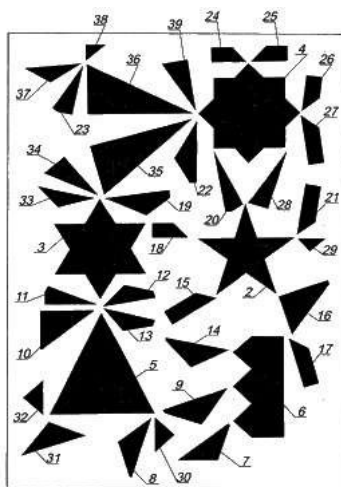


Fig. 2

- (11) Αριθμός Πιστοποιητικού • **CY1110751 T1**
- (43) Ημερομηνία Δημοσίευσης Χορήγησης • 10/06/2015
- (21) Αριθμός Κατάθεσης Αίτησης • **CY20101100790**
- (22) Ημερομηνία Κατάθεσης Αίτησης • 30/08/2010
- (65) Αριθμός Χορήγησης Ευρωπαϊκού Διπλώματος • EP 1 803 440
- (65) Ημερομηνία Δημοσίευσης Χορήγησης Ευρωπαϊκού Διπλώματος • 02/06/2010
- (65) Αριθμός Ευρωπαϊκής Αίτησης • EP05802903.4
- (65) Ημερομηνία Κατάθεσης Ευρωπαϊκής Αίτησης • 13/10/2005
- (54) Τίτλος Εφεύρεσης • ΦΑΡΜΑΚΕΥΤΙΚΟ ΣΚΕΥΑΣΜΑ ΠΟΥ ΠΕΡΙΛΑΜΒΑΝΕΙ ΜΙΚΡΟΚΑΨΟΥΛΕΣ ΑΠΟ ΣΤΑΤΙΝΕΣ ΕΝΑΙΩΡΗΜΕΝΕΣ ΣΕ ΑΛΚΥΛΕΣΤΕΡΕΣ ΠΟΛΥΑΚΟΡΕΣΤΩΝ ΛΙΠΑΡΩΝ ΟΞΕΩΝ (PUFA)
- (73) Ιδιοκτήτης/ες • GP PHARM S.A.
08777 Sant Quinti Mediona Barcelona, Spain
DEFIANTE FARMACEUTICA S.A.
9000 082 Funchal, Madeira, Portugal
- (72) Εφευρέτης/ες • CARMINATI, Paolo Italy
PARENTE, Antonio Spain
- (30) Προτεραιότητα/ες • 19/10/2004 ES 200402492
- (51) Διεθνής Ταξινόμηση • A61K 9/50^(2006.01) A61K 31/20^(2006.01) A61P 3/06^(2006.01)
A61K 9/16^(2006.01) A61K 9/48^(2006.01)
- (74) Πληρεξούσιος Αντιπρόσωπος • Δρ Κ. Χρυσοστομίδης & Σία Δ.Ε.Π.Ε.
Οδός Λάμπουσας αρ. 1, 1095 Λευκωσία
- (74) Εξουσιοδοτημένο Πρόσωπο • Ελένη Χρυσοστομίδου
Τ.Κ. 22119, 1517 Λευκωσία
- (57) Περίληψη

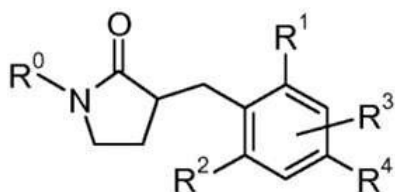
Η εφεύρεση σχετίζεται με φαρμακευτική σύνθεση που περιλαμβάνει εναιώρημα που αποτελείται από έλαιο με υψηλή συγκέντρωση αλκυλεστέρων πολυακόρεστων λιπαρών οξέων (PUFA) και με μικροκάψουλες που περιλαμβάνουν τουλάχιστον ένα πολυμερές και μία στατίνη.

- (11) Αριθμός Πιστοποιητικού • **CY1110752 T1**
- (43) Ημερομηνία Δημοσίευσης Χορήγησης • 10/06/2015
- (21) Αριθμός Κατάθεσης Αίτησης • **CY20101100791**
- (22) Ημερομηνία Κατάθεσης Αίτησης • 30/08/2010
- (65) Αριθμός Χορήγησης Ευρωπαϊκού Διπλώματος • EP 1 752 148
- (65) Ημερομηνία Δημοσίευσης Χορήγησης Ευρωπαϊκού Διπλώματος • 23/06/2010
- (65) Αριθμός Ευρωπαϊκής Αίτησης • EP06023050.5
- (65) Ημερομηνία Κατάθεσης Ευρωπαϊκής Αίτησης • 19/10/1999
- (54) Τίτλος Εφεύρεσης • ΥΠΟΚΑΤΕΣΤΗΜΕΝΕΣ ΦΑΙΝΑΙΘΥΛΣΟΥΛΦΟΝΕΣ ΓΙΑ ΤΗΝ ΘΕΡΑΠΕΙΑ ΦΛΕΓΜΟΝΩΔΟΥΣ, ΜΟΛΥΣΜΑΤΩΔΟΥΣ, ΑΝΟΣΟΛΟΓΙΚΗΣ Ή ΚΑΚΟΗΘΟΥΣ ΑΣΘΕΝΕΙΑΣ
- (73) Ιδιοκτήτης/ες • CELGENE CORPORATION
Summit, NJ 07901, United States of America
- (72) Εφευρέτης/ες • MAN, Hon-Wah United States of America
MULLER, George United States of America
- (30) Προτεραιότητα/ες • 30/10/1998 US 183049
- (51) Διεθνής Ταξινόμηση • A61K 31/4035^(2006.01) A61K 31/425^(2006.01) C07D 209/46^(2006.01)
C07D 209/48^(2006.01) C07D 209/56^(2006.01) C07D 275/06^(2006.01)
A61P 29/00^(2006.01) A61P 31/00^(2006.01) A61P 37/00^(2006.01)
A61P 35/00^(2006.01)
- (74) Πληρεξούσιος Αντιπρόσωπος • Δρ. Φύτος Ποιητής
Τ.Θ. 40250, 6302 Λάρνακα
- (74) Εξουσιοδοτημένο Πρόσωπο • Δρ. Φύτος Ποιητής
Τ.Θ. 40250, 6302 Λάρνακα
- (57) Περίληψη

Οπτικό ισομερές ή ρακεμικό μίγμα φαιναιθυσουλφονών υποκατεστημένων άλφα προς την φαινυλομάδα με 1-οξοϊσονδολίνη ή 1,3-διοξοϊσοϊνδολίνη για χρήση στην θεραπεία φλεγμονώδους, μολυσματώδους, ανοσολογικής ή κακοήθους ασθένειας. Μια τυπική πραγματοποίηση είναι 2-[1-(3-αιθοξυ-4-μεθοξυφαινυλ) -2-μεθυσουλφονυλαιθυλ] -4-αμινοϊσοϊνδολινο -1,3-δίωνη.

- (11) Αριθμός Πιστοποιητικού • **CY1110753 T1**
- (43) Ημερομηνία Δημοσίευσης Χορήγησης • 10/06/2015
- (21) Αριθμός Κατάθεσης Αίτησης • **CY20101100792**
- (22) Ημερομηνία Κατάθεσης Αίτησης • 30/08/2010
- (65) Αριθμός Χορήγησης Ευρωπαϊκού Διπλώματος • EP 2 021 336
- (65) Ημερομηνία Δημοσίευσης Χορήγησης Ευρωπαϊκού Διπλώματος • 30/06/2010
- (65) Αριθμός Ευρωπαϊκής Αίτησης • EP07761091.3
- (65) Ημερομηνία Κατάθεσης Ευρωπαϊκής Αίτησης • 23/04/2007
- (54) Τίτλος Εφεύρεσης • ΑΝΑΣΤΟΛΕΙΣ ΤΗΣ 11-ΒΗΤΑ-ΥΔΡΟΞΥΣΤΕΡΟΕΙΔΟΥΣ ΑΦΥΔΡΟΓΟΝΑΣΗΣ I
- (73) Ιδιοκτήτης/ες • ELI LILLY AND COMPANY
Indianapolis, Indiana 46285, United States of America
- (72) Εφευρέτης/ες • BUSH, Julie Kay United States of America
HANSEN, Marvin Martin United States of America
LI, Renhua United States of America
MABRY, Thomas, Edward United States of America
SNYDER, Nancy June United States of America
WALLACE, Owen Brendan United States of America
XU, Yanping United States of America
- (30) Προτεραιότητα/ες • 24/04/2006 US 745475 P
- (51) Διεθνής Ταξινόμηση • C07D 401/12^(2006.01) C07D 207/26^(2006.01) A61K 31/4015^(2006.01)
A61K 31/4025^(2006.01) A61P 3/10^(2006.01) C07D 207/50^(2006.01)
- (74) Πληρεξούσιος Αντιπρόσωπος • Δρ. Φύτος Ποιητής
Τ.Θ. 40250, 6302 Λάρνακα
- (74) Εξουσιοδοτημένο Πρόσωπο • Δρ. Φύτος Ποιητής
Τ.Θ. 40250, 6302 Λάρνακα
- (57) Περίληψη

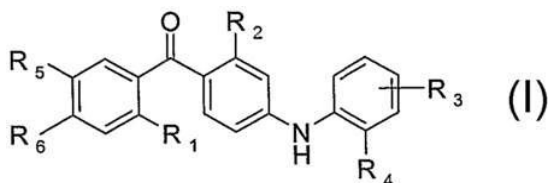
Η παρούσα εφεύρεση αποκαλύπτει νέες ενώσεις του Τύπου (I) οι οποίες διαθέτουν ανταγωνιστική δραστηριότητα έναντι της 11-HSD τύπου I, καθώς επίσης και μεθόδους παρασκευής των ενώσεων του είδους αυτού. Σε μια άλλη ενσωμάτωση, η εφεύρεση αποκαλύπτει φαρμακευτικές συνθέσεις που περιέχουν τις ενώσεις του Τύπου I, όπως επίσης και μεθόδους χρήσης των ενώσεων και των συνθέσεων στην αγωγή διαβήτη, υπεργλυκαιμίας, παχυσαρκίας, υπέρτασης, υπερλιπιδαιμίας, μεταβολικού συνδρόμου και άλλων καταστάσεων που συνδέονται με την δραστηριότητα της 11-HSD τύπου I.



(I)

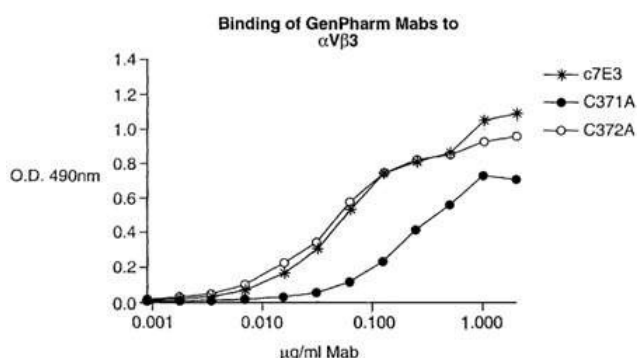
- (11) Αριθμός Πιστοποιητικού • **CY1110754 T1**
- (43) Ημερομηνία Δημοσίευσης Χορήγησης • 10/06/2015
- (21) Αριθμός Κατάθεσης Αίτησης • **CY20101100781**
- (22) Ημερομηνία Κατάθεσης Αίτησης • 25/08/2010
- (65) Αριθμός Χορήγησης Ευρωπαϊκού Διπλώματος • EP 1 658 263
- (65) Ημερομηνία Δημοσίευσης Χορήγησης Ευρωπαϊκού Διπλώματος • 02/06/2010
- (65) Αριθμός Ευρωπαϊκής Αίτησης • EP04738987.9
- (65) Ημερομηνία Κατάθεσης Ευρωπαϊκής Αίτησης • 09/07/2004
- (54) Τίτλος Εφεύρεσης • ΝΕΕΣ ΕΝΩΣΕΙΣ ΑΜΙΝΟΒΕΝΖΟΦΑΙΝΟΝΗΣ
- (73) Ιδιοκτήτης/ες • LEO PHARMA A/S
2750 Ballerup, Denmark
- (72) Εφευρέτης/ες • OTTOSEN, Erik, Rytter Denmark
HORNEMAN, Anne Marie Denmark
LIANG, Xifu Denmark
SCHOU, Soren, Christian Denmark
HAVEZ, Sophie, Elisabeth Denmark
SABROE, Thomas Peter Denmark
- (30) Προτεραιότητα/ες • 24/07/2003 US 489488 P
- (51) Διεθνής Ταξινόμηση • C07C 225/22^(2006.01) C07C 275/40^(2006.01) A61K 31/136^(2006.01)
A61P 27/02^(2006.01) A61P 29/00^(2006.01) A61P 35/00^(2006.01)
- (74) Πληρεξούσιος Αντιπρόσωπος • Δρ Κ. Χρυσοστομίδης & Σία Δ.Ε.Π.Ε.
Οδός Λάμπουσας αρ. 1, 1095 Λευκωσία
- (74) Εξουσιοδοτημένο Πρόσωπο • Ελένη Χρυσοστομίδου
Τ.Κ. 22119, 1517 Λευκωσία
- (57) Περίληψη

Η εφεύρεση παρέχει νέες ενώσεις σύμφωνα με τον τύπο I, σχετίζεται με ενώσεις του γενικού τύπου I, οι οποίες ενώσεις είναι χρήσιμες, π.χ. στην αγωγή φλεγμονωδών, οφθαλμικών παθήσεων ή καρκίνου.



- (11) Αριθμός Πιστοποιητικού • **CY1110755 T1**
- (43) Ημερομηνία Δημοσίευσης Χορήγησης • 10/06/2015
- (21) Αριθμός Κατάθεσης Αίτησης • **CY20101100786**
- (22) Ημερομηνία Κατάθεσης Αίτησης • 27/08/2010
- (65) Αριθμός Χορήγησης Ευρωπαϊκού Διπλώματος • EP 1 309 693
- (65) Ημερομηνία Δημοσίευσης Χορήγησης Ευρωπαϊκού Διπλώματος • 09/06/2010
- (65) Αριθμός Ευρωπαϊκής Αίτησης • EP01961945.1
- (65) Ημερομηνία Κατάθεσης Ευρωπαϊκής Αίτησης • 07/08/2001
- (54) Τίτλος Εφεύρεσης • ANTI-ΔΙΠΛΑ ΑΝΤΙΣΩΜΑΤΑ ΙΝΤΕΓΚΡΙΝΗΣ, ΣΥΝΘΕΣΕΙΣ, ΜΕΘΟΔΟΙ ΚΑΙ ΧΡΗΣΕΙΣ
- (73) Ιδιοκτήτης/ες • CENTOCOR ORTHO BIOTECH, INC.
800/850 Ridgeview Drive, Horsham, PA 19044
United States of America
- (72) Εφευρέτης/ες • GILES-KOMAR, Jill United States of America
HEAVNER, George United States of America
SNYDER, Linda United States of America
TRIKHA, Mohit United States of America
- (30) Προτεραιότητα/ες • 07/08/2000 US 223363 P
01/08/2001 US 920267
- (51) Διεθνής Ταξινόμηση • C12N 15/13^(2006.01) C07K 16/28^(2006.01) C12N 15/79^(2006.01)
C12N 5/10^(2006.01) A61K 39/395^(2006.01) C07K 16/42^(2006.01)
G01N 33/50^(2006.01) G01N 33/577^(2006.01) A61P 37/00^(2006.01)
- (74) Πληρεξούσιος Αντιπρόσωπος • Δρ. Χρήστος Α. Θεοδούλου
Θεοδούλειον αρ.1, Κοραή 5 και W. Weir 9, T.K. 40965,
6308 Λάρνακα
- (74) Εξουσιοδοτημένο Πρόσωπο • Δρ. Χρήστος Α. Θεοδούλου
Θεοδούλειον αρ.1, Κοραή 5 και W. Weir 9, T.K. 40965,
6308 Λάρνακα
- (57) Περίληψη

Η παρούσα εφεύρεση αναφέρεται σε τουλάχιστον ένα νέο αντί-διπλό αντίσωμα ιντεγκρίνης, συμπεριλαμβανομένων των απομονωμένων νουκλεϊνικών οξέων που κωδικοποιούν τουλάχιστον ένα αντί-διπλό αντίσωμα ιντεγκρίνης, διπλή ιντεγκρίνη, φορείς, κύτταρα ξενιστές, διαγονιδιακά ζώα ή φυτά, και μεθόδους κατασκευής και χρήσης τους, συμπεριλαμβανομένων των θεραπευτικών συνθέσεων, μεθόδων και συσκευών.



- (11) Αριθμός Πιστοποιητικού • **CY1110756 T1**
- (43) Ημερομηνία Δημοσίευσης Χορήγησης • 10/06/2015
- (21) Αριθμός Κατάθεσης Αίτησης • **CY20101100805**
- (22) Ημερομηνία Κατάθεσης Αίτησης • 02/09/2010
- (65) Αριθμός Χορήγησης Ευρωπαϊκού Διπλώματος • EP 1 878 426
- (65) Ημερομηνία Δημοσίευσης Χορήγησης Ευρωπαϊκού Διπλώματος • 16/06/2010
- (65) Αριθμός Ευρωπαϊκής Αίτησης • EP06745689.7
- (65) Ημερομηνία Κατάθεσης Ευρωπαϊκής Αίτησης • 26/04/2006
- (54) Τίτλος Εφεύρεσης • ΚΟΚΚΩΔΕΣ ΠΑΡΑΣΚΕΥΑΣΜΑ ΠΕΡΙΕΧΟΝΤΑΣ ΕΝΩΣΗ ΔΙΓΟΥΑΝΙΔΗΣ
- (73) Ιδιοκτήτης/ες • DAINIPPON SUMITOMO PHARMA CO., LTD.
6-8, Doshomachi 2-chome, Chuo-ku, Osaka-shi,
Osaka 541-8524, Japan
- (72) Εφευρέτης/ες • OCHIAI, Yasushi Japan
FMATSUI, Yasuhiro Japan
- (30) Προτεραιότητα/ες • 26/04/2005 JP 2005127360
- (51) Διεθνής Ταξινόμηση • A61K 9/16^(2006.01) A61K 31/155^(2006.01) A61K 9/14^(2006.01)
A61K 47/04^(2006.01) A61K 47/10^(2006.01) A61K 47/12^(2006.01)
A61K 47/32^(2006.01) A61K 47/36^(2006.01) A61K 47/38^(2006.01)
A61P 3/10^(2006.01)
- (74) Πληρεξούσιος Αντιπρόσωπος • Δρ. Χρίστος Α. Θεοδούλου
Θεοδούλειον αρ.1, Κοραή 5 και W. Weir 9, T.K. 40965,
6308 Λάρνακα
- (74) Εξουσιοδοτημένο Πρόσωπο • Δρ. Χρίστος Α. Θεοδούλου
Θεοδούλειον αρ.1, Κοραή 5 και W. Weir 9, T.K. 40965,
6308 Λάρνακα
- (57) Περίληψη

Ένα κοκκώδες παρασκεύασμα περιέχοντας μια ένωση διγουανίδης και έναν αποτρεπτικό της στερεοποίησης παράγοντα δεν στερεοποιείται κατά την φύλαξη και μπορεί να αποτρέψει την δυσκολία στη δοσολόγηση.

- (11) Αριθμός Πιστοποιητικού • **CY1110757 T1**
- (43) Ημερομηνία Δημοσίευσης Χορήγησης • 10/06/2015
- (21) Αριθμός Κατάθεσης Αίτησης • **CY20101100804**
- (22) Ημερομηνία Κατάθεσης Αίτησης • 01/09/2010
- (65) Αριθμός Χορήγησης Ευρωπαϊκού Διπλώματος • EP 2 059 521
- (65) Ημερομηνία Δημοσίευσης Χορήγησης Ευρωπαϊκού Διπλώματος • 02/06/2010
- (65) Αριθμός Ευρωπαϊκής Αίτησης • EP07788165.4
- (65) Ημερομηνία Κατάθεσης Ευρωπαϊκής Αίτησης • 02/08/2007
- (54) Τίτλος Εφεύρεσης • ΠΥΡΑΖΟΛΟ-[1,5-Α]ΠΥΡΙΜΙΔΙΝΕΣ, ΔΙΕΡΓΑΣΙΕΣ, ΧΡΗΣΕΙΣ ΚΑΙ ΣΥΝΘΕΣΕΙΣ
- (73) Ιδιοκτήτης/ες • FERRER INTERNACIONAL, S.A.
08028 Barcelona, Spain
- (72) Εφευρέτης/ες • ANGLADA, Luis Spain
PALOMER, Albert Spain
GUGLIETTA, Antonio Spain
- (30) Προτεραιότητα/ες • 04/08/2006 EP 06118454
04/08/2006 US 835444 P
- (51) Διεθνής Ταξινόμηση • C07D 487/04^(2006.01) A61K 31/519^(2006.01) A61P 25/22^(2006.01)
- (74) Πληρεξούσιος Αντιπρόσωπος • Χρύσα Ψαρά
T.K. 21143, 1502 Λευκωσία
- (74) Εξουσιοδοτημένο Πρόσωπο • Χρύσα Ψαρά
T.K. 21143, 1502 Λευκωσία
- (57) Περίληψη

Η εφεύρεση παρέχει καινοφανείς πυραζολο[1,5-α]πυριμιδίνες, οι οποίες είναι χρήσιμες για την αγωγή ή την πρόληψη του άγχους, της επιληψίας και των διαταραχών ύπνου συμπεριλαμβανομένης της αϋπνίας, και για την επαγωγή καταπράυνσης-ύπνωσης, αναισθησίας, ύπνου και μυοχάλασης.

- (11) Αριθμός Πιστοποιητικού • **CY1110758 T1**
- (43) Ημερομηνία Δημοσίευσης Χορήγησης • 10/06/2015
- (21) Αριθμός Κατάθεσης Αίτησης • **CY20101100788**
- (22) Ημερομηνία Κατάθεσης Αίτησης • 27/08/2010
- (65) Αριθμός Χορήγησης Ευρωπαϊκού Διπλώματος • EP 1 997 497
- (65) Ημερομηνία Δημοσίευσης Χορήγησης Ευρωπαϊκού Διπλώματος • 16/06/2010
- (65) Αριθμός Ευρωπαϊκής Αίτησης • EP08016371.0
- (65) Ημερομηνία Κατάθεσης Ευρωπαϊκής Αίτησης • 08/11/2004
- (54) Τίτλος Εφεύρεσης • ΣΥΝΘΕΣΕΙΣ ΚΑΙ ΜΕΘΟΔΟΙ ΓΙΑ ΘΕΡΑΠΕΙΑ ΕΝΟΣ ΟΠΙΣΘΙΟΥ ΤΜΗΜΑΤΟΣ ΕΝΟΣ ΜΑΤΙΟΥ
- (73) Ιδιοκτήτης/ες • ALLERGAN, INC.
2525 Dupont Drive, Irvine, CA 92612, United States of America
- (72) Εφευρέτης/ες • LYONS, Robert United States of America
CHANG, James, N. United States of America
TROGDEN, John, T. United States of America
WHITCUP, Scott, M. United States of America
- (30) Προτεραιότητα/ες • 12/11/2003 US 519237 P
16/12/2003 US 530062 P
14/10/2004 US 966764
- (51) Διεθνής Ταξινόμηση • A61K 47/36^(2006.01) A61K 31/58^(2006.01)
- (74) Πληρεξούσιος Αντιπρόσωπος • Δρ. Χρίστος Α. Θεοδούλου
Θεοδούλειον αρ.1, Κοραή 5 και W. Weir 9, T.K. 40965,
6308 Λάρνακα
- (74) Εξουσιοδοτημένο Πρόσωπο • Δρ. Χρίστος Α. Θεοδούλου
Θεοδούλειον αρ.1, Κοραή 5 και W. Weir 9, T.K. 40965,
6308 Λάρνακα
- (57) Περίληψη

Μια σύνθεση που τυποποιείται για έγχυση μέσα στο οπίσθιο τμήμα ενός ματιού ενός ανθρώπου ή ζώου η οποία περιλαμβάνει ένα κορτικοστεροειδές συστατικό που είναι παρόν σε μια φαρμακευτικά αποτελεσματική ποσότητα, όπου το εν λόγω κορτικοστεροειδές συστατικό έχει μια διαλυτότητα στο νερό στους 25 °C μικρότερη από 10mg/ml, και όπου το εν λόγω κορτικοστεροειδές συστατικό είναι παρόν σε μια πλειάδα σωματιδίων, ένα συστατικό επαγωγής ιξώδους σε μια αποτελεσματική ποσότητα για αύξηση του ιξώδους της σύνθεσης, και ένα υδατικό συστατικό φορέα, όπου ο παράγοντας επαγωγής ιξώδους επιλέγεται από την ομάδα η οποία συνίσταται από υαλουρονικό οξύ, υαλουρονικό μετάλλων, καρβομερή, πολυακρυλικό οξύ, κυτταρινικά παράγωγα, πολυκαρβόφιλη, ζελατίνη, δεξτρίνη, πολυσακχαρίτες, πολυακρυλαμίδη, πολυβινυλική αλκοόλη, πολυβινυλικό οξικό και μείγματα τους, και όπου η σύνθεση δεν περιέχει προστιθέμενο συντηρητικό συστατικό.

- (11) Αριθμός Πιστοποιητικού • **CY1110759 T1**
- (43) Ημερομηνία Δημοσίευσης Χορήγησης • 10/06/2015
- (21) Αριθμός Κατάθεσης Αίτησης • **CY20101100794**
- (22) Ημερομηνία Κατάθεσης Αίτησης • 31/08/2010
- (65) Αριθμός Χορήγησης Ευρωπαϊκού Διπλώματος • EP 1 572 744
- (65) Ημερομηνία Δημοσίευσης Χορήγησης Ευρωπαϊκού Διπλώματος • 09/06/2010
- (65) Αριθμός Ευρωπαϊκής Αίτησης • EP03813759.2
- (65) Ημερομηνία Κατάθεσης Ευρωπαϊκής Αίτησης • 16/12/2003
- (54) Τίτλος Εφεύρεσης • ΠΑΡΑΛΛΑΓΕΣ ΑΝΟΣΟΣΦΑΙΡΙΝΩΝ ΚΑΙ ΧΡΗΣΕΙΣ ΑΥΤΩΝ
- (73) Ιδιοκτήτης/ες • GENENTECH, INC.
South San Francisco, CA 94080-4990, United States of America
- (72) Εφευρέτης/ες • ADAMS, Camellia, W. United States of America
CHAN, Andrew C. United States of America
CROWLEY, Craig W. United States of America
LOWMAN, Henry, B. United States of America
NAKAMURA, Gerald R. United States of America
PRESTA, Leonard G. United States of America
- (30) Προτεραιότητα/ες • 16/12/2002 US 434115 P
01/12/2003 US 526163 P
- (51) Διεθνής Ταξινόμηση • C07K 16/00^(2006.01) A61K 39/395^(2006.01) C12N 15/63^(2006.01)
- (74) Πληρεξούσιος Αντιπρόσωπος • Γεώργιος Λ. Σαββίδης & Σία
Γλαύκου 1, 1085 Λευκωσία
- (74) Εξουσιοδοτημένο Πρόσωπο • Γεώργιος Λ. Σαββίδης & Σία
Γλαύκου 1, 1085 Λευκωσία
- (57) Περίληψη

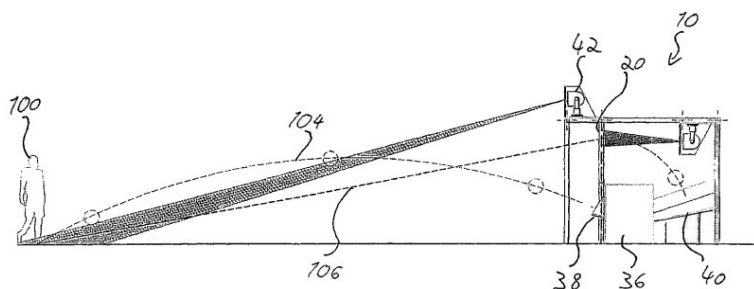
Η εφεύρεση παρέχει ανθρωποποιημένα και χιμαϊρικά αντισώματα αντί-CD20 για θεραπευτική αγωγή CD20-θετικών κακοηθειών και αυτοάνοσων ασθενειών.

- (11) Αριθμός Πιστοποιητικού • **CY1110760 T1**
- (43) Ημερομηνία Δημοσίευσης Χορήγησης • 10/06/2015
- (21) Αριθμός Κατάθεσης Αίτησης • **CY20101100782**
- (22) Ημερομηνία Κατάθεσης Αίτησης • 25/08/2010
- (65) Αριθμός Χορήγησης Ευρωπαϊκού Διπλώματος • EP 1 697 539
- (65) Ημερομηνία Δημοσίευσης Χορήγησης Ευρωπαϊκού Διπλώματος • 04/08/2010
- (65) Αριθμός Ευρωπαϊκής Αίτησης • EP04776718.1
- (65) Ημερομηνία Κατάθεσης Ευρωπαϊκής Αίτησης • 18/06/2004
- (54) Τίτλος Εφεύρεσης • ΑΞΙΟΛΟΓΗΣΗ ΚΙΝΔΥΝΟΥ ΓΙΑ ΑΝΕΠΙΘΥΜΗΤΕΣ ΑΝΤΙΔΡΑΣΕΙΣ ΑΠΟ ΤΗ ΧΡΗΣΗ ΦΑΡΜΑΚΩΝ
- (73) Ιδιοκτήτης/ες • ACADEMIA SINICA
128 Sec. 2 Academia Sinica Road, Nan-Kang, Taipei Taiwan, Province of China
- (72) Εφευρέτης/ες • CHEN, Yuan-Tsong Taiwan, Province of China
HUNG, Shuen-lu Taiwan, Province of China
CHUNG, Wen-Hung Taiwan, Province of China
WU, Jer-Yuarn Taiwan, Province of China
- (30) Προτεραιότητα/ες • 10/11/2003 US 705245
- (51) Διεθνής Ταξινόμηση • C12Q 1/68^(2006.01)
- (74) Πληρεξούσιος Αντιπρόσωπος • Χρύσης Δημητριάδης & Σία Δ.Ε.Π.Ε.
Αρχιεπισκόπου Μακαρίου III, 284, Φορτούνα Κωρτ,
2ος όροφος, 3105 Λεμεσός
- (74) Εξουσιοδοτημένο Πρόσωπο • Λίνα Λοϊζίδου
Μακαρίου III, 284, Φορτούνα Κωρτ, 2ος όροφος, 3105 Λεμεσός
- (57) Περίληψη

Η παρούσα εφεύρεση παρέχει μια μέθοδο πρόβλεψης του κινδύνου που αντιμετωπίζει ένας ασθενής να αναπτύξει ανεπιθύμητες αντιδράσεις από τη χρήση φαρμάκων, ιδίως το σύνδρομο Stevens-Johnson (SJS), την τοξική επιδερμική νεκρόλυση (TEN), ή το σύνδρομο υπερευαισθησίας σε κάποιο φάρμακο (HSS). Ανακαλύφθηκε ότι ένα αλληλόμορφο του HLA-13, το HLA-B*1502, σχετίζεται με τα SJS/TEN που επάγονται από μια ποικιλία φαρμάκων. Η συσχέτιση με το HLA-B*1502 είναι πιο σημαντική για τα από την καρβαμαζεπίνη επαγόμενα SJS/TEN, όπου όλοι οι ασθενείς που ελέγχθηκαν είχαν το HLA-13*1502 αλληλόμορφο. Επιπλέον, ένα άλλο αλληλόμορφο του HLA-13, το HLA-B*5801, σχετίζεται ιδιαίτερα με τα SJS/TEN ή HSS που προκαλούνται από την αλλοπουρινόλη. Ηπιότερες δερματικές αντιδράσεις, όπως κηλιδοβλατιδώδες εξάνθημα, πολύμορφο ερύθημα (EM), κνίδωση, και σταθερό φαρμακευτικό εξάνθημα, είναι ιδιαίτερα συνδεδεμένες με ένα τρίτο αλληλόμορφο το HLA-13*4601. Για οποιοδήποτε από τα αλληλόμορφα, μπορούν επίσης να χρησιμοποιηθούν για τη δοκιμή γενετικοί δείκτες (π.χ. HLA δείκτες, μικροδορυφορικοί δείκτες ή δείκτες πολυμορφισμού ενός νουκλεοτιδίου που βρίσκονται στην μεταξύ DRBI και HLA A περιοχή του ειδικού απλότυπου HLA-B.

- | | |
|---|--|
| (11) Αριθμός Πιστοποιητικού | • CY1110761 T1 |
| (43) Ημερομηνία Δημοσίευσης Χορήγησης | • 10/06/2015 |
| (21) Αριθμός Κατάθεσης Αίτησης | • CY20101100783 |
| (22) Ημερομηνία Κατάθεσης Αίτησης | • 25/08/2010 |
| (65) Αριθμός Χορήγησης Ευρωπαϊκού Διπλώματος | • EP 1 926 535 |
| (65) Ημερομηνία Δημοσίευσης Χορήγησης Ευρωπαϊκού Διπλώματος | • 26/05/2010 |
| (65) Αριθμός Ευρωπαϊκής Αίτησης | • EP06792060.3 |
| (65) Ημερομηνία Κατάθεσης Ευρωπαϊκής Αίτησης | • 14/09/2006 |
| (54) Τίτλος Εφεύρεσης | • ΣΥΣΚΕΥΗ ΠΡΟΠΟΝΗΣΗΣ |
| (73) Ιδιοκτήτης/ες | • O' SULLIVAN, JOHN JOE
Rockville, Bellevue Park, St. Lukes, Cork City, Ireland |
| (72) Εφευρέτης/ες | • O' SULLIVAN, John Joe Ireland |
| (30) Προτεραιότητα/ες | • 19/09/2005 IE 20050617 |
| (51) Διεθνής Ταξινόμηση | • A63B 63/00 ^(2006.01) A63B 69/40 ^(2006.01) |
| (74) Πληρεξούσιος Αντιπρόσωπος | • Μαρκίδη, Μαρκίδη & Σία
T.K. 24325, 1703 Λευκωσία |
| (74) Εξουσιοδοτημένο Πρόσωπο | • Μαρκίδη, Μαρκίδη & Σία
T.K. 24325, 1703 Λευκωσία |
| (57) Περίληψη | |

Παρέχεται μία συσκευή προπόνησης για εγκατάσταση σε μία περιοχή εξάσκησης, όπου η συσκευή προπόνησης παρέχει σε ένα χρήστη μία ένδειξη σχετικά με την θέση επάνω σε μία πρώτη επιφάνεια της συσκευής προπόνησης προς την οποία πρέπει να στοχεύει μία μπάλα ποδοσφαίρου. Η πρώτη επιφάνεια είναι διαμορφωμένη ώστε να επιτρέπει την διέλευση της μπάλας διαμέσου της πρώτης επιφάνειας, όπου συλλέγεται και επιστρέφει στον χρήστη. Η συσκευή προπόνησης είναι επίσης διαμορφωμένη ώστε να υποδεικνύει στο χρήστη περίπου την θέση στην περιοχή εξάσκησης στην οποία θα επιστρέφει η μπάλα ποδοσφαίρου, έτσι ώστε να επιτρέπεται στο χρήστη να λαμβάνει ανάλογα θέση.

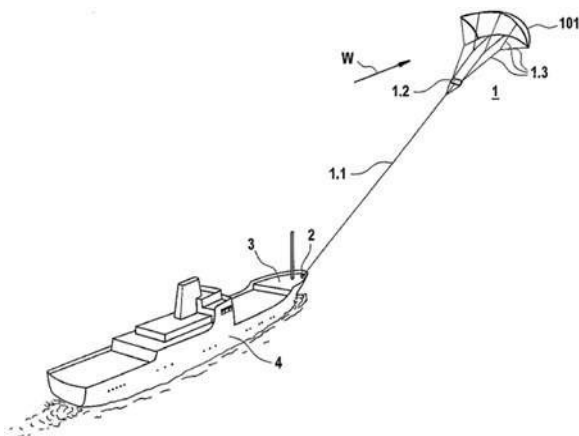


- | | |
|---|---|
| (11) Αριθμός Πιστοποιητικού | ● CY1110762 T1 |
| (43) Ημερομηνία Δημοσίευσης Χορήγησης | ● 10/06/2015 |
| (21) Αριθμός Κατάθεσης Αίτησης | ● CY20101100395 |
| (22) Ημερομηνία Κατάθεσης Αίτησης | ● 06/05/2010 |
| (65) Αριθμός Χορήγησης Ευρωπαϊκού Διπλώματος | ● EP 1 962 604 |
| (65) Ημερομηνία Δημοσίευσης Χορήγησης Ευρωπαϊκού Διπλώματος | ● 10/02/2010 |
| (65) Αριθμός Ευρωπαϊκής Αίτησης | ● EP06829481.8 |
| (65) Ημερομηνία Κατάθεσης Ευρωπαϊκής Αίτησης | ● 11/12/2006 |
| (54) Τίτλος Εφεύρεσης | ● ΡΥΘΜΙΣΤΙΚΕΣ ΣΥΝΘΕΣΕΙΣ ΑΝΑΠΤΥΞΗΣ ΦΥΤΩΝ |
| (73) Ιδιοκτήτης/ες | ● SYNGENTA PARTICIPATIONS AG
Schwarzwaldallee 215, 4058 Basel, Switzerland |
| (72) Εφευρέτης/ες | ● MILLS, Colin, Edward Switzerland
HAAS, Ulrich, Johannes Switzerland |
| (30) Προτεραιότητα/ες | ● 13/12/2005 EP 05027160 |
| (51) Διεθνής Ταξινόμηση | ● A01N 43/653 ^(2006.01) A01P 21/00 ^(2006.01) |
| (74) Πληρεξούσιος Αντιπρόσωπος | ● Δρ. Νικόλαος Λυμπέρης
HAWAII NICOSIA TOWER, Θεμιστοκλή Δέρβη 41, 2ος όροφος
Γρ. 202, 1066 Λευκωσία, Τ.Κ. 23460, 1683 Λευκωσία |
| (74) Εξουσιοδοτημένο Πρόσωπο | ● Δρ. Νικόλαος Λυμπέρης
HAWAII NICOSIA TOWER, Θεμιστοκλή Δέρβη 41, 2ος όροφος
Γρ. 202, 1066 Λευκωσία, Τ.Κ. 23460, 1683 Λευκωσία |
| (57) Περίληψη | |

Η παρούσα εφεύρεση παρέχει μια σύνθεση ικανή να ρυθμίσει την ανάπτυξη ενός φυτού ή ενός υλικού πολλαπλασιασμού αυτού, η οποία περιλαμβάνει ως ενεργό συστατικό ρύθμισης της ανάπτυξης του φυτού ένα μείγμα του συστατικού (Α) και του συστατικού (Β), όπου το συστατικό (Α) είναι Paclobutrazole και το συστατικό (Β) επιλέγεται από την ομάδα εκείνη που αποτελείται από Difenoconazole, Iproconazole, Metconazole, Tebuconazole, Prothioconazole, Cyproconazole, Propiconazole και Eproconazole, όπου το συστατικό (Α) και το συστατικό (Β) είναι παρόντα στην εν λόγω σύνθεση σε ποσότητες που προκαλούν μια συνεργική δράση. Κατά προτίμηση, η σύνθεση περιλαμβάνει Paclobutrazole και Difenoconazole και η σύνθεση αναστέλλει την ανάπτυξη του φυτού μετά από εφαρμογή της, αυξάνοντας με αυτόν τον τρόπο την απόδοση/ποιότητα. Οι συνθέσεις είναι επίσης ικανές να αποτρέψουν και/ή να αναστρέψουν την ανάπτυξη και/ή την προσβολή από κάποιον φυτοπαθογενή μύκητα σε κάποιο φυτό ή σε κάποιο υλικό πολλαπλασιασμού αυτού.

- | | |
|---|---|
| (11) Αριθμός Πιστοποιητικού | • CY1110763 T1 |
| (43) Ημερομηνία Δημοσίευσης Χορήγησης | • 10/06/2015 |
| (21) Αριθμός Κατάθεσης Αίτησης | • CY20101100799 |
| (22) Ημερομηνία Κατάθεσης Αίτησης | • 01/09/2010 |
| (65) Αριθμός Χορήγησης Ευρωπαϊκού Διπλώματος | • EP 1 742 837 |
| (65) Ημερομηνία Δημοσίευσης Χορήγησης Ευρωπαϊκού Διπλώματος | • 02/06/2010 |
| (65) Αριθμός Ευρωπαϊκής Αίτησης | • EP05741346.0 |
| (65) Ημερομηνία Κατάθεσης Ευρωπαϊκής Αίτησης | • 19/04/2005 |
| (54) Τίτλος Εφεύρεσης | • ΠΛΩΤΟ ΜΕΣΟ ΜΕ ΕΝΑ ΕΚΘΕΤΟ ΣΤΟΝ ΑΝΕΜΟ ΣΤΟΙΧΕΙΟ ΕΛΕΥΘΕΡΗΣ ΠΤΗΣΗΣ ΣΕ ΜΟΡΦΗ ΧΑΡΤΑΕΤΟΥ ΩΣ ΜΗΧΑΝΙΣΜΟΣ ΚΙΝΗΣΗΣ ΜΕ ΤΗ ΒΟΗΘΕΙΑ ΤΟΥ ΑΝΕΜΟΥ |
| (73) Ιδιοκτήτης/ες | • SKYSAILS GMBH & CO. KG
21079 Hamburg, Germany |
| (72) Εφευρέτης/ες | • WRAGE, Stephan Germany
MÜLLER, Stefan Germany |
| (30) Προτεραιότητα/ες | • 19/04/2004 DE 102004018837 |
| (51) Διεθνής Ταξινόμηση | • B63H 9/06 ^(2006.01) |
| (74) Πληρεξούσιος Αντιπρόσωπος | • Χρύσα Ψαρά
T.K. 21143, 1502 Λευκωσία |
| (74) Εξουσιοδοτημένο Πρόσωπο | • Χρύσα Ψαρά
T.K. 21143, 1502 Λευκωσία |
| (57) Περίληψη | |

Ένα πλωτό όχημα (4) με μηχανισμό κίνησης με τη βοήθεια του ανέμου, στο οποίο συνδέεται ένα έκθετο στον άνεμο στοιχείο (1) ελεύθερης πτήσης σε μορφή χαρταετού με ένα προφίλ πτερυγίου ως αποκλειστικός και ως βοηθητικός μηχανισμός κίνησης ή ως μηχανισμός κίνησης έκτακτης ανάγκης μόνο με ένα συρματόσχοινο έλξης (1.1) που συνδέεται με έναν αριθμό σχοινιών συγκράτησης με το όχημα (4), στο οποίο το έκθετο στον άνεμο στοιχείο (1) μπορεί να αλλάξει μέσω ενός ενεργού στοιχείου μηχανισμού κίνησης (1.2) που βρίσκεται σε λειτουργική σύνδεση και το οποίο προβλέπεται στο έκθετο στον άνεμο στοιχείο μέσω αλλαγής της αεροδυναμικής επίδρασης με σκοπό την καθοδήγηση σε και συγκράτηση σε μια δεδομένη θέση στο πλωτό όχημα (4) ή/και το δυναμικό ελιγμό.



- (11) Αριθμός Πιστοποιητικού • **CY1110764 T1**
- (43) Ημερομηνία Δημοσίευσης Χορήγησης • 10/06/2015
- (21) Αριθμός Κατάθεσης Αίτησης • **CY20101100800**
- (22) Ημερομηνία Κατάθεσης Αίτησης • 01/09/2010
- (65) Αριθμός Χορήγησης Ευρωπαϊκού Διπλώματος • EP 1 350 839
- (65) Ημερομηνία Δημοσίευσης Χορήγησης Ευρωπαϊκού Διπλώματος • 02/06/2010
- (65) Αριθμός Ευρωπαϊκής Αίτησης • EP02290864.4
- (65) Ημερομηνία Κατάθεσης Ευρωπαϊκής Αίτησης • 05/04/2002
- (54) Τίτλος Εφεύρεσης • ΠΙΣΤΟΠΟΙΗΣΗ ΣΥΝΑΦΩΝ ΜΕ ΜΟΛΥΣΜΑΤΙΚΟΤΗΤΑ ΠΕΡΙΟΧΩΝ RD1 ΚΑΙ RD5 ΠΟΥ ΕΠΙΤΡΕΠΕΙ ΤΗΝ ΑΝΑΠΤΥΞΗ ΒΕΛΤΙΩΜΕΝΩΝ ΕΜΒΟΛΙΩΝ ΤΟΥ Μ. BOVIS BCG ΚΑΙ Μ. MICROTI
- (73) Ιδιοκτήτης/ες • INSTITUT PASTEUR
75015 Paris, France
- (72) Εφευρέτης/ες • COLE, Stewart France
PYM, Alexander S. France
BROSCH, Roland France
BRODIN, Priscille France
MAJLESSI, Laleh France
LECLERC, Claude France
- (30) Προτεραιότητα/ες • ----
- (51) Διεθνής Ταξινόμηση • C12N 1/36^(2006.01) A61K 39/04^(2006.01) G01N 33/569^(2006.01)
C12N 15/11^(2006.01) C07K 14/35^(2006.01)
- (74) Πληρεξούσιος Αντιπρόσωπος • Χρύσα Ψαρά
T.K. 21143, 1502 Λευκωσία
- (74) Εξουσιοδοτημένο Πρόσωπο • Χρύσα Ψαρά
T.K. 21143, 1502 Λευκωσία
- (57) Περίληψη

Η παρούσα αποκάλυψη αφορά ένα στέλεχος του *M. bovis* BCG ή *M. microti*, όπου το εν λόγω στέλεχος έχει ολοκληρωμένο τμήμα ή σύνολο της RD1 περιοχής υπεύθυνο για αυξημένη ανοσογονικότητα των βακίλων της φυματίωσης, ειδικά των ESAT-6 και CFP-10 γονιδίων. Αυτά τα στελέχη θα αναφέρονται ως τα *M. bovis* BCG::RD1 ή *M. microti*::RD1 στελέχη και είναι χρήσιμα ως ένα νέο βελτιωμένο εμβόλιο για αποτροπή φυματίωσης και ως ένα θεραπευτικό προϊόν που αυξάνει την διέγερση του ανοσοποιητικού συστήματος για την θεραπεία καρκίνου της κύστης.

- | | |
|---|--|
| (11) Αριθμός Πιστοποιητικού | • CY1110765 T1 |
| (43) Ημερομηνία Δημοσίευσης Χορήγησης | • 10/06/2015 |
| (21) Αριθμός Κατάθεσης Αίτησης | • CY20101100785 |
| (22) Ημερομηνία Κατάθεσης Αίτησης | • 26/08/2010 |
| (65) Αριθμός Χορήγησης Ευρωπαϊκού Διπλώματος | • EP 1 847 587 |
| (65) Ημερομηνία Δημοσίευσης Χορήγησης Ευρωπαϊκού Διπλώματος | • 26/05/2010 |
| (65) Αριθμός Ευρωπαϊκής Αίτησης | • EP06007974.6 |
| (65) Ημερομηνία Κατάθεσης Ευρωπαϊκής Αίτησης | • 18/04/2006 |
| (54) Τίτλος Εφεύρεσης | • ΜΕΘΟΔΟΣ ΕΠΕΞΕΡΓΑΣΙΑΣ ΧΡΗΣΙΜΟΠΟΙΗΜΕΝΩΝ ΕΛΑΙΩΝ ΠΡΟΣ ΣΧΗΜΑΤΙΣΜΟ ΛΙΠΑΝΤΙΚΩΝ ΕΛΑΙΩΝ ΜΕ ΥΨΗΛΟ ΔΕΙΚΤΗ ΙΞΩΔΟΥΣ |
| (73) Ιδιοκτήτης/ες | • FUHSE, HORST
Ernst-Ziese-Strasse 5 b, 22926 Ahrensburg, Germany |
| (72) Εφευρέτης/ες | • FUHSE, Horst Germany
Dr. ROBERS, Benedikt Germany |
| (30) Προτεραιότητα/ες | • ---- |
| (51) Διεθνής Ταξινόμηση | • C10M 175/00 ^(2006.01) |
| (74) Πληρεξούσιος Αντιπρόσωπος | • Παπαχαραλάμπους & Αγγελίδης Δ.Ε.Π.Ε.
Οδός Θεμιστοκλή Δέρβη 12, 1ος Όροφος, 1066 Λευκωσία |
| (74) Εξουσιοδοτημένο Πρόσωπο | • Παπαχαραλάμπους & Αγγελίδης Δ.Ε.Π.Ε.
Οδός Θεμιστοκλή Δέρβη 12, 1ος Όροφος, 1066 Λευκωσία |
| (57) Περίληψη | |

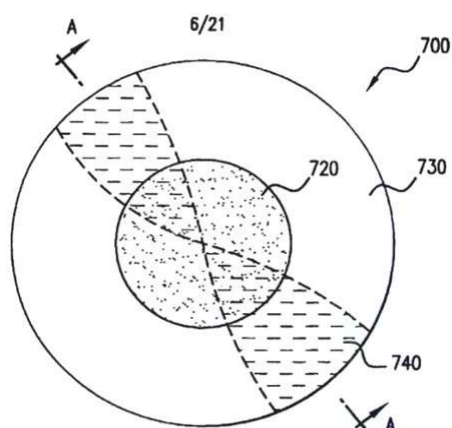
Σύμφωνα με την εφεύρεση, μία μέθοδος επεξεργασίας χρησιμοποιημένων ελαίων, ιδίως για την κατεργασία των χρησιμοποιημένων ελαίων προς σχηματισμό λιπαντικών ελαίων, χαρακτηρίζεται από το ότι στο χρησιμοποιημένο έλαιο προστίθενται διλειτουργικές οργανικές ενώσεις αζώτου-οξυγόνου μέσω έγχυσης.

- (11) Αριθμός Πιστοποιητικού • **CY1110766 T1**
- (43) Ημερομηνία Δημοσίευσης Χορήγησης • 10/06/2015
- (21) Αριθμός Κατάθεσης Αίτησης • **CY20101100808**
- (22) Ημερομηνία Κατάθεσης Αίτησης • 02/09/2010
- (65) Αριθμός Χορήγησης Ευρωπαϊκού Διπλώματος • EP 1 957 415
- (65) Ημερομηνία Δημοσίευσης Χορήγησης Ευρωπαϊκού Διπλώματος • 30/06/2010
- (65) Αριθμός Ευρωπαϊκής Αίτησης • EP05811960.3
- (65) Ημερομηνία Κατάθεσης Ευρωπαϊκής Αίτησης • 11/11/2005
- (54) Τίτλος Εφεύρεσης • ΠΡΟΪΟΝ ΓΙΑ ΤΗΝ ΚΑΤΕΡΓΑΣΙΑ ΛΥΜΑΤΩΝ ΚΑΙ ΛΥΜΑΤΩΝ ΑΠΟΧΕΤΕΥΣΗΣ
- (73) Ιδιοκτήτης/ες • T.T.B.S. LLC
875 Avenue of the Americas, Suite 501, New York, NY 10001
United States of America
- (72) Εφευρέτης/ες • BIANCHI, Gianluca Italy
BENEDUSI, Matteo Italy
ALTHEIMER, Lorenzo Italy
- (30) Προτεραιότητα/ες • ----
- (51) Διεθνής Ταξινόμηση • C02F 3/34^(2006.01) A61F 13/15^(2006.01)
- (74) Πληρεξούσιος Αντιπρόσωπος • Μαρκίδη, Μαρκίδη & Σία
T.K. 24325, 1703 Λευκωσία
- (74) Εξουσιοδοτημένο Πρόσωπο • Μαρκίδη, Μαρκίδη & Σία
T.K. 24325, 1703 Λευκωσία
- (57) Περίληψη

Βιοαποικοδομήσιμος φορέας, ο οποίος φέρει ένα μίγμα μη παθογόνων βακτηρίων, τα οποία συνεργάζονται συνεργιστικά για την αποσύνθεση των οργανικών ρυπαντών, που περιέχονται στα λύματα αποχωρητηρίων και στις δεξαμενές συλλογής και επεξεργασίας λυμάτων αποχέτευσης. Το μίγμα βακτηρίων περιλαμβάνει στελέχη βακτηρίων του γένους *Bacillus*, είδη *subtilis*, *licheniformis*, *megaterium*, *polymyxa* και *circulans*.

- (11) Αριθμός Πιστοποιητικού • **CY1110767 T1**
- (43) Ημερομηνία Δημοσίευσης Χορήγησης • 10/06/2015
- (21) Αριθμός Κατάθεσης Αίτησης • **CY20101100813**
- (22) Ημερομηνία Κατάθεσης Αίτησης • 06/09/2010
- (65) Αριθμός Χορήγησης Ευρωπαϊκού Διπλώματος • EP 1 206 720
- (65) Ημερομηνία Δημοσίευσης Χορήγησης Ευρωπαϊκού Διπλώματος • 09/06/2010
- (65) Αριθμός Ευρωπαϊκής Αίτησης • EP00945002.4
- (65) Ημερομηνία Κατάθεσης Ευρωπαϊκής Αίτησης • 30/06/2000
- (54) Τίτλος Εφεύρεσης • ΠΡΟΟΔΕΥΤΙΚΟΙ ΥΒΡΙΔΙΚΟΙ ΦΑΚΟΙ ΜΕ ΗΛΕΚΤΡΕΝΕΡΓΟ ΦΑΚΟ
- (73) Ιδιοκτήτης/ες • E-VISION, L.L.C.
5241 Valleypark Drive, Roanoke, VA 24019
United States of America
- (72) Εφευρέτης/ες • BLUM, Ronald, D. United States of America
DUSTON, Dwight, P. United States of America
- (30) Προτεραιότητα/ες • 02/07/1999 US 142053 P
14/07/1999 US 143626 P
10/08/1999 US 147813 P
25/08/1999 US 150545 P
25/08/1999 US 150564 P
26/10/1999 US 161363 P
23/06/2000 US 602013
- (51) Διεθνής Ταξινόμηση • G02C 7/02^(2006.01) G02C 7/10^(2006.01) G02C 7/08^(2006.01)
- (74) Πληρεξούσιος Αντιπρόσωπος • Δρ Κ. Χρυσοστομίδης & Σία Δ.Ε.Π.Ε.
Οδός Λάμπουσας αρ. 1, 1095 Λευκωσία
- (74) Εξουσιοδοτημένο Πρόσωπο • Ελένη Χρυσοστομίδου
Τ.Κ. 22119, 1517 Λευκωσία
- (57) Περίληψη

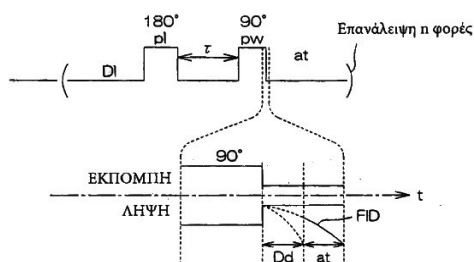
Αποκαλύπτεται ηλεκτρενεργός φακός γυαλιών (700). Ο φακός που αποκαλύπτεται περιλαμβάνει πρώτο οπτικό στοιχείο φακού. Ο φακός που αποκαλύπτεται περιλαμβάνει επίσης πρώτη ηλεκτρενεργή ζώνη (720) τοποθετημένη σε συνεργατική σχέση με το πρώτο οπτικό στοιχείο φακού. Σε ορισμένες εφαρμογές, ο ηλεκτρενεργός φακός περιλαμβάνει τηλέμετρο τοποθετημένο σε συνεργατική σχέση με τον ηλεκτρενεργό φακό.



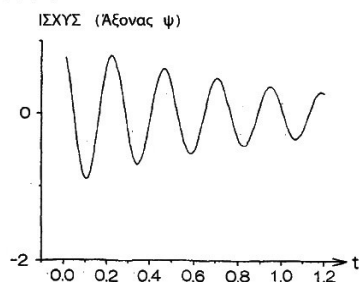
- | | |
|---|--|
| (11) Αριθμός Πιστοποιητικού | • CY1110768 T1 |
| (43) Ημερομηνία Δημοσίευσης Χορήγησης | • 10/06/2015 |
| (21) Αριθμός Κατάθεσης Αίτησης | • CY20101100814 |
| (22) Ημερομηνία Κατάθεσης Αίτησης | • 07/09/2010 |
| (65) Αριθμός Χορήγησης Ευρωπαϊκού Διπλώματος | • EP 1 772 741 |
| (65) Ημερομηνία Δημοσίευσης Χορήγησης Ευρωπαϊκού Διπλώματος | • 23/06/2010 |
| (65) Αριθμός Ευρωπαϊκής Αίτησης | • EP05767295.8 |
| (65) Ημερομηνία Κατάθεσης Ευρωπαϊκής Αίτησης | • 27/07/2005 |
| (54) Τίτλος Εφεύρεσης | • ΜΕΘΟΔΟΣ ΜΕΤΡΗΣΗΣ ΠΥΡΗΝΙΚΟΥ ΜΑΓΝΗΤΙΚΟΥ ΣΥΝΤΟΝΙΣΜΟΥ ΣΤΕΡΕΟΥ ΔΕΙΓΜΑΤΟΣ |
| (73) Ιδιοκτήτης/ες | • OTSUKA PHARMACEUTICAL CO., LTD
9, Kandatsukasamachi 2-chome, Chiyoda-ku,
Tokyo 101-8535, Japan |
| (72) Εφευρέτης/ες | • MIURA, Iwao Japan
MIYAKE, Masahiro Japan |
| (30) Προτεραιότητα/ες | • 29/07/2004 JP 2004222440 |
| (51) Διεθνής Ταξινόμηση | • G01R 33/46 ^(2006.01) G01R 33/44 ^(2006.01) |
| (74) Πληρεξούσιος Αντιπρόσωπος | • Δρ. Χρίστος Α. Θεοδούλου
Θεοδούλειον αρ.1, Κοραή 5 και W. Weir 9, T.K. 40965,
6308 Λάρνακα |
| (74) Εξουσιοδοτημένο Πρόσωπο | • Δρ. Χρίστος Α. Θεοδούλου
Θεοδούλειον αρ.1, Κοραή 5 και W. Weir 9, T.K. 40965,
6308 Λάρνακα |
| (57) Περίληψη | |

Στη μέθοδο IR (Ανάκτηση αναστροφής), για την παρατήρηση ενός φαινομένου στο οποίο ένα πυρηνικό σπιν επιστρέφει σε μια σταθερή κατάσταση, ένας παλμός 90 μοιρών ακτινοβολείται μετά από πάροδο χρόνου t μετά το πέρας εφαρμογής ενός παλμού 180 μοιρών. Η επεξεργασία ενός σήματος FID ξεκινάει μετά από πάροδο χρόνου καθυστέρησης Dd μετά το πέρας της εφαρμογής του παλμού των 90 μοιρών. Ανάμεσα στα FID σήματα από πρωτόνια σε μια πλειονότητα περιβαλλόντων σε ένα στερεό δείγμα, ένα σήμα FID υψηλό σε χρονοεξαρτώμενη απόσβεση σχεδόν εξαφανίζεται κατά τη διάρκεια της παρόδου του χρόνου καθυστέρησης υποδοχής Dd . Συνεπώς, ένα σήμα FID ενός πρωτονίου σε ένα περιβάλλον που πρόκειται να μετρηθεί μπορεί να επιλεγεί εύκολα και να εξαχθεί από σήματα FID άλλων πρωτονίων.

ΕΙΚ. 4 (α)

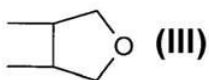
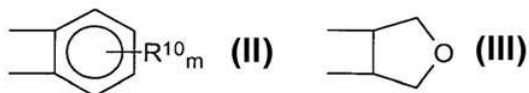
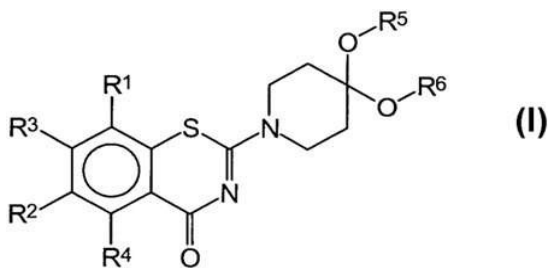


ΕΙΚ. 4 (β)



- (11) Αριθμός Πιστοποιητικού • **CY1110769 T1**
- (43) Ημερομηνία Δημοσίευσης Χορήγησης • 10/06/2015
- (21) Αριθμός Κατάθεσης Αίτησης • **CY20101100815**
- (22) Ημερομηνία Κατάθεσης Αίτησης • 07/09/2010
- (65) Αριθμός Χορήγησης Ευρωπαϊκού Διπλώματος • EP 2 029 583
- (65) Ημερομηνία Δημοσίευσης Χορήγησης Ευρωπαϊκού Διπλώματος • 09/06/2010
- (65) Αριθμός Ευρωπαϊκής Αίτησης • EP06743049.6
- (65) Ημερομηνία Κατάθεσης Ευρωπαϊκής Αίτησης • 24/05/2006
- (54) Τίτλος Εφεύρεσης • ΝΕΑ ΠΑΡΑΓΩΓΑ ΒΕΝΖΟΘΕΙΑΖΙΝΟΝΗΣ ΚΑΙ Η ΧΡΗΣΗ ΤΟΥΣ ΩΣ ΑΝΤΙΒΑΚΤΗΡΙΑΚΩΝ ΠΑΡΑΓΟΝΤΩΝ
- (73) Ιδιοκτήτης/ες • LEIBNIZ-INSTITUT FÜR NATURSTOFF-FORSCHUNG UND INFektionsBIOLOGIE E.V. HANS-KNÖLL-INSTITUT 07745 Jena, Germany
- (72) Εφευρέτης/ες • ΜΑΚΑΡΟΒ, Vadim, A. Russian Federation
COLE, Stewart, T. France
MÖLLMANN, Ute Germany
- (30) Προτεραιότητα/ες • ----
- (51) Διεθνής Ταξινόμηση • C07D 417/04^(2006.01) C07D 491/10^(2006.01) A61K 31/5415^(2006.01)
A61P 31/04^(2006.01)
- (74) Πληρεξούσιος Αντιπρόσωπος • Χρύσα Ψαρά
T.K. 21143, 1502 Λευκωσία
- (74) Εξουσιοδοτημένο Πρόσωπο • Χρύσα Ψαρά
T.K. 21143, 1502 Λευκωσία
- (57) Περίληψη

Τα νέα παράγωγα βενζοθειαζίνης τύπου (I) και η χρήση τους ως αντιβακτηριακών παραγόντων σε μολυσματικές ασθένειες που προκαλούνται από βακτήρια, κυρίως στη φυματίωση (TB) και στη λέπρα που προκαλούνται από μυκοβακτήρια, όπου τα R¹ & R² είναι, ανεξαρτήτως το ένα από το άλλο, NO₂, CN, CONR⁷R⁸, COOR⁹, CHO, αλογόνο, NR⁷R⁸, SO₂NR⁷R⁸, SR⁹, OCF₃ μονο-, δι- ή τριφθορομεθύλιο· τα R³ και R⁴ είναι, ανεξαρτήτως το ένα από το άλλο, H, κορεσμένη ή ακόρεστη, γραμμική ή αλυσωτή αλειφατική ομάδα με 1-7 μέλη αλύσου, κυκλοαλκύλιο με 3-6 άτομα άνθρακα, βενζύλιο, SR⁹, OR⁹. Τα R⁵ και R⁶ είναι, ανεξαρτήτως το ένα από το άλλο, κορεσμένη ή ακόρεστη, αλογονωμένη ή μη-αλογονωμένη, γραμμική ή αλυσωτή αλειφατική ρίζα με 1-8 μέλη αλύσου, κυκλοαλκύλιο με 3-6 άτομα άνθρακα, φαινύλιο ή τα R⁵ και R⁶ και τα δύο μαζί αντιπροσωπεύουν μία δισθενή ρίζα - (CR⁹)_m-, ή τα R⁵ και R⁶ και τα δύο μαζί αντιπροσωπεύουν δισθενείς ρίζες, κορεσμένες ή ακόρεστες μονο ή πολυετεροκυκλικές ενώσεις με ετεροάτομα N,S,O και υποκαθιστούμενα από το (R¹⁰)_x, όπου το x είναι 1-4.

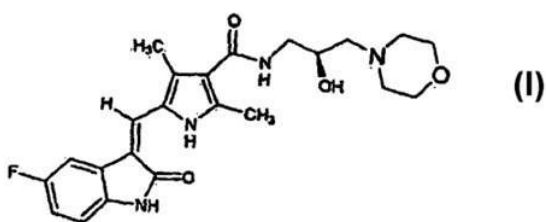


- (11) Αριθμός Πιστοποιητικού • **CY1110770 T1**
- (43) Ημερομηνία Δημοσίευσης Χορήγησης • 10/06/2015
- (21) Αριθμός Κατάθεσης Αίτησης • **CY20101100816**
- (22) Ημερομηνία Κατάθεσης Αίτησης • 07/09/2010
- (65) Αριθμός Χορήγησης Ευρωπαϊκού Διπλώματος • EP 1 809 271
- (65) Ημερομηνία Δημοσίευσης Χορήγησης Ευρωπαϊκού Διπλώματος • 16/06/2010
- (65) Αριθμός Ευρωπαϊκής Αίτησης • EP05769799.7
- (65) Ημερομηνία Κατάθεσης Ευρωπαϊκής Αίτησης • 28/07/2005
- (54) Τίτλος Εφεύρεσης • ΧΡΗΣΗ ΤΩΝ (R)-(ΑΛΟΓΟΝΟΒΕΝΖΥΛΟΞΥ) ΒΕΝΖΥΛΑΜΙΝΟ-ΠΡΟΠΑΝΑΜΙΔΙΩΝ ΩΣ ΕΠΙΛΕΚΤΙΚΩΝ ΔΙΑΜΟΡΦΩΤΩΝ ΔΙΑΥΛΟΥ ΝΑΤΡΙΟΥ ΚΑΙ/Η ΑΣΒΕΣΤΙΟΥ
- (73) Ιδιοκτήτης/ες • NEWRON PHARMACEUTICALS S.P.A.
20091 Bresso (MI), Italy
- (72) Εφευρέτης/ες • BARBANTI, Elena Italy
THALER, Florian Italy
CACCIA, Carla Italy
FARIELLO, Ruggero Italy
SALVATI, Patricia Italy
- (30) Προτεραιότητα/ες • 10/09/2004 EP 04021525
- (51) Διεθνής Ταξινόμηση • A61K 31/165^(2006.01) A61K 31/00^(2006.01) A61K 45/06^(2006.01)
A61P 29/00^(2006.01) A61P 25/06^(2006.01) A61P 25/02^(2006.01)
A61P 9/00^(2006.01) A61P 13/00^(2006.01) A61P 3/00^(2006.01)
A61P 1/00^(2006.01) A61P 17/00^(2006.01) A61P 11/00^(2006.01)
A61P 37/00^(2006.01) A61P 25/08^(2006.01) A61P 5/00^(2006.01)
- (74) Πληρεξούσιος Αντιπρόσωπος • Χρύσα Ψαρά
T.K. 21143, 1502 Λευκωσία
- (74) Εξουσιοδοτημένο Πρόσωπο • Χρύσα Ψαρά
T.K. 21143, 1502 Λευκωσία
- (57) Περίληψη

Η εφεύρεση σχετίζεται με τη χρήση επιλεγμένων (R)-2-[(αλογονοβενζυλοξυ) βενζυλαμινο]-προπαναμιδίων και των φαρμακευτικώς αποδεκτών αλάτων τους για την παραγωγή φαρμάκου, τα οποία είναι δραστικά ως διαμορφωτές διαύλου νατρίου και/ή ασβεστίου και συνεπώς χρήσιμα στην πρόληψη, ανακούφιση και θεραπεία ενός ευρέος φάσματος παθήσεων, συμπεριλαμβανομένου του πόνου, ημικρανίας, περιφερικών νόσων, καρδιαγγειακών νόσων, φλεγμονωδών διεργασιών που προσβάλλουν όλα τα συστήματα του σώματος, παθήσεων που προσβάλλουν το δέρμα και συγγενείς ιστούς, παθήσεων του αναπνευστικού συστήματος, παθήσεων των συστημάτων ανοσοποιητικού και ενδοκρινολογικού, γαστρεντερικών, ουρογενετικών, μεταβολικών και αποπληκτικών παθήσεων, όπου οι ανωτέρω μηχανισμοί έχουν περιγραφεί ότι παίζουν ένα παθολογικό ρόλο.

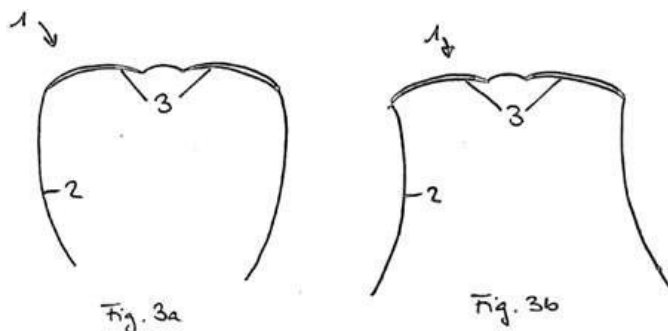
- (11) Αριθμός Πιστοποιητικού • **CY1110771 T1**
- (43) Ημερομηνία Δημοσίευσης Χορήγησης • 10/06/2015
- (21) Αριθμός Κατάθεσης Αίτησης • **CY20101100810**
- (22) Ημερομηνία Κατάθεσης Αίτησης • 03/09/2010
- (65) Αριθμός Χορήγησης Ευρωπαϊκού Διπλώματος • EP 1 670 785
- (65) Ημερομηνία Δημοσίευσης Χορήγησης Ευρωπαϊκού Διπλώματος • 07/07/2010
- (65) Αριθμός Ευρωπαϊκής Αίτησης • EP04769435.1
- (65) Ημερομηνία Κατάθεσης Ευρωπαϊκής Αίτησης • 20/09/2004
- (54) Τίτλος Εφεύρεσης • ΑΛΑΤΑ ΚΑΙ ΠΟΛΥΜΟΡΦΑ ΜΙΑΣ ΠΥΡΡΟΛΟ-ΥΠΟΚΑΤΕΣΤΗΜΕΝΗΣ ΙΝΔΟΛΙΝΟΝΙΚΗΣ ΕΝΩΣΗΣ
- (73) Ιδιοκτήτης/ες • PHARMACIA & UPJOHN COMPANY LLC
7000 Portage Road, Kalamazoo, Michigan 49001
United States of America
- (72) Εφευρέτης/ες • BLASKO, Andrei United States of America
JIN, Qingwu United States of America
LU, Qun United States of America
MAURAGIS, Michael, Anthony United States of America
SONG, Dian United States of America
VONDERWELL, Brenda, Sue United States of America
- (30) Προτεραιότητα/ες • 02/10/2003 US 508104 P
- (51) Διεθνής Ταξινόμηση • C07D 403/06^(2006.01) A61K 31/404^(2006.01) A61P 35/00^(2006.01)
- (74) Πληρεξούσιος Αντιπρόσωπος • Μαρκίδη, Μαρκίδη & Σία
Ηρώων 1-1Α, Τ.Κ. 24325, ΤΤ-1703 Λευκωσία
- (74) Εξουσιοδοτημένο Πρόσωπο • Μαρκίδη, Μαρκίδη & Σία
Ηρώων 1-1Α, Τ.Κ. 24325, ΤΤ-1703 Λευκωσία
- (57) Περίληψη

Η εφεύρεση σχετίζεται με μη-υγροσκοπικά άλατα του 5-[(Z)-(5-φθορο-2-οξο-1,2-διυδρο-3H-ινδολ-3-υλιδενο)μεθυλο]-N-[(2S)-2-υδροξυ-3-μορφολιν-4-υλοπροπυλο]-2,4-διμεθυλο-1H-πυρρολο-3-καρβοξαμίδιου, που απεικονίζεται στον δομικό τύπο I όπως μηλεϊνικά άλατα, και κρυσταλλικά πολύμορφα αυτών των αλάτων. Η εφεύρεση περαιτέρω σχετίζεται με φαρμακευτικές συνθέσεις των 5-[(Z)-(5-φθορο-2-οξο-1,2-διυδρο-3H-ινδολ-3-υλιδενο)μεθυλο]-N-[(2S)-2-υδροξυ-3-μορφολιν-4-υλοπροπυλο]-2,4-διμεθυλο-1H-πυρρολο-3-καρβοξαμίδιων αλάτων και μεθόδους αντιμετώπισης διαταραχών όπως ο καρκίνος χρησιμοποιώντας τέτοιες συνθέσεις.



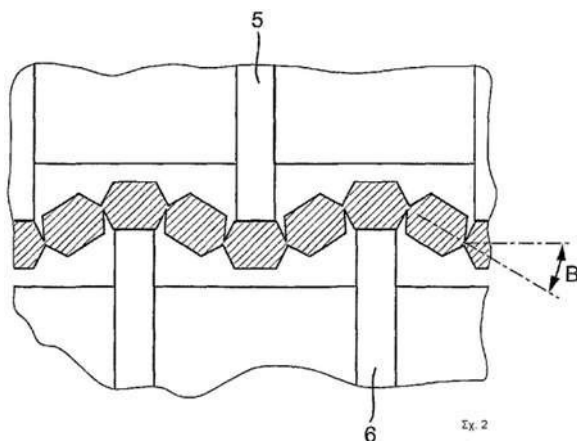
- (11) Αριθμός Πιστοποιητικού • **CY1110772 T1**
- (43) Ημερομηνία Δημοσίευσης Χορήγησης • 10/06/2015
- (21) Αριθμός Κατάθεσης Αίτησης • **CY20101100821**
- (22) Ημερομηνία Κατάθεσης Αίτησης • 09/09/2010
- (65) Αριθμός Χορήγησης Ευρωπαϊκού Διπλώματος • EP 1 785 763
- (65) Ημερομηνία Δημοσίευσης Χορήγησης Ευρωπαϊκού Διπλώματος • 21/07/2010
- (65) Αριθμός Ευρωπαϊκής Αίτησης • EP05110657.3
- (65) Ημερομηνία Κατάθεσης Ευρωπαϊκής Αίτησης • 11/11/2005
- (54) Τίτλος Εφεύρεσης • ΒΡΑΧΙΟΝΑΣ ΓΥΑΛΙΩΝ ΚΑΙ ΓΥΑΛΙΑ ΜΕ ΕΝΑΝ ΤΕΤΟΙΟ ΒΡΑΧΙΟΝΑ ΓΥΑΛΙΩΝ
- (73) Ιδιοκτήτης/ες • SDS INVESTCORP AG
C/o Arnold Legal AG, Gotthardstrasse 3, 6300 Zug, Switzerland
- (72) Εφευρέτης/ες • DUDLI, Markus Switzerland
KAUFMANN, Sandra Switzerland
RADOSAVLJEVIC, Marko Switzerland
SPORRI, Guy Switzerland
WIRTH, Othmar Switzerland
HENNE, Dr. Markus Switzerland
HUGENTOBLER, Daniel Switzerland
- (30) Προτεραιότητα/ες • ----
- (51) Διεθνής Ταξινόμηση • G02C 5/16^(2006.01) G02C 5/00^(2006.01)
- (74) Πληρεξούσιος Αντιπρόσωπος • Νικόλαος Λυμπέρης
TK 23460, Λευκωσία 1683
- (74) Εξουσιοδοτημένο Πρόσωπο • Νικόλαος Λυμπέρης
TK 23460, Λευκωσία 1683
- (57) Περίληψη

Η εφεύρεση αφορά σε ένα ζευγάρι γυαλιών (1) με ένα βραχίονα γυαλιών (2) ο οποίος περιλαμβάνει μια πρώτη θέση και μια δεύτερη θέση. Η κύρτωση (r) του βραχίονα στη πρώτη θέση παρατάσσεται αντίθετα στην κύρτωση (r) του βραχίονα στην δεύτερη θέση. Ο βραχίονας μπορεί να διπλώσει μεταξύ των δύο θέσεων. Τα γυαλιά (1) μπορούν να κλείσουν επίπεδα.



- (11) Αριθμός Πιστοποιητικού • **CY1110773 T1**
- (43) Ημερομηνία Δημοσίευσης Χορήγησης • 10/06/2015
- (21) Αριθμός Κατάθεσης Αίτησης • **CY20101100822**
- (22) Ημερομηνία Κατάθεσης Αίτησης • 09/09/2010
- (65) Αριθμός Χορήγησης Ευρωπαϊκού Διπλώματος • EP 2 144 721
- (65) Ημερομηνία Δημοσίευσης Χορήγησης Ευρωπαϊκού Διπλώματος • 14/07/2010
- (65) Αριθμός Ευρωπαϊκής Αίτησης • EP08715457.1
- (65) Ημερομηνία Κατάθεσης Ευρωπαϊκής Αίτησης • 08/02/2008
- (54) Τίτλος Εφεύρεσης • Η ΔΙΑΔΙΚΑΣΙΑ ΓΙΑ ΤΗΝ ΚΑΤΑΣΚΕΥΗ ΜΙΑΣ ΣΥΡΜΑΤΙΝΗΣ ΛΩΡΙΔΑΣ ΠΟΥ ΑΠΟΤΕΛΕΙΤΑΙ ΑΠΟ ΕΝΑ ΠΛΗΘΟΣ ΚΛΩΝΩΝ ΣΥΡΜΑΤΟΣ ΔΙΑΤΕΤΑΓΜΕΝΟΥΣ ΠΑΡΑΛΛΗΛΑ Ο ΕΝΑΣ ΠΡΟΣ ΤΟΝ ΑΛΛΟ ΚΑΘΩΣ ΚΑΙ Η ΚΑΤΑΣΚΕΥΑΣΜΕΝΗ ΣΥΜΦΩΝΑ ΜΕ ΑΥΤΗΝ ΤΗ ΔΙΑΔΙΚΑΣΙΑ ΣΥΡΜΑΤΙΝΗ ΛΩΡΙΔΑ
- (73) Ιδιοκτήτης/ες • STAHL, KARL-HERMANN
Pfälzer Strasse 14, 89269 Vöhringen, Germany
- (72) Εφευρέτης/ες • STAHL, Karl-Hermann Germany
- (30) Προτεραιότητα/ες • 04/05/2007 DE 102007020992
- (51) Διεθνής Ταξινόμηση • B21F 45/24^(2006.01) F16B 15/00^(2006.01) F16B 15/08^(2006.01)
B21D 53/36^(2006.01)
- (74) Πληρεξούσιος Αντιπρόσωπος • Νικόλαος Λυμπέρης
TK 23460, Λευκωσία 1683
- (74) Εξουσιοδοτημένο Πρόσωπο • Νικόλαος Λυμπέρης
TK 23460, Λευκωσία 1683
- (57) Περίληψη

Η διαδικασία χρησιμεύει για την κατασκευή μιας συρματινής λωρίδας (1) που αποτελείται από ένα πλήθος παράλληλα διατεταγμένων κλώνων σύρματος (2). Εκεί ένα ταινιοέλασμα προ-χαράσσεται πρώτα για διαμόρφωση κλώνων σύρματος (2) είτε από τη μία πλευρά είτε και από τις δύο πλευρές, μέσα από το οποίο προκύπτουν κλώνοι σύρματος (2), που συνδέονται ακόμη με στηρίγματα (3). Για την επακόλουθη αναδιαμόρφωση των στηριγμάτων (3) σε λεπτά διαχωριστικά στηρίγματα, εύκολα διαχωριζόμενα μεταξύ τους και τα οποία σχηματίζουν στην περίπτωση διαχωρισμού λείες και χωρίς ρινίσματα διαχωριστικές επιφάνειες υποβάλλεται η συρματινή λωρίδα (1) σε μια διαδικασία επιπέδωσης ελάστρου, στην οποία κάθε στήριγμα (3) υποβάλλεται σε πολλαπλή παραμόρφωση κύρτωσης γύρω από τον επιμήκη άξονα έτσι, ώστε να διαμορφώνονται στο χώρο των στηριγμάτων (3) ρωγμές μέσω ρωγμής κόπωσης και κατά συνέπεια να προκύπτει το διαχωριστικό στήριγμα.

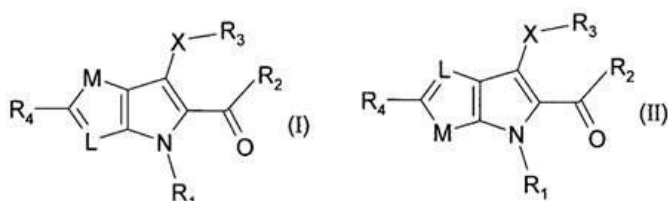


- (11) Αριθμός Πιστοποιητικού • **CY1110774 T1**
- (43) Ημερομηνία Δημοσίευσης Χορήγησης • 10/06/2015
- (21) Αριθμός Κατάθεσης Αίτησης • **CY20101100819**
- (22) Ημερομηνία Κατάθεσης Αίτησης • 09/09/2010
- (65) Αριθμός Χορήγησης Ευρωπαϊκού Διπλώματος • EP 1 307 491
- (65) Ημερομηνία Δημοσίευσης Χορήγησης Ευρωπαϊκού Διπλώματος • 09/06/2010
- (65) Αριθμός Ευρωπαϊκής Αίτησης • EP01955436.9
- (65) Ημερομηνία Κατάθεσης Ευρωπαϊκής Αίτησης • 18/07/2001
- (54) Τίτλος Εφεύρεσης • ΜΕΙΓΜΑΤΑ ΠΟΛΥΣΑΚΧΑΡΙΤΩΝ ΠΟΥ ΠΡΟΕΡΧΟΝΤΑΙ ΑΠΟ ΤΗΝ ΗΠΑΡΙΝΗ, Η ΠΑΡΑΣΚΕΥΗ ΤΟΥΣ ΚΑΙ ΟΙ ΦΑΡΜΑΚΕΥΤΙΚΕΣ ΕΝΩΣΕΙΣ ΠΟΥ ΤΑ ΠΕΡΙΕΧΟΥΝ
- (73) Ιδιοκτήτης/ες • AVENTIS PHARMA S.A.
20, Avenue Raymond Aron, 92160 Antony, France
- (72) Εφευρέτης/ες • DIAZ, Jacques France
PECQUET, Christelle France
PERRIN, Elisabeth France
VISKOV, Christian France
- (30) Προτεραιότητα/ες • 21/07/2000 FR 0009572
- (51) Διεθνής Ταξινόμηση • C08B 37/10^(2006.01) A61K 31/727^(2006.01)
- (74) Πληρεξούσιος Αντιπρόσωπος • Νικόλαος Λυμπέρης
TK 23460, Λευκωσία 1683
- (74) Εξουσιοδοτημένο Πρόσωπο • Νικόλαος Λυμπέρης
TK 23460, Λευκωσία 1683
- (57) Περίληψη

Η παρούσα εφεύρεση αφορά τα μείγματα των πολυσακχαριτών που προέρχονται από την ηπαρίνη, τη διαδικασία της παρασκευής τους και τις φαρμακευτικές ενώσεις που τα περιέχουν.

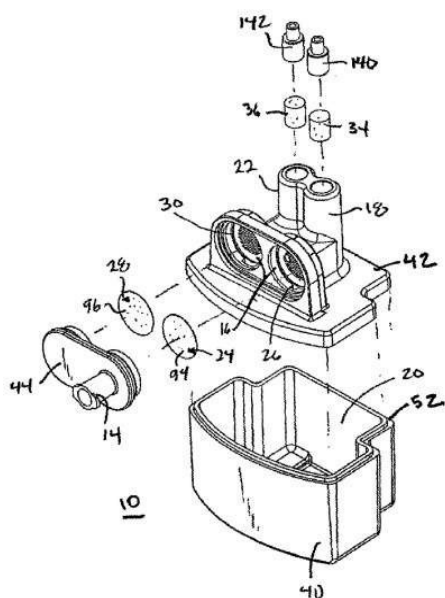
- (11) Αριθμός Πιστοποιητικού • **CY1110775 T1**
- (43) Ημερομηνία Δημοσίευσης Χορήγησης • 10/06/2015
- (21) Αριθμός Κατάθεσης Αίτησης • **CY20101100823**
- (22) Ημερομηνία Κατάθεσης Αίτησης • 09/09/2010
- (65) Αριθμός Χορήγησης Ευρωπαϊκού Διπλώματος • EP 1 784 409
- (65) Ημερομηνία Δημοσίευσης Χορήγησης Ευρωπαϊκού Διπλώματος • 16/06/2010
- (65) Αριθμός Ευρωπαϊκής Αίτησης • EP05826812.9
- (65) Ημερομηνία Κατάθεσης Ευρωπαϊκής Αίτησης • 18/08/2005
- (54) Τίτλος Εφεύρεσης • ΥΠΟΚΑΤΕΣΤΗΜΕΝΑ ΑΜΙΔΙΑ ΤΟΥ ΘΕΙΕΝΟΠΥΡΡΟΛΙΟΥ ΤΟΥ ΚΑΡΒΟΞΥΛΙΚΟΥ ΟΞΕΟΣ, ΑΜΙΔΙΑ ΤΗΣ ΠΥΡΡΟΛΟΘΕΙΑΖΟΛΗΣ ΤΟΥ ΚΑΡΒΟΞΥΛΙΚΟΥ ΟΞΕΟΣ ΚΑΙ ΣΧΕΤΙΚΑ ΑΝΑΛΟΓΑ ΩΣ ΑΝΑΣΤΟΛΕΙΣ ΤΗΣ ΚΙΝΑΣΗΣ Ι ΕΨΙΛΟΝ ΤΗΣ ΚΑΖΕΪΝΗΣ
- (73) Ιδιοκτήτης/ες • AVENTIS PHARMACEUTICALS INC.
300 Somerset Corporate Boulevard, Bridgewater,
New Jersey 08807, United States of America
- (72) Εφευρέτης/ες • FINK, David, Marc United States of America
CHIANG, Yulin United States of America
COLLAR, Nicola Dawn United States of America
- (30) Προτεραιότητα/ες • 19/08/2004 US 603347 P
- (51) Διεθνής Ταξινόμηση • C07D 495/04^(2006.01) C07D 513/04^(2006.01) A61K 31/425^(2006.01)
A61P 25/24^(2006.01)
- (74) Πληρεξούσιος Αντιπρόσωπος • Νικόλαος Λυμπέρης
TK 23460, Λευκωσία 1683
- (74) Εξουσιοδοτημένο Πρόσωπο • Νικόλαος Λυμπέρης
TK 23460, Λευκωσία 1683
- (57) Περίληψη

Η παρούσα εφεύρεση αποκαλύπτει και αξιώνει ενώσεις ως αναστολείς της ανθρώπινης κινάσης Ιε της καζεΐνης και μεθόδους για τη χρήση των εν λόγω ενώσεων στη θεραπευτική αντιμετώπιση διαταραχών του κεντρικού νευρικού συστήματος οι οποίες περιλαμβάνουν τις διαταραχές της διάθεσης και τις διαταραχές του ύπνου. Στο παρόν κείμενο αποκαλύπτονται και αξιώνονται επίσης φαρμακευτικές συνθέσεις οι οποίες περιέχουν τις εν λόγω ενώσεις και μία μέθοδος παρασκευής.



- (11) Αριθμός Πιστοποιητικού • **CY1110776 T1**
- (43) Ημερομηνία Δημοσίευσης Χορήγησης • 10/06/2015
- (21) Αριθμός Κατάθεσης Αίτησης • **CY20101100806**
- (22) Ημερομηνία Κατάθεσης Αίτησης • 02/09/2010
- (65) Αριθμός Χορήγησης Ευρωπαϊκού Διπλώματος • EP 1 441 838
- (65) Ημερομηνία Δημοσίευσης Χορήγησης Ευρωπαϊκού Διπλώματος • 16/06/2010
- (65) Αριθμός Ευρωπαϊκής Αίτησης • EP02784128.7
- (65) Ημερομηνία Κατάθεσης Ευρωπαϊκής Αίτησης • 17/10/2002
- (54) Τίτλος Εφεύρεσης • ΔΙΑΧΩΡΙΣΤΗΣ ΑΕΡΙΟΥ/ΥΓΡΟΥ ΠΟΥ ΠΕΡΙΛΑΜΒΑΝΕΙ ΕΝΑ ΦΙΛΤΡΟ ΠΑΓΙΔΑΣ ΥΓΡΟΥ
- (73) Ιδιοκτήτης/ες • CRITICARE SYSTEMS, INC.
20925 Crossroads Circle, Suite 100 Waukesha, Wisconsin 53186, United States of America
- (72) Εφευρέτης/ες • LARSEN, Michael, T. United States of America
SOROKA, Leonid, B. United States of America
- (30) Προτεραιότητα/ες • 19/10/2001 US 45415
- (51) Διεθνής Ταξινόμηση • B01D 53/22^(2006.01) A62B 7/10^(2006.01)
- (74) Πληρεξούσιος Αντιπρόσωπος • Δρ. Χρίστος Α. Θεοδούλου
Θεοδούλειον αρ.1, Κοραή 5 και W. Weir 9, T.K. 40965, 6308 Λάρνακα
- (74) Εξουσιοδοτημένο Πρόσωπο • Δρ. Χρίστος Α. Θεοδούλου
Θεοδούλειον αρ.1, Κοραή 5 και W. Weir 9, T.K. 40965, 6308 Λάρνακα
- (57) Περίληψη

Ένας διαχωριστής υγρού για έναν αναλυτή δείγματος αναπνευστικού αερίου περιλαμβάνει ένα κλειστό δοχείο που διαθέτει ένα θάλαμο φίλτρου παγίδας υγρού ενιαίο με το δοχείο. Ο θάλαμος φίλτρου παγίδας υγρού περιλαμβάνει ένα διαμέρισμα εισόδου και ένα διαμέρισμα εξόδου. Το διαμέρισμα εισόδου παρεμβάλλεται μεταξύ μίας θύρας εισόδου δείγματος και μίας θύρας εξόδου δείγματος και περιλαμβάνει ένα διαπερατό από αέριο, αδιαπέραστο από υγρό στοιχείο φίλτρου για διαχωρισμό του υγρού από το αέριο ενός δείγματος, με το υγρό που διαχωρίζεται από το αέριο του δείγματος να περνάει σε ένα θάλαμο συλλογής. Το διαμέρισμα εξόδου περιλαμβάνει ένα επιπλέον διαπερατό από αέριο, αδιαπέραστο από υγρό στοιχείο φίλτρου παγίδας το οποίο παρεμβάλλεται μεταξύ του θαλάμου συλλογής και μίας θύρας χαμηλής πίεσης, για να παρεμποδίζεται η ροή του υγρού διαμέσου του διαμερίσματος εξόδου προς τη θύρα χαμηλής πίεσης.



- (11) Αριθμός Πιστοποιητικού • **CY1110777 T1**
- (43) Ημερομηνία Δημοσίευσης Χορήγησης • 10/06/2015
- (21) Αριθμός Κατάθεσης Αίτησης • **CY20101100809**
- (22) Ημερομηνία Κατάθεσης Αίτησης • 02/09/2010
- (65) Αριθμός Χορήγησης Ευρωπαϊκού Διπλώματος • EP 2 106 830
- (65) Ημερομηνία Δημοσίευσης Χορήγησης Ευρωπαϊκού Διπλώματος • 09/06/2010
- (65) Αριθμός Ευρωπαϊκής Αίτησης • EP08155517.9
- (65) Ημερομηνία Κατάθεσης Ευρωπαϊκής Αίτησης • 30/04/2008
- (54) Τίτλος Εφεύρεσης • ENA ΣΥΣΤΗΜΑ ΜΕΣΩΝ ΚΑΙ ΜΕΘΟΔΟΣ
- (73) Ιδιοκτήτης/ες • VIRTUALLY LIVE LTD
PO Box 3136, Akara Building, Road Town, 24 De Castro Street,
Wickhams Cay 1, Tortola, Virgin Islands (British)
- (72) Εφευρέτης/ες • HORMIGO CEBOLLA, Jesus Spain
EL-IMAD, Jamil Nadim, Dr. United Kingdom
- (30) Προτεραιότητα/ες • 07/03/2008 GB 0804274
- (51) Διεθνής Ταξινόμηση • A63F 13/00^(2006.01) H04L 29/06^(2006.01)
- (74) Πληρεξούσιος Αντιπρόσωπος • Μαρκίδη, Μαρκίδη & Σία
Ηρώων 1-1A, T.K. 24325, TT-1703 Λευκωσία
- (74) Εξουσιοδοτημένο Πρόσωπο • Μαρκίδη, Μαρκίδη & Σία
Ηρώων 1-1A, T.K. 24325, TT-1703 Λευκωσία
- (57) Περίληψη

Ένα διαδραστικό σύστημα μέσω σχεδιασμένο ώστε να παριστά μία ουσιαστικά πραγματικού χρόνου εξομίωση ενός σύγχρονου ζωντανού γεγονότος εις το οποίο εμπλέκεται ένα κινητό αντικείμενο σε μία αρένα, όπου το σύστημα περιλαμβάνει: μία ετικέτα προσαρτώμενη επί ενός κινητού αντικειμένου, που εμπλέκεται σε ένα σύγχρονο ζωντανό γεγονός σε μία αρένα- έναν ή περισσότερους σταθμούς βάσης με θέση σχετική ως προς την αρένα και δυνάμενους να λειτουργούν, ώστε να λαμβάνουν ένα σήμα από την ετικέτα- μία πλατφόρμα θέσης σχεδιασμένη, ώστε να καθορίζει την θέση της ετικέτας στην αρένα με βάση το σήμα που λαμβάνεται από την ετικέτα (3) από τον ή κάθε σταθμό βάσης και να εξάγει δεδομένα θέσης, τα οποία εκπροσωπούν μία θέση της ετικέτας εις την αρένα- μία μονάδα περιβάλλοντος υποθετικού κόσμου ώστε να προσομοιώνεται το σύγχρονο ζωντανό γεγονός, συμπεριλαμβανομένης της αρένας, του αντικειμένου και της κίνησης του αντικειμένου εις την αρένα χρησιμοποιώντας τα δεδομένα θέσης για την ετικέτα- και μία διασύνδεση πρόσβασης σε επικοινωνία με τη μονάδα περιβάλλοντος υποθετικού κόσμου όπου η διασύνδεση πρόσβασης είναι διατεταγμένη ώστε να παρέχει στον χρήστη πρόσβαση εις την προσομοιούμενη αρένα και να παρέχει στον χρήστη την δυνατότητα να παρατηρεί το προσομοιούμενο γεγονός σε ουσιαστικά πραγματικό χρόνο.



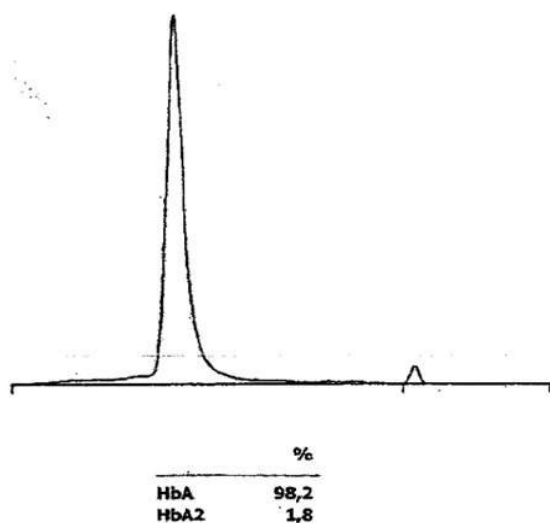
ΣΧ. 2

- | | |
|---|--|
| (11) Αριθμός Πιστοποιητικού | ● CΥ1110778 T1 |
| (43) Ημερομηνία Δημοσίευσης Χορήγησης | ● 10/06/2015 |
| (21) Αριθμός Κατάθεσης Αίτησης | ● CΥ20101100828 |
| (22) Ημερομηνία Κατάθεσης Αίτησης | ● 13/09/2010 |
| (65) Αριθμός Χορήγησης Ευρωπαϊκού Διπλώματος | ● EP 1 446 126 |
| (65) Ημερομηνία Δημοσίευσης Χορήγησης Ευρωπαϊκού Διπλώματος | ● 07/07/2010 |
| (65) Αριθμός Ευρωπαϊκής Αίτησης | ● EP02777359.7 |
| (65) Ημερομηνία Κατάθεσης Ευρωπαϊκής Αίτησης | ● 21/11/2002 |
| (54) Τίτλος Εφεύρεσης | ● ΕΠΙΚΑΛΥΜΜΕΝΕΣ ΣΥΝΘΕΣΕΙΣ ΣΩΜΑΤΙΔΙΑΚΗΣ ΑΞΕΤΙΛΙΚΗΣ ΚΕΦΟΥΡΟΞΙΜΗΣ |
| (73) Ιδιοκτήτης/ες | ● GLAXO GROUP LIMITED
Greenford, Middlesex UB6 0NN, United Kingdom |
| (72) Εφευρέτης/ες | ● FERNANDEZ, Matilde, Ibanez Spain
GARRIZ, Emilio, Sanz Spain |
| (30) Προτεραιότητα/ες | ● 23/11/2001 EP 01500277 |
| (51) Διεθνής Ταξινόμηση | ● A61K 31/546 ^(2006.01) A61K 9/00 ^(2006.01) A61K 9/16 ^(2006.01) |
| (74) Πληρεξούσιος Αντιπρόσωπος | ● Λέλλος Π. Δημητριάδης Δ.Ε.Π.Ε.
Σοφούλη 2, Μέγαρο Σιαντεκλαίρ, 9ος όροφος, 1096 Λευκωσία |
| (74) Εξουσιοδοτημένο Πρόσωπο | ● Λέλλος Π Δημητριάδης
Σοφούλη 2, Μέγαρο Σιαντεκλαίρ, 9ος όροφος, Λευκωσία |
| (57) Περίληψη | |

Περιγράφεται μια σύνθεση που περιλαμβάνει αζετιλική κεφουροξίμη σε σωματιδιακή μορφή, με τα σωματίδια να επικαλύπτονται με ακέραιες επιστρώσεις ενός λιπιδίου ή ενός μίγματος λιπιδίων τα οποία είναι αδιάλυτα στο νερό, όπου η σύνθεση περιλαμβάνει περαιτέρω ένα σύστημα γλυκαντικού και έναν τροποποιητή υφής ο οποίος χρησιμεύει για να καλύψει την πικρή γεύση της αζετιλικής κεφουροξίμης κατά τη δια στόματος χορήγηση.

- (11) Αριθμός Πιστοποιητικού • **CY1110779 T1**
- (43) Ημερομηνία Δημοσίευσης Χορήγησης • 10/06/2015
- (21) Αριθμός Κατάθεσης Αίτησης • **CY20101100831**
- (22) Ημερομηνία Κατάθεσης Αίτησης • 14/09/2010
- (65) Αριθμός Χορήγησης Ευρωπαϊκού Διπλώματος • EP 1 659 398
- (65) Ημερομηνία Δημοσίευσης Χορήγησης Ευρωπαϊκού Διπλώματος • 30/06/2010
- (65) Αριθμός Ευρωπαϊκής Αίτησης • EP05292431.3
- (65) Ημερομηνία Κατάθεσης Ευρωπαϊκής Αίτησης • 16/11/2005
- (54) Τίτλος Εφεύρεσης • ΜΕΘΟΔΟΣ ΑΝΑΛΥΣΕΩΣ ΤΗΣ ΑΙΜΟΣΦΑΙΡΙΝΗΣ ΜΕ ΤΡΙΧΟΕΙΔΗ ΗΛΕΚΤΡΟΦΟΡΗΣΗ, ΚΙΤ ΓΙΑ ΤΡΙΧΟΕΙΔΗ ΗΛΕΚΤΡΟΦΟΡΗΣΗ ΚΑΙ ΧΡΗΣΗ ΕΠΙΒΡΑΔΥΝΤΟΥ ΡΟΗΣ ΣΕ ΜΙΑ ΤΕΤΟΙΑ ΜΕΘΟΔΟ
- (73) Ιδιοκτήτης/ες • SEBIA
91090 Lisses, France
- (72) Εφευρέτης/ες • ROBERT, Frédéric France
CLEMENT, Jean-Baptiste France
SIMONIN, Denis France
- (30) Προτεραιότητα/ες • 18/11/2004 FR 0412263
- (51) Διεθνής Ταξινόμηση • G01N 27/447^(2006.01) C07K 1/26^(2006.01)
- (74) Πληρεξούσιος Αντιπρόσωπος • Δρ. Φύτος Ποιητής
Τ.Θ. 40250, 6302 Λάρνακα
- (74) Εξουσιοδοτημένο Πρόσωπο • Δρ. Φύτος Ποιητής
Τ.Θ. 40250, 6302 Λάρνακα
- (57) Περίληψη

Η εφεύρεση αφορά μία μέθοδο τριχοειδούς ηλεκτροφορήσεως σε ελεύθερο διάλυμα υπό αλκαλικό pH για την ανάλυση δειγμάτων τα οποία περιλαμβάνουν αιμοσφαιρίνη σύμφωνα με την οποία προκαλείται διέλυση του δείγματος από ένα τριχοειδές αγγείο που περιέχει ένα ρυθμιστικό διάλυμα αναλύσεως, η οποία περιλαμβάνει τουλάχιστον ένα βήμα όπου εισάγεται το δείγμα σε έναν τριχοειδή σωλήνα ο οποίος περιέχει ένα διάλυμα ρυθμιστικού διαλύματος αναλύσεως, χαρακτηριζόμενη από το ότι το ρυθμιστικό διάλυμα είναι του διπολικού τύπου και από το ότι συνδυάζεται με έναν τουλάχιστον επιβραδυντή ροής. Αφορά επίσης τη χρήση επιβραδυντών ροής κατά την EC (Σ.τ.Μ.: EC σημαίνει "électrophorèse capillaire" ήτοι "τριχοειδής ηλεκτροφόρηση"), σε συνδυασμό με ένα τουλάχιστον διπολικό ρυθμιστικό διάλυμα, καθώς και ένα κιτ αναλύσεως της αιμοσφαιρίνης μέσω τριχοειδούς ηλεκτροφορήσεως.



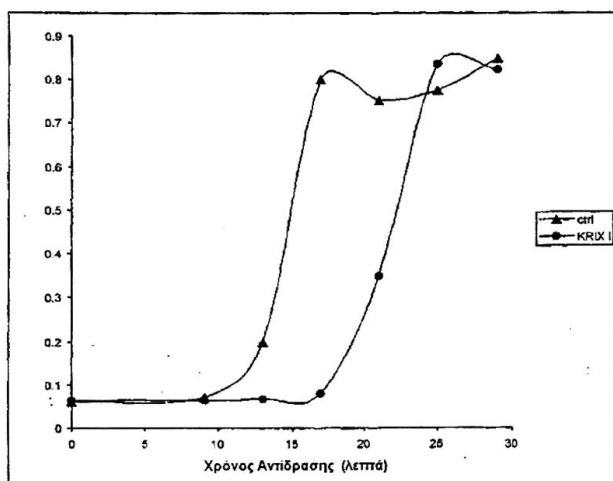
Σχ. 1

- | | |
|---|--|
| (11) Αριθμός Πιστοποιητικού | • CY1110780 T1 |
| (43) Ημερομηνία Δημοσίευσης Χορήγησης | • 10/06/2015 |
| (21) Αριθμός Κατάθεσης Αίτησης | • CY20101100830 |
| (22) Ημερομηνία Κατάθεσης Αίτησης | • 14/09/2010 |
| (65) Αριθμός Χορήγησης Ευρωπαϊκού Διπλώματος | • EP 1 819 362 |
| (65) Ημερομηνία Δημοσίευσης Χορήγησης Ευρωπαϊκού Διπλώματος | • 04/08/2010 |
| (65) Αριθμός Ευρωπαϊκής Αίτησης | • EP05825662.9 |
| (65) Ημερομηνία Κατάθεσης Ευρωπαϊκής Αίτησης | • 02/12/2005 |
| (54) Τίτλος Εφεύρεσης | • ΤΟΠΙΚΑ ΣΚΕΥΑΣΜΑΤΑ ΝΕΠΑΦΕΝΑΚΗΣ |
| (73) Ιδιοκτήτης/ες | • ALCON, INC.
6331 Hünenberg, Switzerland |
| (72) Εφευρέτης/ες | • WONG, Warren United States of America |
| (30) Προτεραιότητα/ες | • 02/12/2004 US 632562 P |
| (51) Διεθνής Ταξινόμηση | • A61K 47/32 ^(2006.01) A61K 9/10 ^(2006.01) A61K 31/165 ^(2006.01)
A61P 27/02 ^(2006.01) |
| (74) Πληρεξούσιος Αντιπρόσωπος | • Δρ. Φύτος Ποιητής
Τ.Θ. 40250, 6302 Λάρνακα |
| (74) Εξουσιοδοτημένο Πρόσωπο | • Δρ. Φύτος Ποιητής
Τ.Θ. 40250, 6302 Λάρνακα |
| (57) Περίληψη | |

Περιγράφονται τοπικές συνθέσεις εναιωρήματος νεπαφενάκης. Οι συνθέσεις είναι ιδιαίτερα κατάλληλες για τοπική οφθαλμική χορήγηση.

- (11) Αριθμός Πιστοποιητικού • **CY1110781 T1**
- (43) Ημερομηνία Δημοσίευσης Χορήγησης • 10/06/2015
- (21) Αριθμός Κατάθεσης Αίτησης • **CY20101100748**
- (22) Ημερομηνία Κατάθεσης Αίτησης • 10/08/2010
- (65) Αριθμός Χορήγησης Ευρωπαϊκού Διπλώματος • EP 1 222 929
- (65) Ημερομηνία Δημοσίευσης Χορήγησης Ευρωπαϊκού Διπλώματος • 19/05/2010
- (65) Αριθμός Ευρωπαϊκής Αίτησης • EP02447005.6
- (65) Ημερομηνία Κατάθεσης Ευρωπαϊκής Αίτησης • 11/01/2002
- (54) Τίτλος Εφεύρεσης • ΜΕΘΟΔΟΣ ΚΑΙ ΦΑΡΜΑΚΕΥΤΙΚΗ ΣΥΝΘΕΣΗ ΓΙΑ ΤΗΝ ΠΡΟΛΗΨΗ ΚΑΙ/Η ΤΗΝ ΘΕΡΑΠΕΥΤΙΚΗ ΑΓΩΓΗ ΤΟΥ ΣΥΝΔΡΟΜΟΥ ΣΥΣΤΗΜΙΚΗΣ ΦΛΕΓΜΟΝΩΔΟΥΣ ΑΠΟΚΡΙΣΗΣ
- (73) Ιδιοκτήτης/ες • LIFE SCIENCES RESEARCH PARTNERS VZW
Herestraat 49, 3000 Leuven, Belgium
- (72) Εφευρέτης/ες • JACQUEMIN, Marc, G. Belgium
SAINT-REMY, Jean-Marie, R. Belgium
- (30) Προτεραιότητα/ες • 11/01/2001 US 261405 P
- (51) Διεθνής Ταξινόμηση • A61K 39/395^(2006.01) A61P 7/02^(2006.01)
- (74) Πληρεξούσιος Αντιπρόσωπος • Μαρκίδη, Μαρκίδη & Σία
Ηρώων 1-1A, Τ.Κ. 24325, ΤΤ-1703 Λευκωσία
- (74) Εξουσιοδοτημένο Πρόσωπο • Μαρκίδη, Μαρκίδη & Σία
Ηρώων 1-1A, Τ.Κ. 24325, ΤΤ-1703 Λευκωσία
- (57) Περίληψη

Ένας μερικός αναστολέας του παράγοντα VIII, όπως ένα μονοκλωνικό αντίσωμα είναι χρήσιμος για την πρόληψη και/ή τη θεραπευτική αγωγή μιας ασθένειας, που επιλέγεται από την ομάδα, που αποτελείται από το σύνδρομο συστηματικής φλεγμονώδους απόκρισης, σήψη, σηπτικό σοκ, σχηματισμό θρόμβου στο μικροαγγειακό σύστημα και διάσπαρτη ενδοαγγειακή πήξη σε ένα θηλαστικό, δια μερικής αναστολής του σχηματισμού θρομβίνης.



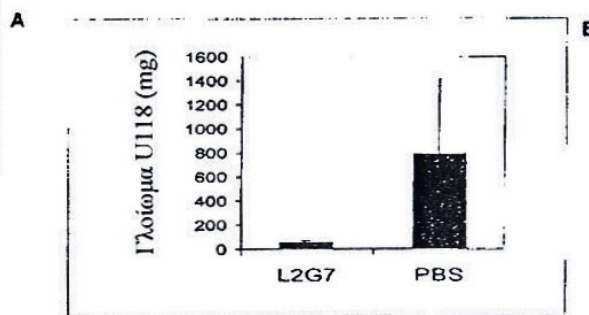
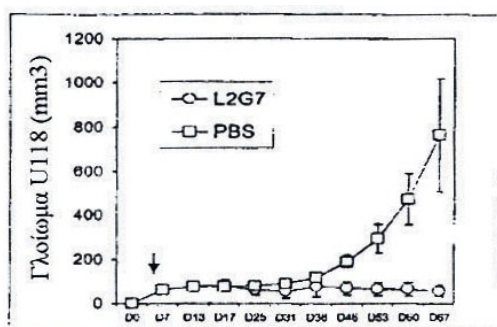
Σχήμα 6

- (11) Αριθμός Πιστοποιητικού • **CY1110782 T1**
- (43) Ημερομηνία Δημοσίευσης Χορήγησης • 10/06/2015
- (21) Αριθμός Κατάθεσης Αίτησης • **CY20101100834**
- (22) Ημερομηνία Κατάθεσης Αίτησης • 15/09/2010
- (65) Αριθμός Χορήγησης Ευρωπαϊκού Διπλώματος • EP 2 039 682
- (65) Ημερομηνία Δημοσίευσης Χορήγησης Ευρωπαϊκού Διπλώματος • 04/08/2010
- (65) Αριθμός Ευρωπαϊκής Αίτησης • EP08290885.6
- (65) Ημερομηνία Κατάθεσης Ευρωπαϊκής Αίτησης • 19/09/2008
- (54) Τίτλος Εφεύρεσης • ΑΛΑΤΑ ΠΡΟΣΘΗΚΗΣ ΑΝΑΣΤΟΛΕΩΝ ΤΟΥ ΕΝΖΥΜΟΥ ΜΕΤΑΤΡΟΠΗΣ ΤΗΣ ΑΓΓΕΙΟΤΑΣΙΝΗΣ ΜΕ ΟΞΕΑ ΔΟΤΕΣ ΝΟ, Η ΜΕΘΟΔΟΣ ΠΑΡΑΣΚΕΥΗΣ ΤΟΥΣ ΚΑΙ ΟΙ ΦΑΡΜΑΚΕΥΤΙΚΕΣ ΣΥΝΘΕΣΕΙΣ ΠΟΥ ΤΑ ΠΕΡΙΕΧΟΥΝ
- (73) Ιδιοκτήτης/ες • LES LABORATOIRES SERVIER
92415 Courbevoie Cedex, France
- (72) Εφευρέτης/ες • DE NANTEUIL, Guillaume France
PORTEVIN, Bernard France
GLOANEC, Philippe France
PARMENTIER, Jean Gilles France
BENOIST, Alain France
VERBEUREN, Tony France
RUPIN, Alain France
COURCHAY, Christine France
SIMONET, Serge France
- (30) Προτεραιότητα/ες • 21/09/2007 FR 0706629
- (51) Διεθνής Ταξινόμηση • C07D 207/09^(2006.01) C07D 209/42^(2006.01) C07D 209/52^(2006.01)
C07D 217/26^(2006.01) C07D 233/36^(2006.01) C07D 271/08^(2006.01)
A61K 31/385^(2006.01) A61K 31/40^(2006.01) A61K 31/403^(2006.01)
A61K 31/404^(2006.01) A61K 31/4245^(2006.01) A61K 31/472^(2006.01)
C07D 495/10^(2006.01)
- (74) Πληρεξούσιος Αντιπρόσωπος • Ξένιος Λ. Ξενόπουλος
Aluminium Tower, 5ος όροφος, Λεωφ. Λεμεσού αρ. 2,
2003 Λευκωσία
- (74) Εξουσιοδοτημένο Πρόσωπο • Ξένιος Λ. Ξενόπουλος
Aluminium Tower, 5ος όροφος, Λεωφ. Λεμεσού αρ. 2,
2003 Λευκωσία
- (57) Περίληψη

Ενώσεις του τύπου (I): $(A)_m \cdot (B)_n$ (I) στον οποίο το A παριστάνει μια ένωση αναστολέα του ενζύμου μετατροπής της αγγειοτασίνης η οποία περιέχει μια τουλάχιστον βασική ομάδα που μπορεί να σχηματίζει άλας, το B παριστάνει μια ένωση η οποία περιέχει μια τουλάχιστον όξινη ομάδα που μπορεί να σχηματίζει άλας και τουλάχιστον μια ομάδα δότη NO, το m παριστάνει τον αριθμό των όξινων ομάδων που έχουν σχηματίσει άλας και το n παριστάνει τον αριθμό των βασικών ομάδων του A που έχουν σχηματίσει άλας, όπου εννοείται ότι ο ή οι δεσμοί μεταξύ A και B είναι ιοντικού τύπου. Φάρμακα.

- (11) Αριθμός Πιστοποιητικού • **CY1110783 T1**
- (43) Ημερομηνία Δημοσίευσης Χορήγησης • 10/06/2015
- (21) Αριθμός Κατάθεσης Αίτησης • **CY20101100789**
- (22) Ημερομηνία Κατάθεσης Αίτησης • 30/08/2010
- (65) Αριθμός Χορήγησης Ευρωπαϊκού Διπλώματος • EP 1 734 995
- (65) Ημερομηνία Δημοσίευσης Χορήγησης Ευρωπαϊκού Διπλώματος • 14/07/2010
- (65) Αριθμός Ευρωπαϊκής Αίτησης • EP04781281.3
- (65) Ημερομηνία Κατάθεσης Ευρωπαϊκής Αίτησης • 13/08/2004
- (54) Τίτλος Εφεύρεσης • ΜΟΝΟΚΛΩΝΙΚΑ ΑΝΤΙΣΩΜΑΤΑ ΚΑΤΑ ΑΥΞΗΤΙΚΟΥ ΠΑΡΑΓΟΝΤΑ ΗΠΑΤΟΚΥΤΤΑΡΩΝ
- (73) Ιδιοκτήτης/ες • GALAXY BIOTECH, LLC
Cupertino CA 95014, United States of America
- (72) Εφευρέτης/ες • KIM, Kyung, Jin United States of America
SU, Yi-Chi United States of America
- (30) Προτεραιότητα/ες • 15/04/2004 US 825060
- (51) Διεθνής Ταξινόμηση • A61K 39/395^(2006.01) A61P 35/00^(2006.01) C07K 16/22^(2006.01)
C07K 16/30^(2006.01) C12N 5/20^(2006.01)
- (74) Πληρεξούσιος Αντιπρόσωπος • Δημήτριος Α. Δημητριάδης Δ.Ε.Π.Ε.
Οδός Θάσου 3, DADLAW HOUSE, Λευκωσία
- (74) Εξουσιοδοτημένο Πρόσωπο • Δημήτριος Α. Δημητριάδης Δ.Ε.Π.Ε.
Οδός Θάσου 3, DADLAW HOUSE, Λευκωσία
- (57) Περίληψη

Η παρούσα εφεύρεση αναφέρεται σε ένα εξουδετερωτικό μονοκλωνικό αντίσωμα κατά αυξητικού παράγοντα ηπατοκυττάρων, σε μια φαρμακευτική σύνθεση που περιέχει αυτό, και σε μεθόδους θεραπευτικής αγωγής περιλαμβάνουσες τη χορήγηση μιας τέτοιας φαρμακευτικής σύνθεσης σε έναν ασθενή, τέτοιας όπως για την αναστολή γλοιοβλαστώματος.

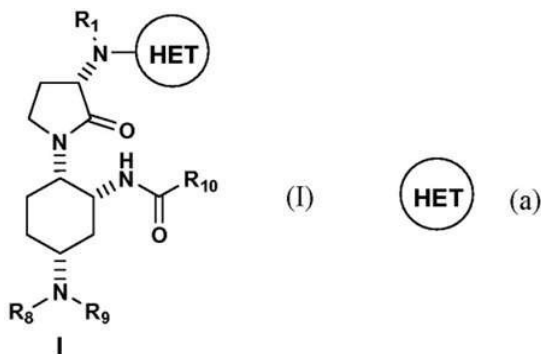


- (11) Αριθμός Πιστοποιητικού • **CY1110784 T1**
- (43) Ημερομηνία Δημοσίευσης Χορήγησης • 10/06/2015
- (21) Αριθμός Κατάθεσης Αίτησης • **CY20101100836**
- (22) Ημερομηνία Κατάθεσης Αίτησης • 15/09/2010
- (65) Αριθμός Χορήγησης Ευρωπαϊκού Διπλώματος • EP 1 625 847
- (65) Ημερομηνία Δημοσίευσης Χορήγησης Ευρωπαϊκού Διπλώματος • 16/06/2010
- (65) Αριθμός Ευρωπαϊκής Αίτησης • EP05077584.0
- (65) Ημερομηνία Κατάθεσης Ευρωπαϊκής Αίτησης • 05/07/2002
- (54) Τίτλος Εφεύρεσης • ΙΑΤΡΙΚΗ ΧΡΗΣΗ ΤΗΣ ΤΕΤΡΑ-ΥΔΡΟΤΡΙΑΖΟΛΟ[4,3-Α]ΠΥΡΑΖΙΝΗΣ
- (73) Ιδιοκτήτης/ες • MERCK SHARP & DOHME CORP.
Rahway, New Jersey 07065-0907 United States of America
- (72) Εφευρέτης/ες • EDMONDSON, Scott, D. United States of America
FISHER, Michael, H. United States of America
KIM, Dooseop United States of America
MACCOSS, Malcolm United States of America
PARMEE, Emma, R. United States of America
WEBER, Ann, E. United States of America
XU, Jinyou United States of America
- (30) Προτεραιότητα/ες • 06/07/2001 US 303474 P
- (51) Διεθνής Ταξινόμηση • A61K 31/4985^(2006.01) A61P 3/10^(2006.01)
- (74) Πληρεξούσιος Αντιπρόσωπος • Χρύσα Ψαρά
T.K. 21143, 1502 Λευκωσία
- (74) Εξουσιοδοτημένο Πρόσωπο • Χρύσα Ψαρά
T.K. 21143, 1502 Λευκωσία
- (57) Περίληψη

Η παρούσα εφεύρεση αναφέρεται σε ενώσεις που είναι αναστολείς του ενζύμου διπεπτιδυλο-πεπτιδάσης IV («αναστολείς DP-IV») και οι οποίοι είναι χρήσιμοι στην αντιμετώπιση ή πρόληψη ασθενειών στις οποίες το ένζυμο διπεπτιδυλο-πεπτιδάση-IV ενέχεται, όπως ο διαβήτης και ειδικότερα ο διαβήτης τύπου 2. Η εφεύρεση επίσης αναφέρεται σε φαρμακολογικές συνθέσεις που περιέχουν αυτές τις ενώσεις και τη χρήση αυτών των ενώσεων και των συνθέσεων στην πρόληψη ή αντιμετώπιση τέτοιων ασθενειών, στις οποίες ενέχεται το ένζυμο διπεπτιδυλο-πεπτιδάση-IV.

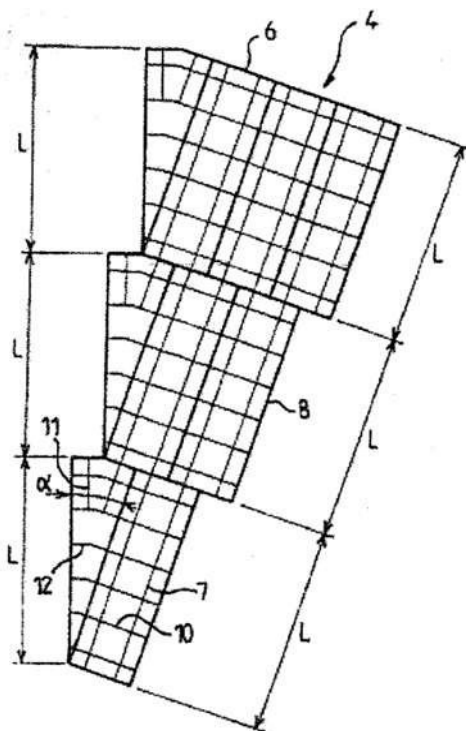
- (11) Αριθμός Πιστοποιητικού • **CY1110785 T1**
- (43) Ημερομηνία Δημοσίευσης Χορήγησης • 10/06/2015
- (21) Αριθμός Κατάθεσης Αίτησης • **CY20101100852**
- (22) Ημερομηνία Κατάθεσης Αίτησης • 22/09/2010
- (65) Αριθμός Χορήγησης Ευρωπαϊκού Διπλώματος • EP 2 049 477
- (65) Ημερομηνία Δημοσίευσης Χορήγησης Ευρωπαϊκού Διπλώματος • 23/06/2010
- (65) Αριθμός Ευρωπαϊκής Αίτησης • EP07799831.8
- (65) Ημερομηνία Κατάθεσης Ευρωπαϊκής Αίτησης • 26/07/2007
- (54) Τίτλος Εφεύρεσης • ΡΥΘΜΙΣΤΕΣ ΔΡΑΣΤΙΚΟΤΗΤΑΣ ΥΠΟΔΟΧΕΩΝ ΧΗΜΕΙΟΚΙΝΗΣ, ΚΡΥΣΤΑΛΛΙΚΕΣ ΜΟΡΦΕΣ ΚΑΙ ΜΕΘΟΔΟΣ
- (73) Ιδιοκτήτης/ες • BRISTOL-MYERS SQUIBB COMPANY
Princeton, NJ 08543-4000, United States of America
- (72) Εφευρέτης/ες • YANG, Michael G. United States of America
CHERNEY, Robert J. United States of America
EASTGATE, Martin G. United States of America
MUSLEHIDDINOGLU, Jale United States of America
PRASAD, Siva Josyula United States of America
XIAO, Zili United States of America
- (30) Προτεραιότητα/ες • 28/07/2006 US 834235 P
21/03/2007 US 896026 P
25/07/2007 US 782704
- (51) Διεθνής Ταξινόμηση • C07D 207/273^(2006.01) A61K 31/4025^(2006.01) C07D 403/12^(2006.01)
- (74) Πληρεξούσιος Αντιπρόσωπος • Χρύσα Ψαρά
Τ.Κ. 21143, 1502 Λευκωσία
- (74) Εξουσιοδοτημένο Πρόσωπο • Χρύσα Ψαρά
Τ.Κ. 21143, 1502 Λευκωσία
- (57) Περίληψη

Η παρούσα εφεύρεση παρέχει νέο ανταγωνιστή ή εν μέρει αγωνιστές/ανταγωνιστές δραστικότητας του υποδοχέα MCP-1:N-((1R,2S,5R)-5-(ισοπροπυλ(μεθυλ)αμινο)-2-((S)-2-οξο-3-(6-(τριφθορομεθυλ)κιναζολιν-4-υλαμινο)πυρρολιδιν-1-υλ)κυκλοεξυλ)ακεταμίδιο, ή φαρμακευτικώς αποδεκτό άλας, διαλύτωμα ή προφάρμακο αυτού, που έχει απροσδόκητο συνδυασμό επιθυμητών φαρμακολογικών χαρακτηριστικών. Κρυσταλλικές μορφές της παρούσας εφεύρεσης παρέχονται επίσης. Φαρμακευτικές συνθέσεις που περιέχουν αυτά και μέθοδοι χρήσης αυτών ως παραγόντων για την θεραπεία φλεγμονωδών ασθενειών, αλλεργικών, αυτοάνοσων, μεταβολικών, καρκινικών και/ή καρδιαγγειακών ασθενειών είναι επίσης αντικείμενο της εφεύρεσης αυτής. Η παρούσα αποκάλυψη επίσης παρέχει μέθοδο για την παρασκευή ενώσεων του Τύπου(I), συμπεριλαμβανομένου του N-((1R,2S,5R)-5-(ισοπροπυλ(μεθυλ)αμινο)-2-((S)-2-οξο-3-(6-(τριφθορομεθυλ)κιναζολιν-4-υλαμινο)πυρρολιδιν-1-υλ)κυκλοεξυλ)ακεταμίδιου: όπου τα R¹, R⁸, R⁹, R¹⁰, και η σύνταξη (a) είναι όπως περιγράφεται εδώ. Ενώσεις οι οποίες είναι χρήσιμα ενδιάμεσα της μεθόδου παρέχονται επίσης στο παρόν.



- | | |
|---|---|
| (11) Αριθμός Πιστοποιητικού | • CY1110786 T1 |
| (43) Ημερομηνία Δημοσίευσης Χορήγησης | • 10/06/2015 |
| (21) Αριθμός Κατάθεσης Αίτησης | • CY20101100854 |
| (22) Ημερομηνία Κατάθεσης Αίτησης | • 23/09/2010 |
| (65) Αριθμός Χορήγησης Ευρωπαϊκού Διπλώματος | • EP 2 117 963 |
| (65) Ημερομηνία Δημοσίευσης Χορήγησης Ευρωπαϊκού Διπλώματος | • 23/06/2010 |
| (65) Αριθμός Ευρωπαϊκής Αίτησης | • EP08761970.6 |
| (65) Ημερομηνία Κατάθεσης Ευρωπαϊκής Αίτησης | • 23/01/2008 |
| (54) Τίτλος Εφεύρεσης | • ΚΥΛΙΝΔΡΙΚΗ ΚΑΤΑΣΚΕΥΗ ΑΠΟΤΕΛΟΥΜΕΝΗ ΑΠΟ ΟΡΘΟΓΩΝΙΚΑ ΣΤΟΙΧΕΙΑ |
| (73) Ιδιοκτήτης/ες | • GAZTRANSPORT ET TECHNIGAZ
78470 Saint Rémy Lès Chevreuse, France |
| (72) Εφευρέτης/ες | • RICHARD, Yves France
EZZARHOUNI, Adnan France |
| (30) Προτεραιότητα/ες | • 13/02/2007 FR 0753220 |
| (51) Διεθνής Ταξινόμηση | • B65D 83/14 ^(2006.01) |
| (74) Πληρεξούσιος Αντιπρόσωπος | • Δρ. Φύτος Ποιητής
Τ.Θ. 40250, 6302 Λάρνακα |
| (74) Εξουσιοδοτημένο Πρόσωπο | • Δρ. Φύτος Ποιητής
Τ.Θ. 40250, 6302 Λάρνακα |
| (57) Περίληψη | |

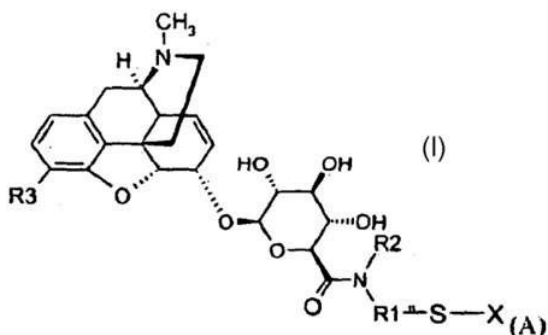
Κυλινδρική κατασκευή η οποία περιλαμβάνει ένα κατακόρυφο τοίχωμα (3) και ένα τοίχωμα πυθμένα (2), όπου το εν λόγω τοίχωμα πυθμένα παρουσιάζει ένα πλήθος τομέων (4) που είναι κατοπτρικές εικόνες οι μεν των δε εκ περιστροφής, όπου κάθε τομέας περιλαμβάνει ένα πλήθος παρακείμενων ορθογωνικών στοιχείων (8) χαρακτηριζόμενη από το γεγονός ότι το εν λόγω τοίχωμα πυθμένα έχει τη μορφή ενός κανονικού πολυγώνου του οποίου κάθε πλευρά (6) αντιστοιχεί σε έναν από τους εν λόγω τομείς, ενώ τα χείλη των αντίστοιχων στοιχείων ενός τομέα είναι αντίστοιχα κάθετα και παράλληλα στην πλευρά του πολυγώνου που αντιστοιχεί στον εν λόγω τομέα.



ΣΧΗΜΑ 1

- (11) Αριθμός Πιστοποιητικού • **CY1110787 T1**
- (43) Ημερομηνία Δημοσίευσης Χορήγησης • 10/06/2015
- (21) Αριθμός Κατάθεσης Αίτησης • **CY20101100839**
- (22) Ημερομηνία Κατάθεσης Αίτησης • 16/09/2010
- (65) Αριθμός Χορήγησης Ευρωπαϊκού Διπλώματος • EP 2 081 944
- (65) Ημερομηνία Δημοσίευσης Χορήγησης Ευρωπαϊκού Διπλώματος • 07/07/2010
- (65) Αριθμός Ευρωπαϊκής Αίτησης • EP07858552.8
- (65) Ημερομηνία Κατάθεσης Ευρωπαϊκής Αίτησης • 11/10/2007
- (54) Τίτλος Εφεύρεσης • NEA ΜΟΡΦΙΝΙΚΑ ΠΑΡΑΓΩΓΑ
- (73) Ιδιοκτήτης/ες • NEORPHYS
9 Chemin du Puits de Rouille, 30900 Nîmes, France
- (72) Εφευρέτης/ες • LARBOURET, Karine France
LAHANA, Roger France
CASTEX, Cédric France
- (30) Προτεραιότητα/ες • 12/10/2006 FR 0654247
- (51) Διεθνής Ταξινόμηση • C07H 17/00^(2006.01) A61K 31/7048^(2006.01) A61K 31/706^(2006.01)
- (74) Πληρεξούσιος Αντιπρόσωπος • Μαρκίδη, Μαρκίδη & Σία
Ηρώων 1-1A, Τ.Κ. 24325, ΤΤ-1703 Λευκωσία
- (74) Εξουσιοδοτημένο Πρόσωπο • Μαρκίδη, Μαρκίδη & Σία
Ηρώων 1-1A, Τ.Κ. 24325, ΤΤ-1703 Λευκωσία
- (57) Περίληψη

Η παρούσα εφεύρεση αφορά νέα παράγωγα μορφινο-6 γλυκουρονιδίου, φαρμακευτικές συνθέσεις, που τα περιέχουν και χρήσεις αυτών. Τα παράγωγα αυτά έχουν τις ακόλουθες δομές (συντάξεις): όπου το σύνολο της ενότητας (A), εκτός του υποκαταστάτη X, ονομάζεται M_{R3}6G-NR₁R₂-S-· το R₁ παριστά μια κεκορεσμένη ή ακόρεστη, ευθύγραμμη ή διακλαδισμένη C₁-C₁₀ αλκύλ ομάδα, όπου η αλυσίδα αλκύλ ενδεχομένως διακόπτεται από ένα ή περισσότερα ετεροάτομο(α), που εκλέγεται(ονται) μεταξύ O, S και N· το R₂ παριστά ένα υδρογόνο, μια ομάδα (C₁-C₅) αλκύλ, κεκορεσμένη ή ακόρεστη, ευθύγραμμη ή διακλαδισμένη, ή μια ομάδα αρύλ, ετεροαρύλ ή (C₁-C₅) αλκυλαρύλ· το R₃ παριστά μια ομάδα Y(C=Z)R ή YR, τα Y και Z παριστούν ανεξαρτήτως οξυγόνο ή θείο, ενώ το R είναι μια C₁-C₆ αλκυλομάδα ευθύγραμμη ή διακλαδισμένη, κορεσμένη ή ακόρεστη, υπό τον όρο ότι το R₃ είναι διάφορο του O-CH₃· το X παριστά ένα υδρογόνο, μια ρίζα -S-R₄-W, ή μια ρίζα M_{R3}6G-NR₁R₂-S-, όπου το R₄ είναι μια C₁-C₈ αλκύλ ομάδα, κεκορεσμένη ή ακόρεστη και μπορεί να περιλαμβάνει δεσμούς αμιδίου, εστέρα, αιθέρα και το W είναι είτε ένας ανταγωνιστής υποδοχέων δ, είτε ένας ανταγωνιστής υποδοχέων κ, καθώς και ένα από τα φαρμακευτικώς αποδεκτά άλατα αυτού.

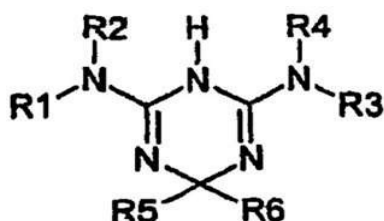


- (11) Αριθμός Πιστοποιητικού • **CY1110788 T1**
- (43) Ημερομηνία Δημοσίευσης Χορήγησης • 10/06/2015
- (21) Αριθμός Κατάθεσης Αίτησης • **CY20101100849**
- (22) Ημερομηνία Κατάθεσης Αίτησης • 22/09/2010
- (65) Αριθμός Χορήγησης Ευρωπαϊκού Διπλώματος • EP 1 670 309
- (65) Ημερομηνία Δημοσίευσης Χορήγησης Ευρωπαϊκού Διπλώματος • 23/06/2010
- (65) Αριθμός Ευρωπαϊκής Αίτησης • EP04787459.9
- (65) Ημερομηνία Κατάθεσης Ευρωπαϊκής Αίτησης • 27/09/2004
- (54) Τίτλος Εφεύρεσης • ΔΙΑΓΟΝΙΔΙΑΚΑ ΖΩΑ ΤΑ ΟΠΟΙΑ ΠΑΡΟΥΣΙΑΖΟΥΝ ΣΗΜΑΝΤΙΚΕΣ ΔΙΑΤΑΡΑΧΕΣ ΣΧΕΤΙΚΕΣ ΜΕ ΤΗΝ ΝΟΣΟ ALZHEIMER
- (73) Ιδιοκτήτης/ες • AVENTIS PHARMA S.A.
20, Avenue Raymond Aron, 92160 Antony, France
- (72) Εφευρέτης/ες • CASAS LOUZAO, Caty Spain
BENOIT, Patrick France
PRADIER, Laurent France
TREMP, Gunter France
ITIER, Jean-Michel France
BLANCHARD-BREGEON, Véronique France
- (30) Προτεραιότητα/ες • 02/10/2003 FR 0311578
- (51) Διεθνής Ταξινόμηση • A01K 67/027^(2006.01) C07K 14/47^(2006.01) G01N 33/50^(2006.01)
C12N 15/90^(2006.01) C12N 5/10^(2006.01) C12N 15/12^(2006.01)
C12N 15/63^(2006.01) C12Q 1/02^(2006.01)
- (74) Πληρεξούσιος Αντιπρόσωπος • Νικόλαος Λυμπέρης
TK 23460, Λευκωσία 1683
- (74) Εξουσιοδοτημένο Πρόσωπο • Νικόλαος Λυμπέρης
TK 23460, Λευκωσία 1683
- (57) Περίληψη

Η παρούσα εφεύρεση αφορά σε διαγονιδιακά ζώα, όχι ανθρώπους, τα οποία παρουσιάζουν σημαντικές διαταραχές σχετικές με την νόσο του Alzheimer. Τα ζώα μπορούν να χρησιμοποιηθούν για την απόδειξη ενώσεων οι οποίες προορίζονται για τη θεραπεία της νόσου του Alzheimer.

- (11) Αριθμός Πιστοποιητικού • **CY1110789 T1**
- (43) Ημερομηνία Δημοσίευσης Χορήγησης • 10/06/2015
- (21) Αριθμός Κατάθεσης Αίτησης • **CY20101100840**
- (22) Ημερομηνία Κατάθεσης Αίτησης • 16/09/2010
- (65) Αριθμός Χορήγησης Ευρωπαϊκού Διπλώματος • EP 1 971 330
- (65) Ημερομηνία Δημοσίευσης Χορήγησης Ευρωπαϊκού Διπλώματος • 04/08/2010
- (65) Αριθμός Ευρωπαϊκής Αίτησης • EP06829706.8
- (65) Ημερομηνία Κατάθεσης Ευρωπαϊκής Αίτησης • 18/12/2006
- (54) Τίτλος Εφεύρεσης • ΣΥΝΔΥΑΣΜΟΣ ΠΑΡΑΓΩΓΩΝ ΤΡΙΑΖΙΝΗΣ ΚΑΙ ΕΥΑΙΣΘΗΤΟΠΟΙΗΤΩΝ ΙΝΣΟΥΛΙΝΗΣ
- (73) Ιδιοκτήτης/ες • POXEL SAS
200 Avenue Jean Jaures, 69007 Lyon, France
- (72) Εφευρέτης/ες • MOINET, Gérard France
CRAVO, Daniel France
MESANGEAU, Didier France
- (30) Προτεραιότητα/ες • 13/01/2006 FR 0600344
- (51) Διεθνής Ταξινόμηση • A61K 31/166^(2006.01) A61K 31/422^(2006.01) A61K 31/4439^(2006.01)
- (74) Πληρεξούσιος Αντιπρόσωπος • Μαρκίδη, Μαρκίδη & Σία
Ηρώων 1-1Α, Τ.Κ. 24325, ΤΤ-1703 Λευκωσία
- (74) Εξουσιοδοτημένο Πρόσωπο • Μαρκίδη, Μαρκίδη & Σία
Ηρώων 1-1Α, Τ.Κ. 24325, ΤΤ-1703 Λευκωσία
- (57) Περίληψη

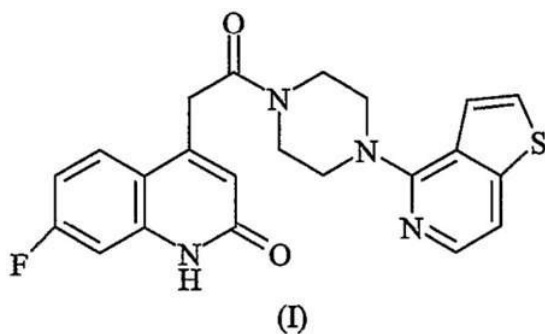
Η παρούσα εφεύρεση αφορά εις συνδυασμούς παραγώγων τριαζίνης και ευαίσθητοποιητών ινσουλίνης για την θεραπευτική αγωγή και/ή πρόληψη του διαβήτη και παθολογικών καταστάσεων, που συνδυάζονται με αντίσταση στην ινσουλίνη, όπου το παράγωγο τριαζίνης είναι μια ένωση του τύπου (I).



(I)

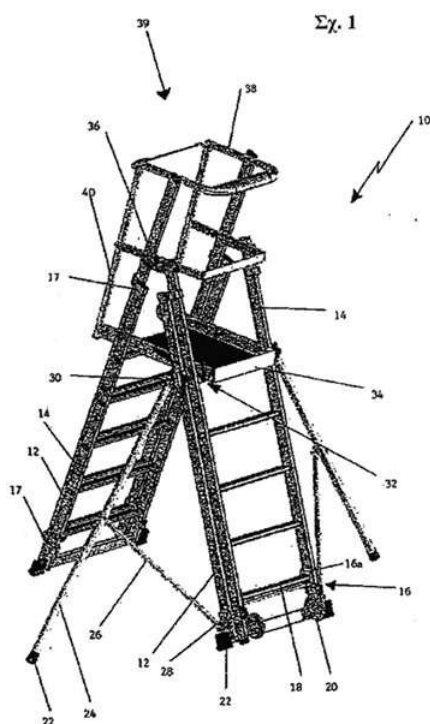
- (11) Αριθμός Πιστοποιητικού • **CY1110790 T1**
- (43) Ημερομηνία Δημοσίευσης Χορήγησης • 10/06/2015
- (21) Αριθμός Κατάθεσης Αίτησης • **CY20101100848**
- (22) Ημερομηνία Κατάθεσης Αίτησης • 22/09/2010
- (65) Αριθμός Χορήγησης Ευρωπαϊκού Διπλώματος • EP 2 102 216
- (65) Ημερομηνία Δημοσίευσης Χορήγησης Ευρωπαϊκού Διπλώματος • 21/07/2010
- (65) Αριθμός Ευρωπαϊκής Αίτησης • EP07871822.8
- (65) Ημερομηνία Κατάθεσης Ευρωπαϊκής Αίτησης • 10/12/2007
- (54) Τίτλος Εφεύρεσης • ΠΑΡΑΓΩΓΟ ΦΘΟΡΙΩΜΕΝΗΣ ΚΙΝΟΛΙΝ-2(1H)-ΟΝΗΣ, Η ΔΙΑΔΙΚΑΣΙΑ ΠΑΡΑΣΚΕΥΗΣ ΤΟΥ ΚΑΙ Η ΧΡΗΣΗ ΤΟΥ ΩΣ ΕΝΔΙΑΜΕΣΟΥ ΣΥΝΘΕΣΗΣ
- (73) Ιδιοκτήτης/ες • SANOFI-AVENTIS
174, Avenue de France, 75013 Paris, France
- (72) Εφευρέτης/ες • LEGROUX, Didier France
MORAGUES, Véronique France
RUIZ-MONTES, José France
SALLE, Laurent France
- (30) Προτεραιότητα/ες • 12/12/2006 FR 0610802
- (51) Διεθνής Ταξινόμηση • C07D 495/04^(2006.01)
- (74) Πληρεξούσιος Αντιπρόσωπος • Νικόλαος Λυμπέρης
TK 23460, Λευκωσία 1683
- (74) Εξουσιοδοτημένο Πρόσωπο • Νικόλαος Λυμπέρης
TK 23460, Λευκωσία 1683
- (57) Περίληψη

Η εφεύρεση αφορά σε ένα φθοριωμένο παράγωγο κινολιν-2(1H)-όνης, (I), στην διαδικασία παρασκευής του και στη χρήση του ως ενδιάμεσου στη σύνθεση του 7-φθορο-2-οξο-4-[2-[4-[θειενο[3,2-c]πυριδιν-4-υλ]πιπεραζιν-1-υλ]αιθυλ]-1,2-διϋδροκινολεΐν-1-ακεταμιδίου (I), καθώς και στα φαρμακευτικά αποδεκτά του άλατα.



- (11) Αριθμός Πιστοποιητικού • **CY1110791 T1**
- (43) Ημερομηνία Δημοσίευσης Χορήγησης • 10/06/2015
- (21) Αριθμός Κατάθεσης Αίτησης • **CY20101100847**
- (22) Ημερομηνία Κατάθεσης Αίτησης • 16/09/2010
- (65) Αριθμός Χορήγησης Ευρωπαϊκού Διπλώματος • EP 1 921 249
- (65) Ημερομηνία Δημοσίευσης Χορήγησης Ευρωπαϊκού Διπλώματος • 18/08/2010
- (65) Αριθμός Ευρωπαϊκής Αίτησης • EP06123760.8
- (65) Ημερομηνία Κατάθεσης Ευρωπαϊκής Αίτησης • 09/11/2006
- (54) Τίτλος Εφεύρεσης • ΣΥΝΘΕΤΗ ΠΛΑΤΦΟΡΜΑ ΜΕ ΚΛΙΜΑΚΑ
- (73) Ιδιοκτήτης/ες • ZARGES GMBH
Zargesstrasse 7, 82362 Weilheim, Germany
- (72) Εφευρέτης/ες • EINSLE, Robert Germany
DIETZ, F Germany
- (30) Προτεραιότητα/ες • ----
- (51) Διεθνής Ταξινόμηση • E06C 7/06^(2006.01) E06C 1/18^(2006.01) E06C 1/393^(2006.01)
E06C 7/18^(2006.01)
- (74) Πληρεξούσιος Αντιπρόσωπος • Δρ. Χρίστος Α. Θεοδούλου
Θεοδούλειον αρ.1, Κοραή 5 και W. Weir 9, T.K. 40965,
6308 Λάρνακα
- (74) Εξουσιοδοτημένο Πρόσωπο • Δρ. Χρίστος Α. Θεοδούλου
Θεοδούλειον αρ.1, Κοραή 5 και W. Weir 9, T.K. 40965,
6308 Λάρνακα
- (57) Περίληψη

Η εφεύρεση αναφέρεται σε μία συσκευή αναρρίχησης και κυρίως σε μία σύνθετη πλατφόρμα με κλίμακα, η οποία διαμορφώνεται με δύο κάθε φορά διαδοχικά συνδεδεμένες και με τη δυνατότητα του να σύρονται διατάξεις κλίμακας (12, 14), όπου σύμφωνα με την εφεύρεση ένα ζεύγος τουλάχιστον των πρώτων ορθοστατών προς το διατεταγμένο σε αυτό ζεύγος των δεύτερων ορθοστατών, μέσω ενός ρυθμιζόμενου μηχανισμού στο τελευταίο ζεύγος, μπορεί να ασφαρίζεται σε κάθε μία εκ των δύο κατευθύνσεων κατά μήκος της διαμήκουσ κατεύθυνσης του διατεταγμένου ζεύγους του πρώτου ορθοστάτη (12), με τα εκάστοτε στοιχεία ασφάλισης (16a, 16b).



- (11) Αριθμός Πιστοποιητικού • **CY1110792 T1**
- (43) Ημερομηνία Δημοσίευσης Χορήγησης • 10/06/2015
- (21) Αριθμός Κατάθεσης Αίτησης • **CY20101100855**
- (22) Ημερομηνία Κατάθεσης Αίτησης • 23/09/2010
- (65) Αριθμός Χορήγησης Ευρωπαϊκού Διπλώματος • EP 1 937 721
- (65) Ημερομηνία Δημοσίευσης Χορήγησης Ευρωπαϊκού Διπλώματος • 28/07/2010
- (65) Αριθμός Ευρωπαϊκής Αίτησης • EP06802075.9
- (65) Ημερομηνία Κατάθεσης Ευρωπαϊκής Αίτησης • 23/08/2006
- (54) Τίτλος Εφεύρεσης • ANΤΙΣΩΜΑΤΑ ANΤΙ-IL-23
- (73) Ιδιοκτήτης/ες • ELI LILLY AND COMPANY
Indianapolis, Indiana 46285
United States of America
- (72) Εφευρέτης/ες • BEIDLER, Catherine, Brautigam United States of America
BRIGHT, Stuart, Willis United States of America
DICKINSON, Craig, Duane United States of America
KIKLY, Kristine, Kay United States of America
MARQUIS, David, Matthew United States of America
VASSEROT, Alain, Philippe United States of America
- (30) Προτεραιότητα/ες • 25/08/2005 US 711336 P
10/02/2006 US 772355 P
- (51) Διεθνής Ταξινόμηση • C07K 16/24^(2006.01) A61K 39/395^(2006.01) A61P 25/00^(2006.01)
- (74) Πληρεξούσιος Αντιπρόσωπος • Δρ. Φύτος Ποιητής
Τ.Θ. 40250, 6302 Λάρνακα
- (74) Εξουσιοδοτημένο Πρόσωπο • Δρ. Φύτος Ποιητής
Τ.Θ. 40250, 6302 Λάρνακα
- (57) Περίληψη

Η παρούσα εφεύρεση περιλαμβάνει απομονωμένα αντισώματα, ή τμήματα αυτών που δεσμεύονται με αντιγόνο, τα οποία δεσμεύονται ειδικά με την υπομονάδα p19 της IL-23. Αυτά τα αντισώματα, ή τμήματα αυτών που δεσμεύονται με αντιγόνο, είναι εξουδετερωτικά αντισώματα υψηλής συγγένειας χρήσιμα για την θεραπευτική αγωγή αυτοάνοσης ασθένειας.

- (11) Αριθμός Πιστοποιητικού • **CY1110793 T1**
- (43) Ημερομηνία Δημοσίευσης Χορήγησης • 10/06/2015
- (21) Αριθμός Κατάθεσης Αίτησης • **CY20101100846**
- (22) Ημερομηνία Κατάθεσης Αίτησης • 16/09/2010
- (65) Αριθμός Χορήγησης Ευρωπαϊκού Διπλώματος • EP 1 618 128
- (65) Ημερομηνία Δημοσίευσης Χορήγησης Ευρωπαϊκού Διπλώματος • 07/07/2010
- (65) Αριθμός Ευρωπαϊκής Αίτησης • EP04729090.3
- (65) Ημερομηνία Κατάθεσης Ευρωπαϊκής Αίτησης • 23/04/2004
- (54) Τίτλος Εφεύρεσης • ΕΜΒΟΛΙΟ ΦΥΜΑΤΙΩΣΗΣ ΜΕ ΒΕΛΤΙΩΜΕΝΗ ΑΠΟΤΕΛΕΣΜΑΤΙΚΟΤΗΤΑ
- (73) Ιδιοκτήτης/ες • MAX-PLANCK-GESELLSCHAFT ZUR FÖRDERUNG DER WISSENSCHAFTEN E.V.
Hofgartenstrasse 8, 80539 München, Germany
- (72) Εφευρέτης/ες • GRODE, Leander Germany
KAUFMANN, Stefan, H., E. Germany
RAUPACH, Bärbel Germany
HESS, Jürgen Germany
- (30) Προτεραιότητα/ες • 23/04/2003 US 464644 P
- (51) Διεθνής Ταξινόμηση • C07K 14/35^(2006.01) C07K 14/195^(2006.01)
- (74) Πληρεξούσιος Αντιπρόσωπος • Δρ. Χρίστος Α. Θεοδούλου
Θεοδούλειον αρ.1, Κοραή 5 και W. Weir 9, T.K. 40965,
6308 Λάρνακα
- (74) Εξουσιοδοτημένο Πρόσωπο • Δρ. Χρίστος Α. Θεοδούλου
Θεοδούλειον αρ.1, Κοραή 5 και W. Weir 9, T.K. 40965,
6308 Λάρνακα
- (57) Περίληψη

Η παρούσα εφεύρεση σχετίζεται με νέα ανασυνδυασμένα εμβόλια τα οποία παρέχουν προστατευτική ανοσία εναντίον της φυματίωσης. Περαιτέρω, η παρούσα εφεύρεση αναφέρεται σε νέα ανασυνδυασμένα μόρια νουκλεϊκού οξέος, φορείς που περιέχουν τα εν λόγω μόρια νουκλεϊκού οξέος, κύτταρα μετασχηματιζόμενα με τα εν λόγω μόρια νουκλεϊκού οξέος και πολυτεππίδια κωδικοποιούμενα από τα εν λόγω μόρια νουκλεϊκού οξέος.

- (11) Αριθμός Πιστοποιητικού • **CY1110794 T1**
- (43) Ημερομηνία Δημοσίευσης Χορήγησης • 10/06/2015
- (21) Αριθμός Κατάθεσης Αίτησης • **CY20101100841**
- (22) Ημερομηνία Κατάθεσης Αίτησης • 16/09/2010
- (65) Αριθμός Χορήγησης Ευρωπαϊκού Διπλώματος • EP 1 894 944
- (65) Ημερομηνία Δημοσίευσης Χορήγησης Ευρωπαϊκού Διπλώματος • 04/08/2010
- (65) Αριθμός Ευρωπαϊκής Αίτησης • EP07122953.8
- (65) Ημερομηνία Κατάθεσης Ευρωπαϊκής Αίτησης • 05/10/1999
- (54) Τίτλος Εφεύρεσης • ΜΕΘΟΔΟΙ ΜΕΤΑΤΡΟΠΗΣ ΙΣΟΜΟΡΦΩΝ ΙΝΤΕΡΦΕΡΟΝΗΣ ΚΑΙ ΠΡΟΪΟΝΤΩΝ ΤΗΣ
- (73) Ιδιοκτήτης/ες • SCHERING CORPORATION
Kenilworth, New Jersey 07033-0530, United States of America
- (72) Εφευρέτης/ες • CANNON-CARLSON, Susan United States of America
FREI, Andres United States of America
LEE, Seaju United States of America
MENGENSEN, Roland United States of America
VOLOCH, Marcio United States of America
WYLIE, David, C. United States of America
- (30) Προτεραιότητα/ες • 12/11/1998 US 190542
- (51) Διεθνής Ταξινόμηση • C07K 14/56^(2006.01)
- (74) Πληρεξούσιος Αντιπρόσωπος • Δρ Κ. Χρυσοστομίδης & Σία Δ.Ε.Π.Ε.
Οδός Λάμπουσας αρ. 1, 1095 Λευκωσία
- (74) Εξουσιοδοτημένο Πρόσωπο • Ελένη Χρυσοστομίδου
Τ.Κ. 22119, 1517 Λευκωσία
- (57) Περίληψη

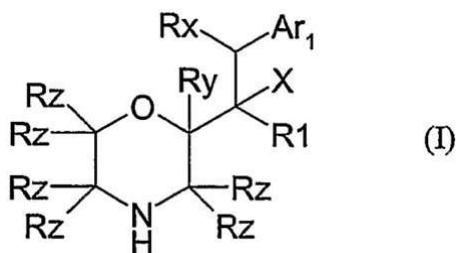
Η παρούσα εφεύρεση παρέχει μεθόδους απομόνωσης παρεπόμενων ισόμορφων πρωτεϊνών και μετατροπής τους στην επιθυμούμενη πρωτεΐνη. Σε προτιμούμενες πραγματοποιήσεις, η παρούσα εφεύρεση εξετάζει τη χρήση όξινων διαλυμάτων ψευδαργύρου για διάσπαση μιας χημικής ομάδας από την επιθυμούμενη πρωτεΐνη. Σε περαιτέρω προτιμούμενες πραγματοποιήσεις, η παρούσα εφεύρεση εξετάζει την οξείδωση αναχθεισών σουλφυδρυλ ομάδων με διάσπαση των χημικών ομάδων για σχηματισμό μιας λειτουργική επιθυμούμενης πρωτεΐνης.

- (11) Αριθμός Πιστοποιητικού • **CY1110795 T1**
- (43) Ημερομηνία Δημοσίευσης Χορήγησης • 10/06/2015
- (21) Αριθμός Κατάθεσης Αίτησης • **CY20101100857**
- (22) Ημερομηνία Κατάθεσης Αίτησης • 23/09/2010
- (65) Αριθμός Χορήγησης Ευρωπαϊκού Διπλώματος • EP 1 963 249
- (65) Ημερομηνία Δημοσίευσης Χορήγησης Ευρωπαϊκού Διπλώματος • 28/07/2010
- (65) Αριθμός Ευρωπαϊκής Αίτησης • EP06819799.5
- (65) Ημερομηνία Κατάθεσης Ευρωπαϊκής Αίτησης • 28/11/2006
- (54) Τίτλος Εφεύρεσης • ΠΑΡΑΓΩΓΑ ΤΟΥ ΔΙΦΑΙΝΥΛΙΟΥ ΩΣ ΕΚΛΕΚΤΙΚΟΙ ΑΓΩΝΙΣΤΕΣ ΥΠΟΔΟΧΕΩΝ γ-RAR
- (73) Ιδιοκτήτης/ες • GALDERMA RESEARCH & DEVELOPMENT
06410 Biot, France
- (72) Εφευρέτης/ες • BIADATTI, Thibaud France
THOREAU, Etienne France
- (30) Προτεραιότητα/ες • 15/12/2005 FR 0512762
- (51) Διεθνής Ταξινόμηση • C07C 65/17^(2006.01) A61K 31/192^(2006.01) A61P 17/00^(2006.01)
A61P 17/06^(2006.01) A61P 17/10^(2006.01)
- (74) Πληρεξούσιος Αντιπρόσωπος • Δρ. Φύτος Ποιητής
Τ.Θ. 40250, 6302 Λάρνακα
- (74) Εξουσιοδοτημένο Πρόσωπο • Δρ. Φύτος Ποιητής
Τ.Θ. 40250, 6302 Λάρνακα
- (57) Περίληψη

Η ευρεσιτεχνία αφορά νέες ενώσεις διφαινυλίου, καθώς και την χρήση τους για την παρασκευή φαρμακευτικής ή κοσμητικής συνθέσεως για την πρόληψη και/ή την θεραπεία παθολογικών καταστάσεων για τις οποίες απαιτείται μία εκλεκτική αγνωστική δραστηριότητα για τον υποτύπο γ της οικογένειας των υποδοχέων RAR.

- (11) Αριθμός Πιστοποιητικού • **CY1110796 T1**
- (43) Ημερομηνία Δημοσίευσης Χορήγησης • 10/06/2015
- (21) Αριθμός Κατάθεσης Αίτησης • **CY20101100858**
- (22) Ημερομηνία Κατάθεσης Αίτησης • 23/09/2010
- (65) Αριθμός Χορήγησης Ευρωπαϊκού Διπλώματος • EP 1 682 523
- (65) Ημερομηνία Δημοσίευσης Χορήγησης Ευρωπαϊκού Διπλώματος • 18/08/2010
- (65) Αριθμός Ευρωπαϊκής Αίτησης • EP04794209.9
- (65) Ημερομηνία Κατάθεσης Ευρωπαϊκής Αίτησης • 28/10/2004
- (54) Τίτλος Εφεύρεσης • ΠΑΡΑΓΩΓΑ ΜΟΡΦΟΛΙΝΗΣ ΩΣ ΑΝΑΣΤΟΛΕΙΣ ΕΠΑΝΑΠΡΟΣΛΗΨΗΣ ΝΟΡΕΠΙΝΕΦΡΙΝΗΣ
- (73) Ιδιοκτήτης/ες • ELI LILLY AND COMPANY
Indianapolis, Indiana 46285
United States of America
- (72) Εφευρέτης/ες • CAMPBELL, Gordon, Iain United Kingdom
CASES-THOMAS, Manuel J. United Kingdom
MAN, Teresa United Kingdom
MASTERS, John, Joseph United States of America
RUDYK, Hélène C.E. United Kingdom
WALTER, Magnus Wilhelm United Kingdom
- (30) Προτεραιότητα/ες • 10/11/2003 GB 0326148
09/01/2004 US 535459 P
- (51) Διεθνής Ταξινόμηση • C07D 265/30^(2006.01) C07D 413/06^(2006.01) A61K 31/5375^(2006.01)
A61K 31/5377^(2006.01) A61P 25/22^(2006.01)
- (74) Πληρεξούσιος Αντιπρόσωπος • Δρ. Φύτος Ποιητής
Τ.Θ. 40250, 6302 Λάρνακα
- (74) Εξουσιοδοτημένο Πρόσωπο • Δρ. Φύτος Ποιητής
Τ.Θ. 40250, 6302 Λάρνακα
- (57) Περίληψη

Οι χημικές ενώσεις με γενικό τύπο (I) είναι αναστολείς επαναπρόσληψης νορεπινεφρίνης. Σαν τέτοιες, μπορεί να είναι χρήσιμες στη θεραπευτική αντιμετώπιση διαταραχών του κεντρικού και/ή περιφερικού νευρικού συστήματος.



- (11) Αριθμός Πιστοποιητικού • **CY1110797 T1**
- (43) Ημερομηνία Δημοσίευσης Χορήγησης • 10/06/2015
- (21) Αριθμός Κατάθεσης Αίτησης • **CY20101100845**
- (22) Ημερομηνία Κατάθεσης Αίτησης • 16/09/2010
- (65) Αριθμός Χορήγησης Ευρωπαϊκού Διπλώματος • EP 1 286 669
- (65) Ημερομηνία Δημοσίευσης Χορήγησης Ευρωπαϊκού Διπλώματος • 07/07/2010
- (65) Αριθμός Ευρωπαϊκής Αίτησης • EP01945171.5
- (65) Ημερομηνία Κατάθεσης Ευρωπαϊκής Αίτησης • 18/05/2001
- (54) Τίτλος Εφεύρεσης • ΣΥΝΘΕΣΕΙΣ ΓΙΑ ΠΡΟΛΗΨΗ ΕΛΚΩΝ ΣΕ ΑΛΟΓΑ
- (73) Ιδιοκτήτης/ες • Merial Limited
P.O.Box 327, Sandringham House, Sandringham Avenue,
Harlow Business Park, Harlow, Essex CM19 5TG
United Kingdom
- (72) Εφευρέτης/ες • PIPERS, Frank United States of America
- (30) Προτεραιότητα/ες • 30/05/2000 US 207878 P
- (51) Διεθνής Ταξινόμηση • A61K 31/415^(2006.01) A61K 31/44^(2006.01) A61P 1/04^(2006.01)
- (74) Πληρεξούσιος Αντιπρόσωπος • Δρ. Χρίστος Α. Θεοδούλου
Θεοδούλειον αρ.1, Κοραή 5 και W. Weir 9, T.K. 40965,
6308 Λάρνακα
- (74) Εξουσιοδοτημένο Πρόσωπο • Δρ. Χρίστος Α. Θεοδούλου
Θεοδούλειον αρ.1, Κοραή 5 και W. Weir 9, T.K. 40965,
6308 Λάρνακα
- (57) Περίληψη

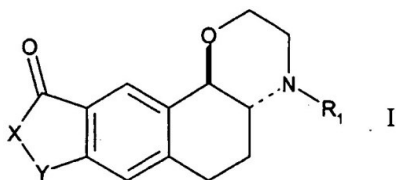
Μέθοδοι για πρόληψη ελκών, όπως γαστρικά έλκη, καθώς επίσης για βελτίωση της κατανάλωσης οξυγόνου και/ή χρόνου έως κόπωση οι οποίες εμπλέκουν χορήγηση ενός αναστολέα αντλίας πρωτονίων (PPI) γνωστοποιούνται και αξιώνονται.

- (11) Αριθμός Πιστοποιητικού • **CY1110798 T1**
- (43) Ημερομηνία Δημοσίευσης Χορήγησης • 10/06/2015
- (21) Αριθμός Κατάθεσης Αίτησης • **CY20101100844**
- (22) Ημερομηνία Κατάθεσης Αίτησης • 16/09/2010
- (65) Αριθμός Χορήγησης Ευρωπαϊκού Διπλώματος • EP 1 891 973
- (65) Ημερομηνία Δημοσίευσης Χορήγησης Ευρωπαϊκού Διπλώματος • 21/07/2010
- (65) Αριθμός Ευρωπαϊκής Αίτησης • EP07019644.9
- (65) Ημερομηνία Κατάθεσης Ευρωπαϊκής Αίτησης • 31/05/2005
- (54) Τίτλος Εφεύρεσης • ΣΥΝΔΥΑΣΜΟΙ ΠΕΡΙΛΑΜΒΑΝΟΝΤΕΣ ΑΝΤΙΜΟΥΣΚΑΡΙΝΙΚΟΥΣ ΠΑΡΑΓΟΝΤΕΣ ΚΑΙ ΑΝΑΣΤΟΛΕΙΣ PDE4
- (73) Ιδιοκτήτης/ες • ALMIRALL, S.A.
Ronda General Mitre 151, 08022 Barcelona, Spain
- (72) Εφευρέτης/ες • GRAS ESCARDO, Jordi Spain
LLENAS CALVO, Jesus Spain
RYDER, Hamish Spain
ORVIZ DIAZ, Pio Spain
- (30) Προτεραιότητα/ες • 31/05/2004 ES 200401312
- (51) Διεθνής Ταξινόμηση • A61K 45/00^(2006.01) A61K 31/439^(2006.01) A61K 31/167^(2006.01)
A61K 31/137^(2006.01) A61P 11/00^(2006.01) A61P 11/06^(2006.01)
A61P 11/08^(2006.01)
- (74) Πληρεξούσιος Αντιπρόσωπος • Δρ. Χρίστος Α. Θεοδούλου
Θεοδούλειον αρ.1, Κοραή 5 και W. Weir 9, T.K. 40965,
6308 Λάρνακα
- (74) Εξουσιοδοτημένο Πρόσωπο • Δρ. Χρίστος Α. Θεοδούλου
Θεοδούλειον αρ.1, Κοραή 5 και W. Weir 9, T.K. 40965,
6308 Λάρνακα
- (57) Περίληψη

Συνδυασμός ο οποίος περιλαμβάνει (a) έναν αναστολέα PDE4 και (b) έναν ανταγωνιστή των μουςκαρινικών υποδοχέων M3 ο οποίος είναι το (3R)-(2-υδροξυ-2,2-διθειεν-2-υλακετοξυ)-1-(3-φαινοξυπροπυλ)-1-αζωνιαδικυκλο[2.2.2]οκτάνιο, υπό τη μορφή ενός άλατος έχοντος ένα ανιόν X, το οποίο είναι ένα φαρμακευτικά αποδεκτό ανιόν ενός μονοσθενούς ή πολυσθενούς οξέως.

- (11) Αριθμός Πιστοποιητικού • **CY1110799 T1**
- (43) Ημερομηνία Δημοσίευσης Χορήγησης • 10/06/2015
- (21) Αριθμός Κατάθεσης Αίτησης • **CY20101100862**
- (22) Ημερομηνία Κατάθεσης Αίτησης • 24/09/2010
- (65) Αριθμός Χορήγησης Ευρωπαϊκού Διπλώματος • EP 1 905 775
- (65) Ημερομηνία Δημοσίευσης Χορήγησης Ευρωπαϊκού Διπλώματος • 08/09/2010
- (65) Αριθμός Ευρωπαϊκής Αίτησης • EP07291135.7
- (65) Ημερομηνία Κατάθεσης Ευρωπαϊκής Αίτησης • 25/09/2007
- (54) Τίτλος Εφεύρεσης • ΤΕΤΡΑΚΥΚΛΙΚΕΣ ΕΝΩΣΕΙΣ, ΜΕΘΟΔΟΣ ΠΑΡΑΣΚΕΥΗΣ ΑΥΤΩΝ, ΟΙ ΦΑΡΜΑΚΕΥΤΙΚΕΣ ΣΥΝΘΕΣΕΙΣ ΠΟΥ ΤΙΣ ΠΕΡΙΕΧΟΥΝ ΚΑΙ Η ΧΡΗΣΗ ΑΥΤΩΝ ΩΣ ΣΥΝΔΕΤΗΡΕΣ ΤΩΝ ΝΤΟΠΑΜΙΝΕΡΓΙΚΩΝ ΥΠΟΔΟΧΕΩΝ
- (73) Ιδιοκτήτης/ες • LES LABORATOIRES SERVIER
92415 Courbevoie Cedex, France
- (72) Εφευρέτης/ες • PEGLION, Jean-Louis France
POITEVIN, Christophe France
MILLAN, Mark France
BROCCO, Mauricette France
- (30) Προτεραιότητα/ες • 26/09/2006 FR 0608413
- (51) Διεθνής Ταξινόμηση • C07D 498/04^(2006.01) A61K 31/538^(2006.01) A61P 25/00^(2006.01)
- (74) Πληρεξούσιος Αντιπρόσωπος • Ξένιος Λ. Ξενόπουλος
Aluminium Tower, 5ος όροφος, Λεωφ. Λεμεσού αρ. 2,
2003 Λευκωσία
- (74) Εξουσιοδοτημένο Πρόσωπο • Ξένιος Λ. Ξενόπουλος
Aluminium Tower, 5ος όροφος, Λεωφ. Λεμεσού αρ. 2,
2003 Λευκωσία
- (57) Περίληψη

Ενώσεις του τύπου I, της σχετικής trans διαμόρφωσης:

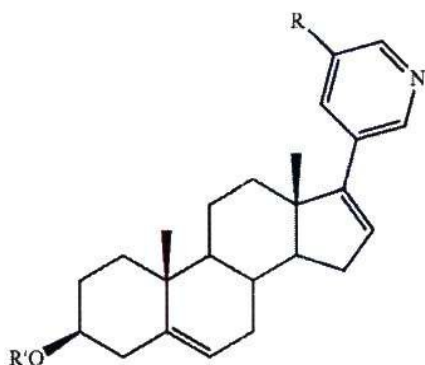


στον οποίο:

- ♦ το X αντιπροσωπεύει ένα άτομο οξυγόνου ή μια ομάδα NR₂,
- ♦ το Y αντιπροσωπεύει μια ομάδα επιλεγόμενη μεταξύ -CH₂-, -(CH₂)₂-και -CH=CH-,
- ♦ τα R₁ και R₂, ταυτόσημα ή διαφορετικά, αντιπροσωπεύουν το καθένα ένα άτομο υδρογόνου ή μια ομάδα επιλεγόμενη μεταξύ αλκύλ, κυκλοαλκύλ και κυκλοαλκυλαλκύλ, υπό ρακεμική μορφή ή στη μορφή των οπτικών ισομερών, καθώς επίσης τα άλατα προσθήκης αυτών με φαρμακευτικώς αποδεκτό οξύ και υδρίτες αυτών. Οι ενώσεις αυτές είναι χρήσιμες ως συνδετήρες των ντοπαμινεργικών υποδοχέων για τη θεραπεία ασθενειών του κεντρικού νευρικού συστήματος.

- | | |
|---|--|
| (11) Αριθμός Πιστοποιητικού | • CY1110800 T1 |
| (43) Ημερομηνία Δημοσίευσης Χορήγησης | • 10/06/2015 |
| (21) Αριθμός Κατάθεσης Αίτησης | • CY20101100867 |
| (22) Ημερομηνία Κατάθεσης Αίτησης | • 27/09/2010 |
| (65) Αριθμός Χορήγησης Ευρωπαϊκού Διπλώματος | • EP 1 789 432 |
| (65) Ημερομηνία Δημοσίευσης Χορήγησης Ευρωπαϊκού Διπλώματος | • 30/06/2010 |
| (65) Αριθμός Ευρωπαϊκής Αίτησης | • EP05775781.7 |
| (65) Ημερομηνία Κατάθεσης Ευρωπαϊκής Αίτησης | • 23/08/2005 |
| (54) Τίτλος Εφεύρεσης | • ΜΕΘΑΝΟΣΟΥΛΦΟΝΙΚΑ ΑΛΑΤΑ ΑΒΙΡΑΤΕΡΟΝΗΣ-3-ΕΣΤΕΡΩΝ ΚΑΙ ΑΝΑΚΤΗΣΗ ΑΛΑΤΩΝ ΑΒΙΡΑΤΕΡΟΝΗΣ-3-ΕΣΤΕΡΩΝ ΑΠΟ ΔΙΑΛΥΜΑ ΣΕ ΜΕΘΥΛΟ ΤΡΙΤ-ΒΟΥΤΥΛΑΙΘΕΡΑ |
| (73) Ιδιοκτήτης/ες | • BTG INTERNATIONAL LIMITED
London EC4M 7RD, United Kingdom |
| (72) Εφευρέτης/ες | • HUNT, Neil John United Kingdom |
| (30) Προτεραιότητα/ες | • 24/08/2004 GB 0418900
24/08/2004 US 603559 P |
| (51) Διεθνής Ταξινόμηση | • C07J 43/00 ^(2006.01) C07J 31/00 ^(2006.01) |
| (74) Πληρεξούσιος Αντιπρόσωπος | • Χρύσα Ψαρά
Τ.Κ. 21143, 1502 Λευκωσία |
| (74) Εξουσιοδοτημένο Πρόσωπο | • Χρύσα Ψαρά
Τ.Κ. 21143, 1502 Λευκωσία |
| (57) Περίληψη | |

Ένα άλας μίας ένωσης με τύπο (I) μπορεί να παρασκευαστεί με μεθανοσουλφονικό οξύ. Το άλας και άλατα με άλλα οξέα μπορούν να παρασκευαστούν με ανάκτηση από μεθυλο τριτ-βουτυλαιθέρα (MTBE).



(I)

- (11) Αριθμός Πιστοποιητικού • **CY1110801 T1**
- (43) Ημερομηνία Δημοσίευσης Χορήγησης • 10/06/2015
- (21) Αριθμός Κατάθεσης Αίτησης • **CY20101100863**
- (22) Ημερομηνία Κατάθεσης Αίτησης • 27/09/2010
- (65) Αριθμός Χορήγησης Ευρωπαϊκού Διπλώματος • EP 1 813 624
- (65) Ημερομηνία Δημοσίευσης Χορήγησης Ευρωπαϊκού Διπλώματος • 11/08/2010
- (65) Αριθμός Ευρωπαϊκής Αίτησης • EP07004087.8
- (65) Ημερομηνία Κατάθεσης Ευρωπαϊκής Αίτησης • 18/10/1999
- (54) Τίτλος Εφεύρεσης • ΜΕΘΟΔΟΙ ΚΑΙ ΣΥΝΘΕΣΕΙΣ ΓΙΑ ΤΗΝ ΠΡΟΛΗΨΗ ΚΑΙ ΘΕΡΑΠΕΙΑ ΤΗΣ ΑΝΑΙΜΙΑΣ
- (73) Ιδιοκτήτης/ες • AMGEN INC.
Thousand Oaks, California 91320-1799,
United States of America
- (72) Εφευρέτης/ες • EGRIE, Joan, C. United States of America
BROWNE, Jeffrey, K. United States of America
ELLIOTT, Steven, G. United States of America
- (30) Προτεραιότητα/ες • 23/10/1998 US 178292
- (51) Διεθνής Ταξινόμηση • C07K 14/505^(2006.01) A61K 38/18^(2006.01) A61P 7/06^(2006.01)
C12N 5/10^(2006.01) C12N 15/12^(2006.01)
- (74) Πληρεξούσιος Αντιπρόσωπος • Δρ. Κ. Χρυσοστομίδης και Σία
T.K. 22119, Λευκωσία
- (74) Εξουσιοδοτημένο Πρόσωπο • Ελένη Χρυσοστομίδου
T.K. 22119, 1517 Λευκωσία
- (57) Περίληψη

Αποκαλύπτονται μέθοδοι για την αύξηση και διατήρηση του αιματοκρίτη σε ένα θηλαστικό οι οποίες περιλαμβάνουν τη χορήγηση ενός υπεργλυκοζυλιωμένου αναλόγου της ερυθροποιητίνης. Ένα ανάλογο μπορεί να χορηγηθεί λιγότερο συχνά από μια ισοδύναμη γραμμομοριακή ποσότητα ανασυνδυασμένης ανθρώπινης ερυθροποιητίνης για να ληφθεί ένας συγκρίσιμος αιματοκρίτης στόχος και να θεραπευθεί η αναιμία. Εναλλακτικώς, μπορεί να χορηγηθεί μικρότερη γραμμομοριακή ποσότητα ενός υπεργλυκοζυλιωμένου αναλόγου της ερυθροποιητίνης για να ληφθεί ένας συγκρίσιμος αιματοκρίτης στόχος και να θεραπευθεί η αναιμία. Αποκαλύπτονται επίσης νέα υπεργλυκοζυλιωμένα ανάλογα ερυθροποιητίνης, μέθοδοι παρασκευής των αναλόγων και συνθέσεις που περιέχουν τα ανάλογα.

- (11) Αριθμός Πιστοποιητικού • **CY1110802 T1**
- (43) Ημερομηνία Δημοσίευσης Χορήγησης • 10/06/2015
- (21) Αριθμός Κατάθεσης Αίτησης • **CY20101100868**
- (22) Ημερομηνία Κατάθεσης Αίτησης • 27/09/2010
- (65) Αριθμός Χορήγησης Ευρωπαϊκού Διπλώματος • EP 1 673 349
- (65) Ημερομηνία Δημοσίευσης Χορήγησης Ευρωπαϊκού Διπλώματος • 30/06/2010
- (65) Αριθμός Ευρωπαϊκής Αίτησης • EP04775628.3
- (65) Ημερομηνία Κατάθεσης Ευρωπαϊκής Αίτησης • 21/09/2004
- (54) Τίτλος Εφεύρεσης • ΠΑΡΑΓΩΓΑ ΒΕΝΖΙΜΙΔΑΖΟΛΗΣ: ΠΑΡΑΣΚΕΥΗ ΚΑΙ ΦΑΡΜΑΚΕΥΤΙΚΕΣ ΕΦΑΡΜΟΓΕΣ
- (73) Ιδιοκτήτης/ες • S*BIO PTE LTD
Singapore Science Park II, Singapore 117528, Singapore
- (72) Εφευρέτης/ες • CHEN, Dizhong Singapore
SONG, Hong Yan Singapore
SUN, Eric, T. Singapore
YU, Niefang Singapore
ZOU, Yong Singapore
- (30) Προτεραιότητα/ες • 22/09/2003 US 504214 P
22/12/2003 US 530890 P
- (51) Διεθνής Ταξινόμηση • C07D 235/06^(2006.01) C07D 235/26^(2006.01) A61K 31/4184^(2006.01)
- (74) Πληρεξούσιος Αντιπρόσωπος • Χρύσα Ψαρά
T.K. 21143, 1502 Λευκωσία
- (74) Εξουσιοδοτημένο Πρόσωπο • Χρύσα Ψαρά
T.K. 21143, 1502 Λευκωσία
- (57) Περίληψη

Η παρούσα εφεύρεση αναφέρεται σε υδροξαμικές ενώσεις οι οποίες είναι αναστολείς της από-ακετυλάσης ιστόνης. Ειδικότερα, η παρούσα εφεύρεση αναφέρεται σε ενώσεις που περιέχουν βενζιμιδαζόλη και σε μεθόδους για την παρασκευή τους. Αυτές οι ενώσεις ενδέχεται να είναι χρήσιμες ως φαρμακευτικές ουσίες για την αντιμετώπιση των πολλαπλασιαστικών διαταραχών καθώς επίσης και άλλων ασθενειών που εμπλέκουν, αναφέρονται ή συνδέονται με την κακή ρύθμιση της από-ακετυλάσης ιστόνης (HDAC).

- (11) Αριθμός Πιστοποιητικού • **CY1110803 T1**
- (43) Ημερομηνία Δημοσίευσης Χορήγησης • 10/06/2015
- (21) Αριθμός Κατάθεσης Αίτησης • **CY20101100869**
- (22) Ημερομηνία Κατάθεσης Αίτησης • 28/09/2010
- (65) Αριθμός Χορήγησης Ευρωπαϊκού Διπλώματος • EP 1 682 178
- (65) Ημερομηνία Δημοσίευσης Χορήγησης Ευρωπαϊκού Διπλώματος • 07/07/2010
- (65) Αριθμός Ευρωπαϊκής Αίτησης • EP04810421.0
- (65) Ημερομηνία Κατάθεσης Ευρωπαϊκής Αίτησης • 04/11/2004
- (54) Τίτλος Εφεύρεσης • ΜΕΘΟΔΟΙ ΘΕΡΑΠΕΙΑΣ ΓΙΑ ΚΑΡΚΙΝΟΥΣ ΠΟΥ ΕΚΦΡΑΖΟΥΝ ΤΟ CD40 ΑΝΤΙΓΟΝΟ
- (73) Ιδιοκτήτης/ες • NOVARTIS VACCINES AND DIAGNOSTICS, INC.
4560 Horton Street, Emeryville, CA 94608
United States of America
XOMA TECHNOLOGY LTD
Clarendon House, 2 Church Street, Hamilton HM11, Bermuda
- (72) Εφευρέτης/ες • LONG, Li United States of America
LUQMAN, Mohammad United States of America
YABANNAVAR, Asha United States of America
ZAROR, Isabel United States of America
HURST, Deborah United States of America
LOPES DE MENEZES, Daniel, E. United States of America
- (30) Προτεραιότητα/ες • 04/11/2003 US 517337 P
26/11/2003 US 525579 P
27/04/2004 US 565710 P
- (51) Διεθνής Ταξινόμηση • A61K 39/395^(2006.01) A61K 38/20^(2006.01) A61P 35/02^(2006.01)
- (74) Πληρεξούσιος Αντιπρόσωπος • Δρ. Χρίστος Α. Θεοδούλου
Θεοδούλειον αρ.1, Κοραή 5 και W. Weir 9, T.K. 40965,
6308 Λάρνακα
- (74) Εξουσιοδοτημένο Πρόσωπο • Δρ. Χρίστος Α. Θεοδούλου
Θεοδούλειον αρ.1, Κοραή 5 και W. Weir 9, T.K. 40965,
6308 Λάρνακα
- (57) Περίληψη

Παρέχονται μέθοδοι για θεραπευτική αγωγή ενός ατόμου για έναν καρκίνο που περιλαμβάνει νεοπλασματικά κύτταρα τα οποία εκφράζουν το CD40 αντιγόνο κυτταρικής επιφάνειας. Οι μέθοδοι περιλαμβάνουν συνδυαστική θεραπεία με ιντερλευκίνη-2 (IL-2) ή βιολογικά δραστική παραλλαγή αυτής και τουλάχιστον ένα αντι-CD40 αντίσωμα ανταγωνιστή ή θραύσμα αυτού που προσδένει αντιγόνο. Σε ορισμένες υλοποιήσεις αυτοί οι δύο θεραπευτικοί παράγοντες χορηγούνται συγχρόνως σαν δύο χωριστές φαρμακευτικές συνθέσεις, που η μία περιέχει IL-2 ή βιολογικά δραστική παραλλαγή αυτής η οποία χορηγείται σύμφωνα με ένα σταθερό IL-2 δοσολογικό σχήμα ή με ένα IL-2 δοσολογικό σχήμα δύο επιπέδων, και η άλλη περιέχει το αντι-CD40 αντίσωμα ανταγωνιστή ή ένα κατάλληλο θραύσμα αυτού που προσδένει αντιγόνο, η οποία χορηγείται σύμφωνα με ένα εβδομαδιαίο δοσολογικό σχήμα ή εναλλακτικά μία φορά κάθε δύο, τρεις ή τέσσερις εβδομάδες. Η χορήγηση αυτών των δύο παραγόντων μαζί δυναμώνει την αποτελεσματικότητά τους στο να προάγουν μία θετική θεραπευτική απόκριση. Οι μέθοδοι μπορούν να χρησιμοποιηθούν στην θεραπεία καρκίνων που εκφράζουν CD40, συμπεριλαμβανομένων των καρκίνων που σχετίζονται με Β κύτταρα και των συμπαγών όγκων.

- | | |
|---|---|
| (11) Αριθμός Πιστοποιητικού | • CY1110804 T1 |
| (43) Ημερομηνία Δημοσίευσης Χορήγησης | • 10/06/2015 |
| (21) Αριθμός Κατάθεσης Αίτησης | • CY20101100865 |
| (22) Ημερομηνία Κατάθεσης Αίτησης | • 27/09/2010 |
| (65) Αριθμός Χορήγησης Ευρωπαϊκού Διπλώματος | • EP 1 819 833 |
| (65) Ημερομηνία Δημοσίευσης Χορήγησης Ευρωπαϊκού Διπλώματος | • 30/06/2010 |
| (65) Αριθμός Ευρωπαϊκής Αίτησης | • EP05816397.3 |
| (65) Ημερομηνία Κατάθεσης Ευρωπαϊκής Αίτησης | • 15/11/2005 |
| (54) Τίτλος Εφεύρεσης | • ΓΟΝΙΔΙΑΚΗ ΠΑΡΑΛΛΑΓΗ ΤΟΥ ΓΟΝΙΔΙΟΥ ANNEΞΙΝΗΣ A5 |
| (73) Ιδιοκτήτης/ες | • UNIVERSITÄTSKLINIKUM MÜNSTER
48149 Münster, Germany |
| (72) Εφευρέτης/ες | • MARKOFF, Nadja Germany
MARKOFF, Arseni Germany
HORST, Jürgen Germany
GERKE, Volker Germany |
| (30) Προτεραιότητα/ες | • 19/11/2004 EP 04027526 |
| (51) Διεθνής Ταξινόμηση | • C12Q 1/68 ^(2006.01) C12N 15/11 ^(2006.01) |
| (74) Πληρεξούσιος Αντιπρόσωπος | • Χρύσα Ψαρά
T.K. 21143, 1502 Λευκωσία |
| (74) Εξουσιοδοτημένο Πρόσωπο | • Χρύσα Ψαρά
T.K. 21143, 1502 Λευκωσία |
| (57) Περίληψη | |

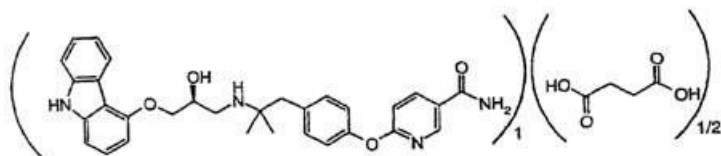
Η παρούσα εφεύρεση σχετίζεται με μόριο νουκλεϊκού οξέος που περιλαμβάνει στοιχείο ρύθμισης γονιδίου αννεξίνης A5 (ANXA5) που περιλαμβάνει τουλάχιστον μία σημειακή μετάλλαξη, όπου αυτή η τουλάχιστον μία σημειακή μετάλλαξη (υποκατάσταση) επιλέγεται από την ομάδα που αποτελείται από (i) σημειακή μετάλλαξη G σε A σε θέση που αντιστοιχεί σε νουκλεοτίδιο 186 της αλληλουχίας αρ. 2, (ii) σημειακή μετάλλαξη A σε C σε θέση που αντιστοιχεί σε νουκλεοτίδιο 203 της αλληλουχίας αρ. 2, (iii) σημειακή μετάλλαξη T σε C σε θέση που αντιστοιχεί σε νουκλεοτίδιο 229 της αλληλουχίας αρ. 2, και (iv) σημειακή μετάλλαξη G σε A σε θέση που αντιστοιχεί σε νουκλεοτίδιο 276 της αλληλουχίας αρ. 2. Επιπλέον, η παρούσα εφεύρεση παρέχει φορέα που περιλαμβάνει το μόριο νουκλεϊκού οξέος της εφεύρεσης και ξενιστή μετασχηματισμένο με τον φορέα. Η εφεύρεση σχετίζεται επίσης με ειδικές χρήσεις, ιδίως με διαγνωστικές χρήσεις των μορίων νουκλεϊκών οξέων που περιγράφονται εδώ. Επιπλέον, η εφεύρεση σχετίζεται με μέθοδο απλοτυποποίησης στοιχείου ρύθμισης γονιδίου ANXA5 σε άτομο που περιλαμβάνει τα εξής στάδια: (a) απομόνωση νουκλεϊκού οξέος από δείγμα που έχει αφαιρεθεί από το άτομο, (b) προσδιορισμό της παρουσίας των νουκλεοτιδίων που είναι παρόντα σε θέσεις 186, 203, 229 και 276 του αντιγράφου του στοιχείου ρυθμιστής γονιδίου ANXA5 του ατόμου, όπου οι αριθμοί θέσεων καθορίζονται βάσει σύγκρισης με την αλληλουχία αρ. 2, (c) προσδίδοντας στο άτομο συγκεκριμένο απλότυπο βάσει σύγκρισης των νουκλεοτιδίων που είναι παρόντα σε αυτές τις θέσεις με τα νουκλεοτίδια που απαριθμούνται στους απλοτύπους όπως ορίζονται εδώ.

- (11) Αριθμός Πιστοποιητικού • **CY1110805 T1**
- (43) Ημερομηνία Δημοσίευσης Χορήγησης • 10/06/2015
- (21) Αριθμός Κατάθεσης Αίτησης • **CY20101100870**
- (22) Ημερομηνία Κατάθεσης Αίτησης • 28/09/2010
- (65) Αριθμός Χορήγησης Ευρωπαϊκού Διπλώματος • EP 1 836 489
- (65) Ημερομηνία Δημοσίευσης Χορήγησης Ευρωπαϊκού Διπλώματος • 30/06/2010
- (65) Αριθμός Ευρωπαϊκής Αίτησης • EP05817936.7
- (65) Ημερομηνία Κατάθεσης Ευρωπαϊκής Αίτησης • 08/12/2005
- (54) Τίτλος Εφεύρεσης • ΜΕΘΟΔΟΣ ΕΞΕΤΑΣΗΣ ΟΥΣΙΩΝ ΠΑΝΩ ΣΕ ΒΙΟΜΗΤΡΕΣ
- (73) Ιδιοκτήτης/ες • HAC BIOMED GMBH
Arnulfstrasse 197, 80634 München, Germany
- (72) Εφευρέτης/ες • GORNE, Martin Germany
KAUFMANN, Peter-Matthias Germany
- (30) Προτεραιότητα/ες • 08/12/2004 DE 102004059169
- (51) Διεθνής Ταξινόμηση • G01N 33/50^(2006.01)
- (74) Πληρεξούσιος Αντιπρόσωπος • Δρ. Χρίστος Α. Θεοδούλου
Θεοδούλειον αρ.1, Κοραή 5 και W. Weir 9, T.K. 40965,
6308 Λάρνακα
- (74) Εξουσιοδοτημένο Πρόσωπο • Δρ. Χρίστος Α. Θεοδούλου
Θεοδούλειον αρ.1, Κοραή 5 και W. Weir 9, T.K. 40965,
6308 Λάρνακα
- (57) Περίληψη

Η παρούσα εφεύρεση αναφέρεται σε μέθοδο για την εξέταση μίας ή περισσότερων ουσιών, στην οποία γίνεται καλλιέργεια ιστοϊσοδυνάμου• πάνω στο ιστοϊσοδύναμο αφήνεται να δράσει η ουσία ή οι ουσίες• και προσδιορίζεται το εάν η δράση της ουσίας ή ουσιών οδηγεί σε μεταβολή του ιστοϊσοδυνάμου και/ή της ουσίας ή ουσιών. Το ιστοϊσοδύναμο περιλαμβάνει τουλάχιστον ένα κύτταρο καθώς και πορώδη μήτρα βασιζόμενη σε βιολογικά συμβατό πολυμερές ή μείγμα πολυμερών, η οποία μήτρα εμφανίζει πόρους μεγέθους 150 μm και κάτω και πόρους μεγέθους 300 μm και άνω και ο βαθμός πορώδους ανέρχεται στο 93 έως 98%.

- | | |
|---|--|
| (11) Αριθμός Πιστοποιητικού | • CY1110806 T1 |
| (43) Ημερομηνία Δημοσίευσης Χορήγησης | • 10/06/2015 |
| (21) Αριθμός Κατάθεσης Αίτησης | • CY20101100877 |
| (22) Ημερομηνία Κατάθεσης Αίτησης | • 30/09/2010 |
| (65) Αριθμός Χορήγησης Ευρωπαϊκού Διπλώματος | • EP 1 773 811 |
| (65) Ημερομηνία Δημοσίευσης Χορήγησης Ευρωπαϊκού Διπλώματος | • 08/09/2010 |
| (65) Αριθμός Ευρωπαϊκής Αίτησης | • EP05772857.8 |
| (65) Ημερομηνία Κατάθεσης Ευρωπαϊκής Αίτησης | • 14/07/2005 |
| (54) Τίτλος Εφεύρεσης | • ΜΙΑ ΚΡΥΣΤΑΛΛΙΚΗ ΜΕΤΑΒΑΛΛΟΜΕΝΟΥ ΒΑΘΜΟΥ ΕΝΥΔΑΤΩΣΗΣ ΕΝΥΔΡΗ ΜΟΡΦΗ ΤΟΥ (S)-6-(4-(2-((3-(9H-ΚΑΡΒΑΖΟΛ-4-ΥΛΟΞΥ)-2-ΥΔΡΟΞΥΠΡΟΠΥΛ)ΑΜΙΝΟ]-2-ΜΕΘΥΛΠΡΟΠΥΛ) ΦΑΙΝΟΞΥ)-3-ΠΥΡΙΔΙΝΟΚΑΡΒΟΞΑΜΙΔΙΟΥ ΗΜΗΛΕΚΤΡΙΚΟ ΑΛΑΣ |
| (73) Ιδιοκτήτης/ες | • ELI LILLY AND COMPANY
Indiana 46285, United States of America |
| (72) Εφευρέτης/ες | • BUSH, Julie Kay United States of America |
| (30) Προτεραιότητα/ες | • 22/07/2004 US 590251 P |
| (51) Διεθνής Ταξινόμηση | • C07D 401/12 ^(2006.01) A61K 31/4439 ^(2006.01) A61P 3/04 ^(2006.01)
A61P 3/10 ^(2006.01) |
| (74) Πληρεξούσιος Αντιπρόσωπος | • Δρ. Φύτος Ποιητής
Τ.Θ. 40250, 6302 Λάρνακα |
| (74) Εξουσιοδοτημένο Πρόσωπο | • Δρ. Φύτος Ποιητής
Τ.Θ. 40250, 6302 Λάρνακα |
| (57) Περίληψη | |

Η παρούσα εφεύρεση αφορά σε μια κρυσταλλική μεταβαλλόμενου βαθμού ενυδάτωσης ένυδρη μορφή του (S)-[3-πυριδινικάρβοξαμίδιου, 6-[4-[2-[[3-(9H-καρβαζολ-4-υλοξυ)-2-υδροξυπροπυλ]αμινο]-2-μεθυλπροπυλ] φαινοξυ]) ημιλεκτικό άλας, σε ένα φαρμακευτικό σκεύασμα που περιέχει το εν λόγω άλας και σε μεθόδους για την αντιμετώπιση της παχυσαρκίας και/ή του διαβήτη τύπου 2 χρησιμοποιώντας το εν λόγω άλας.

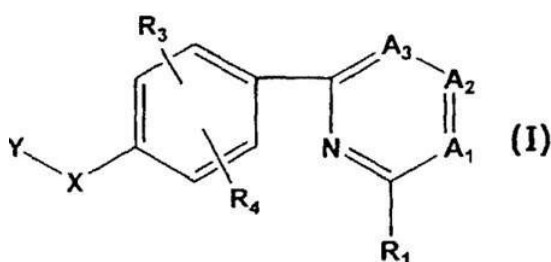


- (11) Αριθμός Πιστοποιητικού • **CY1110807 T1**
- (43) Ημερομηνία Δημοσίευσης Χορήγησης • 10/06/2015
- (21) Αριθμός Κατάθεσης Αίτησης • **CY20101100874**
- (22) Ημερομηνία Κατάθεσης Αίτησης • 30/09/2010
- (65) Αριθμός Χορήγησης Ευρωπαϊκού Διπλώματος • EP 1 896 016
- (65) Ημερομηνία Δημοσίευσης Χορήγησης Ευρωπαϊκού Διπλώματος • 11/08/2010
- (65) Αριθμός Ευρωπαϊκής Αίτησης • EP06778604.6
- (65) Ημερομηνία Κατάθεσης Ευρωπαϊκής Αίτησης • 16/06/2006
- (54) Τίτλος Εφεύρεσης • ΜΕΘΟΔΟΣ ΔΙΑΛΥΤΟΠΟΙΗΣΗΣ ΜΕΤΡΟΝΙΔΑΖΟΛΗΣ
- (73) Ιδιοκτήτης/ες • GALDERMA S.A.
6330 Cham, Switzerland
- (72) Εφευρέτης/ες • MALLARD, Claire France
BRZOKEWICZ, Alain France
- (30) Προτεραιότητα/ες • 17/06/2005 FR 0506182
- (51) Διεθνής Ταξινόμηση • A61K 31/4164^(2006.01) A61K 9/08^(2006.01) A61K 47/22^(2006.01)
A61P 17/00^(2006.01)
- (74) Πληρεξούσιος Αντιπρόσωπος • Δρ. Φύτος Ποιητής
Τ.Θ. 40250, 6302 Λάρνακα
- (74) Εξουσιοδοτημένο Πρόσωπο • Δρ. Φύτος Ποιητής
Τ.Θ. 40250, 6302 Λάρνακα
- (57) Περίληψη

Η ευρεσιτεχνία αναφέρεται σε νέα μέθοδο διαλυτοποίησης μετρονιδαζόλης εντός συνθέσεως η οποία συνδυάζει, σε υδατική φάση, τουλάχιστον μετρονιδαζόλη, νιασιναμίδιο, και γλυκολικούς συν-διαλύτες, στα διαλύματα και στις συνθέσεις που προκύπτουν, στην μέθοδο παρασκευής τους και στην χρήση τους στην ιατρική ή στην κτηνιατρική.

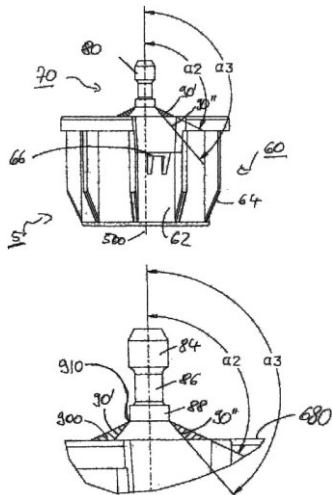
- (11) Αριθμός Πιστοποιητικού • **CY1110809 T1**
- (43) Ημερομηνία Δημοσίευσης Χορήγησης • 10/06/2015
- (21) Αριθμός Κατάθεσης Αίτησης • **CY20101100873**
- (22) Ημερομηνία Κατάθεσης Αίτησης • 28/09/2010
- (65) Αριθμός Χορήγησης Ευρωπαϊκού Διπλώματος • EP 1 265 866
- (65) Ημερομηνία Δημοσίευσης Χορήγησης Ευρωπαϊκού Διπλώματος • 21/07/2010
- (65) Αριθμός Ευρωπαϊκής Αίτησης • EP01918558.6
- (65) Ημερομηνία Κατάθεσης Ευρωπαϊκής Αίτησης • 12/03/2001
- (54) Τίτλος Εφεύρεσης • ΠΥΡΙΔΙΝΕΣ, ΠΥΡΙΜΙΔΙΝΕΣ, ΠΥΡΑΖΙΝΕΣ ΚΑΙ ΤΡΙΑΖΙΝΕΣ ΥΠΟΚΑΤΕΣΤΗΜΕΝΕΣ ΜΕ ΑΡΥΛΙΟ ΚΑΙ Η ΧΡΗΣΗ ΑΥΤΩΝ
- (73) Ιδιοκτήτης/ες • EURO-CELTIQUE S.A.
1653 Luxembourg, Luxembourg
- (72) Εφευρέτης/ες • HOGENKAMP, Derk, J. United States of America
NGUYEN, Phong United States of America
SHAO, Bin United States of America
- (30) Προτεραιότητα/ες • 10/03/2000 US 188188 P
- (51) Διεθνής Ταξινόμηση • C07D 213/81^(2006.01) C07D 239/28^(2006.01) C07D 239/38^(2006.01)
C07D 251/24^(2006.01) C07D 241/24^(2006.01) C07D 403/04^(2006.01)
A61K 31/505^(2006.01) A61P 25/08^(2006.01)
- (74) Πληρεξούσιος Αντιπρόσωπος • Δρ Κ. Χρυσοστομίδης & Σία Δ.Ε.Π.Ε.
Οδός Λάμπουσας αρ. 1, 1095 Λευκωσία
- (74) Εξουσιοδοτημένο Πρόσωπο • Ελένη Χρυσοστομίδου
T.K. 22119, 1517 Λευκωσία
- (57) Περίληψη

Η παρούσα εφεύρεση σχετίζεται με πυριδίνες, πυριμιδίνες, πυραζίνες και τριαζίνες του χημικού τύπου (I) υποκατεστημένες με αρύλια: ή κάποιο φαρμακευτικά αποδεκτό άλας, προφάρμακο ή επιδιαλυτωμένη ένωση αυτών, όπου τα A1, A2, A3, R1-R4, X και Y ορίζονται στην περιγραφή. Η εφεύρεση στρέφεται επίσης στη χρήση των ενώσεων του χημικού τύπου I για την αντιμετώπιση των νευρωνικών βλαβών μετά από κάποια καθολική και εστιακή ισχαιμία, για την αντιμετώπιση ή την πρόληψη νευροεκφυλιστικών παθήσεων όπως η πλάγια αμυοτροφική σκλήρυνση (ALS) και για την αντιμετώπιση, την πρόληψη ή τη βελτίωση τόσο του οξέος όσο και του χρόνιου πόνου, ως ουσίες καταπολέμησης των εμβοών, ως αντισπασμωδικά και ως ουσίες κατά της μανιοκατάθλιψης, ως τοπικά αναισθητικά, ως αντιαρρυθμικά και για την αντιμετώπιση ή την πρόληψη της διαβητικής νευροπάθειας.



- | | |
|---|---|
| (11) Αριθμός Πιστοποιητικού | ● CY1110810 T1 |
| (43) Ημερομηνία Δημοσίευσης Χορήγησης | ● 10/06/2015 |
| (21) Αριθμός Κατάθεσης Αίτησης | ● CY20101100872 |
| (22) Ημερομηνία Κατάθεσης Αίτησης | ● 28/09/2010 |
| (65) Αριθμός Χορήγησης Ευρωπαϊκού Διπλώματος | ● EP 1 960 302 |
| (65) Ημερομηνία Δημοσίευσης Χορήγησης Ευρωπαϊκού Διπλώματος | ● 21/07/2010 |
| (65) Αριθμός Ευρωπαϊκής Αίτησης | ● EP06829392.7 |
| (65) Ημερομηνία Κατάθεσης Ευρωπαϊκής Αίτησης | ● 07/12/2006 |
| (54) Τίτλος Εφεύρεσης | ● ΤΕΛΙΚΟ ΠΩΜΑ ΓΙΑ ΡΟΛΟ ΥΛΙΚΟΥ ΚΑΙ ΜΗΧΑΝΙΣΜΟΣ ΣΥΓΚΡΑΤΗΣΗΣ ΣΕ ΕΝΑΝ ΔΙΑΝΟΜΕΑ |
| (73) Ιδιοκτήτης/ες | ● SCA HYGIENE PRODUCTS AB
405 03 Göteborg, Sweden |
| (72) Εφευρέτης/ες | ● LIND, Mats Sweden
POMMER, Stig Sweden
LARSSON, Björn Sweden
KULLMAN, Marcus Sweden
SALAKER, Allan Sweden
UNGER, Helmut Sweden
BACKLUND, Markus Sweden |
| (30) Προτεραιότητα/ες | ● 07/12/2005 EP 05026712 |
| (51) Διεθνής Ταξινόμηση | ● B65H 75/14 ^(2006.01) B65H 75/18 ^(2006.01) A47K 10/38 ^(2006.01) |
| (74) Πληρεξούσιος Αντιπρόσωπος | ● Δρ. Χρίστος Α. Θεοδούλου
Θεοδούλειον αρ.1, Κοραή 5 και W. Weir 9, T.K. 40965,
6308 Λάρνακα |
| (74) Εξουσιοδοτημένο Πρόσωπο | ● Δρ. Χρίστος Α. Θεοδούλου
Θεοδούλειον αρ.1, Κοραή 5 και W. Weir 9, T.K. 40965,
6308 Λάρνακα |
| (57) Περίληψη | |

Η εφεύρεση είναι σχετική με ένα τελικό πώμα (5) για ένα ρολό υλικού που πρόκειται να εισαχθεί μέσα σε έναν μηχανισμό συγκράτησης (1), το τελικό πώμα εμπεριέχει: ένα τμήμα υποδοχής (60) για να εισάγεται στο ρολό υλικού, μία επίπεδη όψη (680) για να έρχεται σε επαφή με τον μηχανισμό συγκράτησης και ένα μέλος εδράνου (70) για να εισάγεται μέσα στον μηχανισμό συγκράτησης. Το μέλος εδράνου εμπεριέχει έναν πύρο εδράνου (80) που εμπεριέχει μία επιφάνεια αντιστάθμισης (82) που αντικρίζει την επίπεδη όψη και τουλάχιστον ένα τμήμα ασφάλισης (950) για ασφάλιση του τελικού πώματος σε μία τελική θέση (250) μέσα στον μηχανισμό συγκράτησης, το τμήμα ασφάλισης είναι τοποθετημένο μέσα σε μια ζώνη (900) που οριοθετείται από μια πρώτη επιφάνεια (90") που εκτείνεται προς την επίπεδη όψη από μία θέση διασταύρωσης (910) με τον πύρο εδράνου, η πρώτη επιφάνεια κλίνει αναφορικά με τον επιμήκη άξονα του πύρου εδράνου με μια γωνία 117 και μία δεύτερη επιφάνεια (90") που εκτείνεται προς την επίπεδη όψη από τη θέση διασταύρωσης, η δεύτερη επιφάνεια κλίνει αναφορικά με τον επιμήκη άξονα του πύρου εδράνου με μία γωνία 141.



- (11) Αριθμός Πιστοποιητικού • **CY1110811 T1**
- (43) Ημερομηνία Δημοσίευσης Χορήγησης • 10/06/2015
- (21) Αριθμός Κατάθεσης Αίτησης • **CY20101100878**
- (22) Ημερομηνία Κατάθεσης Αίτησης • 30/09/2010
- (65) Αριθμός Χορήγησης Ευρωπαϊκού Διπλώματος • EP 1 449 383
- (65) Ημερομηνία Δημοσίευσης Χορήγησης Ευρωπαϊκού Διπλώματος • 30/06/2010
- (65) Αριθμός Ευρωπαϊκής Αίτησης • EP02789126.6
- (65) Ημερομηνία Κατάθεσης Ευρωπαϊκής Αίτησης • 29/11/2002
- (54) Τίτλος Εφεύρεσης • **ΑΝΤΙΣΤΑΘΜΙΣΗ ΚΑΘΟΛΙΚΗΣ ΚΙΝΗΣΗΣ ΓΙΑ ΕΙΚΟΝΕΣ ΒΙΝΤΕΟ**
- (73) Ιδιοκτήτης/ες • **TELEFONAKTIEBOLAGET LM ERICSSON (PUBL)**
164 83 Stockholm, Sweden
- (72) Εφευρέτης/ες • **SJÖBERG, Rickard** Sweden
EINARSSON, Torbjörn Sweden
FRÖJDH, Per Sweden
- (30) Προτεραιότητα/ες • 30/11/2001 US 334979 P
27/11/2002 US 306349
- (51) Διεθνής Ταξινόμηση • H04N 7/26^(2006.01)
- (74) Πληρεξούσιος Αντιπρόσωπος • Χρύσα Ψαρά
T.K. 21143, 1502 Λευκωσία
- (74) Εξουσιοδοτημένο Πρόσωπο • Χρύσα Ψαρά
T.K. 21143, 1502 Λευκωσία
- (57) Περίληψη

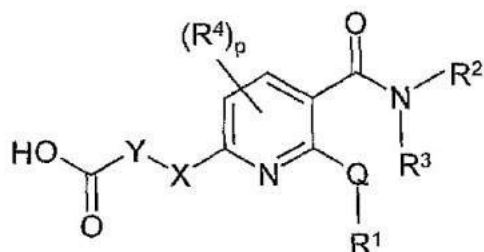
Εφευρίσκονται ένα σύστημα και μία μέθοδος για κωδικοποίηση και αποκωδικοποίηση δεδομένων βίντεο. Σε ένα σύστημα και μέθοδο για συμπίεση δεδομένων βίντεο ένα πλαίσιο βίντεο (32) χωρίζεται σε μία ακολουθία συγκροτημάτων εικόνων (38), όπου μία ή περισσότερες πιθανές μέθοδοι κωδικοποίησης συγκροτημάτων είναι μία μέθοδος αφανούς αντιστάθμισης καθολικής κίνησης (IGMC), η οποία χρησιμοποιείται για να αντιγράψει εικονοστοιχεία από ένα προηγούμενο πλαίσιο (32) που μετατοπίζεται από έναν προβλεπόμενο φορέα κίνησης. Σε μία άλλη πραγματοποίηση της εφεύρεσης, ένα σύστημα και μία μέθοδος μίας συμπίεσης δεδομένων βίντεο, ένα πλαίσιο βίντεο (32) χωρίζεται σε μία ακολουθία τεμαχίων (36), όπου κάθε τεμάχιο (36) περιλαμβάνει έναν αριθμό μακροσυγκροτημάτων (38). Αντίστοιχα τεμάχια (36) κωδικοποιούνται και περιλαμβάνεται ένα σήμα στην κεφαλή (44) ενός κωδικοποιημένου τεμαχίου (40) για να υποδεικνύει κατά πόσον το τεμάχιο (40) είναι ενεργοποιημένο GMC, που σημαίνει, κατά πόσον πρόκειται να χρησιμοποιηθεί αντιστάθμιση καθολικής κίνησης στην επαναδόμηση του κωδικοποιημένου τεμαχίου. Εάν ισχύει αυτό, οι πληροφορίες GMC, όπως οι πληροφορίες που αναπαριστούν ένα σύνολο φορέων κίνησης (42a-42d), περιλαμβάνεται με το τεμάχιο. Σε μία χρήσιμη πραγματοποίηση κάθε τεμάχιο (36) ενός πλαισίου (32) περιλαμβάνει τις ίδιες πληροφορίες GMC, για να ενισχύσει την ανθεκτικότητα απέναντι σε λάθη. Σε μία άλλη πραγματοποίηση διαφορετικά τεμάχια (36) ενός πλαισίου (32) περιλαμβάνουν διαφορετικές πληροφορίες GMC. Σε κάθε πραγματοποίηση, οι φορείς κίνησης (42a-42d) για κάθε εικόνα ενός συγκεκριμένου κωδικοποιημένου τεμαχίου (40) μπορούν να επαναδομηθούν με τη χρήση πληροφοριών GMC που περιέχονται μόνο στο συγκεκριμένο κωδικοποιημένο τεμάχιο.

- (11) Αριθμός Πιστοποιητικού • **CY1110812 T1**
- (43) Ημερομηνία Δημοσίευσης Χορήγησης • 10/06/2015
- (21) Αριθμός Κατάθεσης Αίτησης • **CY20101100891**
- (22) Ημερομηνία Κατάθεσης Αίτησης • 06/10/2010
- (65) Αριθμός Χορήγησης Ευρωπαϊκού Διπλώματος • EP 1 937 633
- (65) Ημερομηνία Δημοσίευσης Χορήγησης Ευρωπαϊκού Διπλώματος • 04/08/2010
- (65) Αριθμός Ευρωπαϊκής Αίτησης • EP06794649.1
- (65) Ημερομηνία Κατάθεσης Ευρωπαϊκής Αίτησης • 05/10/2006
- (54) Τίτλος Εφεύρεσης • ΠΑΡΑΓΩΓΑ ΔΙΦΑΙΝΥΛΟΞΥΟΞΙΚΟΥ ΟΞΕΟΣ ΓΙΑ ΤΗ ΘΕΡΑΠΕΙΑ ΑΝΑΠΝΕΥΣΤΙΚΩΝ ΔΙΑΤΑΡΑΧΩΝ
- (73) Ιδιοκτήτης/ες • ASTRAZENECA AB
151 85 Södertälje, Sweden
- (72) Εφευρέτης/ες • LUKER, Timothy, Jon United Kingdom
MOHAMMED, Rukhsana, Tasneem United Kingdom
DICKINSON, Mark United Kingdom
THOM, Stephen United Kingdom
- (30) Προτεραιότητα/ες • 06/10/2005 GB 0520324
09/12/2005 GB 0525082
11/02/2006 GB 0602800
- (51) Διεθνής Ταξινόμηση • C07C 317/22^(2006.01) A61K 31/192^(2006.01) A61P 11/00^(2006.01)
- (74) Πληρεξούσιος Αντιπρόσωπος • Παπαχαραλάμπους & Αγγελίδης Δ.Ε.Π.Ε.
Οδός Θεμιστοκλή Δέρβη 12, 1ος Όροφος, 1066 Λευκωσία
- (74) Εξουσιοδοτημένο Πρόσωπο • Παπαχαραλάμπους & Αγγελίδης Δ.Ε.Π.Ε.
Οδός Θεμιστοκλή Δέρβη 12, 1ος Όροφος, 1066 Λευκωσία
- (57) Περίληψη

Η εφεύρεση αναφέρεται σε υποκατεστημένα φαινοξοξικά οξέα ως χρήσιμες φαρμακευτικές ενώσεις για τη θεραπεία αναπνευστικών διαταραχών, φαρμακευτικές συνθέσεις που τα περιέχουν, και διεργασίες για την παρασκευή τους.

- (11) Αριθμός Πιστοποιητικού • **CY1110813 T1**
- (43) Ημερομηνία Δημοσίευσης Χορήγησης • 10/06/2015
- (21) Αριθμός Κατάθεσης Αίτησης • **CY20101100879**
- (22) Ημερομηνία Κατάθεσης Αίτησης • 04/10/2010
- (65) Αριθμός Χορήγησης Ευρωπαϊκού Διπλώματος • EP 2 086 939
- (65) Ημερομηνία Δημοσίευσης Χορήγησης Ευρωπαϊκού Διπλώματος • 28/07/2010
- (65) Αριθμός Ευρωπαϊκής Αίτησης • EP07824375.5
- (65) Ημερομηνία Κατάθεσης Ευρωπαϊκής Αίτησης • 31/10/2007
- (54) Τίτλος Εφεύρεσης • ΧΗΜΙΚΕΣ ΕΝΩΣΕΙΣ
- (73) Ιδιοκτήτης/ες • ASTRAZENECA AB
151 85 Södertälje, Sweden
- (72) Εφευρέτης/ες • MCCOULL, William United Kingdom
PACKER, Martin United Kingdom
SCOTT, James Stewart United Kingdom
WHITTAMORE, Paul Robert Owen United Kingdom
- (30) Προτεραιότητα/ες • 03/11/2006 US 864303 P
03/11/2006 US 864247 P
- (51) Διεθνής Ταξινόμηση • C07D 213/82^(2006.01) C07D 401/04^(2006.01) C07D 401/12^(2006.01)
C07D 401/14^(2006.01) C07D 413/04^(2006.01) A61K 31/44^(2006.01)
A61K 31/444^(2006.01) A61K 31/4439^(2006.01)
- (74) Πληρεξούσιος Αντιπρόσωπος • Παπαχαραλάμπους & Αγγελίδης Δ.Ε.Π.Ε.
Οδός Θεμιστοκλή Δέρβη 12, 1ος Όροφος, 1066 Λευκωσία
- (74) Εξουσιοδοτημένο Πρόσωπο • Παπαχαραλάμπους & Αγγελίδης Δ.Ε.Π.Ε.
Οδός Θεμιστοκλή Δέρβη 12, 1ος Όροφος, 1066 Λευκωσία
- (57) Περίληψη

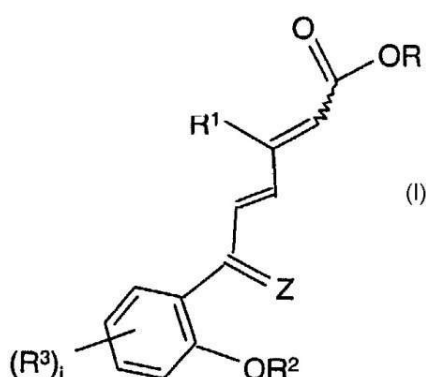
Περιγράφονται ενώσεις του τύπου (I) όπου μεταβλητές ομάδες ορίζονται εντός η χρήση τους στην αναστολή του 11βHSD1, διαδικασίες για την παρασκευή αυτών και φαρμακευτικές συνθέσεις που τις περιέχουν.



(I)

- (11) Αριθμός Πιστοποιητικού • **CY1110814 T1**
- (43) Ημερομηνία Δημοσίευσης Χορήγησης • 10/06/2015
- (21) Αριθμός Κατάθεσης Αίτησης • **CY20101100882**
- (22) Ημερομηνία Κατάθεσης Αίτησης • 05/10/2010
- (65) Αριθμός Χορήγησης Ευρωπαϊκού Διπλώματος • EP 1 546 083
- (65) Ημερομηνία Δημοσίευσης Χορήγησης Ευρωπαϊκού Διπλώματος • 11/08/2010
- (65) Αριθμός Ευρωπαϊκής Αίτησης • EP03798876.3
- (65) Ημερομηνία Κατάθεσης Ευρωπαϊκής Αίτησης • 11/08/2003
- (54) Τίτλος Εφεύρεσης • ΝΕΑ ΥΠΟΚΑΤΕΣΤΗΜΕΝΑ ΑΡΥΛΟΕΞΑΔΙΕΝΙΚΑ ΟΞΕΑ ΚΑΙ ΕΣΤΕΡΕΣ ΑΥΤΩΝ ΤΑ ΟΠΟΙΑ ΜΠΟΡΟΥΝ ΝΑ ΧΡΗΣΙΜΟΠΟΙΗΘΟΥΝ ΓΙΑ ΤΗΝ ΑΓΩΓΗ ΚΑΙ ΠΡΟΛΗΨΗ ΤΟΥ ΔΙΑΒΗΤΗ, ΔΥΣΛΙΠΙΔΑΙΜΙΑΣ ΚΑΙ ΑΘΗΡΟΣΚΛΗΡΩΣΗΣ, ΦΑΡΜΑΚΕΥΤΙΚΕΣ ΣΥΝΘΕΣΕΙΣ ΠΟΥ ΤΑ ΠΕΡΙΛΑΜΒΑΝΟΥΝ ΚΑΙ ΔΙΕΡΓΑΣΙΕΣ ΓΙΑ ΤΗΝ ΠΑΡΑΣΚΕΥΗ ΑΥΤΩΝ
- (73) Ιδιοκτήτης/ες • MERCK PATENT GMBH
Frankfurter Strasse 250, 64293 Darmstadt, Germany
- (72) Εφευρέτης/ες • BRUNET, Michel France
ZEILLER, Jean-Jacques France
FERRAND, Gérard France
BONHOMME, Yves France
- (30) Προτεραιότητα/ες • 01/10/2002 FR 0212135
- (51) Διεθνής Ταξινόμηση • C07C 59/90^(2006.01) C07C 59/64^(2006.01) A61K 31/201^(2006.01)
A61K 31/22^(2006.01) A61P 9/10^(2006.01) A61P 3/10^(2006.01)
A61P 3/04^(2006.01) C07C 69/738^(2006.01) C07C 51/373^(2006.01)
- (74) Πληρεξούσιος Αντιπρόσωπος • Νικόλαος Λυμπέρης
TK 23460, Λευκωσία 1683
- (74) Εξουσιοδοτημένο Πρόσωπο • Νικόλαος Λυμπέρης
TK 23460, Λευκωσία 1683
- (57) Περίληψη

Η εφεύρεση σχετίζεται με ενώσεις του τύπου (I), και με τα φαρμακευτικώς αποδεκτά άλατα αυτών, με διεργασίες για την παρασκευή αυτών και με φαρμακευτικές συνθέσεις που τα περιλαμβάνουν, τα οποία είναι χρήσιμα ειδικά για την αγωγή και πρόληψη δυσλιπιδαιμίας, αθηροσκλήρωσης και διαβήτη.

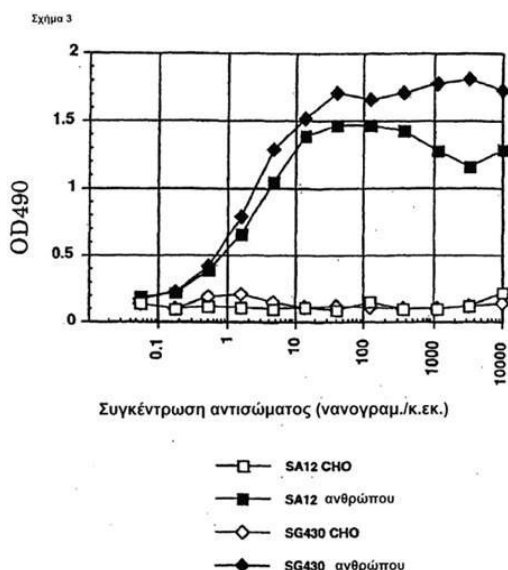


- | | |
|---|---|
| (11) Αριθμός Πιστοποιητικού | • CY1110815 T1 |
| (43) Ημερομηνία Δημοσίευσης Χορήγησης | • 10/06/2015 |
| (21) Αριθμός Κατάθεσης Αίτησης | • CY20101100886 |
| (22) Ημερομηνία Κατάθεσης Αίτησης | • 06/10/2010 |
| (65) Αριθμός Χορήγησης Ευρωπαϊκού Διπλώματος | • EP 1 778 305 |
| (65) Ημερομηνία Δημοσίευσης Χορήγησης Ευρωπαϊκού Διπλώματος | • 07/07/2010 |
| (65) Αριθμός Ευρωπαϊκής Αίτησης | • EP05807559.9 |
| (65) Ημερομηνία Κατάθεσης Ευρωπαϊκής Αίτησης | • 29/07/2005 |
| (54) Τίτλος Εφεύρεσης | • ΜΗ-ΣΥΣΤΡΕΦΟΜΕΝΑ ΠΟΛΥΥΔΡΟΞΥΑΛΚΑΝΟΪΚΑ ΡΑΜΜΑΤΑ |
| (73) Ιδιοκτήτης/ες | • ΤΕΡΗΑ, INC.
Lexington, Massachusetts 02421, United States of America |
| (72) Εφευρέτης/ες | • RIZK, Said United States of America |
| (30) Προτεραιότητα/ες | • 03/08/2004 US 598296 P |
| (51) Διεθνής Ταξινόμηση | • A61L 17/10 ^(2006.01) |
| (74) Πληρεξούσιος Αντιπρόσωπος | • Χρύσα Ψαρά
Τ.Κ. 21143, 1502 Λευκωσία |
| (74) Εξουσιοδοτημένο Πρόσωπο | • Χρύσα Ψαρά
Τ.Κ. 21143, 1502 Λευκωσία |
| (57) Περίληψη | |

Απορροφήσιμες πολυεστερικές ίνες, ταινιοπλέγματα, και χειρουργικά πλέγματα με βελτιωμένες ιδιότητες χειρισμού έχουν αναπτυχθεί. Αυτές οι συσκευές προέρχονται κατά προτίμηση από βιοσυμβατά συμπολυμερή ή ομοπολυμερή 4-υδροξυβουτυρικού εστέρα. Αυτές οι συσκευές παρέχουν ένα πλατύτερο εύρος ιδιοτήτων in vivo αντοχής συγκράτησης από εκείνες οι οποίες είναι επί του παρόντος διαθέσιμες και έχουν μια μειωμένη τάση να συστρέφονται, στην προτιμητέα υλοποίηση, εξαιτίας της συμπερίληψης σταδίων χαλάρωσης και ανόπτησης μετά από εξώθηση και προσανατολισμό της ίνας. Νήματα παρασκευασμένα σύμφωνα με αυτές τις μεθόδους χαρακτηρίζονται από τις ακόλουθες φυσικές ιδιότητες: επιμήκυνση θραύσης από περίπου 17% έως περίπου 85% (ii) μέτρο ελαστικότητας του Young μικρότερο από 350,000 psi, (iii) αναλογία κόμπου προς ευθύγραμμο (αντοχή κόμπου/αντοχή σε εφελκυσμό) 55-80% ή (iv) φορτίο θραύσης από 1100 έως 4200 γραμμάρια.

- (11) Αριθμός Πιστοποιητικού • **CY1110816 T1**
- (43) Ημερομηνία Δημοσίευσης Χορήγησης • 10/06/2015
- (21) Αριθμός Κατάθεσης Αίτησης • **CY20101100880**
- (22) Ημερομηνία Κατάθεσης Αίτησης • 04/10/2010
- (65) Αριθμός Χορήγησης Ευρωπαϊκού Διπλώματος • EP 1 158 004
- (65) Ημερομηνία Δημοσίευσης Χορήγησης Ευρωπαϊκού Διπλώματος • 07/07/2010
- (65) Αριθμός Ευρωπαϊκής Αίτησης • EP01111930.2
- (65) Ημερομηνία Κατάθεσης Ευρωπαϊκής Αίτησης • 18/05/2001
- (54) Τίτλος Εφεύρεσης • **ΑΝΘΡΩΠΙΝΟ ΜΟΝΟΚΛΩΝΙΚΟ ΑΝΤΙΣΩΜΑ ΕΝΑΝΤΙ ΜΟΡΙΟΥ ΣΥΝΔΙΕΓΕΡΤΙΚΟΥ ΣΗΜΑΤΟΣ ΜΕΤΑΓΩΓΗΣ AILIM ΚΑΙ ΦΑΡΜΑΚΕΥΤΙΚΗ ΧΡΗΣΗ ΑΥΤΟΥ**
- (73) Ιδιοκτήτης/ες • **JAPAN TOBACCO, INC.**
2-1 Toranomom 2-chome, Minato-ku, Tokyo 105-8422, Japan
- (72) Εφευρέτης/ες • **TAKASHI, Tsuji** Japan
KATSUNARI, Tezuka Japan
NOBUAKI, Hori Japan
- (30) Προτεραιότητα/ες • 18/05/2000 JP 2000147116
30/03/2001 JP 2001099508
- (51) Διεθνής Ταξινόμηση • C07K 16/28^(2006.01) A61K 39/395^(2006.01) C12N 15/13^(2006.01)
C12N 15/11^(2006.01) G01N 33/543^(2006.01) C12N 5/20^(2006.01)
- (74) Πληρεξούσιος Αντιπρόσωπος • **Χρυσής Δημητριάδης & Σία Δ.Ε.Π.Ε.**
Μακαρίου ΙΙΙ, 284, Φορτούνα Κωρτ, Όροφος 2ος, 3105 Λεμεσός
- (74) Εξουσιοδοτημένο Πρόσωπο • **Λίνα Λοϊζίδου**
Μακαρίου ΙΙΙ, 284, Φορτούνα Κωρτ, 2ος όροφος, 3105 Λεμεσός
- (57) Περίληψη

Ανοσοποίηση διαγονιδιακών ποντικών που παράγουν ανθρώπινο αντίσωμα, που έχει δημιουργηθεί χρησιμοποιώντας τεχνικές γενετικής μηχανικής, με AILIM μόριο ως αντιγόνο, έχει σαν αποτέλεσμα διάφορα ανθρώπινα μονοκλωνικά αντισώματα ικανά σύνδεσης προς AILIM και ικανά ελέγχου ποικιλίας βιολογικών αντιδράσεων (για παράδειγμα, πολλαπλασιασμού κυττάρου, παραγωγής κυτοκίνης, ανοσοκυττολύσης, θανάτου κυττάρου, επαγωγής ADCC κ.λ.π.) που συνδυάζεται με προκαλούμενη από AILIM συνδεδεμένη από AILIM συνδεδεμένου σήματος (δευτερογενούς σήματος) μεταγωγή. Περαιτέρω, έχει αποκαλυφθεί ότι τ ανθρώπινο μονοκλωνικό αντίσωμα είναι αποτελεσματικό για να θεραπεύονται και να αποτρέπονται διάφορες ασθένειες που συνδυάζονται με προκαλούμενη από AILIM συνδεδεμένου σήματος μεταγωγή, που είναι ικανό αναστολής της εμφάνισης ή/και της προόδου των ασθενειών.

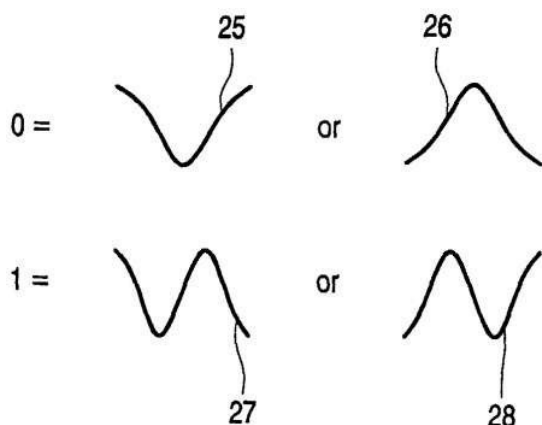


- (11) Αριθμός Πιστοποιητικού • **CY1110817 T1**
- (43) Ημερομηνία Δημοσίευσης Χορήγησης • 10/06/2015
- (21) Αριθμός Κατάθεσης Αίτησης • **CY20101100888**
- (22) Ημερομηνία Κατάθεσης Αίτησης • 06/10/2010
- (65) Αριθμός Χορήγησης Ευρωπαϊκού Διπλώματος • EP 1 337 655
- (65) Ημερομηνία Δημοσίευσης Χορήγησης Ευρωπαϊκού Διπλώματος • 14/07/2010
- (65) Αριθμός Ευρωπαϊκής Αίτησης • EP01972317.0
- (65) Ημερομηνία Κατάθεσης Ευρωπαϊκής Αίτησης • 05/10/2001
- (54) Τίτλος Εφεύρεσης • ΒΡΑΔΕΩΝ ΙΩΝ ΦΟΡΕΙΣ ΓΙΑ ΤΗ ΘΕΡΑΠΕΙΑ ΝΕΥΡΟΕΚΦΥΛΙΣΤΙΚΩΝ ΑΣΘΕΝΕΙΩΝ
- (73) Ιδιοκτήτης/ες • OXFORD BIOMEDICA (UK) LIMITED
Oxford OX4 4GA, United Kingdom
- (72) Εφευρέτης/ες • KINGSMAN, Alan John United Kingdom
MAZARAKIS, Nicholas D. United Kingdom
MARTIN-RENDON, Enca United Kingdom
AZZOUZ, Mimoun United Kingdom
ROHLL, Jonathan United Kingdom
- (30) Προτεραιότητα/ες • 06/10/2000 GB 0024550
- (51) Διεθνής Ταξινόμηση • C12N 15/85^(2006.01) C12N 15/67^(2006.01) C12N 15/86^(2006.01)
C12N 9/78^(2006.01) C12N 9/88^(2006.01) C12N 9/02^(2006.01)
- (74) Πληρεξούσιος Αντιπρόσωπος • Χρύσα Ψαρά
T.K. 21143, 1502 Λευκωσία
- (74) Εξουσιοδοτημένο Πρόσωπο • Χρύσα Ψαρά
T.K. 21143, 1502 Λευκωσία
- (57) Περίληψη

Η παρούσα εφεύρεση αφορά γονιδιώματα ρετροϊκού φορέα και συστήματα φορέα που περιλαμβάνουν τέτοια γονιδιώματα. Συγκεκριμένα, η παρούσα εφεύρεση αφορά γονιδιώματα ρετροϊκού φορέα που περιλαμβάνει δύο ή περισσότερες NOIs λειτουργικώς συνδεδεμένες με μια ή περισσότερες Εσωτερική Εισόδου Ριβοσώματος Θέση(-εις), γονιδίωμα φορέα βραδέος ιού που περιλαμβάνει δύο ή περισσότερες NOIs κατάλληλο για θεραπεία νευροεκφυλιστικής διαταραχής και γονιδίωμα φορέα βραδέος ιού που κωδικοποιεί υδροξυλάση τυροσίνης, GTP-κυκλοοδρολάση I και προαιρετικώς Αρωματικού Αμινοξέος Dopa Αποκαρβοξυλάση.

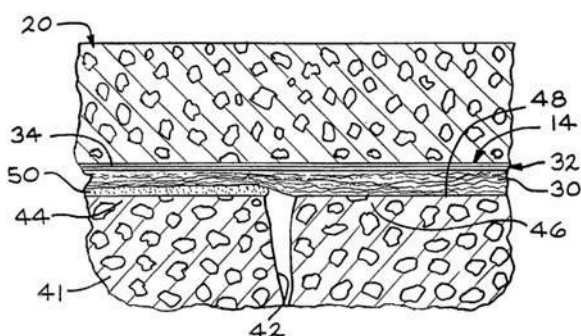
- (11) Αριθμός Πιστοποιητικού • **CY1110818 T1**
- (43) Ημερομηνία Δημοσίευσης Χορήγησης • 10/06/2015
- (21) Αριθμός Κατάθεσης Αίτησης • **CY20101100889**
- (22) Ημερομηνία Κατάθεσης Αίτησης • 06/10/2010
- (65) Αριθμός Χορήγησης Ευρωπαϊκού Διπλώματος • EP 1 926 093
- (65) Ημερομηνία Δημοσίευσης Χορήγησης Ευρωπαϊκού Διπλώματος • 14/07/2010
- (65) Αριθμός Ευρωπαϊκής Αίτησης • EP08100910.2
- (65) Ημερομηνία Κατάθεσης Ευρωπαϊκής Αίτησης • 27/06/2002
- (54) Τίτλος Εφεύρεσης • ΦΟΡΕΑΣ ΕΓΓΡΑΦΩΝ ΚΑΙ ΔΙΑΤΑΞΗ ΣΑΡΩΣΗΣ ΤΟΥ ΦΟΡΕΑ ΕΓΓΡΑΦΩΝ
- (73) Ιδιοκτήτης/ες • KONINKLIJKE PHILIPS ELECTRONICS N.V.
5621 BA Eindhoven, The Netherlands
- (72) Εφευρέτης/ες • SSCHEP, Cornelis, M. The Netherlands
STEK, Aalbert The Netherlands
EGNER, Sebastian The Netherlands
BAGGEN, Constant P., M., J. The Netherlands
- (30) Προτεραιότητα/ες • 02/07/2001 EP 01202545
- (51) Διεθνής Ταξινόμηση • G11B 7/007^(2006.01) G11B 27/30^(2006.01)
- (74) Πληρεξούσιος Αντιπρόσωπος • Χρύσα Ψαρά
T.K. 21143, 1502 Λευκωσία
- (74) Εξουσιοδοτημένο Πρόσωπο • Χρύσα Ψαρά
T.K. 21143, 1502 Λευκωσία
- (57) Περίληψη

Περιγράφεται ένας φορέας εγγραφών (1), ο οποίος διαθέτει ένα αυλάκι σέρβο (4), το οποίο υποδεικνύει ένα αυλάκι πληροφοριών (9), το οποίο προορίζεται για την εγγραφή μπλοκ πληροφοριών, το οποίο αυλάκι σέρβο (4) έχει μία αυξομείωση μίας φυσικής παραμέτρου, μία αποκαλούμενη δόνηση. Η δόνηση διαμορφώνεται για να κωδικοποιεί πληροφορίες φορέα εγγραφών, όπως διευθύνσεις. Το αυλάκι σέρβο υποδιαιρείται σε διαμορφωμένα τμήματα, στα οποία η συχνότητα και / ή φάση της αυξομείωσης αποκλίνει από τη συχνότητα δόνησης και μη διαμορφωμένα τμήματα. Η κλίση της δόνησης είναι ουσιαστικά συνεχής στις μεταβάσεις μεταξύ των διαμορφωμένων και των μη διαμορφωμένων τμημάτων μέσω της χρήσης δονήσεων (25, 26, 27, 28), οι οποίες ξεκινούν στα μέγιστα ή στα ελάχιστα της δόνησης στο πρώτο τμήμα των διαμορφωμένων τμημάτων.



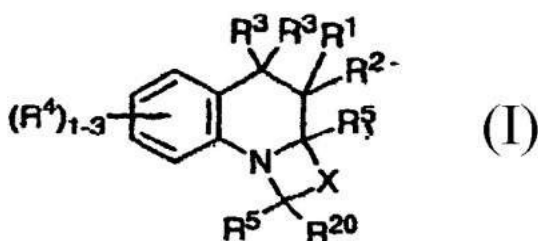
- | | |
|---|---|
| (11) Αριθμός Πιστοποιητικού | • CY1110819 T1 |
| (43) Ημερομηνία Δημοσίευσης Χορήγησης | • 10/06/2015 |
| (21) Αριθμός Κατάθεσης Αίτησης | • CY20101100907 |
| (22) Ημερομηνία Κατάθεσης Αίτησης | • 12/10/2010 |
| (65) Αριθμός Χορήγησης Ευρωπαϊκού Διπλώματος | • EP 1 540 083 |
| (65) Ημερομηνία Δημοσίευσης Χορήγησης Ευρωπαϊκού Διπλώματος | • 04/08/2010 |
| (65) Αριθμός Ευρωπαϊκής Αίτησης | • EP03763006.8 |
| (65) Ημερομηνία Κατάθεσης Ευρωπαϊκής Αίτησης | • 20/06/2003 |
| (54) Τίτλος Εφεύρεσης | • ΜΕΘΟΔΟΣ ΕΝΙΣΧΥΣΗΣ ΚΑΙ ΣΤΕΓΑΝΟΠΟΙΗΣΗΣ ΜΙΑΣ ΕΠΙΣΤΡΩΜΕΝΗΣ ΕΠΙΦΑΝΕΙΑΣ |
| (73) Ιδιοκτήτης/ες | • OWENS CORNING INTELLECTUAL CAPITAL, LLC
Toledo, Ohio 43659
United States of America |
| (72) Εφευρέτης/ες | • JONES, David, R., IV United States of America
HELWIG, Gregory, S. United States of America |
| (30) Προτεραιότητα/ες | • 03/07/2002 US 188447 |
| (51) Διεθνής Ταξινόμηση | • E01C 11/00 ^(2006.01) E01C 11/16 ^(2006.01) |
| (74) Πληρεξούσιος Αντιπρόσωπος | • Δρ. Κ. Χρυσστομίδης και Σία
T.K. 22119, Λευκωσία |
| (74) Εξουσιοδοτημένο Πρόσωπο | • Ελένη Χρυσστομίδου
T.K. 22119, 1517 Λευκωσία |
| (57) Περίληψη | |

Σε μία μέθοδο ενίσχυσης και στεγανοποίησης μίας επιστρωμένης επιφάνειας, ένα στρώμα ασφάλτου σε υγρή μορφή (12) εφαρμόζεται επάνω σε μία επιστρωμένη επιφάνεια (10). Ένα στρώμα ενίσχυσης (14) εφαρμόζεται στη συνέχεια επάνω από την υγροποιημένη ασφαλτο. Το στρώμα ενίσχυσης περιλαμβάνει ένα πρώτο στρώμα (30) που περιλαμβάνει ένα μη πλεγμένο στρώμα που παράγεται από ίνες που επιλέγονται από την ομάδα που περιλαμβάνει μεταλλικές ίνες, πολυμερικές ίνες και μίγματα αυτών. Το στρώμα ενίσχυσης περιλαμβάνει επίσης ένα δεύτερο στρώμα (32) μεταλλικών ινών προσαρμοσμένων στο πρώτο στρώμα. Η υγροποιημένη ασφαλτος διεισδύει και εμποτίζει το στρώμα ενίσχυσης για σχηματισμό ενός υδατοστεγούς φραγμού. Ένα στρώμα από υλικό επίστρωσης (20) εφαρμόζεται στη συνέχεια επάνω στο στρώμα ενίσχυσης. Το πρώτο στρώμα και το δεύτερο στρώμα του στρώματος ενίσχυσης προσαρμόζονται το ένα στο άλλο μέσω ραφίματος, πλεξίματος, βελονισμού, θερμικής κατεργασίας και συγκόλλησης με μία κολλητική ουσία ή συνδυασμό αυτών.



- (11) Αριθμός Πιστοποιητικού • **CY1110821 T1**
- (43) Ημερομηνία Δημοσίευσης Χορήγησης • 10/06/2015
- (21) Αριθμός Κατάθεσης Αίτησης • **CY20101100894**
- (22) Ημερομηνία Κατάθεσης Αίτησης • 06/10/2010
- (65) Αριθμός Χορήγησης Ευρωπαϊκού Διπλώματος • EP 1 551 849
- (65) Ημερομηνία Δημοσίευσης Χορήγησης Ευρωπαϊκού Διπλώματος • 14/07/2010
- (65) Αριθμός Ευρωπαϊκής Αίτησης • EP03799056.1
- (65) Ημερομηνία Κατάθεσης Ευρωπαϊκής Αίτησης • 03/10/2003
- (54) Τίτλος Εφεύρεσης • **ΑΝΤΙΒΑΚΤΗΡΙΑΚΟΙ ΠΑΡΑΓΟΝΤΕΣ ΤΡΙΚΥΚΛΙΚΗΣ ΤΕΤΡΑΪΔΡΟΚΙΝΟΛΙΝΗΣ**
- (73) Ιδιοκτήτης/ες • **PHARMACIA & UPJOHN COMPANY LLC**
7000 Portage Road, Kalamazoo, Michigan 49001
United States of America
- (72) Εφευρέτης/ες • **BARBACHYN, M. R.** United States of America
DOBROWOLSKI, P. J. United States of America
HURD, A. R. United States of America
MCNAMARA, D. J. United States of America
PALMER, John, Raymond United States of America
ROMERO, A. G. United States of America
RUBLE, James, Craig United States of America
SHERRY, D. A. United States of America
THOMASCO, L. M. United States of America
TOOGOOD, P. L. United States of America
BUNDY, Gordon, L. United States of America
MARTIN, Gary, E. United States of America
ROMERO, Donna L. United States of America
- (30) Προτεραιότητα/ες • 07/10/2002 US 416685 P
18/11/2002 US 427189 P
26/03/2003 US 457622 P
- (51) Διεθνής Ταξινόμηση • C07D 498/20^(2006.01) C07D 471/20^(2006.01) C07D 498/10^(2006.01)
A61K 31/527^(2006.01) A61P 31/04^(2006.01)
- (74) Πληρεξούσιος Αντιπρόσωπος • **Μαρκίδη, Μαρκίδη & Σία**
T.K. 24325, 1703 Λευκωσία
- (74) Εξουσιοδοτημένο Πρόσωπο • **Μαρκίδη, Μαρκίδη & Σία**
T.K. 24325, 1703 Λευκωσία
- (57) Περίληψη

Η εφεύρεση περιλαμβάνει την τετραϋδροκινολίνη και τις συγγενείς ενώσεις του τύπου (I), και φαρμακευτικές συνθέσεις τους, που επιδεικνύουν χρήσιμη αντιβακτηριακή δραστηριότητα ενάντια σε μια ευρεία κλίμακα ανθρώπινων και κτηνιατρικών παθογόνων.

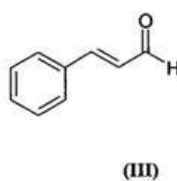
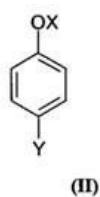
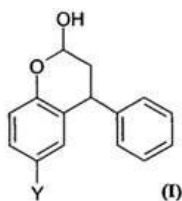


- | | |
|---|--|
| (11) Αριθμός Πιστοποιητικού | • CΥ1110822 T1 |
| (43) Ημερομηνία Δημοσίευσης Χορήγησης | • 10/06/2015 |
| (21) Αριθμός Κατάθεσης Αίτησης | • CΥ20101100895 |
| (22) Ημερομηνία Κατάθεσης Αίτησης | • 07/10/2010 |
| (65) Αριθμός Χορήγησης Ευρωπαϊκού Διπλώματος | • EP 1 940 817 |
| (65) Ημερομηνία Δημοσίευσης Χορήγησης Ευρωπαϊκού Διπλώματος | • 07/07/2010 |
| (65) Αριθμός Ευρωπαϊκής Αίτησης | • EP06792225.2 |
| (65) Ημερομηνία Κατάθεσης Ευρωπαϊκής Αίτησης | • 22/09/2006 |
| (54) Τίτλος Εφεύρεσης | • ΧΟΛΙΝΕΡΓΙΚΟΙ ΕΝΙΣΧΥΤΕΣ ΜΕ ΒΕΛΤΙΩΜΕΝΗ ΔΙΑΠΕΡΑΤΟΤΗΤΑ ΦΡΑΓΜΑΤΟΣ ΑΙΜΑΤΟΣ-ΕΓΚΕΦΑΛΟΥ ΓΙΑ ΤΗ ΘΕΡΑΠΕΙΑ ΑΣΘΕΝΕΙΩΝ ΠΟΥ ΣΥΝΟΔΕΥΟΝΤΑΙ ΑΠΟ ΕΞΑΣΘΕΝΗΣΗ ΓΝΩΣΤΙΚΗΣ ΛΕΙΤΟΥΡΓΙΑΣ |
| (73) Ιδιοκτήτης/ες | • GALANTOS PHARMA GMBH
55131 Mainz, Germany |
| (72) Εφευρέτης/ες | • MAELICKE, Alfred Germany |
| (30) Προτεραιότητα/ες | • 22/09/2005 EP 05020721
07/03/2006 US 780243 P |
| (51) Διεθνής Ταξινόμηση | • C07D 307/91 ^(2006.01) C07D 491/06 ^(2006.01) A61K 31/343 ^(2006.01)
A61K 31/55 ^(2006.01) A61P 25/28 ^(2006.01) C07D 307/00 ^(2006.01)
C07D 223/00 ^(2006.01) |
| (74) Πληρεξούσιος Αντιπρόσωπος | • Δρ. Φύτος Ποιητής
Τ.Θ. 40250, 6302 Λάρνακα |
| (74) Εξουσιοδοτημένο Πρόσωπο | • Δρ. Φύτος Ποιητής
Τ.Θ. 40250, 6302 Λάρνακα |
| (57) Περίληψη | |

Η παρούσα εφεύρεση αφορά ενώσεις που επιπλέον της ενίσχυσης της ευαισθησίας σε ακετυλοχολίνη και χολίνη και τους εξωγενείς αγωνιστές αυτών, νευρωνικών χολινεργικών υποδοχέων ή/και που δρουν ως αναστολείς χολινεστεράσης ή/και ως νευροπροστατευτικοί παράγοντες, έχουν αυξημένη διαπερατότητα φράγματος αίματος - εγκεφάλου εν συγκρίσει προς τις πατρικές ενώσεις αυτών. Οι ενώσεις λαμβάνονται (είτε συμβατικά με τη χημική σύνταξη αυτών είτε απευθείας με χημική σύνθεση) από φυσικές ενώσεις που ανήκουν στην κατηγορία των αλκαλοειδών *amaryllidaceae* π.χ. γαλανθαμίνη, ναρβεδίνη και λυκοραμίνη ή από μεταβολίτες των εν λόγω ενώσεων. Οι ενώσεις της παρούσας εφεύρεσης μπορεί είτε να αλληλεπιδρούν ως έχουν με τα μόρια στόχους αυτών ή αυτές μπορούν να δρουν ως προφάρμακα υπό την έννοια ότι αφού φτάσουν τις περιοχές στόχους αυτών στο σώμα αυτές μετατρέπονται με υδρόλυση ή ενζυματική προσβολή προς την αρχική πατρική ένωση και αντιδρούν ως έχουν με τα μόρια στόχους αυτών ή αμφότερα. Οι ενώσεις της εφεύρεσης αυτής μπορούν να χρησιμοποιηθούν ως φάρμακα.

- (11) Αριθμός Πιστοποιητικού • **CY1110823 T1**
- (43) Ημερομηνία Δημοσίευσης Χορήγησης • 10/06/2015
- (21) Αριθμός Κατάθεσης Αίτησης • **CY20101100903**
- (22) Ημερομηνία Κατάθεσης Αίτησης • 11/10/2010
- (65) Αριθμός Χορήγησης Ευρωπαϊκού Διπλώματος • EP 2 029 567
- (65) Ημερομηνία Δημοσίευσης Χορήγησης Ευρωπαϊκού Διπλώματος • 08/09/2010
- (65) Αριθμός Ευρωπαϊκής Αίτησης • EP07734680.7
- (65) Ημερομηνία Κατάθεσης Ευρωπαϊκής Αίτησης • 21/05/2007
- (54) Τίτλος Εφεύρεσης • ΜΕΘΟΔΟΣ ΠΑΡΑΓΩΓΗΣ ΠΑΡΑΓΩΓΩΝ BENZOΠΥΡΑΝ-2-ΟΛΗΣ
- (73) Ιδιοκτήτης/ες • PFIZER LIMITED
Ramsgate Road, Sandwich, Kent CT13 9NJ, United Kingdom
- (72) Εφευρέτης/ες • AHMAN, Jens, Bertil United Kingdom
DILLON, Barry, Richard United Kingdom
PETTMAN, Alan, John United Kingdom
- (30) Προτεραιότητα/ες • 24/05/2006 US 803068 P
- (51) Διεθνής Ταξινόμηση • C07D 311/20^(2006.01) C07C 215/54^(2006.01) C07C 213/02^(2006.01)
C07C 219/28^(2006.01) C07D 311/58^(2006.01)
- (74) Πληρεξούσιος Αντιπρόσωπος • Μαρκίδη, Μαρκίδη & Σία
Ηρώων 1-1A, Τ.Κ. 24325, ΤΤ-1703 Λευκωσία
- (74) Εξουσιοδοτημένο Πρόσωπο • Μαρκίδη, Μαρκίδη & Σία
Ηρώων 1-1A, Τ.Κ. 24325, ΤΤ-1703 Λευκωσία
- (57) Περίληψη

Η εφεύρεση παρέχει μια μέθοδο παραγωγής μιας ένωσης του τύπου (I), όπου το Y επιλέγεται από CH₃, CH₂OH, CH₂CH₂OH, CH₂Br και Br, η οποία περιλαμβάνει τις βαθμίδες: (i) αντίδρασης μιας ένωσης του τύπου (II), όπου το OX είναι υδροξυ ή O⁻M⁺, στο οποίο το M⁺ είναι ένα κατιόν που επιλέγεται από Li⁺, Na⁺ και K⁺, και το Y είναι όπως ορίστηκε ανωτέρω, με trans-κινναμωμική αλδεΐδη (III), παρουσία ένωσης δευτεροταγούς αμίνης, ακολούθως (ii) κατεργασίας του προϊόντος της προηγούμενης βαθμίδας με οξύ για να αποδώσει την ένωση του τύπου (I). Η ανωτέρω μέθοδος μπορεί να χρησιμοποιηθεί στην παραγωγή τολτεροδίνης και φεζοτεροδίνης, οι οποίες είναι χρήσιμες στη θεραπεία της υπερδραστικής ουροδόχου κύστης.

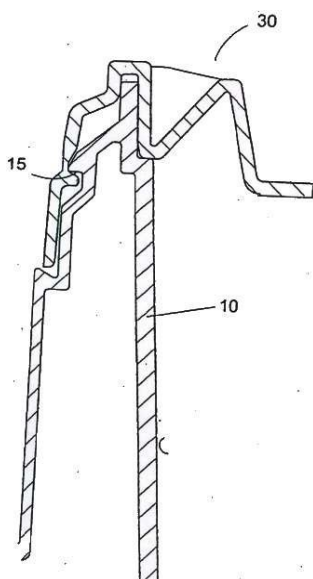


- (11) Αριθμός Πιστοποιητικού • **CY1110824 T1**
- (43) Ημερομηνία Δημοσίευσης Χορήγησης • 10/06/2015
- (21) Αριθμός Κατάθεσης Αίτησης • **CY20101100898**
- (22) Ημερομηνία Κατάθεσης Αίτησης • 07/10/2010
- (65) Αριθμός Χορήγησης Ευρωπαϊκού Διπλώματος • EP 1 800 669
- (65) Ημερομηνία Δημοσίευσης Χορήγησης Ευρωπαϊκού Διπλώματος • 21/07/2010
- (65) Αριθμός Ευρωπαϊκής Αίτησης • EP06291919.6
- (65) Ημερομηνία Κατάθεσης Ευρωπαϊκής Αίτησης • 14/12/2006
- (54) Τίτλος Εφεύρεσης • ΔΙΑΣΠΕΙΡΟΜΕΝΗ ΣΤΟ ΣΤΟΜΑ ΦΑΡΜΑΚΕΥΤΙΚΗ ΣΥΝΘΕΣΗ ΓΙΑ ΑΠΟ ΤΟΥ ΣΤΟΜΑΤΟΣ, ΜΕΣΩ ΤΟΥ ΣΤΟΜΑΤΙΚΟΥ ΒΛΕΝΝΟΓΟΝΟΥ Ή ΥΠΟΓΛΩΣΣΙΑ ΧΟΡΗΓΗΣΗ ΑΓΟΜΕΛΑΤΙΝΗΣ
- (73) Ιδιοκτήτης/ες • LES LABORATOIRES SERVIER
92415 Courbevoie Cedex, France
- (72) Εφευρέτης/ες • JULIEN, Marc France
THARRAULT, François France
PEAN, Jean-Manuel France
WUTHRICH, Patrick France
- (30) Προτεραιότητα/ες • 14/12/2005 FR 0512647
- (51) Διεθνής Ταξινόμηση • A61K 9/36^(2006.01) A61K 31/165^(2006.01) A61P 1/00^(2006.01)
A61P 3/04^(2006.01) A61P 9/00^(2006.01) A61P 25/20^(2006.01)
A61P 25/24^(2006.01)
- (74) Πληρεξούσιος Αντιπρόσωπος • Ξένιος Λ. Ξενόπουλος
Aluminium Tower, 5ος όροφος, Λεωφ. Λεμεσού αρ. 2,
2003 Λευκωσία
- (74) Εξουσιοδοτημένο Πρόσωπο • Ξένιος Λ. Ξενόπουλος
Aluminium Tower, 5ος όροφος, Λεωφ. Λεμεσού αρ. 2,
2003 Λευκωσία
- (57) Περίληψη

Η εφεύρεση έχει για αντικείμενο μία διασπειρόμενη στο στόμα, στερεά επικαλυμμένη φαρμακευτική σύνθεση για την χορήγηση από του στόματος, μέσω του στοματικού βλεννογόνου ή υπογλωσσίως της αγομελατίνης.

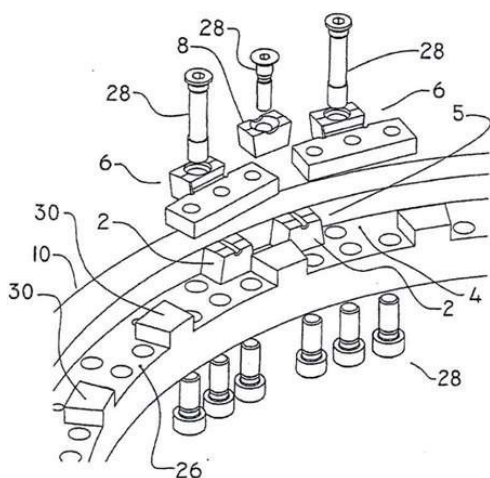
- | | |
|---|---|
| (11) Αριθμός Πιστοποιητικού | • CY1110825 T1 |
| (43) Ημερομηνία Δημοσίευσης Χορήγησης | • 10/06/2015 |
| (21) Αριθμός Κατάθεσης Αίτησης | • CY20101100860 |
| (22) Ημερομηνία Κατάθεσης Αίτησης | • 23/09/2010 |
| (65) Αριθμός Χορήγησης Ευρωπαϊκού Διπλώματος | • EP 1 923 321 |
| (65) Ημερομηνία Δημοσίευσης Χορήγησης Ευρωπαϊκού Διπλώματος | • 23/06/2010 |
| (65) Αριθμός Ευρωπαϊκής Αίτησης | • EP07388083.3 |
| (65) Ημερομηνία Κατάθεσης Ευρωπαϊκής Αίτησης | • 20/11/2007 |
| (54) Τίτλος Εφεύρεσης | • ΜΙΑ ΜΕΘΟΔΟΣ ΓΙΑ ΤΗΝ ΚΑΤΑΣΚΕΥΗ ΕΝΟΣ ΣΥΝΟΛΟΥ ΠΛΑΣΤΙΚΩΝ ΠΡΟΪΟΝΤΩΝ ΣΥΣΚΕΥΑΣΙΑΣ ΧΥΤΕΥΜΕΝΩΝ ΜΕ ΕΓΧΥΣΗ ΠΟΥ ΠΕΡΙΛΑΜΒΑΝΟΥΝ ΕΝΑΝ ΚΟΥΒΑ ΚΑΙ ΕΝΑ ΚΑΠΑΚΙ |
| (73) Ιδιοκτήτης/ες | • SUPERFOS A/S
Spotorno Allé 8, 2630 Taastrup, Denmark |
| (72) Εφευρέτης/ες | • VUILLOT, Jean Marc France
NAVORET, Stéphane France |
| (30) Προτεραιότητα/ες | • 20/11/2006 DK 200601514 |
| (51) Διεθνής Ταξινόμηση | • B65D 43/02 ^(2006.01) |
| (74) Πληρεξούσιος Αντιπρόσωπος | • Παπαχαραλάμπους & Αγγελίδης ΔΕΠΕ
Οδός Θεμ. Δέρβη 10, Ταχ. Θυρίς 24901, Τ.Τ. 1305 Λευκωσία |
| (74) Εξουσιοδοτημένο Πρόσωπο | • Παπαχαραλάμπους & Αγγελίδης
Θεμιστοκλή Δέρβη 10, 1305 Λευκωσία |
| (57) Περίληψη | |

Κατά την πρακτική της παρούσας εφεύρεσης, ο κατασκευαστής, ως αρχικό βήμα και ξεκινώντας από ένα δεδομένο κουβά 10, επιλέγει το πάχος W30 μίας περιφερειακής περιοχής 31 ενός καπακιού δεύτερου τύπου 30 ώστε να είναι μικρότερο από το πάχος W20 μίας περιφερειακής περιοχής 21 ενός καπακιού πρώτου τύπου 20 με τον οποίο τρόπο η περιφερειακή φλάντζα 38 του καπακιού δεύτερου τύπου 30, μετά την εφαρμογή στον κουβά 10 απεμπλέκεται χειροκίνητα περισσότερο εύκολα από το εν λόγω πλευρό ασφάλισης 16 με μία καμπτική κίνηση προς τα έξω του εξώτερου τοιχώματος 37. Επομένως, το καπάκι δεύτερου τύπου 30 μπορεί να σχηματίζεται επωφελώς ως ένα καπάκι τύπου «αφαίρεσης με κάμψη» που ταιριάζει με τον ίδιο κουβά 10 όπως και το καπάκι πρώτου τύπου 20. Η κατασκευή καπακιών του δεύτερου τύπου μπορεί να γίνει χρησιμοποιώντας το ίδιο καλούπι έγχυσης με αυτό που χρησιμοποιήθηκε για το καπάκι πρώτου τύπου 20, τροποποιημένο από ένα ένθεμα που παρέχει το μειωμένο πάχος τοιχώματος W30 και πιθανόν οποιοσδήποτε μικρές διαφορές στο σχεδιασμό των περιφερειακών φλαντζών 28, 38, όπως τη γωνία θ που σχηματίζει η άνω όψη Α της φλάντζας 28, 38 με την κατακόρυφο και τη διάσταση a, δηλ. το πλάτος της περιφερειακής φλάντζας 28, 38.



- | | |
|---|--|
| (11) Αριθμός Πιστοποιητικού | • CY1110826 T1 |
| (43) Ημερομηνία Δημοσίευσης Χορήγησης | • 10/06/2015 |
| (21) Αριθμός Κατάθεσης Αίτησης | • CY20101100859 |
| (22) Ημερομηνία Κατάθεσης Αίτησης | • 23/09/2010 |
| (65) Αριθμός Χορήγησης Ευρωπαϊκού Διπλώματος | • EP 1 631 400 |
| (65) Ημερομηνία Δημοσίευσης Χορήγησης Ευρωπαϊκού Διπλώματος | • 23/06/2010 |
| (65) Αριθμός Ευρωπαϊκής Αίτησης | • EP04733762.1 |
| (65) Ημερομηνία Κατάθεσης Ευρωπαϊκής Αίτησης | • 19/05/2004 |
| (54) Τίτλος Εφεύρεσης | • ΣΙΑΓΟΝΑ ΚΡΑΤΗΣΗΣ ΑΣΦΑΛΕΙΑΣ ΣΕ ΕΝΑ ΔΑΚΤΥΛΙΟ ΕΡΓΑΛΕΙΟΥ ΓΙΑ ΜΙΑ ΜΗΧΑΝΗ ΚΑΡΦΙΩΝ |
| (73) Ιδιοκτήτης/ες | • ENKOTEC A/S
Sverigesvej 26, 8660 Skanderborg, Denmark |
| (72) Εφευρέτης/ες | • JENSEN, J rn, Boie Denmark |
| (30) Προτεραιότητα/ες | • 22/05/2003 US 443185 |
| (51) Διεθνής Ταξινόμηση | • B21G 3/12 ^(2006.01) |
| (74) Πληρεξούσιος Αντιπρόσωπος | • Παπαχαραλάμπους & Αγγελίδης ΔΕΠΕ
Οδός Θεμ. Δέρβη 10, Ταχ. Θυρίς 24901, Τ.Τ. 1305 Λευκωσία |
| (74) Εξουσιοδοτημένο Πρόσωπο | • Παπαχαραλάμπους & Αγγελίδης ΔΕΠΕ
Οδός Θεμ. Δέρβη 10, Ταχ. Θυρίς 24901, Τ.Τ. 1305 Λευκωσία |
| (57) Περίληψη | |

Η παρούσα εφεύρεση αναφέρεται σε απόψεις ασφάλισης σιαγόνων κράτησης (2) σε μηχανές καρφιών, περιλαμβανομένης μίας μεθόδου, μίας μηχανής, ενός δακτυλίου εργαλείου (10) και μίας σιαγόνας κράτησης (2) για τέτοιους σκοπούς. Οι καινοτόμες απόψεις της εφεύρεσης περιλαμβάνουν το ότι οι σιαγόνες κράτησης (2) είναι ασφαλισμένες σε ένα δακτύλιο εργαλείου (10) με τέτοιο τρόπο ώστε ένας αριθμός ακινητοποιημένα ασφαλισμένων παθητικών συνδέσμων (6) να χρησιμοποιούνται επίσης και ως ένας αριθμός ενεργητικών συνδέσμων (8). Διασφαλίζεται με αυτόν τον τρόπο ότι οι σιαγόνες κράτησης (2) μπορούν π.χ. να αντικατασταθούν χωρίς τη χαλάρωση πολλών άλλων σιαγόνων κράτησης (2), και ότι οι σιαγόνες κράτησης (2) μπορούν να αντικατασταθούν με μεγάλη ακρίβεια και με έναν τρόπο ο οποίος είναι επαναλαμβανόμενος. Διασφαλίζεται επίσης ότι οι σιαγόνες κράτησης μπορούν να ασφαλιστούν αποτελεσματικά και εύκολα. Ο καθένας από τους παθητικούς συνδέσμους (6) θα παρέχει τουλάχιστον ένα σημείο στερέωσης από το οποίο μπορούν να διατάσσονται μία ή περισσότερες σιαγόνες κράτησης (2), με τρόπο όπου η αλληλεξάρτηση μεταξύ των ασφαλισμένων σιαγόνων κράτησης (2) να μειώνεται, με τον οποίο τρόπο προσλαμβάνεται ένας μεγαλύτερος βαθμός ακρίβειας, επίσης όταν εμπλέκεται ένας μεγάλος αριθμός σιαγόνων κράτησης (2), και επίσης όταν η απόσταση μεταξύ των σιαγόνων (2) είναι πανομοιότυπη κατά μήκος ολόκληρης της περιφέρειας του δακτυλίου εργαλείου (10).



- (11) Αριθμός Πιστοποιητικού • **CY1110827 T1**
- (43) Ημερομηνία Δημοσίευσης Χορήγησης • 10/06/2015
- (21) Αριθμός Κατάθεσης Αίτησης • **CY20101100899**
- (22) Ημερομηνία Κατάθεσης Αίτησης • 07/10/2010
- (65) Αριθμός Χορήγησης Ευρωπαϊκού Διπλώματος • EP 1 751 292
- (65) Ημερομηνία Δημοσίευσης Χορήγησης Ευρωπαϊκού Διπλώματος • 07/07/2010
- (65) Αριθμός Ευρωπαϊκής Αίτησης • EP04751134.0
- (65) Ημερομηνία Κατάθεσης Ευρωπαϊκής Αίτησης • 03/05/2004
- (54) Τίτλος Εφεύρεσης • ΜΙΑ ΜΕΘΟΔΟΣ ΠΑΡΑΓΩΓΗΣ ΗΛΕΚΤΡΙΚΟΥ ΟΞΕΟΣ ΑΠΟ ΑΚΑΤΕΡΓΑΣΤΑ ΥΔΡΟΛΥΜΑΤΑ
- (73) Ιδιοκτήτης/ες • UT-BATTELLE, LLC
Oak Ridge, TN 37831-6498, United States of America
UCHICAGO ARGONNE, LLC
Chicago, Illinois 60637, United States of America
- (72) Εφευρέτης/ες • NGHIEM, Nhuan, Phu United States of America
DONNELLY, Mark United States of America
SANVILLE-MILLARD, Cynthia, Y. United States of America
- (30) Προτεραιότητα/ες • ----
- (51) Διεθνής Ταξινόμηση • C12P 7/64^(2006.01)
- (74) Πληρεξούσιος Αντιπρόσωπος • Δρ. Χρίστος Α. Θεοδούλου
Θεοδούλειον αρ.1, Κοραή 5 και W. Weir 9, T.K. 40965,
6308 Λάρνακα
- (74) Εξουσιοδοτημένο Πρόσωπο • Δρ. Χρίστος Α. Θεοδούλου
Θεοδούλειον αρ.1, Κοραή 5 και W. Weir 9, T.K. 40965,
6308 Λάρνακα
- (57) Περίληψη

Μία μέθοδος για παραγωγή ηλεκτρικού οξέος από υδρολύματα βιομηχανικού βαθμού χρησιμοποιεί έναν οργανισμό που περιέχει μεταλλάξει για τα γονίδια ptsG, pftB, και IdhA, και επιτρέπει στον οργανισμό να συσσωρεύει βιομάζα, και επιτρέπει στον οργανισμό ακόμα να μεταβολίζει το υδρόλυμα. Ένας βακτηριακός μεταλλάτης παράγει ηλεκτρικό οξύ από υπόστρωμα που περιέχεται στο υδρόλυμα βιομηχανικού βαθμού σε μία αναλογία ανάμεσα σε 0.6:1 και 1.3:1 ηλεκτρικό οξέος προς υπόστρωμα.

- (11) Αριθμός Πιστοποιητικού • **CY1110828 T1**
- (43) Ημερομηνία Δημοσίευσης Χορήγησης • 10/06/2015
- (21) Αριθμός Κατάθεσης Αίτησης • **CY20101100904**
- (22) Ημερομηνία Κατάθεσης Αίτησης • 11/10/2010
- (65) Αριθμός Χορήγησης Ευρωπαϊκού Διπλώματος • EP 1 778 236
- (65) Ημερομηνία Δημοσίευσης Χορήγησης Ευρωπαϊκού Διπλώματος • 14/07/2010
- (65) Αριθμός Ευρωπαϊκής Αίτησης • EP05771551.8
- (65) Ημερομηνία Κατάθεσης Ευρωπαϊκής Αίτησης • 29/06/2005
- (54) Τίτλος Εφεύρεσης • ΤΡΟΠΟΠΟΙΗΜΕΝΟΙ ΠΥΡΙΜΙΔΙΝΙΚΟΙ ΡΥΘΜΙΣΤΕΣ ΤΟΥ ΓΛΥΚΟΚΟΡΤΙΚΟΕΙΔΟΥΣ ΥΠΟΔΟΧΕΑ
- (73) Ιδιοκτήτης/ες • CORCEPT THERAPEUTICS, INC.
149 Commonwealth Drive, Menlo Park, CA 94025
United States of America
- (72) Εφευρέτης/ες • CLARK, Robin D. United States of America
RAY, Nicholas C. United Kingdom
WILLIAMS, Karen United Kingdom
CRACKETT, Peter H. United Kingdom
HICKIN, Gwen United Kingdom
CLARK, David A. United Kingdom
- (30) Προτεραιότητα/ες • 02/07/2004 US 585018 P
- (51) Διεθνής Ταξινόμηση • A61K 31/506^(2006.01) A61P 25/24^(2006.01) C07D 419/04^(2006.01)
- (74) Πληρεξούσιος Αντιπρόσωπος • Δρ. Χρίστος Α. Θεοδούλου
Θεοδούλειον αρ.1, Κοραή 5 και W. Weir 9, T.K. 40965,
6308 Λάρνακα
- (74) Εξουσιοδοτημένο Πρόσωπο • Δρ. Χρίστος Α. Θεοδούλου
Θεοδούλειον αρ.1, Κοραή 5 και W. Weir 9, T.K. 40965,
6308 Λάρνακα
- (57) Περίληψη

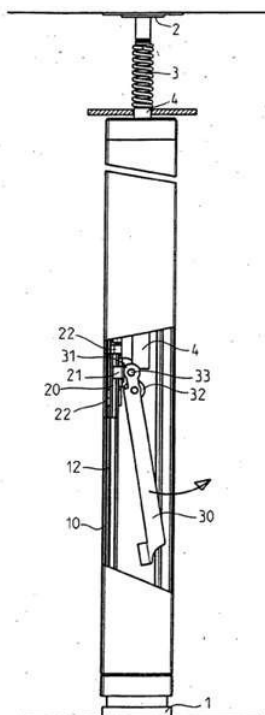
Η παρούσα εφεύρεση παρέχει μια νέα κατηγορία τροποποιημένων πυριμιδινικών ενώσεων και συνθέσεις και μεθόδους χρήσεις των ενώσεων ως ρυθμιστές του γλυκοκορτικοειδούς υποδοχέα.

- (11) Αριθμός Πιστοποιητικού • **CY1110829 T1**
- (43) Ημερομηνία Δημοσίευσης Χορήγησης • 10/06/2015
- (21) Αριθμός Κατάθεσης Αίτησης • **CY20101100905**
- (22) Ημερομηνία Κατάθεσης Αίτησης • 11/10/2010
- (65) Αριθμός Χορήγησης Ευρωπαϊκού Διπλώματος • EP 1 891 974
- (65) Ημερομηνία Δημοσίευσης Χορήγησης Ευρωπαϊκού Διπλώματος • 21/07/2010
- (65) Αριθμός Ευρωπαϊκής Αίτησης • EP07019646.4
- (65) Ημερομηνία Κατάθεσης Ευρωπαϊκής Αίτησης • 31/05/2005
- (54) Τίτλος Εφεύρεσης • ΣΥΝΔΥΑΣΜΟΙ ΠΕΡΙΛΑΜΒΑΝΟΝΤΕΣ ΑΝΤΙΜΟΥΣΚΑΡΙΝΙΚΟΥΣ ΠΑΡΑΓΟΝΤΕΣ ΚΑΙ ΑΝΑΣΤΟΛΕΙΣ PDE4
- (73) Ιδιοκτήτης/ες • ALMIRALL, S.A.
Ronda General Mitre 151, 08022 Barcelona, Spain
- (72) Εφευρέτης/ες • GRAS ESCARDO, Jordi Spain
LLENAS CALVO, Jesus Spain
RYDER, Hamish Spain
ORVIZ DIAZ, Pio Spain
- (30) Προτεραιότητα/ες • 31/05/2004 ES 200401312
24/02/2005 WO PCT/EP05/001969
25/02/2005 WO PCT/GB05/000722
25/02/2005 WO PCT/GB05/000740
- (51) Διεθνής Ταξινόμηση • A61K 45/00^(2006.01) A61K 31/439^(2006.01) A61K 31/167^(2006.01)
A61K 31/137^(2006.01) A61P 11/00^(2006.01) A61P 11/06^(2006.01)
A61P 11/08^(2006.01)
- (74) Πληρεξούσιος Αντιπρόσωπος • Δρ. Χρίστος Α. Θεοδούλου
Θεοδούλειον αρ.1, Κοραή 5 και W. Weir 9, T.K. 40965,
6308 Λάρνακα
- (74) Εξουσιοδοτημένο Πρόσωπο • Δρ. Χρίστος Α. Θεοδούλου
Θεοδούλειον αρ.1, Κοραή 5 και W. Weir 9, T.K. 40965,
6308 Λάρνακα
- (57) Περίληψη

Συνδυασμός ο οποίος περιλαμβάνει (a) έναν αναστολέα PDE4 και (b) έναν ανταγωνιστή των μουςκαρινικών υποδοχέων M3 ο οποίος είναι το (3R)-1-φαινηθυλ-3-(9H-ξανθενιο-9-καρβονυλοξυ)-1-αζωνιαδικυκλο[2.2.2]οκτάνιο, υπό τη μορφή ενός άλατος έχοντος ένα ανιόν X, το οποίο είναι ένα φαρμακευτικά αποδεκτό ανιόν ενός μονοσθενούς ή πολυσθενούς οξέως.

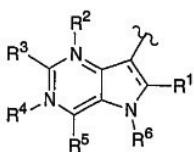
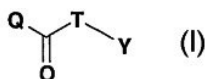
- | | |
|---|---|
| (11) Αριθμός Πιστοποιητικού | • CY1110830 T1 |
| (43) Ημερομηνία Δημοσίευσης Χορήγησης | • 10/06/2015 |
| (21) Αριθμός Κατάθεσης Αίτησης | • CY20101100875 |
| (22) Ημερομηνία Κατάθεσης Αίτησης | • 30/09/2010 |
| (65) Αριθμός Χορήγησης Ευρωπαϊκού Διπλώματος | • EP 1 816 717 |
| (65) Ημερομηνία Δημοσίευσης Χορήγησης Ευρωπαϊκού Διπλώματος | • 14/07/2010 |
| (65) Αριθμός Ευρωπαϊκής Αίτησης | • EP07001246.3 |
| (65) Ημερομηνία Κατάθεσης Ευρωπαϊκής Αίτησης | • 20/01/2007 |
| (54) Τίτλος Εφεύρεσης | • ΤΡΟΦΟΔΟΤΙΚΟΣ ΟΡΘΟΣΤΑΤΗΣ |
| (73) Ιδιοκτήτης/ες | • TEHALIT GMBH
67716 Heltersberg, Germany |
| (72) Εφευρέτης/ες | • STAMER, Gernot Germany
SCHWARZ, Jürgen Germany |
| (30) Προτεραιότητα/ες | • 04/02/2006 DE 202006001797 U |
| (51) Διεθνής Ταξινόμηση | • H02G 3/04 ^(2006.01) |
| (74) Πληρεξούσιος Αντιπρόσωπος | • Δρ. Φύτος Ποιητής
Τ.Θ. 40250, 6302 Λάρνακα |
| (74) Εξουσιοδοτημένο Πρόσωπο | • Δρ. Φύτος Ποιητής
Τ.Θ. 40250, 6302 Λάρνακα |
| (57) Περίληψη | |

Η εφεύρεση αναφέρεται σε έναν τροφοδοτικό ορθοστάτη για την κάλυψη των χώρων των γραφείων και λοιπών χώρων με συνδέσεις και συσκευές για ηλεκτρική ενέργεια, τηλεπικοινωνία ή ηλεκτρονικά δεδομένα και για τη στερέωση ενδιάμεσα του πατώματος και της οροφής. Η σταθεροποίηση του τροφοδοτικού ορθοστάτη γίνεται μέσω ενός ολισθητήρα (20) στο σώμα (10) του τροφοδοτικού ορθοστάτη και με ένταση ενός ελατηρίου προέντασης (3) με τον κινούμενο μοχλό (30). Το ελατήριο προέντασης (3) τανύει τον τροφοδοτικό ορθοστάτη μεταξύ του πατώματος και της οροφής, έτσι ώστε αυτός να ορθώνεται με ασφάλεια. Ο κινούμενος μοχλός (30) διαθέτει μία συσκευή ανύψωσης (32) για τη ράβδο πίεσης (4), ή αντίστοιχα για το ελατήριο προέντασης (3) και μία διάταξη σύσφιξης (31), η οποία σφίγγει σταθερά τον ολισθητήρα (20) στο σώμα (10) του τροφοδοτικού ορθοστάτη.

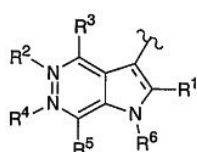


- (11) Αριθμός Πιστοποιητικού • **CY1110831 T1**
- (43) Ημερομηνία Δημοσίευσης Χορήγησης • 10/06/2015
- (21) Αριθμός Κατάθεσης Αίτησης • **CY20101100918**
- (22) Ημερομηνία Κατάθεσης Αίτησης • 14/10/2010
- (65) Αριθμός Χορήγησης Ευρωπαϊκού Διπλώματος • EP 1 751 161
- (65) Ημερομηνία Δημοσίευσης Χορήγησης Ευρωπαϊκού Διπλώματος • 14/07/2010
- (65) Αριθμός Ευρωπαϊκής Αίτησης • EP04810538.1
- (65) Ημερομηνία Κατάθεσης Ευρωπαϊκής Αίτησης • 04/11/2004
- (54) Τίτλος Εφεύρεσης • ANTI-ΗΙΚΑ ΜΕΣΑ ΤΥΠΟΥ ΔΙΑΖΑΙΝΔΟΛΟ-ΔΙΚΑΡΒΟΝΥΛΟ-ΠΙΠΕΡΑΖΙΝΥΛΙΟΥ
- (73) Ιδιοκτήτης/ες • BRISTOL-MYERS SQUIBB COMPANY
Princeton, NJ 08543-4000, United States of America
- (72) Εφευρέτης/ες • BENDER, John A. United States of America
YANG, Zhong United States of America
KADOW, John F. United States of America
MEANWELL, Nicholas A. United States of America
- (30) Προτεραιότητα/ες • 26/11/2003 US 525624 P
- (51) Διεθνής Ταξινόμηση • C07D 487/04^(2006.01) A61K 31/519^(2006.01) A61K 31/5025^(2006.01)
A61P 31/12^(2006.01) A61P 31/18^(2006.01)
- (74) Πληρεξούσιος Αντιπρόσωπος • Χρύσα Ψαρά
T.K. 21143, 1502 Λευκωσία
- (74) Εξουσιοδοτημένο Πρόσωπο • Χρύσα Ψαρά
T.K. 21143, 1502 Λευκωσία
- (57) Περίληψη

Η εφεύρεση περιλαμβάνει υποκατεστημένα παράγωγα διαζαινδολο-δικαρβονυλο-πιπεραζινυλίου του γενικού τύπου (I) όπου: η Q επιλέγεται από την ομάδα που αποτελείται από τους τύπους (II), (III) και (IV) και μπορεί να αντιπροσωπεύει δεσμό• η T είναι -C(O)- ή -CH(CN)-• και η -Y- επιλέγεται από την ομάδα που αποτελείται από τους τύπους (V) και (VI)• συνθέσεις αυτών και τη χρήση αυτών για την αγωγή HIV-μόλυνσης.

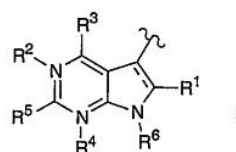


(II)

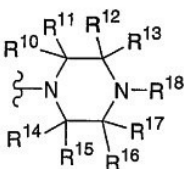


(III)

and

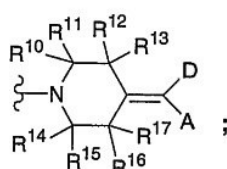


(IV)



(V)

and



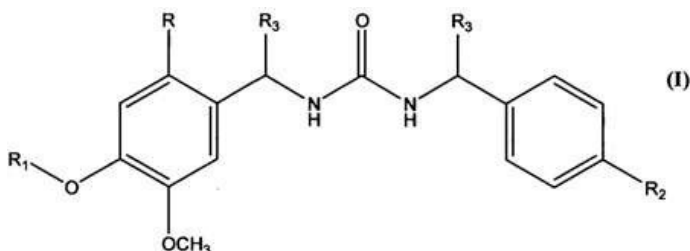
(VI)

- (11) Αριθμός Πιστοποιητικού • **CY1110832 T1**
- (43) Ημερομηνία Δημοσίευσης Χορήγησης • 10/06/2015
- (21) Αριθμός Κατάθεσης Αίτησης • **CY20101100924**
- (22) Ημερομηνία Κατάθεσης Αίτησης • 18/10/2010
- (65) Αριθμός Χορήγησης Ευρωπαϊκού Διπλώματος • EP 1 644 376
- (65) Ημερομηνία Δημοσίευσης Χορήγησης Ευρωπαϊκού Διπλώματος • 08/09/2010
- (65) Αριθμός Ευρωπαϊκής Αίτησης • EP04763132.0
- (65) Ημερομηνία Κατάθεσης Ευρωπαϊκής Αίτησης • 08/07/2004
- (54) Τίτλος Εφεύρεσης • ΠΑΡΑΓΩΓΑ ΠΥΡΡΟΛΟ[3,4-c]ΠΥΡΑΖΟΛΙΟΥ ΔΡΑΣΤΙΚΑ ΩΣ ΑΝΑΣΤΟΛΕΙΣ ΤΗΣ ΚΙΝΑΣΗΣ
- (73) Ιδιοκτήτης/ες • NERVIANO MEDICAL SCIENCES S.R.L.
Viale Pasteur 10, 20014 Nerviano (Milano), Italy
- (72) Εφευρέτης/ες • FANCELLI, Daniele Italy
FORTE, Barbara Italy
MOLL, Jurgen Italy
VARASI, Mario Italy
VIANELLO, Paola Italy
- (30) Προτεραιότητα/ες • 09/07/2003 US 485814 P
- (51) Διεθνής Ταξινόμηση • C07D 487/04^(2006.01) A61K 31/4162^(2006.01) A61P 35/00^(2006.01)
- (74) Πληρεξούσιος Αντιπρόσωπος • Μαρκίδη, Μαρκίδη & Σία
Ηρώων 1-1A, Τ.Κ. 24325, ΤΤ-1703 Λευκωσία
- (74) Εξουσιοδοτημένο Πρόσωπο • Μαρκίδη, Μαρκίδη & Σία
Ηρώων 1-1A, Τ.Κ. 24325, ΤΤ-1703 Λευκωσία
- (57) Περίληψη

Αποκαλύπτονται παράγωγα του πυρρολο [3,4-c]πυραζολίου του τύπου (1) και φαρμακευτικώς παραδεκτά άλατα αυτών, όπως ορίζονται στην προδιαγραφή, μέθοδος παρασκευής τους και φαρμακευτικές συνθέσεις περιέχουσες αυτά. Οι ενώσεις της ευρεσιτεχνίας μπορεί να είναι χρήσιμες, στην θεραπευτική, για την θεραπεία νόσων, σχετιζόμενων με την απορρύθμιση της δραστικότητας της πρωτεϊνοκινάσης, όπως ο καρκίνος.

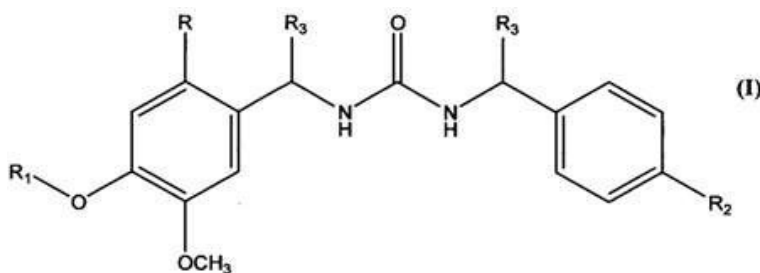
- (11) Αριθμός Πιστοποιητικού • **CY1110833 T1**
- (43) Ημερομηνία Δημοσίευσης Χορήγησης • 10/06/2015
- (21) Αριθμός Κατάθεσης Αίτησης • **CY20101100925**
- (22) Ημερομηνία Κατάθεσης Αίτησης • 18/10/2010
- (65) Αριθμός Χορήγησης Ευρωπαϊκού Διπλώματος • EP 2 094 653
- (65) Ημερομηνία Δημοσίευσης Χορήγησης Ευρωπαϊκού Διπλώματος • 01/09/2010
- (65) Αριθμός Ευρωπαϊκής Αίτησης • EP07848984.6
- (65) Ημερομηνία Κατάθεσης Ευρωπαϊκής Αίτησης • 06/12/2007
- (54) Τίτλος Εφεύρεσης • Ο-ΥΠΟΚΑΤΕΣΤΗΜΕΝΑ ΠΑΡΑΓΩΓΑ ΔΙΒΕΝΖΥΛΟΥΡΙΑΣ ΩΣ ΑΝΤΑΓΩΝΙΣΤΕΣ ΤΟΥ ΥΠΟΔΟΧΕΑ TRPV1
- (73) Ιδιοκτήτης/ες • PHARMESTE S.R.L.
Via Saragat 1, I-44100 Ferrara, Italy
- (72) Εφευρέτης/ες • BARALDI, Pier Giovanni Italy
BOREA, Pier Andrea Italy
GEPETTI, Pierangelo Italy
FRUTTAROLO, Francesca Italy
PAVANI, Maria Giovanna Italy
TREVISANI, Marcello Italy
- (30) Προτεραιότητα/ες • 21/12/2006 EP 06026533
- (51) Διεθνής Ταξινόμηση • C07C 275/24^(2006.01) A61K 31/17^(2006.01) A61P 29/00^(2006.01)
- (74) Πληρεξούσιος Αντιπρόσωπος • Μαρκίδη, Μαρκίδη & Σία
Ηρώων 1-1Α, Τ.Κ. 24325, ΤΤ-1703 Λευκωσία
- (74) Εξουσιοδοτημένο Πρόσωπο • Μαρκίδη, Μαρκίδη & Σία
Ηρώων 1-1Α, Τ.Κ. 24325, ΤΤ-1703 Λευκωσία
- (57) Περίληψη

Η εφεύρεση αφορά ενώσεις του τύπου (I) εις τον οποίον το R εκλέγεται από αλογόνο αλκυλ, αλκόξυ, αρύλ και έτεροαρυλ· το R₁ εκλέγεται από 2-υδροξυαιθύλ, 2,3-διυδροξυπροπύλ, 3-υδροξυπροπύλ, 2,2-διυδροξυαιθύλ, 3,3-διυδροξυπροπύλ, 1,3-διοξολάνο-αιθύλ, 1,3-διοξάνο-μεθύλ, 1,3-διοξολάνο-μεθύλ, 1,3-διοξάνο-αιθύλ, 3-φθόριο-2-υδροξυπροπύλ, 3-καρβοξυ-2-υδροξυ-προπυλ, 3-χλώριο-2-υδροξυπροπύλ, 2-υδροξυπροπύλ, 2-υδροξυ-προπεν-2-ύλ, μορφολινοαιθύλ, πιπεραζινοαιθύλ, υδροξυμεθύλ, βενζύλ, 4-υδροξυμεθύλ)βενζύλ, 4-φθοριοβενζύλ, και 4-υδροξυβενζύλ. Το R₂ είναι τριπ-βουτύλ ή τριφθοριομεθύλ το R₃ εκλέγεται ανεξαρτήτως από υδρογόνο, καρβόξυ, κυάνο, αλκύλ ή υδροξυαλκύλ. Οι ενώσεις του τύπου (I) μπορούν να χρησιμοποιηθούν για την παρασκευή φαρμακευτικών συνθέσεων για την θεραπευτική αγωγή φλεγμονωδών καταστάσεων όπως ο χρόνιος νευροπαθητικός πόνος, το σύνδρομο υπερδραστικής ουροδόχου κύστης, ο πόνος από καρκίνωμα, οι αιμορροΐδες, η φλεγμονώδης υπεραλγησία, ο μετεγχειρητικός πόνος, η εξαγωγή οδόντος, οι ασθένειες των αναπνευστικών οδών και οι γαστρεντερικές ασθένειες.



- (11) Αριθμός Πιστοποιητικού • **CY1110834 T1**
- (43) Ημερομηνία Δημοσίευσης Χορήγησης • 10/06/2015
- (21) Αριθμός Κατάθεσης Αίτησης • **CY20101100926**
- (22) Ημερομηνία Κατάθεσης Αίτησης • 18/10/2010
- (65) Αριθμός Χορήγησης Ευρωπαϊκού Διπλώματος • EP 1 838 653
- (65) Ημερομηνία Δημοσίευσης Χορήγησης Ευρωπαϊκού Διπλώματος • 04/08/2010
- (65) Αριθμός Ευρωπαϊκής Αίτησης • EP06709088.6
- (65) Ημερομηνία Κατάθεσης Ευρωπαϊκής Αίτησης • 13/01/2006
- (54) Τίτλος Εφεύρεσης • **ΝΕΑ ΠΑΡΑΓΩΓΑ ΤΟΥ ΤΡΙΜΕΘΥΛΚΥΚΛΟΔΔΕΚΑΤΡΙΕΝΙΟΥ, Η ΧΡΗΣΗ ΤΟΥΣ ΚΑΙ ΑΡΩΜΑΤΙΚΑ ΠΡΟΪΟΝΤΑ ΠΟΥ ΤΑ ΠΕΡΙΕΧΟΥΝ**
- (73) Ιδιοκτήτης/ες • **V. MANE FILS**
06620 Bar sur Loup, France
- (72) Εφευρέτης/ες • **MANE, Jean** France
CHANOT, Jean-Jacques France
SCHROEDER, Martin United Kingdom
- (30) Προτεραιότητα/ες • 19/01/2005 FR 0500550
- (51) Διεθνής Ταξινόμηση • C07C 49/607^(2006.01) C07C 35/205^(2006.01) C07C 43/188^(2006.01)
C11B 9/00^(2006.01)
- (74) Πληρεξούσιος Αντιπρόσωπος • Δρ. Κ. Χρυσσοτομίδης και Σία
Τ.Κ. 22119, Λευκωσία
- (74) Εξουσιοδοτημένο Πρόσωπο • Ελένη Χρυσσοτομίδου
Τ.Κ. 22119, 1517 Λευκωσία
- (57) Περίληψη

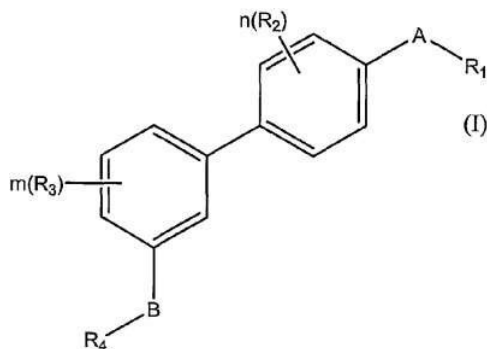
Ένωση του γενικού τύπου (I) κατωτέρω στον οποίο: A) a) τα R₄, R₅, R₇ παριστάνουν το καθένα ένα άτομο υδρογόνου και τα R₃, R₆ και R₈ παριστάνουν το καθένα μια ρίζα μεθυλίου, ή b) τα R₄, R₆, R₇ παριστάνουν το καθένα ένα άτομο υδρογόνου και τα R₃, R₅ και R₈ παριστάνουν το καθένα μια ρίζα μεθυλίου, ή c) R₃, R₆ και R₇ παριστάνουν το καθένα ένα άτομο υδρογόνου και τα R₄, R₅ και R₈ παριστάνουν το καθένα μια ρίζα μεθυλίου, οι σικτικοί δεσμοί υπάρχουν και παριστάνουν διπλούς δεσμούς cis- ή trans- και το R₁ παριστάνει άτομο υδρογόνου και το R₂ παριστάνει ομάδα -OH, -OCH₃ ή -OC₂H₅, ή οι σικτικοί δεσμοί απουσιάζουν και το R₁ παριστάνει άτομο υδρογόνου και το R₂ παριστάνει ομάδα -OCH₃ ή -OC₂H₅, ή B) τα R₁, R₄, R₆ παριστάνουν το καθένα ένα άτομο υδρογόνου και τα R₂, R₃ και R₅ παριστάνουν το καθένα μια ρίζα μεθυλίου, και οι σικτικοί δεσμοί υπάρχουν και παριστάνουν διπλούς δεσμούς cis ή trans και το R₇ παριστάνει άτομο υδρογόνου και το R₈ παριστάνει ομάδα -OH, -OCH₃, -OC₂H₅, ή οι σικτικοί δεσμοί απουσιάζουν και το R₇ παριστάνει άτομο υδρογόνου και το R₈ παριστάνει ομάδα -OCH₃ ή -OC₂H₅, όπου η εν λόγω ένωση είναι αλκοολικό ή αιθερικό παράγωγο. Χρήση μιας τουλάχιστον ένωσης του τύπου (I) ως οσμηρού μέσου.



- (11) Αριθμός Πιστοποιητικού • **CY1110835 T1**
- (43) Ημερομηνία Δημοσίευσης Χορήγησης • 10/06/2015
- (21) Αριθμός Κατάθεσης Αίτησης • **CY20101100915**
- (22) Ημερομηνία Κατάθεσης Αίτησης • 14/10/2010
- (65) Αριθμός Χορήγησης Ευρωπαϊκού Διπλώματος • EP 1 940 786
- (65) Ημερομηνία Δημοσίευσης Χορήγησης Ευρωπαϊκού Διπλώματος • 18/08/2010
- (65) Αριθμός Ευρωπαϊκής Αίτησης • EP06779478.4
- (65) Ημερομηνία Κατάθεσης Ευρωπαϊκής Αίτησης • 18/09/2006
- (54) Τίτλος Εφεύρεσης • ΔΙΦΑΙΝΥΛ ΠΑΡΑΓΩΓΑ ΚΑΙ Η ΧΡΗΣΗ ΤΟΥΣ ΣΤΗ ΘΕΡΑΠΕΙΑ ΤΗΣ ΗΠΑΤΙΤΙΔΑΣ C
- (73) Ιδιοκτήτης/ες • ARROW THERAPEUTICS LIMITED
15 Stanhope Gate, London W1K 1LN, United Kingdom
- (72) Εφευρέτης/ες • WHEELHOUSE, Christopher, James United Kingdom
THOMAS, Alexander, James, Floyd United Kingdom
BUSHNELL, David, John United Kingdom
LUMLEY, James United Kingdom
SALTER, James, Iain United Kingdom
CARTER, Malcolm Clive United Kingdom
MATHEWS, Neil United Kingdom
PILKINGTON, Christopher, John United Kingdom
ANGELL, Richard, Martyn United Kingdom
- (30) Προτεραιότητα/ες • 16/09/2005 GB 0518971
30/05/2006 GB 0610663
30/05/2006 GB 0610664
- (51) Διεθνής Ταξινόμηση • C07D 205/04^(2006.01) C07D 213/75^(2006.01) C07D 233/54^(2006.01)
C07D 237/28^(2006.01) C07D 279/12^(2006.01) C07D 295/12^(2006.01)
C07D 295/22^(2006.01) C07D 307/38^(2006.01) C07D 333/20^(2006.01)
C07D 417/12^(2006.01) A61K 31/395^(2006.01) A61K 31/4433^(2006.01)
A61K 31/381^(2006.01) A61P 31/12^(2006.01)
- (74) Πληρεξούσιος Αντιπρόσωπος • Παπαχαραλάμπους & Αγγελίδης ΔΕΠΕ
Οδός Θेम. Δέρβη 10, Ταχ. Θυρίς 24901, Τ.Τ. 1305 Λευκωσία
- (74) Εξουσιοδοτημένο Πρόσωπο • Παπαχαραλάμπους & Αγγελίδης ΔΕΠΕ
Οδός Θेम. Δέρβη 10, Ταχ. Θυρίς 24901, Τ.Τ. 1305 Λευκωσία

(57) Περίληψη

Μία ένωση η οποία είναι ένα διφαινυλ παράγωγο του τύπου (I), ή ένα φαρμακευτικά αποδεκτό άλας αυτής όπου: το R_1 είναι μία C_1-C_6 αλκυλ ομάδα ή ένα τμήμα $-A_1, -L_1-A_1, -A_1-A_1', -L_1-A_1-A_1', -A_1-L_1-A_1', -A_1-Y_1-A_1', -A_1-Het_1-A_1', -L_1-A_1-Y_1-A_1', -L_1-A_1-Het_1-A_1', -L_1-Het_1-A_1, -L_1-Y_1-A_1, -L_1-Y_1-Het_1-A_1, -L_1-Het_1-Y_1-A_1, -L_1-Y_1-Het_1-L_1', -A_1-Y_1-Het_1-A_1', -A_1-Het_1-Y_1-A_1', -A_1-Het_1-L_1-A_1', -A_1-L_1-Het_1-A_1'$ ή $-L_1-Het_1-L_1'$ το A και το B είναι τα ίδια ή διαφορετικά και το καθένα αντιπροσωπεύει έναν άμεσο δεσμό ή ένα τμήμα $-CO-NR', -NR'-CO-, -NR'-CO_2-, -CO-, NR'-CO-NR'', NR'-S(O)_2, -S(O)_2-NR', -SO_2-, -NR', -NR'-CO-CO-, -CO-O-, -O-CO-, -(C_1-C_2 \text{ αλκυλενο})-NR',$ ή $-(C_1-C_2 \text{ υδροξυαλκυλενο})-NR',$ όπου τα R' και R'' είναι ίδια ή διαφορετικά και το καθένα αντιπροσωπεύει υδρογόνο ή C_1-C_4 αλκυλ τα R_2 και R_3 είναι ίδια ή διαφορετικά και το καθένα αντιπροσωπεύει C_1-C_4 αλκυλ, C_1-C_4 αλκοξυ, C_1-C_4 αλοαλκυλ, C_1-C_4 αλοαλκοξυ ή αλογόνο τα n και m είναι ίδια ή διαφορετικά και το καθένα αντιπροσωπεύει 0 ή 1 το R_4 είναι μία C_1-C_6 αλκυλ ομάδα ή ένα τμήμα $-A_4, -L_4-A_4, -A_4-A_4', -L_4-A_4-A_4', -A_4-L_4-A_4', -A_4-Y_4-A_4', -A_4-Het_4-A_4', -L_4-A_4-Y_4-A_4', L_4-A_4-Het_4-A_4', -L_4-Het_4-A_4, -L_4-Y_4-A_4, -L_4-Y_4-Het_4-A_4, -L_4-Het_4-Y_4-A_4, -L_4-Y_4-Het_4-L_4', -A_4-Y_4-Het_4-A_4', -A_4-Het_4-L_4-A_4', -A_4-Het_4-L_4-A_4',$ ή $L_4-Het_4-A_4'$, με το κάθε A_1, A_4, A_1' και A_4' να είναι το ίδιο ή διαφορετικό και να αντιπροσωπεύει ένα τμήμα φαινυλ, 5- ως 10-μελούς ετεροαρυλ, 5- ως 10-μελούς ετεροκυκλυλ ή C_3-C_8 καρβοκυκλυλ το κάθε L_1 και L_4 είναι το ίδιο ή διαφορετικό και αντιπροσωπεύει μία C_1-C_4 αλκυλενο ή μία C_1-C_4 υδροξυαλκυλενο ομάδα το κάθε Y_1 και Y_4 είναι το ίδιο ή διαφορετικό και αντιπροσωπεύει $-CO-, -SO-$ ή $-S(O)_2-$ το κάθε L_1' και L_4' είναι το ίδιο ή διαφορετικό και αντιπροσωπεύει υδρογόνο ή μία C_1-C_2 αλκυλ ομάδα και το κάθε Het_1 και Het_4 είναι το ίδιο ή διαφορετικό και αντιπροσωπεύει $-O-, -S-$ ή NR' , όπου το R' είναι υδρογόνο ή μία C_1-C_4 αλκυλ ομάδα, τα τμήματα φαινυλ, ετεροαρυλ, ετεροκυκλυλ και καρβοκυκλυλ στα R_1 και R_4 είναι προαιρετικά συντηγημένα σε ένα φαινυλ, 5- ως 10-μελή ετεροαρυλ ή 5- ως 10-μελούς ετεροκυκλυλ δακτύλιο και τα τμήματα φαινυλ, ετεροαρυλ, ετεροκυκλυλ και καρβοκυκλυλ στα R_1 και R_4 είναι μη υποκατεστημένα ή υποκατεστημένα από (a) ένα μεμονωμένο μη υποκατεστημένο υποκαταστάτη επιλεγμένο από $-(C_1-C_4 \text{ αλκυλ})-X_1, -CO_2R', -SO_2NR'R'', -S(O)_2R', -CONR'R'', -NR'-CO-R''', -NR'-S(O)_2-R''', -CO-NR-(C_1-C_4 \text{ αλκυλ})-NRR''$ και $-CO-O-(C_1-C_4 \text{ αλκυλ})-NR'R''$ και/ή (b) 1, 2 ή 3 μη υποκαταστημένους υποκατάστατες επιλεγμένους από $-(C_1-C_4 \text{ αλκυλ})-X_2,$ αλογόνο, C_1-C_4 αλκυλ, C_1-C_4 αλκοξυ, C_1-C_4 αλοαλκυλ, C_1-C_4 αλοαλκοξυ, C_1-C_4 υδροξυαλκυλ, υδροξυ, κυανο, νίτρο και $-NR'R''$, όπου το X_1 είναι $-CO_2R', -SO_2-R', -NR-CO_2-R''', -NR'-S(O)_2-R''', CONR'R,$ ή $-SO_2NR'R''$, το κάθε X_2 είναι το ίδιο ή διαφορετικό και είναι κυανο, νίτρο ή $-NR'R''$, το κάθε R' και R'' είναι το ίδιο ή διαφορετικό και αντιπροσωπεύει υδρογόνο ή C_1-C_4 αλκυλ και το κάθε R''' είναι το ίδιο ή διαφορετικό και αντιπροσωπεύει C_1-C_4 αλκυλ.



- (11) Αριθμός Πιστοποιητικού • **CY1110836 T1**
- (43) Ημερομηνία Δημοσίευσης Χορήγησης • 10/06/2015
- (21) Αριθμός Κατάθεσης Αίτησης • **CY20101100928**
- (22) Ημερομηνία Κατάθεσης Αίτησης • 18/10/2010
- (65) Αριθμός Χορήγησης Ευρωπαϊκού Διπλώματος • EP 1 682 177
- (65) Ημερομηνία Δημοσίευσης Χορήγησης Ευρωπαϊκού Διπλώματος • 21/07/2010
- (65) Αριθμός Ευρωπαϊκής Αίτησης • EP04810417.8
- (65) Ημερομηνία Κατάθεσης Ευρωπαϊκής Αίτησης • 04/11/2004
- (54) Τίτλος Εφεύρεσης • ΧΡΗΣΗ ANTI-CD40 ANΤΙΣΩΜΑΤΩΝ ANΤΑΓΩΝΙΣΤΩΝ ΓΙΑ ΘΕΡΑΠΕΥΤΙΚΗ ΑΓΩΓΗ ΧΡΟΝΙΑΣ ΛΕΜΦΟΚΥΤΤΑΡΙΚΗΣ ΛΕΥΧΑΙΜΙΑΣ
- (73) Ιδιοκτήτης/ες • NOVARTIS VACCINES AND DIAGNOSTICS, INC.
4560 Horton Street, Emeryville, CA 94608
United States of America
XOMA TECHNOLOGY LTD
Clarendon House, 2 Church Street, Hamilton HM11, Bermuda
- (72) Εφευρέτης/ες • LONG, Li United States of America
LUQMAN, Mohammad United States of America
YABANNAVAR, Asha United States of America
ZAROR, Isabel United States of America
AUKERMAN, Sharon, Lea United States of America
- (30) Προτεραιότητα/ες • 04/11/2003 US 517337 P
26/11/2003 US 525579 P
27/04/2004 US 565710 P
21/09/2004 US 611794 P
- (51) Διεθνής Ταξινόμηση • A61K 39/395^(2006.01)
- (74) Πληρεξούσιος Αντιπρόσωπος • Δρ. Χρίστος Α. Θεοδούλου
Θεοδούλειον αρ.1, Κοραή 5 και W. Weir 9, T.K. 40965,
6308 Λάρνακα
- (74) Εξουσιοδοτημένο Πρόσωπο • Δρ. Χρίστος Α. Θεοδούλου
Θεοδούλειον αρ.1, Κοραή 5 και W. Weir 9, T.K. 40965,
6308 Λάρνακα
- (57) Περίληψη

Παρέχονται μέθοδοι θεραπείας για την θεραπευτική αγωγή ενός ατόμου με χρόνια λεμφοκυτταρική λευχαιμία. Οι μέθοδοι περιλαμβάνουν χορήγηση μιας θεραπευτικώς αποτελεσματικής ποσότητας ενός αντί-CD40 αντισώματος ανταγωνιστή ή θραύσματος αυτού που προσδένει αντιγόνο σε έναν ασθενή που το χρειάζεται. Το αντί-CD40 αντίσωμα ανταγωνιστής ή ένα θραύσμα αυτού που προσδένει αντιγόνο είναι απαλλαγμένο σημαντικής δραστηριότητας αγωνιστή αλλά δείχνει ανταγωνιστική δραστηριότητα όταν το αντίσωμα προσδένει σε ένα CD40 αντιγόνο ή σε ένα ανθρώπινο κύτταρο που εκφράζει CD40. Η ανταγωνιστική δραστηριότητα του αντι-CD40 αντισώματος ή θραύσματος αυτού που προσδένει αντιγόνο ευεργετικά αναστέλλει τον πολλαπλασιασμό και/ή την διαφοροποίηση των ανθρώπινων κυττάρων χρόνιας λεμφοκυτταρικής λευχαιμίας που εκφράζουν CD40.

- (11) Αριθμός Πιστοποιητικού • **CY1110837 T1**
- (43) Ημερομηνία Δημοσίευσης Χορήγησης • 10/06/2015
- (21) Αριθμός Κατάθεσης Αίτησης • **CY20101100938**
- (22) Ημερομηνία Κατάθεσης Αίτησης • 20/10/2010
- (65) Αριθμός Χορήγησης Ευρωπαϊκού Διπλώματος • EP 1 119 612
- (65) Ημερομηνία Δημοσίευσης Χορήγησης Ευρωπαϊκού Διπλώματος • 21/07/2010
- (65) Αριθμός Ευρωπαϊκής Αίτησης • EP99950093.7
- (65) Ημερομηνία Κατάθεσης Ευρωπαϊκής Αίτησης • 04/10/1999
- (54) Τίτλος Εφεύρεσης • ΚΥΤΤΑΡΙΚΗ ΓΡΑΜΜΗ ΕΝΑΙΩΡΗΜΑΤΟΣ ΜΟΝΩΝ ΚΥΤΤΑΡΩΝ SPODOPTERA FRUGIPERDA ΜΕΣΑ ΣΕ ΕΛΕΥΘΕΡΑ-ΟΡΟΥ ΜΕΣΑ, ΜΕΘΟΔΟΙ ΠΑΡΑΓΩΓΗΣ ΚΑΙ ΧΡΗΣΗΣ ΤΗΣ ΙΔΙΑΣ
- (73) Ιδιοκτήτης/ες • PROTEIN SCIENCES CORPORATION
Meriden, CT 06450-7159
United States of America
- (72) Εφευρέτης/ες • SMITH, Gale, E. United States of America
FOELLMER, Harald. G. United States of America
KNELL, John United States of America
DEBARTOLOMEIS, James United States of America
VOZNESENSKY, Andrei, I. United States of America
- (30) Προτεραιότητα/ες • 08/10/1998 US 169178
- (51) Διεθνής Ταξινόμηση • C12N 5/00^(2006.01)
- (74) Πληρεξούσιος Αντιπρόσωπος • Χρύσα Ψαρά
T.K. 21143, 1502 Λευκωσία
- (74) Εξουσιοδοτημένο Πρόσωπο • Χρύσα Ψαρά
T.K. 21143, 1502 Λευκωσία
- (57) Περίληψη

Αποκαλύπτεται και αξιώνεται μία νέα κυτταρική γραμμή εντόμων, η Sf900+, ATCC CRL-12579. Η κυτταρική γραμμή εντόμων παγιώθηκε από την *Spodoptera frugiperda* Sf-9 (ATCC CRL-1771), Noctuidae, Λεπιδόπτερα διαμέσου πολλαπλών γύρων περιοριστικής αραίωσης και επιλογής μέσα σε ένα ελεύθερο-ορού μέσο εντόμων συμπληρωμένο με προστιθέμενη ανθρώπινη ινσουλίνη. Η κυτταρική γραμμή εντόμων είναι χρήσιμη στο BEVS ή ως ένα ανοσοενισχυτικό υλικό και έχει αρκετά χαρακτηριστικά και πλεονεκτήματα. Επίσης αποκαλύπτονται και αξιώνονται ανασυνδυασμένες πρωτεΐνες από έκφραση ανασυνδυασμένου μπακουλοϊού σε κύτταρα εντόμων όπως είναι τα κύτταρα Sf900+, για την περίπτωση, οι HA, NA, EPO, CD4, CEA, και θρομβοσπονδίνη.

- (11) Αριθμός Πιστοποιητικού • **CY1110838 T1**
- (43) Ημερομηνία Δημοσίευσης Χορήγησης • 10/06/2015
- (21) Αριθμός Κατάθεσης Αίτησης • **CY20101100929**
- (22) Ημερομηνία Κατάθεσης Αίτησης • 18/10/2010
- (65) Αριθμός Χορήγησης Ευρωπαϊκού Διπλώματος • EP 1 809 320
- (65) Ημερομηνία Δημοσίευσης Χορήγησης Ευρωπαϊκού Διπλώματος • 21/07/2010
- (65) Αριθμός Ευρωπαϊκής Αίτησης • EP05814918.8
- (65) Ημερομηνία Κατάθεσης Ευρωπαϊκής Αίτησης • 14/10/2005
- (54) Τίτλος Εφεύρεσης • ΣΥΝΘΕΣΕΙΣ ΟΙ ΟΠΟΙΕΣ ΠΕΡΙΕΧΟΥΝ ΛΙΠΑΣΗ, ΠΡΩΤΕΑΣΗ ΚΑΙ ΑΜΥΛΑΣΗ ΓΙΑ ΑΝΤΙΜΕΤΩΠΙΣΗ ΠΑΓΚΡΕΑΤΙΚΗΣ ΑΝΕΠΑΡΚΕΙΑΣ
- (73) Ιδιοκτήτης/ες • CYSTIC FIBROSIS FOUNDATION THERAPEUTICS, INC.
6931 Arlington Road, Bethesda, MD 20814
United States of America
- (72) Εφευρέτης/ες • MARGOLIN, Alexey L. United States of America
SHENOY, Bhami, C. United States of America
MURRAY, Frederick, T. United States of America
STEVENS, Anthony Christopher Lee United States of America
- (30) Προτεραιότητα/ες • 14/10/2004 US 618764 P
- (51) Διεθνής Ταξινόμηση • A61K 38/54^(2006.01) A61K 38/46^(2006.01) A61K 38/47^(2006.01)
A61K 38/48^(2006.01) C12N 9/96^(2006.01) A61P 1/18^(2006.01)
- (74) Πληρεξούσιος Αντιπρόσωπος • Δρ. Χρίστος Α. Θεοδούλου
Θεοδούλειον αρ.1, Κοραή 5 και W. Weir 9, T.K. 40965,
6308 Λάρνακα
- (74) Εξουσιοδοτημένο Πρόσωπο • Δρ. Χρίστος Α. Θεοδούλου
Θεοδούλειον αρ.1, Κοραή 5 και W. Weir 9, T.K. 40965,
6308 Λάρνακα
- (57) Περίληψη

Η παρούσα εφεύρεση σχετίζεται με συνθέσεις για την αντιμετώπιση παθήσεων, περιλαμβάνοντας παγκρεατική ανεπάρκεια. Οι συνθέσεις της παρούσας εφεύρεσης περιλαμβάνουν λιπάση, πρωτεάση και αμυλάση σε μια συγκεκριμένη αναλογία η οποία παρέχει ευεργετικά αποτελέσματα σε ασθενείς, όπως εκείνοι που έχουν προσβληθεί από παγκρεατική ανεπάρκεια. Η εφεύρεση αυτή επίσης σχετίζεται με μεθόδους χρήσης αυτών των συνθέσεων για την αντιμετώπιση παγκρεατικής ανεπάρκειας.

- (11) Αριθμός Πιστοποιητικού • **CY1110839 T1**
- (43) Ημερομηνία Δημοσίευσης Χορήγησης • 10/06/2015
- (21) Αριθμός Κατάθεσης Αίτησης • **CY20101100931**
- (22) Ημερομηνία Κατάθεσης Αίτησης • 18/10/2010
- (65) Αριθμός Χορήγησης Ευρωπαϊκού Διπλώματος • EP 1 694 360
- (65) Ημερομηνία Δημοσίευσης Χορήγησης Ευρωπαϊκού Διπλώματος • 04/08/2010
- (65) Αριθμός Ευρωπαϊκής Αίτησης • EP04810420.2
- (65) Ημερομηνία Κατάθεσης Ευρωπαϊκής Αίτησης • 04/11/2004
- (54) Τίτλος Εφεύρεσης • ΧΡΗΣΗ ANTI-CD40 ANΤΙΣΩΜΑΤΩΝ ANΤΑΓΩΝΙΣΤΩΝ ΓΙΑ ΘΕΡΑΠΕΥΤΙΚΗ ΑΓΩΓΗ ΑΥΤΟΑΝΟΣΩΝ ΚΑΙ ΦΛΕΓΜΟΝΩΔΩΝ ΝΟΣΗΜΑΤΩΝ ΚΑΙ ΑΠΟΡΡΙΨΗΣ ΜΟΣΧΕΥΜΑΤΟΣ ΟΡΓΑΝΟΥ
- (73) Ιδιοκτήτης/ες • NOVARTIS VACCINES AND DIAGNOSTICS, INC.
4560 Horton Street, Emeryville, CA 94608
United States of America
- (72) Εφευρέτης/ες • LONG, Li United States of America
LUQMAN, Mohammad United States of America
YABANNAVAR, Asha United States of America
ZAROR, Isabel United States of America
- (30) Προτεραιότητα/ες • 04/11/2003 US 517337 P
26/11/2003 US 525579 P
27/04/2004 US 565710 P
- (51) Διεθνής Ταξινόμηση • C07K 16/28^(2006.01)
- (74) Πληρεξούσιος Αντιπρόσωπος • Δρ. Χρίστος Α. Θεοδούλου
Θεοδούλειον αρ.1, Κοραή 5 και W. Weir 9, T.K. 40965,
6308 Λάρνακα
- (74) Εξουσιοδοτημένο Πρόσωπο • Δρ. Χρίστος Α. Θεοδούλου
Θεοδούλειον αρ.1, Κοραή 5 και W. Weir 9, T.K. 40965,
6308 Λάρνακα
- (57) Περίληψη

Παρέχονται μέθοδοι θεραπείας για την θεραπευτική νόσων που διαμεσολαβούνται από CD40 σηματοδότηση σε κύτταρα που εκφράζουν CD40. Οι μέθοδοι περιλαμβάνουν χορήγηση μιας θεραπευτικώς αποτελεσματικής ποσότητας ενός αντι-CD40 αντισώματος ανταγωνιστή ή θραύσματος αυτού που προσδένει αντιγόνο σε έναν ασθενή που το χρειάζεται. Το αντί-CD40 αντίσωμα ανταγωνιστής ή το θραύσμα αυτού που προσδένει αντιγόνο είναι απαλλαγμένο σημαντικής δραστικότητας αγωνιστή αλλά δείχνει ανταγωνιστική δραστικότητα όταν το αντίσωμα προσδένει σε ένα CD40 αντιγόνο ή σε ένα ανθρώπινο κύτταρο που εκφράζει CD40. Η ανταγωνιστική δραστικότητα του αντι-CD40 αντισώματος ή θραύσματος αυτού που προσδένει αντιγόνο ευεργετικά αναστέλλει τον πολλαπλασιασμό και/ή την διαφοροποίηση των ανθρώπινων κυττάρων που εκφράζουν CD40, όπως είναι τα Β κύτταρα.

- (11) Αριθμός Πιστοποιητικού • **CY1110840 T1**
- (43) Ημερομηνία Δημοσίευσης Χορήγησης • 10/06/2015
- (21) Αριθμός Κατάθεσης Αίτησης • **CY20101100939**
- (22) Ημερομηνία Κατάθεσης Αίτησης • 20/10/2010
- (65) Αριθμός Χορήγησης Ευρωπαϊκού Διπλώματος • EP 1 751 031
- (65) Ημερομηνία Δημοσίευσης Χορήγησης Ευρωπαϊκού Διπλώματος • 21/07/2010
- (65) Αριθμός Ευρωπαϊκής Αίτησης • EP05777415.0
- (65) Ημερομηνία Κατάθεσης Ευρωπαϊκής Αίτησης • 05/05/2005
- (54) Τίτλος Εφεύρεσης • ΜΕΘΟΔΟΣ ΠΑΡΑΓΩΓΗΣ ΠΡΟΪΟΝΤΩΝ ΣΥΣΚΕΥΑΣΜΕΝΟΥ ΚΑΤΕΨΥΓΜΕΝΟΥ ΨΩΜΙΟΥ ΚΑΙ ΣΥΣΚΕΥΑΣΙΑΣ ΑΥΤΩΝ
- (73) Ιδιοκτήτης/ες • PATENT RESEARCH & CONSULTING SERVICE LLC
46 State Street, 3rd Floor, Albany, NY 12207
United States of America
- (72) Εφευρέτης/ες • ROSSIN, Angelo Pietro Italy
- (30) Προτεραιότητα/ες • 12/05/2004 IT MI20040957
- (51) Διεθνής Ταξινόμηση • B65D 81/34^(2006.01) A21D 8/06^(2006.01) A21D 15/00^(2006.01)
A21D 15/02^(2006.01)
- (74) Πληρεξούσιος Αντιπρόσωπος • Χρύσα Ψαρά
T.K. 21143, 1502 Λευκωσία
- (74) Εξουσιοδοτημένο Πρόσωπο • Χρύσα Ψαρά
T.K. 21143, 1502 Λευκωσία
- (57) Περίληψη

Μια μέθοδος παραγωγής ψωμιού ή παρόμοιων ψημένων στο φούρνο αντικειμένων, που περιλαμβάνει: ένα στάδιο στο οποίο παρασκευάζεται το μίγμα ψωμιού, ένα στάδιο διαχωρισμού του μίγματος και διαίρεσης του σε πολλά κομμάτια ζύμης, κι ένα στάδιο διόγκωσης των αναφερόμενων κομματιών, και περιλαμβάνει μετά από τα αναφερόμενα στάδια ένα επιπλέον στάδιο προ-ψησίματος των αναφερόμενων διογκωμένων κομματιών, ένα επακόλουθο στάδιο ψύξης των αναφερόμενων προ-ψημένων κομματιών, ένα επακόλουθο στάδιο βαθιάς κατάψυξης των αναφερόμενων ψυγμένων κομματιών, κι ένα επακόλουθο στάδιο συσκευασίας προκαθορισμένων ποσοτήτων των αναφερόμενων βαθιά κατεψυγμένων κομματιών σε έναν πλαστικό περιέκτη ανθεκτικό σε θέρμανση και τουλάχιστον εν μέρει διαπυρακτό από αέρια.

- | | |
|---|--|
| (11) Αριθμός Πιστοποιητικού | • CY1110841 T1 |
| (43) Ημερομηνία Δημοσίευσης Χορήγησης | • 10/06/2015 |
| (21) Αριθμός Κατάθεσης Αίτησης | • CY20101100940 |
| (22) Ημερομηνία Κατάθεσης Αίτησης | • 20/10/2010 |
| (65) Αριθμός Χορήγησης Ευρωπαϊκού Διπλώματος | • EP 1 796 730 |
| (65) Ημερομηνία Δημοσίευσης Χορήγησης Ευρωπαϊκού Διπλώματος | • 21/07/2010 |
| (65) Αριθμός Ευρωπαϊκής Αίτησης | • EP05786891.1 |
| (65) Ημερομηνία Κατάθεσης Ευρωπαϊκής Αίτησης | • 20/09/2005 |
| (54) Τίτλος Εφεύρεσης | • ΣΤΑΘΕΡΟΠΟΙΗΜΕΝΟΣ ΦΑΡΜΑΚΕΥΤΙΚΟΣ ΠΑΡΑΓΟΝΤΑΣ ΛΕΥΚΟΤΡΙΕΝΙΟΥ Β4 (LTB4) |
| (73) Ιδιοκτήτης/ες | • LTB4 SWEDEN AB
10312 Stockholm, Sweden |
| (72) Εφευρέτης/ες | • BORGÉAT, Pierre Canada |
| (30) Προτεραιότητα/ες | • 20/09/2004 US 610962 P
13/12/2004 US 635009 P
14/12/2004 US 635482 P |
| (51) Διεθνής Ταξινόμηση | • A61K 47/10 ^(2006.01) A61K 47/02 ^(2006.01) A61K 31/557 ^(2006.01) |
| (74) Πληρεξούσιος Αντιπρόσωπος | • Δρ. Κ. Χρυσοστομίδης και Σία
Τ.Κ. 22119, Λευκωσία |
| (74) Εξουσιοδοτημένο Πρόσωπο | • Ελένη Χρυσοστομίδου
Τ.Κ. 22119, 1517 Λευκωσία |
| (57) Περίληψη | |

Η παρούσα εφεύρεση σχετίζεται με νέο φαρμακευτικό σκεύασμα που περιλαμβάνει παράγοντα LTB4 σε αλκαλικό pH, αποτελεσματικό στη σταθεροποίηση του παράγοντα LTB4 και παρέχει σκεύασμα με αυξημένη διάρκεια ζωής. Το σκεύασμα της παρούσας εφεύρεσης έχει αυξημένη διάρκεια ζωής κατά προτίμηση τουλάχιστον 24 μήνες.

- | | |
|---|--|
| (11) Αριθμός Πιστοποιητικού | • CY1110842 T1 |
| (43) Ημερομηνία Δημοσίευσης Χορήγησης | • 10/06/2015 |
| (21) Αριθμός Κατάθεσης Αίτησης | • CY20101100948 |
| (22) Ημερομηνία Κατάθεσης Αίτησης | • 21/10/2010 |
| (65) Αριθμός Χορήγησης Ευρωπαϊκού Διπλώματος | • EP 1 411 900 |
| (65) Ημερομηνία Δημοσίευσης Χορήγησης Ευρωπαϊκού Διπλώματος | • 21/07/2010 |
| (65) Αριθμός Ευρωπαϊκής Αίτησης | • EP02734602.2 |
| (65) Ημερομηνία Κατάθεσης Ευρωπαϊκής Αίτησης | • 31/05/2002 |
| (54) Τίτλος Εφεύρεσης | • ΦΑΡΜΑΚΕΥΤΙΚΕΣ ΣΥΝΘΕΣΕΙΣ ΓΙΑ ΤΗ ΣΥΝΤΟΝΙΣΜΕΝΗ ΔΙΑΝΟΜΗ ΤΩΝ ΜΣΑΦ |
| (73) Ιδιοκτήτης/ες | • POZEN, INC.
Chapel Hill, NC 27517
United States of America |
| (72) Εφευρέτης/ες | • PLACHETKA, John, R. United States of America |
| (30) Προτεραιότητα/ες | • 01/06/2001 US 294588 P |
| (51) Διεθνής Ταξινόμηση | • A61K 9/22 ^(2006.01) A61K 9/24 ^(2006.01) A61K 9/32 ^(2006.01)
A61K 9/36 ^(2006.01) |
| (74) Πληρεξούσιος Αντιπρόσωπος | • Χρύσα Ψαρά
T.K. 21143, 1502 Λευκωσία |
| (74) Εξουσιοδοτημένο Πρόσωπο | • Χρύσα Ψαρά
T.K. 21143, 1502 Λευκωσία |
| (57) Περίληψη | |

Η παρούσα εφεύρεση αναφέρεται σε μορφές δόσεως φαρμάκου που απελευθερώνουν έναν παράγοντα ο οποίος αυξάνει το pH της γαστρεντερικής οδού ενός ασθενούς, ακολουθούμενο από ένα μη στεροειδές αντιφλεγμονώδες φάρμακο. Η μορφή δόσεως σχεδιάζεται ώστε το ΜΣΑΦ να μην απελευθερώνεται μέχρι το ενδογαστρικό pH να έχει αυξηθεί σε ασφαλές επίπεδο. Η εφεύρεση περιλαμβάνει επίσης μεθόδους αγωγής των ασθενών δια της χορηγήσεως αυτής της μορφής μοναδιαίας δόσεως του συνδυασμού συντονισμένης απελευθερώσεως, γαστροπροστασίας, αντιαρθρικού/αναλγητικού για να επιτευχθεί ανακούφιση από το άλγος και τα συμπτώματα με μειωμένο κίνδυνο αναπτύξεως γαστρεντερικής βλάβης όπως έλκη, διαβρώσεις και αιμορραγίες.

- (11) Αριθμός Πιστοποιητικού • **CY1110843 T1**
- (43) Ημερομηνία Δημοσίευσης Χορήγησης • 10/06/2015
- (21) Αριθμός Κατάθεσης Αίτησης • **CY20101100932**
- (22) Ημερομηνία Κατάθεσης Αίτησης • 18/10/2010
- (65) Αριθμός Χορήγησης Ευρωπαϊκού Διπλώματος • EP 1 812 476
- (65) Ημερομηνία Δημοσίευσης Χορήγησης Ευρωπαϊκού Διπλώματος • 21/07/2010
- (65) Αριθμός Ευρωπαϊκής Αίτησης • EP05816060.7
- (65) Ημερομηνία Κατάθεσης Ευρωπαϊκής Αίτησης • 21/10/2005
- (54) Τίτλος Εφεύρεσης • **ΑΝΤΙΣΩΜΑΤΑ ΕΝΑΝΤΙ IL-22RA ΚΑΙ ΕΤΑΙΡΟΙ ΔΕΣΜΕΥΣΗΣ ΚΑΙ ΜΕΘΟΔΟΙ ΧΡΗΣΗΣ ΣΕ ΦΛΕΓΜΟΝΗ**
- (73) Ιδιοκτήτης/ες • **ZYMOGENETICS, INC.**
1201 Eastlake Avenue, East Seattle, Washington 98102
United States of America
- (72) Εφευρέτης/ες • **XU, Wenfeng** United States of America
KINDSVOGEL, Wayne, R. United States of America
CHANDRASEKHER, Yasmin, A. United States of America
DILLON, Stacey, R. United States of America
LEHNER, Joyce, M. United States of America
SIADAK, Anthony, W. United States of America
SIVAKUMAR, Pallavur, V. United States of America
MOORE, Margaret, D. United States of America
- (30) Προτεραιότητα/ες • 22/10/2004 US 621553 P
- (51) Διεθνής Ταξινόμηση • C07K 16/28^(2006.01) C07K 14/715^(2006.01)
- (74) Πληρεξούσιος Αντιπρόσωπος • Δρ. Χρίστος Α. Θεοδούλου
Θεοδούλειον αρ.1, Κοραή 5 και W. Weir 9, T.K. 40965,
6308 Λάρνακα
- (74) Εξουσιοδοτημένο Πρόσωπο • Δρ. Χρίστος Α. Θεοδούλου
Θεοδούλειον αρ.1, Κοραή 5 και W. Weir 9, T.K. 40965,
6308 Λάρνακα
- (57) Περίληψη

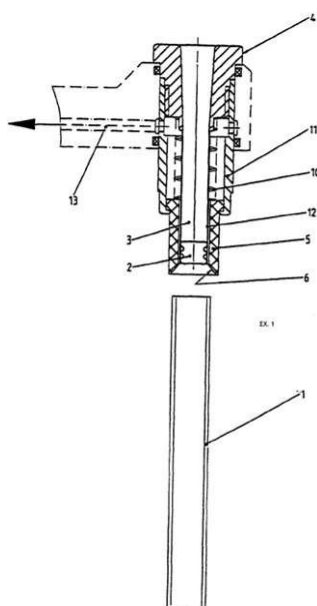
Η παρούσα εφεύρεση σχετίζεται με τον αποκλεισμό, αναστολή, περιορισμό, ανταγωνισμό ή εξουδετέρωση της ενεργότητας των IL-22, IL-20, ή αμφοτέρων των IL-20 και IL-22 πολυπεπτιδικών μορίων. Οι IL-20 και IL-22 είναι κυτοκίνες που συμμετέχουν σε φλεγμονώδεις εξεργασίες και σε ανθρώπινες παθήσεις. Ο IL-22RA (zcytor11) είναι κοινός υποδοχέας για IL-20 και IL-22. Η παρούσα εφεύρεση περιλαμβάνει αντισώματα έναντι IL-22RA και εταίρους δέσμησης, καθώς και μεθόδους για τον ανταγωνισμό της IL-22 ή αμφοτέρων των IL-20 και IL-22 με χρήση τέτοιων αντισωμάτων και εταίρων δέσμησης.

- (11) Αριθμός Πιστοποιητικού • **CY1110844 T1**
- (43) Ημερομηνία Δημοσίευσης Χορήγησης • 10/06/2015
- (21) Αριθμός Κατάθεσης Αίτησης • **CY20101100951**
- (22) Ημερομηνία Κατάθεσης Αίτησης • 22/10/2010
- (65) Αριθμός Χορήγησης Ευρωπαϊκού Διπλώματος • EP 1 654 287
- (65) Ημερομηνία Δημοσίευσης Χορήγησης Ευρωπαϊκού Διπλώματος • 11/08/2010
- (65) Αριθμός Ευρωπαϊκής Αίτησης • EP04764037.0
- (65) Ημερομηνία Κατάθεσης Ευρωπαϊκής Αίτησης • 16/08/2004
- (54) Τίτλος Εφεύρεσης • ΠΟΛΥΠΕΠΤΙΔΙΚΑ ΣΚΕΥΑΣΜΑΤΑ ΠΟΥ ΠΡΟΣΔΕΝΟΥΝ ΤΟ CD20
- (73) Ιδιοκτήτης/ες • MERCK PATENT GMBH
Frankfurter Strasse 250, 64293 Darmstadt, Germany
- (72) Εφευρέτης/ες • CARR, Francis J. United Kingdom
WILLIAMS, Stephen United Kingdom
GILLIES, Stephen, D. United States of America
- (30) Προτεραιότητα/ες • 14/08/2003 EP 03018480
14/11/2003 US 520171 P
- (51) Διεθνής Ταξινόμηση • A61K 39/395^(2006.01) A61P 35/00^(2006.01) C07K 14/55^(2006.01)
C07K 16/28^(2006.01) C12N 15/13^(2006.01) C12N 15/62^(2006.01)
- (74) Πληρεξούσιος Αντιπρόσωπος • Νικόλαος Λυμπέρης
TK 23460, Λευκωσία 1683
- (74) Εξουσιοδοτημένο Πρόσωπο • Νικόλαος Λυμπέρης
TK 23460, Λευκωσία 1683
- (57) Περίληψη

Η εφεύρεση αναφέρεται σε πολυπεπτιδικά σκευάσματα, τα οποία προσδένουν το CD20 αντιγόνο, συγκεκριμένα το CD20 αντιγόνο του ανθρώπου. Τα πολυπεπτιδικά σκευάσματα έχουν τη βιολογική δράση των γνωστών αντι-CD20 αντισωμάτων, όπως είναι το 2B8 ή το Leu16, παρουσιάζουν όμως μειωμένη ανοσογονικότητα σε σύγκριση με την αντίστοιχη των μη τροποποιημένων μορίων. Τα πολυπεπτιδικά σκευάσματα περιλαμβάνουν χημικά αντισώματα, τμήματα αντισωμάτων, και πρωτεΐνες σύντηξης ενός αντισώματος ή τμήματος αντισώματος με μια κυτταροκίνη.

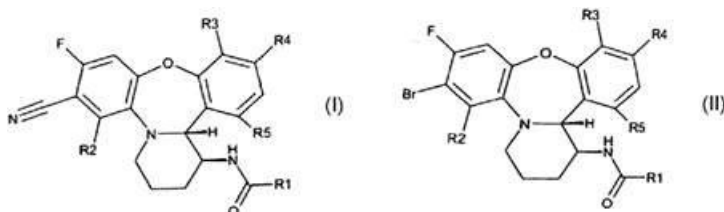
- | | |
|---|---|
| (11) Αριθμός Πιστοποιητικού | • CY1110845 T1 |
| (43) Ημερομηνία Δημοσίευσης Χορήγησης | • 10/06/2015 |
| (21) Αριθμός Κατάθεσης Αίτησης | • CY20101100952 |
| (22) Ημερομηνία Κατάθεσης Αίτησης | • 22/10/2010 |
| (65) Αριθμός Χορήγησης Ευρωπαϊκού Διπλώματος | • EP 1 072 510 |
| (65) Ημερομηνία Δημοσίευσης Χορήγησης Ευρωπαϊκού Διπλώματος | • 11/08/2010 |
| (65) Αριθμός Ευρωπαϊκής Αίτησης | • EP00109845.8 |
| (65) Ημερομηνία Κατάθεσης Ευρωπαϊκής Αίτησης | • 10/05/2000 |
| (54) Τίτλος Εφεύρεσης | • ΔΙΑΤΑΞΗ ΓΙΑ ΤΗΝ ΠΛΗΡΩΣΗ ΕΝΟΣ ΚΥΛΙΝΔΡΙΚΟΥ ΣΤΟΙΧΕΙΟΥ ΣΥΡΙΓΓΑΣ |
| (73) Ιδιοκτήτης/ες | • ARZNEIMITTEL GMBH APOTHEKER VETTER & CO. RAVENSBURG
Im Kammerbrühl 24, D-88212 Ravensburg, Germany |
| (72) Εφευρέτης/ες | • VETTER, Udo. J. Germany
HECHT, Anton Germany
STEINBACH, Klaus Germany |
| (30) Προτεραιότητα/ες | • 29/07/1999 DE 19935681 |
| (51) Διεθνής Ταξινόμηση | • B65B 3/00 ^(2006.01) |
| (74) Πληρεξούσιος Αντιπρόσωπος | • Νικόλαος Λυμπέρης
TK 23460, Λευκωσία 1683 |
| (74) Εξουσιοδοτημένο Πρόσωπο | • Νικόλαος Λυμπέρης
TK 23460, Λευκωσία 1683 |
| (57) Περίληψη | |

Η διάταξη χρησιμεύει για την πλήρωση ενός κυλινδρικού στοιχείου σύριγγας (1) ή/και για την τοποθέτηση ενός παρεμβύσματος (2) στο κυλινδρικό στοιχείο σύριγγας (1). Διαθέτει ένα κέλυφος κεντραρίσματος (3), που διατάσσεται σε μια κεφαλή υποδοχής (4) και μπορεί να εισαχθεί σε αξονική κατεύθυνση στον κενό χώρο του κυλινδρικού στοιχείου σύριγγας (1). Μέσω του κελύφους κελύφους γίνεται η πλήρωση του κυλινδρικού στοιχείου σύριγγας (1) ή και η τοποθέτηση του παρεμβύσματος (2) που διατάσσεται στο εσωτερικό του. Ομοαξονικά στο κέλυφος κελύφους (3) διατάσσεται ένα κέλυφος κεντραρίσματος (5) με δυνατότητα μετατόπισης έναντι αυτού αξονικά, που διαθέτει στο άκρο του που στρέφεται προς το κυλινδρικό στοιχείο σύριγγας (1) μια κωνική επιφάνεια κεντραρίσματος για τη μετωπιαία πλευρά του κυλινδρικού στοιχείου σύριγγας (1). Το ελεύθερο άκρο του κελύφους κεντραρίσματος (5) προεξέχει στην αρχική του θέση τουλάχιστον πολύ λίγο πάνω από το άκρο του κελύφους κελύφους (3).



- (11) Αριθμός Πιστοποιητικού • **CY1110846 T1**
- (43) Ημερομηνία Δημοσίευσης Χορήγησης • 10/06/2015
- (21) Αριθμός Κατάθεσης Αίτησης • **CY20101100942**
- (22) Ημερομηνία Κατάθεσης Αίτησης • 21/10/2010
- (65) Αριθμός Χορήγησης Ευρωπαϊκού Διπλώματος • EP 2 066 677
- (65) Ημερομηνία Δημοσίευσης Χορήγησης Ευρωπαϊκού Διπλώματος • 18/08/2010
- (65) Αριθμός Ευρωπαϊκής Αίτησης • EP07820620.8
- (65) Ημερομηνία Κατάθεσης Ευρωπαϊκής Αίτησης • 26/09/2007
- (54) Τίτλος Εφεύρεσης • ΔΙΑΜΟΡΦΩΤΕΣ ΥΠΟΔΟΧΕΩΝ ΤΗΣ ΠΡΟΓΕΣΤΕΡΟΝΗΣ ΤΟΥ ΤΥΠΟΥ ΠΥΡΙΔΟΟΞΑΖΕΠΙΝΗΣ
- (73) Ιδιοκτήτης/ες • N.V. ORGANON
5349 AB Oss, The Netherlands
- (72) Εφευρέτης/ες • REWINKEL, Johannes Bernardus Maria The Netherlands
FOLMER, Brigitte Johanna Bernita The Netherlands
OLLERO-OLLERO, Maria Lourdes The Netherlands
IBRAHIM, Hemen The Netherlands
- (30) Προτεραιότητα/ες • 27/09/2006 EP 06121372
- (51) Διεθνής Ταξινόμηση • C07D 498/04^(2006.01) A61P 5/24^(2006.01) A61P 15/18^(2006.01)
A61K 31/553^(2006.01)
- (74) Πληρεξούσιος Αντιπρόσωπος • Δρ. Κ. Χρυσστομίδης και Σία
Τ.Κ. 22119, Λευκωσία
- (74) Εξουσιοδοτημένο Πρόσωπο • Ελένη Χρυσστομίδου
Τ.Κ. 22119, 1517 Λευκωσία
- (57) Περίληψη

Η παρούσα εφεύρεση παρέχει νέους διαμορφωτές υποδοχέων προγεστερόνης (I) και (II) οι οποίοι είναι *cis*-8-fluorodibenzo[b,f]pyrido[1,2-d]oxazepine-1-amine ενώσεις και χρήσεις τους.



- (11) Αριθμός Πιστοποιητικού • **CY1110847 T1**
- (43) Ημερομηνία Δημοσίευσης Χορήγησης • 10/06/2015
- (21) Αριθμός Κατάθεσης Αίτησης • **CY20101100933**
- (22) Ημερομηνία Κατάθεσης Αίτησης • 18/10/2010
- (65) Αριθμός Χορήγησης Ευρωπαϊκού Διπλώματος • EP 1 670 744
- (65) Ημερομηνία Δημοσίευσης Χορήγησης Ευρωπαϊκού Διπλώματος • 04/08/2010
- (65) Αριθμός Ευρωπαϊκής Αίτησης • EP04784146.5
- (65) Ημερομηνία Κατάθεσης Ευρωπαϊκής Αίτησης • 16/09/2004
- (54) Τίτλος Εφεύρεσης • 4-((ΦΑΙΝΟΞΥΑΛΚΥΛΟ)ΘΕΙΟ)-ΦΑΙΝΟΞΥ-ΟΞΙΚΑ ΟΞΕΑ ΚΑΙ ΑΝΑΛΟΓΑ
- (73) Ιδιοκτήτης/ες • JANSSEN PHARMACEUTICA NV
Turnhoutseweg 30, 2340 Beerse, Belgium
- (72) Εφευρέτης/ες • KUO, Gee-Hong United States of America
ZHANG, Rui United States of America
WANG, Aihua United States of America
DEANGELIS, Alan, R. United States of America
- (30) Προτεραιότητα/ες • 19/09/2003 US 504089 P
- (51) Διεθνής Ταξινόμηση • C07C 59/70^(2006.01) C07C 323/20^(2006.01) C07D 317/22^(2006.01)
C07D 319/20^(2006.01) A61K 31/192^(2006.01) A61K 31/196^(2006.01)
A61K 31/277^(2006.01) A61K 31/357^(2006.01) A61P 3/10^(2006.01)
- (74) Πληρεξούσιος Αντιπρόσωπος • Δρ. Χρίστος Α. Θεοδούλου
Θεοδούλειον αρ.1, Κοραή 5 και W. Weir 9, T.K. 40965,
6308 Λάρνακα
- (74) Εξουσιοδοτημένο Πρόσωπο • Δρ. Χρίστος Α. Θεοδούλου
Θεοδούλειον αρ.1, Κοραή 5 και W. Weir 9, T.K. 40965,
6308 Λάρνακα
- (57) Περίληψη

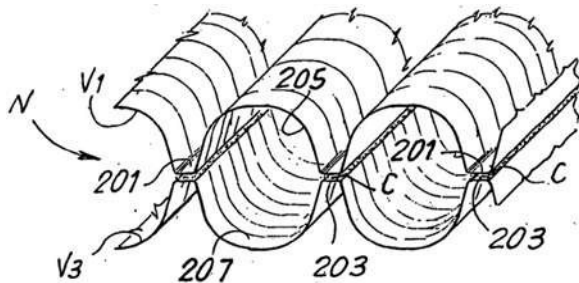
Η εφεύρεση παρουσιάζει 4-((φαινοξυαλκυλο)θειο)-φαινοξυ-οξικά οξέα και ανάλογα, συνθέσεις που τα περιέχουν, και μεθόδους χρήσης τους ως διαμορφωτές PPARδ για θεραπευτική αγωγή, ή αναστολή προόδου, για παράδειγμα, δυσλιπιδαιμίας.

- (11) Αριθμός Πιστοποιητικού • **CY1110848 T1**
- (43) Ημερομηνία Δημοσίευσης Χορήγησης • 10/06/2015
- (21) Αριθμός Κατάθεσης Αίτησης • **CY20101100934**
- (22) Ημερομηνία Κατάθεσης Αίτησης • 19/10/2010
- (65) Αριθμός Χορήγησης Ευρωπαϊκού Διπλώματος • EP 1 572 745
- (65) Ημερομηνία Δημοσίευσης Χορήγησης Ευρωπαϊκού Διπλώματος • 28/07/2010
- (65) Αριθμός Ευρωπαϊκής Αίτησης • EP03782350.7
- (65) Ημερομηνία Κατάθεσης Ευρωπαϊκής Αίτησης • 09/12/2003
- (54) Τίτλος Εφεύρεσης • **ANTISΩΜΑ ANTI ANΘΡΩΠΟΥ NOGO A KAI H ΦΑΡΜΑΚΕΥΤΙΚΗ ΤΟΥ ΧΡΗΣΗ**
- (73) Ιδιοκτήτης/ες • **NOVARTIS AG**
Lichtstrasse 35, 4056 Basel, Switzerland
UNIVERSITÄT ZÜRICH
Rämistrasse 71, 8006 Zürich, Switzerland
- (72) Εφευρέτης/ες • **BARSKE, Carmen** Germany
MIR, Anis, Khurso France
OERTLE, Thomas Switzerland
SCHNELL, Lisa Switzerland
SCHWAB, Martin, E. Switzerland
VITALITI, Alessandra Switzerland
ZURINI, Mauro Switzerland
- (30) Προτεραιότητα/ες • 10/12/2002 GB 0228832
- (51) Διεθνής Ταξινόμηση • C07K 16/18^(2006.01) C12N 15/13^(2006.01) C12N 15/85^(2006.01)
C12N 5/10^(2006.01) A61K 39/395^(2006.01)
- (74) Πληρεξούσιος Αντιπρόσωπος • **Νικόλαος Λυμπέρης**
TK 23460, Λευκωσία 1683
- (74) Εξουσιοδοτημένο Πρόσωπο • **Νικόλαος Λυμπέρης**
TK 23460, Λευκωσία 1683
- (57) Περίληψη

Η παρούσα εφεύρεση αναφέρεται σε μόρια, όπως είναι λόγω χάρη τα μονοκλωνικά αντισώματα ή τα Fab τμήματά τους, τα οποία μπορούν να προσδένονται στο NogoA πολυπεπτίδιο του ανθρώπου ή την NiG του ανθρώπου ή την NogoA_623-640 του ανθρώπου, με σταθερά διαχωρισμού <1000nM; πολυνουκλεοτίδια, τα οποία κωδικοποιούν αυτού του είδους το μόριο σύνδεσης· έναν φορέα έκφρασης, ο οποίος περιλαμβάνει αυτά τα πολυνουκλεοτίδια· τη χρήση αυτού του μορίου σύνδεσης στην θεραπεία αποκατάστασης των νεύρων· ένα φαρμακευτικό σκεύασμα, το οποίο περιλαμβάνει αυτό το μόριο σύνδεσης· και μια μέθοδο θεραπείας των ασθενειών που σχετίζονται με τις νευρικές βλάβες.

- | | |
|---|--|
| (11) Αριθμός Πιστοποιητικού | • CY1110849 T1 |
| (43) Ημερομηνία Δημοσίευσης Χορήγησης | • 10/06/2015 |
| (21) Αριθμός Κατάθεσης Αίτησης | • CY20101100953 |
| (22) Ημερομηνία Κατάθεσης Αίτησης | • 22/10/2010 |
| (65) Αριθμός Χορήγησης Ευρωπαϊκού Διπλώματος | • EP 1 911 574 |
| (65) Ημερομηνία Δημοσίευσης Χορήγησης Ευρωπαϊκού Διπλώματος | • 28/07/2010 |
| (65) Αριθμός Ευρωπαϊκής Αίτησης | • EP07425604.1 |
| (65) Ημερομηνία Κατάθεσης Ευρωπαϊκής Αίτησης | • 01/10/2007 |
| (54) Τίτλος Εφεύρεσης | • ENA ΧΑΡΤΙΝΟ ΥΛΙΚΟ ΜΕ ΒΕΛΤΙΩΜΕΝΟ ΑΝΑΓΛΥΦΟ ΜΟΤΙΒΟ ΚΑΙ ΜΕΘΟΔΟΣ ΓΙΑ ΤΗΝ ΠΑΡΑΓΩΓΗ ΑΥΤΟΥ |
| (73) Ιδιοκτήτης/ες | • DELICARTA SPA
Via di Lucia, 9, 55016 Porcari (Lucca), Italy |
| (72) Εφευρέτης/ες | • STEFANI, Emi Italy |
| (30) Προτεραιότητα/ες | • 11/10/2006 IT FI20060245 |
| (51) Διεθνής Ταξινόμηση | • B31F 1/07 ^(2006.01) D21F 11/00 ^(2006.01) |
| (74) Πληρεξούσιος Αντιπρόσωπος | • Νικόλαος Λυμπέρης
TK 23460, Λευκωσία 1683 |
| (74) Εξουσιοδοτημένο Πρόσωπο | • Νικόλαος Λυμπέρης
TK 23460, Λευκωσία 1683 |
| (57) Περίληψη | |

Το υλικό από φύλλα χαρτιού έχει αυλακώσεις με μια κατά προσέγγιση γραμμική επέκταση (201) και προεξέχουσες περιοχές (205), που παράγονται μέσω της αποτύπωσης σε ανάγλυφο. Η δομή επιφάνειας που λαμβάνεται με αυτόν τον τρόπο αυξάνει τις καθαριστικές ιδιότητες του φύλλου χαρτιού.

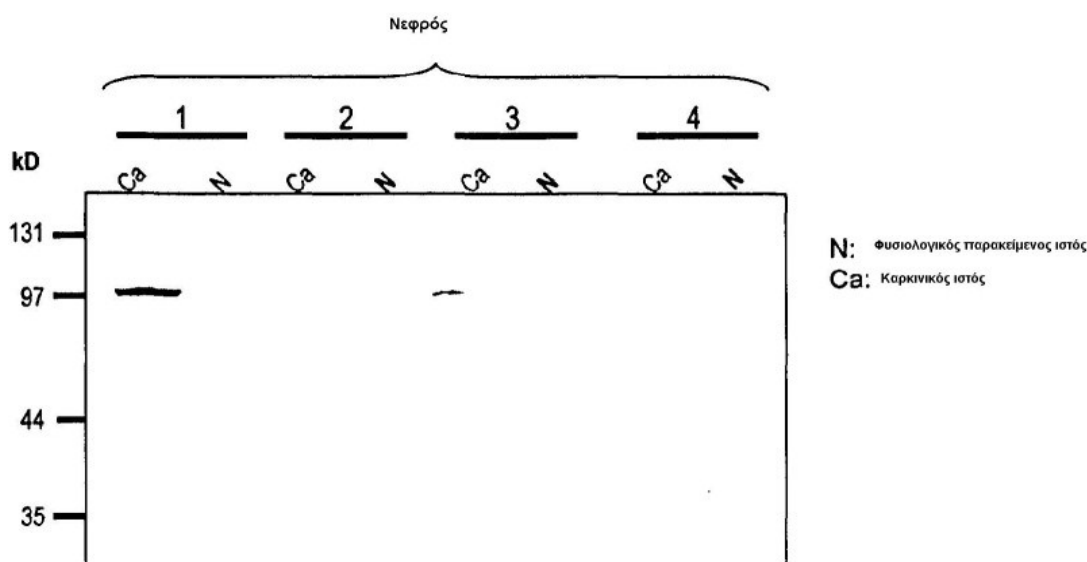


- | | |
|---|---|
| (11) Αριθμός Πιστοποιητικού | • CΥ1110850 T1 |
| (43) Ημερομηνία Δημοσίευσης Χορήγησης | • 10/06/2015 |
| (21) Αριθμός Κατάθεσης Αίτησης | • CΥ20101100935 |
| (22) Ημερομηνία Κατάθεσης Αίτησης | • 19/10/2010 |
| (65) Αριθμός Χορήγησης Ευρωπαϊκού Διπλώματος | • EP 1 405 082 |
| (65) Ημερομηνία Δημοσίευσης Χορήγησης Ευρωπαϊκού Διπλώματος | • 18/08/2010 |
| (65) Αριθμός Ευρωπαϊκής Αίτησης | • EP02758248.5 |
| (65) Ημερομηνία Κατάθεσης Ευρωπαϊκής Αίτησης | • 19/06/2002 |
| (54) Τίτλος Εφεύρεσης | • ΜΕΘΟΔΟΣ ΓΙΑ ΤΗΝ ΤΑΥΤΟΠΟΙΗΣΗ ΕΝΩΣΕΩΝ ΜΕ ΣΚΟΠΟ ΤΗΝ ΘΕΡΑΠΕΙΑ ΔΙΑΔΙΚΑΣΙΩΝ ΓΗΡΑΝΣΗΣ ΤΟΥ ΚΑΡΔΙΑΓΓΕΙΑΚΟΥ ΣΥΣΤΗΜΑΤΟΣ |
| (73) Ιδιοκτήτης/ες | • SANOFI-AVENTIS DEUTSCHLAND GMBH
Brüningstrasse 50, 65929 Frankfurt am Main, Germany |
| (72) Εφευρέτης/ες | • KOSTENIS, Evi Germany
BUSCH, Andreas Germany
REGITZ-ZAGROSEK, Vera Germany |
| (30) Προτεραιότητα/ες | • 29/06/2001 DE 10131458 |
| (51) Διεθνής Ταξινόμηση | • G01N 33/68 ^(2006.01) C07K 14/575 ^(2006.01) A61K 38/22 ^(2006.01)
C12Q 1/68 ^(2006.01) C12Q 1/25 ^(2006.01) |
| (74) Πληρεξούσιος Αντιπρόσωπος | • Νικόλαος Λυμπέρης
TK 23460, Λευκωσία 1683 |
| (74) Εξουσιοδοτημένο Πρόσωπο | • Νικόλαος Λυμπέρης
TK 23460, Λευκωσία 1683 |
| (57) Περίληψη | |

Η εφεύρεση αφορά μία μέθοδο για την ταυτοποίηση μίας ένωσης, η οποία τροποποιεί την δραστηριότητα του υποδοχέα της ουροτενσίνης II, διαδικασία κατά την οποία επηρεάζονται γονίδια ή γονιδιακά προϊόντα, τα οποία συμμετέχουν στη σύνθεση, την δόμηση ή την αποδόμηση της εξωκυττάριας μήτρας.

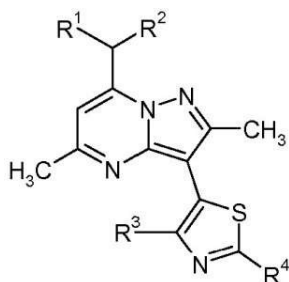
- (11) Αριθμός Πιστοποιητικού • **CY1110851 T1**
- (43) Ημερομηνία Δημοσίευσης Χορήγησης • 10/06/2015
- (21) Αριθμός Κατάθεσης Αίτησης • **CY20101100954**
- (22) Ημερομηνία Κατάθεσης Αίτησης • 22/10/2010
- (65) Αριθμός Χορήγησης Ευρωπαϊκού Διπλώματος • EP 1 228 208
- (65) Ημερομηνία Δημοσίευσης Χορήγησης Ευρωπαϊκού Διπλώματος • 25/08/2010
- (65) Αριθμός Ευρωπαϊκής Αίτησης • EP00976716.1
- (65) Ημερομηνία Κατάθεσης Ευρωπαϊκής Αίτησης • 30/10/2000
- (54) Τίτλος Εφεύρεσης • 36P6D5: ΕΚΚΡΙΝΟΜΕΝΟ ΑΝΤΙΓΟΝΟ ΟΓΚΩΝ
- (73) Ιδιοκτήτης/ες • AGENSYS, INC.
Santa Monica, CA 90404, United States of America
- (72) Εφευρέτης/ες • RAITANO, Arthur, B. United States of America
JAKOBOVITS, Aya United States of America
FARIS, Mary United States of America
AFAR, Daniel, E., H. United States of America
HUBERT, Rene, S. United States of America
MITCHELL, Steve, Chappell United States of America
- (30) Προτεραιότητα/ες • 28/10/1999 US 162417 P
- (51) Διεθνής Ταξινόμηση • C12N 15/12^(2006.01) C07K 14/47^(2006.01) G01N 33/574^(2006.01)
C12Q 1/68^(2006.01) A61K 31/70^(2006.01) A61K 38/17^(2006.01)
A61K 39/395^(2006.01)
- (74) Πληρεξούσιος Αντιπρόσωπος • Χρύσα Ψαρά
T.K. 21143, 1502 Λευκωσία
- (74) Εξουσιοδοτημένο Πρόσωπο • Χρύσα Ψαρά
T.K. 21143, 1502 Λευκωσία
- (57) Περίληψη

Περιγράφεται γονίδιο και το εκκρινόμενο αντιγόνο όγκων που κωδικοποιεί, που ορίζεται ως 36P6D5, και διαγνωστικές και θεραπευτικές μέθοδοι και συνθέσεις χρήσιμες στη διαχείριση ποικίλων καρκίνων που εκφράζουν 36P6D5, ειδικά συμπεριλαμβανομένων καρκίνων της κύστης, των νεφρών, του προστάτη, του μαστού, του παχέος εντέρου, των ωοθηκών, και του παγκρέατος.



- (11) Αριθμός Πιστοποιητικού • **CY1110854 T1**
- (43) Ημερομηνία Δημοσίευσης Χορήγησης • 10/06/2015
- (21) Αριθμός Κατάθεσης Αίτησης • **CY20101100946**
- (22) Ημερομηνία Κατάθεσης Αίτησης • 21/10/2010
- (65) Αριθμός Χορήγησης Ευρωπαϊκού Διπλώματος • EP 2 094 709
- (65) Ημερομηνία Δημοσίευσης Χορήγησης Ευρωπαϊκού Διπλώματος • 15/09/2010
- (65) Αριθμός Ευρωπαϊκής Αίτησης • EP07842582.4
- (65) Ημερομηνία Κατάθεσης Ευρωπαϊκής Αίτησης • 17/09/2007
- (54) Τίτλος Εφεύρεσης • ΠΥΡΑΖΟΛΟΠΥΡΙΜΙΔΙΝΕΣ ΘΕΙΑΖΟΛΙΟΥ ΩΣ ΑΝΤΑΓΩΝΙΣΤΕΣ ΥΠΟΔΟΧΕΩΝ CRF1
- (73) Ιδιοκτήτης/ες • ELI LILLY AND COMPANY
Indianapolis, Indiana 46285
United States of America
- (72) Εφευρέτης/ες • CHEN, Zhaogen United States of America
HAMDOUCHI, Chafiq, Hamdouchi United States of America
HEMBRE, Erik, James United States of America
HIPSKIND, Philip, Arthur United States of America
MYERS, Jason, Kenneth United States of America
TAKAKUWA, Takako United States of America
TOTH, James, Lee United States of America
- (30) Προτεραιότητα/ες • 20/09/2006 US 826264 P
- (51) Διεθνής Ταξινόμηση • C07D 487/04^(2006.01) A61K 31/505^(2006.01) A61P 29/00^(2006.01)
A61P 25/22^(2006.01) A61P 25/24^(2006.01) A61P 25/30^(2006.01)
- (74) Πληρεξούσιος Αντιπρόσωπος • Δρ. Φύτος Ποιητής
Τ.Θ. 40250, 6302 Λάρνακα
- (74) Εξουσιοδοτημένο Πρόσωπο • Δρ. Φύτος Ποιητής
Τ.Θ. 40250, 6302 Λάρνακα
- (57) Περίληψη

Η παρούσα εφεύρεση σχετίζεται με ενώσεις του Τύπου (I), φαρμακευτικές συνθέσεις αυτών, και τη χρήση αυτών ως ανταγωνιστών υποδοχέων του παράγοντα απελευθέρωσης της κορτικοτροπίνης 1 (CRF1) στην αγωγή ψυχιατρικών και νευροενδοκρινικών διαταραχών, νευρολογικών ασθενειών, και μεταβολικού συνδρόμου.



I

- (11) Αριθμός Πιστοποιητικού • **CY1110856 T1**
- (43) Ημερομηνία Δημοσίευσης Χορήγησης • 10/06/2015
- (21) Αριθμός Κατάθεσης Αίτησης • **CY20101100962**
- (22) Ημερομηνία Κατάθεσης Αίτησης • 26/10/2010
- (65) Αριθμός Χορήγησης Ευρωπαϊκού Διπλώματος • EP 1 931 697
- (65) Ημερομηνία Δημοσίευσης Χορήγησης Ευρωπαϊκού Διπλώματος • 15/09/2010
- (65) Αριθμός Ευρωπαϊκής Αίτησης • EP06815733.8
- (65) Ημερομηνία Κατάθεσης Ευρωπαϊκής Αίτησης • 28/09/2006
- (54) Τίτλος Εφεύρεσης • ΑΝΤΑΓΩΝΙΣΤΕΣ IL-17Α ΚΑΙ IL-17F ΚΑΙ ΜΕΘΟΔΟΙ ΧΡΗΣΗΣ ΑΥΤΩΝ
- (73) Ιδιοκτήτης/ες • ZYMOGENETICS, INC.
Seattle, Washington 98102
United States of America
- (72) Εφευρέτης/ες • LEVIN, Steven, D. United States of America
RIXON, Mark, W. United States of America
GAO, Zeren China
- (30) Προτεραιότητα/ες • 28/09/2005 US 721162 P
22/12/2005 US 753794 P
10/02/2006 US 772022 P
14/03/2006 US 782247 P
- (51) Διεθνής Ταξινόμηση • C07K 19/00^(2006.01) C07K 14/715^(2006.01) C07K 16/28^(2006.01)
A61K 38/17^(2006.01)
- (74) Πληρεξούσιος Αντιπρόσωπος • Δρ. Κ. Χρυσοστομίδης και Σία
Τ.Κ. 22119, Λευκωσία
- (74) Εξουσιοδοτημένο Πρόσωπο • Ελένη Χρυσοστομίδου
Τ.Κ. 22119, 1517 Λευκωσία

(57) Περίληψη

Η παρούσα εφεύρεση αφορά ανταγωνιστές IL-17A και IL-17F. Οι ανταγωνιστές της εφεύρεσης βασίζονται επί IL-17RC μόνο ή επί αμφοτέρων των IL-17RC και IL-17RA ("IL-17RC/IL-17RA"). Τέτοιοι ανταγωνιστές χρησιμεύουν για να δεσμεύουν, αναστέλλουν, μειώνουν ανταγωνίζονται ή εξουδετερώνουν τη δραστικότητα των IL-17F, IL-17A ή τόσο IL-17A όσο και IL-17F. IL-17A και IL-17F είναι κυτοκίνες που ενέχονται σε φλεγμονώδεις διεργασίες και ανθρώπινη νόσο. Η IL-17RA είναι ένας υποδοχέας για IL-17A και η IL-17RC είναι ένας κοινός υποδοχέας τόσο για IL-17A όσο και για IL-17F. Η παρούσα εφεύρεση περιλαμβάνει διαλυτούς ανταγωνιστές IL-17A και IL-17F καθώς επίσης μεθόδους χρήσης αυτών.

```

IL17RCx1  M P V P W F L L S L A L G R S P V V L S L E R L V
              10          20          25
              Signal sequence      exon 1

IL17RCx1  G P Q D A T H C S P | G L S C R L W | D S D I L C L P
              |          |          |
              exon 2      |

IL17RCx1  G D I V P A P G P V L A P T H L Q T E L V L R C Q
              |
              exon 3

IL17RCx1  K E T D C D L C L R V A V H L A V H | G H W E E P E
              |
              100
              |
IL17RCx1  D E E K F G G A A D S G V E E P R N | A S L Q A Q V
              |
              exon 4

IL17RCx1  V L S F Q A Y P T A R C V L L E V Q V P A A L V Q
              |
              exon 5

IL17RCx1  F G Q S V | G S V V Y D C F E A A L G S E V R I W S
              |
              exon 6

              exon 7 (spliced out)
IL17RCx1  Y T Q P R Y E K E L N H T Q Q L P | A L P W L N V S
              |          |
              exon 8

IL17RCx1  A D G D N V H L V L N V S E E Q H F G L S L Y W N

IL17RCx1  Q V Q G P P K P R W H K N L | T G P Q I I T L N H T
              |
              exon 9

IL17RCx1  D L V P C L C I Q | V W P L E P D S V R T N I C P F
              |
              exon 10

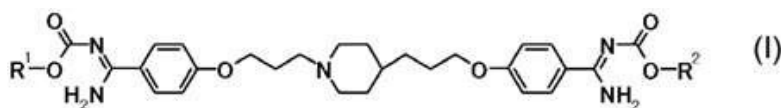
IL17RCx1  R | E D P R A K Q N L W Q A A R L R L L T L Q S W L
              |

IL17RCx1  L D A P C S L P A E A A L C W R A P G G D P C Q P
              |
              exon 11

```

- | | |
|---|---|
| (11) Αριθμός Πιστοποιητικού | • CY1110857 T1 |
| (43) Ημερομηνία Δημοσίευσης Χορήγησης | • 10/06/2015 |
| (21) Αριθμός Κατάθεσης Αίτησης | • CY20101100969 |
| (22) Ημερομηνία Κατάθεσης Αίτησης | • 27/10/2010 |
| (65) Αριθμός Χορήγησης Ευρωπαϊκού Διπλώματος | • EP 1 967 190 |
| (65) Ημερομηνία Δημοσίευσης Χορήγησης Ευρωπαϊκού Διπλώματος | • 04/08/2010 |
| (65) Αριθμός Ευρωπαϊκής Αίτησης | • EP06843443.0 |
| (65) Ημερομηνία Κατάθεσης Ευρωπαϊκής Αίτησης | • 27/12/2006 |
| (54) Τίτλος Εφεύρεσης | • ΚΑΙΝΟΦΑΝΕΣ ΠΑΡΑΓΩΓΟ ΑΡΥΛΑΜΙΔΙΝΗΣ, ΑΛΑΣ ΑΥΤΟΥ ΚΑΙ ΑΝΤΙΜΥΚΗΤΙΑΣΙΚΟΣ ΠΑΡΑΓΟΝΤΑΣ ΠΟΥ ΤΑ ΠΕΡΙΕΧΕΙ ΑΥΤΑ |
| (73) Ιδιοκτήτης/ες | • TOYAMA CHEMICAL CO., LTD.
Tokyo 160-0023, Japan |
| (72) Εφευρέτης/ες | • HAYASHI, Kazuya Japan |
| (30) Προτεραιότητα/ες | • 29/12/2005 JP 2005380547 |
| (51) Διεθνής Ταξινόμηση | • A61K 31/445 ^(2006.01) A61P 31/10 ^(2006.01) C07D 211/22 ^(2006.01) |
| (74) Πληρεξούσιος Αντιπρόσωπος | • Χρύσα Ψαρά
T.K. 21143, 1502 Λευκωσία |
| (74) Εξουσιοδοτημένο Πρόσωπο | • Χρύσα Ψαρά
T.K. 21143, 1502 Λευκωσία |
| (57) Περίληψη | |

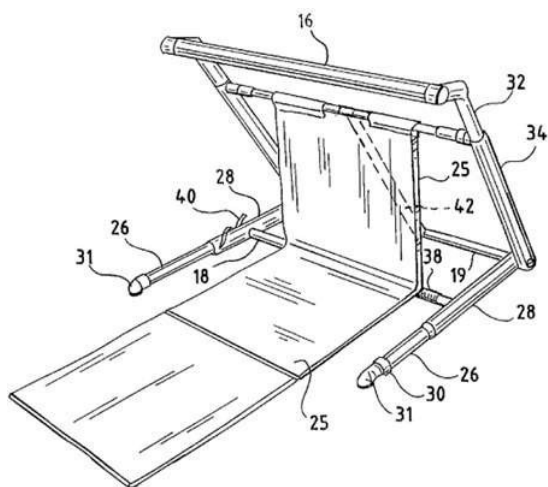
Φανερώνεται ένα παράγωγο αρυλαμιδίνης που παριστάνεται με τον ακόλουθο γενικό τύπο:



(όπου τα R^1 και R^2 ανεξάρτητα παριστάνουν μία προαιρετικά υποκατεστημένη ομάδα C_{3-4} αλκυλίου) ή ένα άλας αυτού, το οποίο είναι χρήσιμο ως αντιμυκητιασικός παράγοντας.

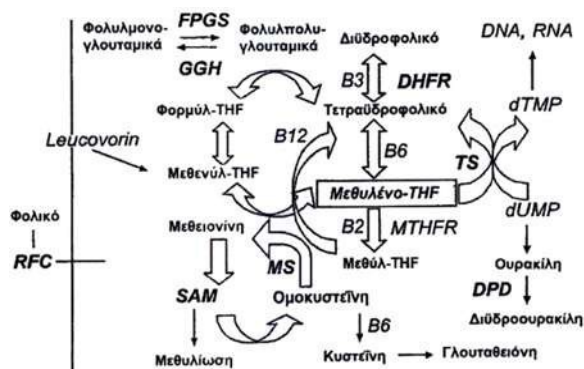
- (11) Αριθμός Πιστοποιητικού • **CY1110858 T1**
- (43) Ημερομηνία Δημοσίευσης Χορήγησης • 10/06/2015
- (21) Αριθμός Κατάθεσης Αίτησης • **CY20101100970**
- (22) Ημερομηνία Κατάθεσης Αίτησης • 27/10/2010
- (65) Αριθμός Χορήγησης Ευρωπαϊκού Διπλώματος • EP 1 789 144
- (65) Ημερομηνία Δημοσίευσης Χορήγησης Ευρωπαϊκού Διπλώματος • 11/08/2010
- (65) Αριθμός Ευρωπαϊκής Αίτησης • EP05790205.8
- (65) Ημερομηνία Κατάθεσης Ευρωπαϊκής Αίτησης • 15/08/2005
- (54) Τίτλος Εφεύρεσης • ΣΥΣΚΕΥΗ ΕΞΑΣΚΗΣΗΣ ΜΕ ΜΠΑΡΑ ΜΠΑΛΕΤΟΥ ΑΥΤΟΝΟΜΗΣ ΣΤΗΡΙΞΗΣ
- (73) Ιδιοκτήτης/ες • HONEY POT HOLDINGS, LLC
14 East Bay Street, Jacksonville, FL, 32202
United States of America
- (72) Εφευρέτης/ες • WEISS, Roger United States of America
KWO, Jennie United States of America
PODOLOFF, Robert United States of America
PEDRAZA, Luis United States of America
- (30) Προτεραιότητα/ες • 16/08/2004 US 710975
- (51) Διεθνής Ταξινόμηση • A63B 1/00^(2006.01)
- (74) Πληρεξούσιος Αντιπρόσωπος • Χρύσα Ψαρά
T.K. 21143, 1502 Λευκωσία
- (74) Εξουσιοδοτημένο Πρόσωπο • Χρύσα Ψαρά
T.K. 21143, 1502 Λευκωσία
- (57) Περίληψη

Παρέχεται μία συσκευή εξάσκησης (10) με μπάρα μπαλέτου αυτόνομης στήριξης, ρυθμιζόμενου ύψους. Η συσκευή (10) περιλαμβάνει ένα ζεύγος σκελών (12), τηλεσκοπικούς βραχίονες στήριξης (14) οι οποίοι είναι συνδεδεμένοι δια περιστροφής με τα σκέλη (12) και στηρίζουν μία οριζόντια μπάρα μπαλέτου (16) διαρρυθμισμένη μεταξύ των βραχιόνων στήριξης (14), μία κατώτερη εγκάρσια ράβδο (18) που συνδέει τα σκέλη (12) ενδιάμεσα των άκρων τους, μία ανώτερη εγκάρσια ράβδο (20) που συνδέει τους βραχίονες στήριξης (14), μία σανίδα ράχης (22) η οποία είναι συνδεδεμένη δια περιστροφής με την κατώτερη εγκάρσια ράβδο (18), και είναι συνδεδεμένη με δυνατότητα απελευθέρωσης με την κατώτερη εγκάρσια ράβδο (18), και μία σανίδα δαπέδου (24) η οποία είναι συνδεδεμένη αρθρωτά με την κάτω ακμή της σανίδας ράχης (22) και είναι προσαρμοσμένη ώστε να τοποθετείται οριζόντια επάνω σε ένα δάπεδο ώστε να στηρίζει το βάρος του χρήστη. Κατά προτίμηση η σανίδα ράχης (22) και η σανίδα δαπέδου (24) καλύπτονται με μαλακά συμπιλήματα (25).



- (11) Αριθμός Πιστοποιητικού • **CY1110859 T1**
- (43) Ημερομηνία Δημοσίευσης Χορήγησης • 10/06/2015
- (21) Αριθμός Κατάθεσης Αίτησης • **CY20101100964**
- (22) Ημερομηνία Κατάθεσης Αίτησης • 25/10/2010
- (65) Αριθμός Χορήγησης Ευρωπαϊκού Διπλώματος • EP 1 699 462
- (65) Ημερομηνία Δημοσίευσης Χορήγησης Ευρωπαϊκού Διπλώματος • 11/08/2010
- (65) Αριθμός Ευρωπαϊκής Αίτησης • EP04809128.4
- (65) Ημερομηνία Κατάθεσης Ευρωπαϊκής Αίτησης • 22/12/2004
- (54) Τίτλος Εφεύρεσης • ΣΥΝΔΥΑΣΜΟΣ [6R]-ΜΕΘΥΛΕΝΟΤΕΤΡΑΥΔΡΟΦΟΛΙΚΟΥ ΜΕ ΠΟΛΥ-ΣΤΟΧΟΘΕΤΙΚΑ ΑΝΤΙΦΟΛΙΚΑ ΓΙΑ ΝΑ ΜΕΙΩΝΕΤΑΙ ΤΟΞΙΚΟΤΗΤΑ ΑΥΤΩΝ ΕΝΩ ΘΕΡΑΠΕΥΕΤΑΙ ΚΑΡΚΙΝΟΣ
- (73) Ιδιοκτήτης/ες • ISO FOL MEDICAL AB
Biotech Center, Arvid Wallgrens Backe 20, 413 46 Gothenburg Sweden
- (72) Εφευρέτης/ες • GUSTAVSSON, Bengt Sweden
CARLSSON, Göran Sweden
- (30) Προτεραιότητα/ες • 22/12/2003 SE 0303526
- (51) Διεθνής Ταξινόμηση • A61K 45/06^(2006.01) A61K 31/517^(2006.01) A61K 31/519^(2006.01)
A61P 35/00^(2006.01)
- (74) Πληρεξούσιος Αντιπρόσωπος • Χρύσα Ψαρά
T.K. 21143, 1502 Λευκωσία
- (74) Εξουσιοδοτημένο Πρόσωπο • Χρύσα Ψαρά
T.K. 21143, 1502 Λευκωσία
- (57) Περίληψη

Αποκαλύπτεται η χρήση τετραϋδροφολικού, μεθυλενο-τετραϋδροφολικού ή/και μεθύλ τετραϋδροφολικού και τουλάχιστον ενός πολυ-στοχοθετικού αντι-φολικού, για την βιομηχανική κατασκευή μιας φαρμακευτικής σύνθεσης για την θεραπεία καρκίνου. Με συνδυασμό του πολυ-στοχοθετικού αντι-φολικού με τετραϋδροφολικό, μεθυλενο-τετραϋδροφολικό ή/και μεθυλ-τετραϋδροφολικό, είναι δυνατόν να μειώνονται αξιόλογα οι τοξικές παρενέργειες χωρίς να ελαττώνεται η κατά του όγκου δράση των φαρμάκων. Αποκαλύπτονται επίσης φαρμακευτική σύνθεση, κιτ που περιλαμβάνει την φαρμακευτική σύνθεση, καθώς επίσης μέθοδος για την θεραπευτική αγωγή καρκίνου.



- (11) Αριθμός Πιστοποιητικού • **CY1110860 T1**
- (43) Ημερομηνία Δημοσίευσης Χορήγησης • 10/06/2015
- (21) Αριθμός Κατάθεσης Αίτησης • **CY20101100971**
- (22) Ημερομηνία Κατάθεσης Αίτησης • 27/10/2010
- (65) Αριθμός Χορήγησης Ευρωπαϊκού Διπλώματος • EP 1 979 474
- (65) Ημερομηνία Δημοσίευσης Χορήγησης Ευρωπαϊκού Διπλώματος • 11/08/2010
- (65) Αριθμός Ευρωπαϊκής Αίτησης • EP07703676.2
- (65) Ημερομηνία Κατάθεσης Ευρωπαϊκής Αίτησης • 05/01/2007
- (54) Τίτλος Εφεύρεσης • **ΑΝΑΣΤΡΟΦΗ ΜΕΤΑΓΡΑΦΑΣΗ ΤΕΛΟΜΕΡΑΣΗΣ ΠΤΗΝΟΥ**
- (73) Ιδιοκτήτης/ες • **TRANSGENE SA**
67400 Illkirch Graffenstaden, France
- (72) Εφευρέτης/ες • **ERBS, Philippe** France
BALLOUL, Jean-Marc France
KAPFER, Marina France
SILVESTRE, Nathalie France
- (30) Προτεραιότητα/ες • 05/01/2006 EP 06360001
13/10/2006 EP 06360047
- (51) Διεθνής Ταξινόμηση • C12N 9/12^(2006.01)
- (74) Πληρεξούσιος Αντιπρόσωπος • **Χρύσα Ψαρά**
T.K. 21143, 1502 Λευκωσία
- (74) Εξουσιοδοτημένο Πρόσωπο • **Χρύσα Ψαρά**
T.K. 21143, 1502 Λευκωσία
- (57) Περίληψη

Η παρούσα εφεύρεση κυρίως αφορά νέες ανασυνδυασμένες αναστροφες μεταγραφάσες τελομεράσης, μόρια νουκλεϊνικού οξέος που κωδικοποιούν αυτές, κύτταρα που περιλαμβάνουν το εν λόγω μόριο νουκλεϊνικού οξέος και χρήση αυτών των κυττάρων για την παρασκευή μιας ουσίας που ενδιαφέρει.

- (11) Αριθμός Πιστοποιητικού • **CY1110861 T1**
- (43) Ημερομηνία Δημοσίευσης Χορήγησης • 10/06/2015
- (21) Αριθμός Κατάθεσης Αίτησης • **CY20101100959**
- (22) Ημερομηνία Κατάθεσης Αίτησης • 25/10/2010
- (65) Αριθμός Χορήγησης Ευρωπαϊκού Διπλώματος • EP 1 430 134
- (65) Ημερομηνία Δημοσίευσης Χορήγησης Ευρωπαϊκού Διπλώματος • 04/08/2010
- (65) Αριθμός Ευρωπαϊκής Αίτησης • EP02781380.7
- (65) Ημερομηνία Κατάθεσης Ευρωπαϊκής Αίτησης • 23/09/2002
- (54) Τίτλος Εφεύρεσης • ΜΟΡΙΑ ΝΟΥΚΛΕΪΝΙΚΩΝ ΟΞΕΩΝ ΤΟΥ HDV, ΘΡΑΥΣΜΑΤΑ ΑΥΤΩΝ ΚΑΙ ΕΦΑΡΜΟΓΕΣ ΑΥΤΩΝ
- (73) Ιδιοκτήτης/ες • ASSISTANCE PUBLIQUE, HOPITAUX DE PARIS
3, avenue Victoria, 75004 Paris, France
- (72) Εφευρέτης/ες • DENY, Paul France
RADJEF, Nadjia France
HUC-ANAIS, Patricia France
- (30) Προτεραιότητα/ες • 24/09/2001 FR 0112285
- (51) Διεθνής Ταξινόμηση • C12N 15/51^(2006.01) C07K 14/08^(2006.01) A61K 39/29^(2006.01)
G01N 33/576^(2006.01) C12Q 1/70^(2006.01)
- (74) Πληρεξούσιος Αντιπρόσωπος • Δρ. Χρίστος Α. Θεοδούλου
Θεοδούλειον αρ.1, Κοραή 5 και W. Weir 9, T.K. 40965,
6308 Λάρνακα
- (74) Εξουσιοδοτημένο Πρόσωπο • Δρ. Χρίστος Α. Θεοδούλου
Θεοδούλειον αρ.1, Κοραή 5 και W. Weir 9, T.K. 40965,
6308 Λάρνακα
- (57) Περίληψη

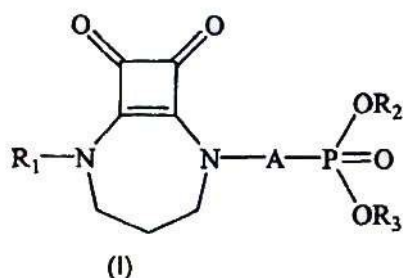
Μόρια νουκλεϊνικών οξέων προερχόμενα από νέα στελέχη ή προϊόντα απομόνωσης του ιού ηπατίτιδας D που αποτελούν γονότυπους διαφορετικούς από τους γνωστούς γονότυπους I, II και III, θραύσματα αυτών, αντίστοιχες πρωτεΐνες, καθώς επίσης εφαρμογές αυτών ως διαγνωστικά αντιδραστήρια. Μέθοδος ευαίσθητης διάγνωσης του ιού ηπατίτιδας D (ή ιού της ηπατίτιδας δέλτα) καθώς επίσης μέθοδος επιδημιολογικής παρακολούθησης μολύνσεων σε HDV.

- (11) Αριθμός Πιστοποιητικού • **CY1110862 T1**
- (43) Ημερομηνία Δημοσίευσης Χορήγησης • 10/06/2015
- (21) Αριθμός Κατάθεσης Αίτησης • **CY20101100972**
- (22) Ημερομηνία Κατάθεσης Αίτησης • 27/10/2010
- (65) Αριθμός Χορήγησης Ευρωπαϊκού Διπλώματος • EP 1 474 443
- (65) Ημερομηνία Δημοσίευσης Χορήγησης Ευρωπαϊκού Διπλώματος • 11/08/2010
- (65) Αριθμός Ευρωπαϊκής Αίτησης • EP03701612.8
- (65) Ημερομηνία Κατάθεσης Ευρωπαϊκής Αίτησης • 30/01/2003
- (54) Τίτλος Εφεύρεσης • ΠΕΠΤΙΔΙΑ ΠΟΥ ΠΡΟΚΑΛΟΥΝ ΑΝΟΣΟΛΟΓΙΚΗ ΑΝΟΧΗ ΑΠΟ ΒΑΣΙΚΗ ΠΡΩΤΕΪΝΗ ΤΗΣ ΜΥΕΛΙΝΗΣ
- (73) Ιδιοκτήτης/ες • APITOPE TECHNOLOGY (BRISTOL) LIMITED
Park Row, Bristol, BS1 5UB, United Kingdom
- (72) Εφευρέτης/ες • WRAITH, David Cameron United Kingdom
STREETER, Heather, Barbara United Kingdom
PONSFORD, Frances Mary United Kingdom
MAZZA, Graziella United Kingdom
- (30) Προτεραιότητα/ες • 01/02/2002 GB 0202399
- (51) Διεθνής Ταξινόμηση • C07K 14/47^(2006.01) A61K 38/00^(2006.01)
- (74) Πληρεξούσιος Αντιπρόσωπος • Χρύσα Ψαρά
T.K. 21143, 1502 Λευκωσία
- (74) Εξουσιοδοτημένο Πρόσωπο • Χρύσα Ψαρά
T.K. 21143, 1502 Λευκωσία
- (57) Περίληψη

Παρέχεται ένα πεπτιδίδιο το οποίο είναι δυνάμενο δέσμευσης σε ένα μόριο ΜHC τάξης I ή II χωρίς περαιτέρω κατεργασία (δηλ. ένας απίτοπος) το οποίο περιλαμβάνει ένα τμήμα της περιοχής (131-158) της βασικής πρωτεΐνης της μυελίνης, ειδικότερα δε παρέχεται ένας απίτοπος ο οποίος επιλέγεται από τα κάτωθι πεπτιδία της βασικής πρωτεΐνης της μυελίνης: (134-148, 135-149, 136-150, 137-151, 138-152, 139-153, 140-154). Επίσης παρέχεται η χρήση ενός πεπτιδίου αυτού του είδους σε μια φαρμακευτική σύνθεση και μια μέθοδος για την αγωγή και/ή την πρόληψη μια πάθησης χρησιμοποιώντας ένα πεπτιδίδιο αυτού του είδους.

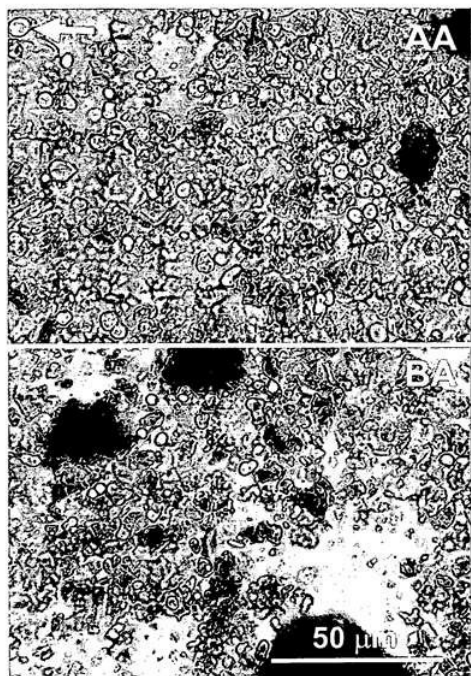
- (11) Αριθμός Πιστοποιητικού • **CY1110863 T1**
- (43) Ημερομηνία Δημοσίευσης Χορήγησης • 10/06/2015
- (21) Αριθμός Κατάθεσης Αίτησης • **CY20101100967**
- (22) Ημερομηνία Κατάθεσης Αίτησης • 25/10/2010
- (65) Αριθμός Χορήγησης Ευρωπαϊκού Διπλώματος • EP 1 611 144
- (65) Ημερομηνία Δημοσίευσης Χορήγησης Ευρωπαϊκού Διπλώματος • 15/09/2010
- (65) Αριθμός Ευρωπαϊκής Αίτησης • EP04759168.0
- (65) Ημερομηνία Κατάθεσης Ευρωπαϊκής Αίτησης • 07/04/2004
- (54) Τίτλος Εφεύρεσης • ΠΑΡΑΓΩΓΑ ΤΟΥ 2-(8,9-ΔΙΟΞΟ-2,6-ΔΙΑΖΑΔΙΚΥΚΛΟ (5.2.0)-ΕΝΝΕ-1(7)-ΕΝ-2-ΥΛ)ΑΛΚΥΛ-ΦΩΣΦΟΝΙΚΟΥ ΟΞΕΟΣ ΚΑΙ Η ΧΡΗΣΗ ΤΟΥΣ ΩΣ ΑΝΤΑΓΩΝΙΣΤΩΝ ΤΟΥ Ν-ΜΕΘΥΛ- D-ΑΣΠΑΡΤΙΚΟΥ (NMDA) ΥΠΟΔΟΧΕΑ
- (73) Ιδιοκτήτης/ες • WYETH LLC
Five Giralda Farms, Madison, NJ 07940
United States of America
- (72) Εφευρέτης/ες • BAUDY, Reinhardt, Bernhard United States of America
BUTERA, John, Anthony United States of America
- (30) Προτεραιότητα/ες • 09/04/2003 US 461490 P
- (51) Διεθνής Ταξινόμηση • A61K 31/662^(2006.01) A61P 3/08^(2006.01) A61P 3/10^(2006.01)
A61P 9/10^(2006.01) A61P 11/00^(2006.01) A61P 21/00^(2006.01)
A61P 21/02^(2006.01) A61P 25/00^(2006.01) A61P 27/06^(2006.01)
A61P 29/00^(2006.01) A61P 29/02^(2006.01) A61P 43/00^(2006.01)
C07F 9/645^(2006.01)
- (74) Πληρεξούσιος Αντιπρόσωπος • Μαρκίδη, Μαρκίδη & Σία
Ηρώων 1-1Α, Τ.Κ. 24325, ΤΤ-1703 Λευκωσία
- (74) Εξουσιοδοτημένο Πρόσωπο • Μαρκίδη, Μαρκίδη & Σία
Ηρώων 1-1Α, Τ.Κ. 24325, ΤΤ-1703 Λευκωσία
- (57) Περίληψη

Παρέχονται ενώσεις του τύπου (I) ή φαρμακευτικώς αποδεκτά άλατά τους όπου τουλάχιστον ένα από τα R₂ ή R₃ δεν είναι υδρογόνο. Οι ενώσεις της παρούσας εφεύρεσης είναι ανταγωνιστές του Ν-μεθυλ-D-ασπαρτικού (NMDA) υποδοχέα και είναι χρήσιμες στη θεραπεία μιας ποικιλίας παθήσεων που υπάρχουν σε ένα θηλαστικό οι οποίες επωφελούνται από την αναστολή του υποδοχέα NMDA.



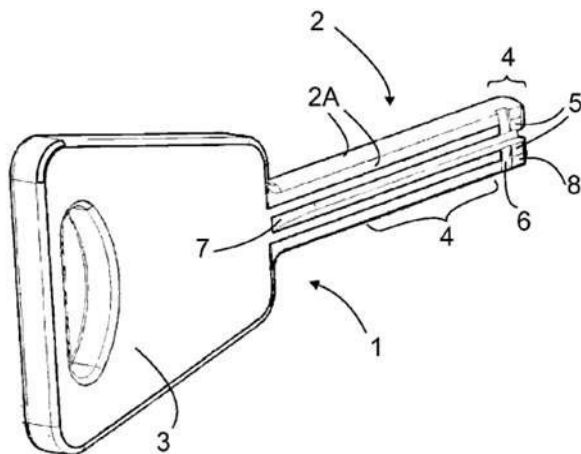
- | | |
|---|--|
| (11) Αριθμός Πιστοποιητικού | • CY1110864 T1 |
| (43) Ημερομηνία Δημοσίευσης Χορήγησης | • 10/06/2015 |
| (21) Αριθμός Κατάθεσης Αίτησης | • CY20101100960 |
| (22) Ημερομηνία Κατάθεσης Αίτησης | • 26/10/2010 |
| (65) Αριθμός Χορήγησης Ευρωπαϊκού Διπλώματος | • EP 1 649 756 |
| (65) Ημερομηνία Δημοσίευσης Χορήγησης Ευρωπαϊκού Διπλώματος | • 08/09/2010 |
| (65) Αριθμός Ευρωπαϊκής Αίτησης | • EP04025278.5 |
| (65) Ημερομηνία Κατάθεσης Ευρωπαϊκής Αίτησης | • 25/10/2004 |
| (54) Τίτλος Εφεύρεσης | • ΠΡΟΪΟΝ ΤΡΟΠΟΠΟΙΗΜΕΝΟΥ ΚΑΚΑΟ ΚΑΙ ΜΕΘΟΔΟΣ ΠΑΡΑΣΚΕΥΗΣ ΤΟΥ |
| (73) Ιδιοκτήτης/ες | • NESTEC S.A.
1800 Vevey, Switzerland |
| (72) Εφευρέτης/ες | • COLAROW, Ladislas N.A. Switzerland |
| (30) Προτεραιότητα/ες | • ---- |
| (51) Διεθνής Ταξινόμηση | • A23G 1/00 ^(2006.01) A23G 1/04 ^(2006.01) A23G 1/02 ^(2006.01) |
| (74) Πληρεξούσιος Αντιπρόσωπος | • Γεώργιος Λ. Σαββίδης & Σία
Γλαύκου 1, 1085 Λευκωσία |
| (74) Εξουσιοδοτημένο Πρόσωπο | • Γεώργιος Λ. Σαββίδης & Σία
Γλαύκου 1, 1085 Λευκωσία |
| (57) Περίληψη | |

Η εφεύρεση αφορά σε προϊόν τροποποιημένου κακάο και τη μέθοδο παρασκευής του. Ειδικότερα, η εφεύρεση αφορά σε ένα προϊόν κακάο, το οποίο βελτιώνει τη διαβρεξιμότητα ροφημάτων σε μορφή σκόνης και έχει χαμηλή περιεκτικότητα σε ενδογενή φωσφολιπίδια.



- | | |
|---|---|
| (11) Αριθμός Πιστοποιητικού | • CY1110865 T1 |
| (43) Ημερομηνία Δημοσίευσης Χορήγησης | • 10/06/2015 |
| (21) Αριθμός Κατάθεσης Αίτησης | • CY20101100987 |
| (22) Ημερομηνία Κατάθεσης Αίτησης | • 02/11/2010 |
| (65) Αριθμός Χορήγησης Ευρωπαϊκού Διπλώματος | • EP 2 029 839 |
| (65) Ημερομηνία Δημοσίευσης Χορήγησης Ευρωπαϊκού Διπλώματος | • 04/08/2010 |
| (65) Αριθμός Ευρωπαϊκής Αίτησης | • EP07765910.0 |
| (65) Ημερομηνία Κατάθεσης Ευρωπαϊκής Αίτησης | • 11/06/2007 |
| (54) Τίτλος Εφεύρεσης | • ΣΥΝΔΥΑΣΜΟΣ ΚΥΛΙΝΔΡΙΚΗΣ ΚΛΕΙΔΑΡΙΑΣ ΑΝΑΤΡΟΠΕΑ ΔΙΣΚΟΥ ΚΑΙ ΚΛΕΙΔΙΟΥ |
| (73) Ιδιοκτήτης/ες | • ABLOY OY
80100 Joensuu, Finland |
| (72) Εφευρέτης/ες | • MARTIKAINEN, Kaarlo Finland |
| (30) Προτεραιότητα/ες | • 19/06/2006 FI 20065422 |
| (51) Διεθνής Ταξινόμηση | • E05B 21/06 ^(2006.01) E05B 19/00 ^(2006.01) |
| (74) Πληρεξούσιος Αντιπρόσωπος | • Χρύσα Ψαρά
Τ.Κ. 21143, 1502 Λευκωσία |
| (74) Εξουσιοδοτημένο Πρόσωπο | • Χρύσα Ψαρά
Τ.Κ. 21143, 1502 Λευκωσία |
| (57) Περίληψη | |

Η εφεύρεση σχετίζεται με μια κυλινδρική κλειδαριά ανατροπέα δίσκου και με ένα κλειδί για αυτή. Το κλειδί σύμφωνα με την εφεύρεση περιέχει μια αυλάκωση (6) που είναι εγκάρσια στο λεπτό στέλεχος του κλειδιού (2). Η αυλάκωση περιλαμβάνει ένα κάτω τμήμα (6A) και πλάγια τμήματα (6B) που είναι εγκάρσια στο κάτω τμήμα μεταξύ του κάτω τμήματος και της εξωτερικής επιφάνειας (2A) του λεπτού στελέχους του κλειδιού. Το κάτω τμήμα της αυλάκωσης είναι η κύρια επιφάνεια οδηγός του κλειδιού που χρησιμοποιείται για να μεταφέρει δύναμη περιστροφής στην κυλινδρική κλειδαριά ανατροπέα δίσκου. Αυτό μειώνει την φθορά πάνω στις Ο-επιφάνειες του κλειδιού επειδή οι Ο-επιφάνειες δεν μεταφέρουν το μεγαλύτερο μέρος της δύναμης ή έστω και ένα μέρος της δύναμης που γυρίζει το κλειδί στην κυλινδρική κλειδαριά ανατροπέα δίσκου.



- (11) Αριθμός Πιστοποιητικού • **CY1110866 T1**
- (43) Ημερομηνία Δημοσίευσης Χορήγησης • 10/06/2015
- (21) Αριθμός Κατάθεσης Αίτησης • **CY20101100961**
- (22) Ημερομηνία Κατάθεσης Αίτησης • 26/10/2010
- (65) Αριθμός Χορήγησης Ευρωπαϊκού Διπλώματος • EP 1 851 236
- (65) Ημερομηνία Δημοσίευσης Χορήγησης Ευρωπαϊκού Διπλώματος • 04/08/2010
- (65) Αριθμός Ευρωπαϊκής Αίτησης • EP06727595.8
- (65) Ημερομηνία Κατάθεσης Ευρωπαϊκής Αίτησης • 13/01/2006
- (54) Τίτλος Εφεύρεσης • **ΜΑΚΡΟΛΙΔΙΑ ΜΕ ΑΝΤΙ-ΦΛΕΓΜΟΝΩΔΗ ΔΡΑΣΤΗΡΙΟΤΗΤΑ**
- (73) Ιδιοκτήτης/ες • **GLAXO GROUP LIMITED**
Glaxo Wellcome House, Berkeley Avenue, Greenford, Middlesex UB6 0NN, United Kingdom
- (72) Εφευρέτης/ες • **CULIC, Ognjen** Croatia
BOSNAR, Martina Croatia
MARJANOVIC, Nikola Croatia
JELIC, Dubravko Croatia
ALIHODZIC, Sulejman Croatia
VELA, Vanja Croatia
MARUSIC-ISTUK, Zorica Croatia
ERAKOVIC, Vesna Croatia
BOSNJAK, Berislav Croatia
HRVACIC, Boska Croatia
TOMASKOVIC, Marija Croatia
MUNIC, Vesna Croatia
IVETIC, Vanesa Croatia
HUTINEC, Antun Croatia
KRAGOL, Goran Croatia
LELJAK, Marija Croatia
- (30) Προτεραιότητα/ες • 13/01/2005 US 643841 P
09/09/2005 US 715828 P
- (51) Διεθνής Ταξινόμηση • C07H 17/00^(2006.01) A61K 31/7048^(2006.01) C07H 17/08^(2006.01)
A61P 29/00^(2006.01) A61K 31/7052^(2006.01)
- (74) Πληρεξούσιος Αντιπρόσωπος • **Λέλλος Π. Δημητριάδης Δ.Ε.Π.Ε.**
Σοφούλη 2, Μέγαρο Σιαντεκλαίρ, 9ος όροφος, 1096 Λευκωσία
- (74) Εξουσιοδοτημένο Πρόσωπο • **Λέλλος Π Δημητριάδης**
Σοφούλη 2, Μέγαρο Σιαντεκλαίρ, 9ος όροφος, Λευκωσία
- (57) Περίληψη

Η παρούσα εφεύρεση σχετίζεται με καινοφανή ημι-συνθετικά μακρολίδια έχοντας αντι-φλεγμονώδη δραστηριότητα. Περισσότερο δε ειδικότερα, η εφεύρεση σχετίζεται με 14- και 15-μελή μακρολίδια υποκατεστημένα στην 4" θέση, με τα φαρμακευτικώς αποδεκτά παράγωγα αυτών, με διεργασίες και ενδιάμεσα προϊόντα για την παρασκευή αυτών, με φαρμακευτικές συνθέσεις που τα περιέχουν και με την δραστηριότητα και χρήση αυτών στην αγωγή των φλεγμονωδών παθήσεων και καταστάσεων σε ανθρώπους και ζώα, ειδικότερα δε εκείνων των παθήσεων που συσχετίζονται με εκτεταμένη έκκριση TNF-α, I1-1, IL-8, IL-2 ή IL-5 • και/ή με αναστολή της εκτεταμένης υπερπλασίας των λεμφοκυττάρων • και/ή με εκτεταμένη αποκοκκίωση των κοκκιοκυττάρων.

- (11) Αριθμός Πιστοποιητικού • **CY1110867 T1**
- (43) Ημερομηνία Δημοσίευσης Χορήγησης • 10/06/2015
- (21) Αριθμός Κατάθεσης Αίτησης • **CY20101100968**
- (22) Ημερομηνία Κατάθεσης Αίτησης • 27/10/2010
- (65) Αριθμός Χορήγησης Ευρωπαϊκού Διπλώματος • EP 1 841 863
- (65) Ημερομηνία Δημοσίευσης Χορήγησης Ευρωπαϊκού Διπλώματος • 04/08/2010
- (65) Αριθμός Ευρωπαϊκής Αίτησης • EP06700982.9
- (65) Ημερομηνία Κατάθεσης Ευρωπαϊκής Αίτησης • 13/01/2006
- (54) Τίτλος Εφεύρεσης • ΜΕΘΟΔΟΣ ΓΙΑ ΤΟΝ ΚΑΘΑΡΙΣΜΟ ΤΟΥ ΠΑΡΑΓΟΝΤΑ VII
- (73) Ιδιοκτήτης/ες • BAYER HEALTHCARE, LLC
555 White Plains Road, Tarrytown, NY 10591
United States of America
- (72) Εφευρέτης/ες • JENSEN, Rikke Bolding Denmark
NYGAARD, Frank Bech Denmark
- (30) Προτεραιότητα/ες • 14/01/2005 US 644126 P
- (51) Διεθνής Ταξινόμηση • C12N 9/64^(2006.01)
- (74) Πληρεξούσιος Αντιπρόσωπος • Δρ. Φύτος Ποιητής
Τ.Θ. 40250, 6302 Λάρνακα
- (74) Εξουσιοδοτημένο Πρόσωπο • Δρ. Φύτος Ποιητής
Τ.Θ. 40250, 6302 Λάρνακα
- (57) Περίληψη

Μία μέθοδος για τον καθαρισμό του ανασυνδυσμένου Παράγοντα VII (rFVII) ή ανασυνδυσμένου ενεργοποιημένου Παράγοντα VII (rFVIIa), που περιλαμβάνει την υποβολή του rFVII ή του rFVIIa σε υγρή χρωματογραφία σε μία στήλη υδροξυαπατίτη (HAP).

- | | |
|---|---|
| (11) Αριθμός Πιστοποιητικού | • CΥ1110868 T1 |
| (43) Ημερομηνία Δημοσίευσης Χορήγησης | • 10/06/2015 |
| (21) Αριθμός Κατάθεσης Αίτησης | • CΥ20101100982 |
| (22) Ημερομηνία Κατάθεσης Αίτησης | • 29/10/2010 |
| (65) Αριθμός Χορήγησης Ευρωπαϊκού Διπλώματος | • EP 1 675 956 |
| (65) Ημερομηνία Δημοσίευσης Χορήγησης Ευρωπαϊκού Διπλώματος | • 13/10/2010 |
| (65) Αριθμός Ευρωπαϊκής Αίτησης | • EP04791263.9 |
| (65) Ημερομηνία Κατάθεσης Ευρωπαϊκής Αίτησης | • 20/10/2004 |
| (54) Τίτλος Εφεύρεσης | • ΕΛΑΧΙΣΤΗ ΑΛΛΗΛΟΥΧΙΑ DNA ΠΟΥ ΔΡΑ ΩΣ ΜΟΝΩΤΗΣ ΤΗΣ ΧΡΩΜΑΤΙΝΗΣ ΚΑΙ Η ΧΡΗΣΗ ΤΗΣ ΣΤΗΝ ΠΡΩΤΕΪΝΙΚΗ ΕΚΦΡΑΣΗ |
| (73) Ιδιοκτήτης/ες | • MERCK SERONO SA
Centre Industriel, 1267 Coinsins, Vaud, Switzerland |
| (72) Εφευρέτης/ες | • CHATELLARD, Philippe Switzerland
IMHOF, Markus Switzerland |
| (30) Προτεραιότητα/ες | • 21/10/2003 EP 03103890 |
| (51) Διεθνής Ταξινόμηση | • C12N 15/63 ^(2006.01) |
| (74) Πληρεξούσιος Αντιπρόσωπος | • Νικόλαος Λυμπέρης
TK 23460, Λευκωσία 1683 |
| (74) Εξουσιοδοτημένο Πρόσωπο | • Νικόλαος Λυμπέρης
TK 23460, Λευκωσία 1683 |
| (57) Περίληψη | |

Η εφεύρεση αναφέρεται σε φορείς έκφρασης που περιλαμβάνουν μια DNA αλληλουχία 146 bp ικανή να δράσει ως μονωτής της ινσουλίνης, σε κύτταρα ξενιστές που περιέχουν τέτοιους φορείς, σε μια μέθοδο παραγωγής ενός επιθυμητού πολυπεπτιδίου με την χρήση φορέων που περιέχουν την εν λόγω αλληλουχία και στην χρήση της εν λόγω αλληλουχίας DNA.

- (11) Αριθμός Πιστοποιητικού • **CY1110869 T1**
- (43) Ημερομηνία Δημοσίευσης Χορήγησης • 10/06/2015
- (21) Αριθμός Κατάθεσης Αίτησης • **CY20101100988**
- (22) Ημερομηνία Κατάθεσης Αίτησης • 03/11/2010
- (65) Αριθμός Χορήγησης Ευρωπαϊκού Διπλώματος • EP 1 750 702
- (65) Ημερομηνία Δημοσίευσης Χορήγησης Ευρωπαϊκού Διπλώματος • 04/08/2010
- (65) Αριθμός Ευρωπαϊκής Αίτησης • EP04754258.4
- (65) Ημερομηνία Κατάθεσης Ευρωπαϊκής Αίτησης • 04/06/2004
- (54) Τίτλος Εφεύρεσης • ΜΕΘΟΔΟΣ ΓΙΑ ΤΟΝ ΚΑΘΑΡΙΣΜΟ ΤΟΥ ΕΝΤΕΡΟΥ
- (73) Ιδιοκτήτης/ες • BRAINTREE LABORATORIES, INC.
Braintree MA 02185, United States of America
- (72) Εφευρέτης/ες • PELHAM, Russell, W. United States of America
CABALLERO, Vivian United States of America
DENNETT, Edmund, V., Jr United States of America
ARONSON, Bruce, H. United States of America
RALEIGH, Robert, M., Jr. United States of America
CLEVELAND, Mark, vB. United States of America
- (30) Προτεραιότητα/ες • ----
- (51) Διεθνής Ταξινόμηση • A61K 31/4402^(2006.01) A61K 31/765^(2006.01)
- (74) Πληρεξούσιος Αντιπρόσωπος • Χρύσα Ψαρά
T.K. 21143, 1502 Λευκωσία
- (74) Εξουσιοδοτημένο Πρόσωπο • Χρύσα Ψαρά
T.K. 21143, 1502 Λευκωσία
- (57) Περίληψη

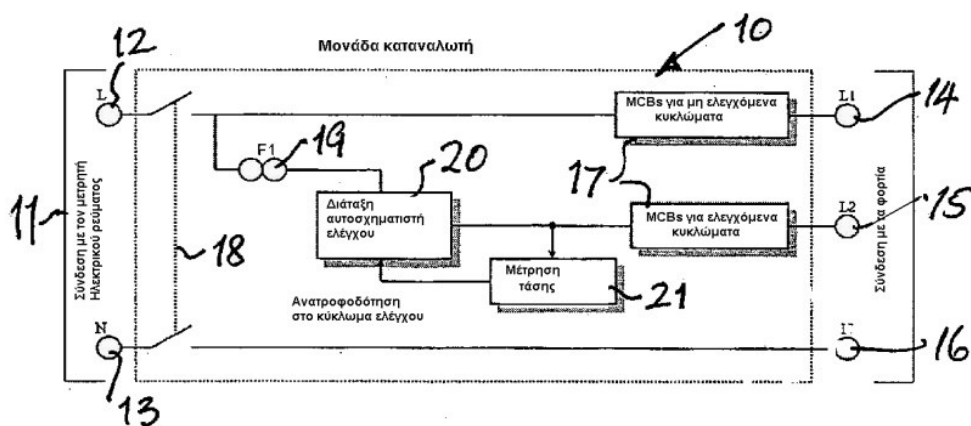
Διεγερτικό καθαρτικό σε συνδυασμό με ένα οσμωτικό καθαρτικό παράγει έναν ασφαλή και αποτελεσματικό καθαρισμό του εντέρου και του κόλου με έναν μειωμένο όγκο εισαγωγής υγρού. Χορηγώντας εις έναν ασθενή από του στόματος ένα διεγερτικό καθαρτικό, όπως bisacodyl και στην συνέχεια, μετά από ένα βιολογικά καθορισμένο διάστημα, ένα διάλυμα μικρού όγκου PEG εντός ύδατος, καθαρίζονται τα έντερα και το κόλον κατά την προπαρασκευή για διαγνωστική κολonosκόπηση, χωρίς την ακατάσχετη, ανεξέλεγκτη διάρροια η οποία συνήθως ακολουθεί μια κατάποση ιστονικών πλύσεων μεγάλου όγκου ή υπερτονικών πλύσεων μικρότερου όγκου.

- (11) Αριθμός Πιστοποιητικού ● **CY1110870 T1**
- (43) Ημερομηνία Δημοσίευσης Χορήγησης ● 10/06/2015
- (21) Αριθμός Κατάθεσης Αίτησης ● **CY20101100976**
- (22) Ημερομηνία Κατάθεσης Αίτησης ● 27/10/2010
- (65) Αριθμός Χορήγησης Ευρωπαϊκού Διπλώματος ● EP 1 545 956
- (65) Ημερομηνία Δημοσίευσης Χορήγησης Ευρωπαϊκού Διπλώματος ● 28/07/2010
- (65) Αριθμός Ευρωπαϊκής Αίτησης ● EP03758290.5
- (65) Ημερομηνία Κατάθεσης Ευρωπαϊκής Αίτησης ● 29/09/2003
- (54) Τίτλος Εφεύρεσης ● ΣΥΓΚΡΟΤΗΜΑ ΠΕΔΗΣΗΣ
- (73) Ιδιοκτήτης/ες ● RADLOK S.À.R.L.
46A Avenue J F Kennedy, 1855 Luxembourg, Luxembourg
- (72) Εφευρέτης/ες ● GRAY, Andrew United Kingdom
- (30) Προτεραιότητα/ες ● 01/10/2002 GB 0222672
- (51) Διεθνής Ταξινόμηση ● B62B 5/04^(2006.01)
- (74) Πληρεξούσιος Αντιπρόσωπος ● Ανδρέας Α. Παπαδόπουλος & Σια
Τ.Θ. 54102, 3721 Λεμεσός
- (74) Εξουσιοδοτημένο Πρόσωπο ● Ανδρέας Α. Παπαδόπουλος & Σια
Τ.Θ. 54102, 3721 Λεμεσός
- (57) Περίληψη

Περιγράφεται ένα συγκρότημα πέδησης οχήματος για ένα τροχό που περιλαμβάνει ένα μέλος πέδησης διατεταγμένο έτσι ώστε να κινείται σε σχέση με το κύριο σώμα του τροχού μεταξύ μιας μη λειτουργικής και μιας λειτουργικής θέσης, μέσα μπλοκαρίσματος προσαρμοσμένα έτσι ώστε να εμποδίζουν το μέλος πέδησης να κινείται σε μία λειτουργική θέση που χαρακτηρίζεται από το ότι τα μέσα ενεργοποίησης μπορούν να λειτουργήσουν με κωδικοποιημένο μήνυμα που περνάει από ένα ξεχωριστό πομπό σαν ηλεκτρομαγνητική ακτινοβολία και το συγκρότημα είναι εφοδιασμένο με ένα αισθητήρα ηλεκτρομαγνητικής ακτινοβολίας (EMR).

- (11) Αριθμός Πιστοποιητικού • **CY1110871 T1**
- (43) Ημερομηνία Δημοσίευσης Χορήγησης • 10/06/2015
- (21) Αριθμός Κατάθεσης Αίτησης • **CY20101100977**
- (22) Ημερομηνία Κατάθεσης Αίτησης • 27/10/2010
- (65) Αριθμός Χορήγησης Ευρωπαϊκού Διπλώματος • EP 1 913 454
- (65) Ημερομηνία Δημοσίευσης Χορήγησης Ευρωπαϊκού Διπλώματος • 28/07/2010
- (65) Αριθμός Ευρωπαϊκής Αίτησης • EP05773146.5
- (65) Ημερομηνία Κατάθεσης Ευρωπαϊκής Αίτησης • 10/08/2005
- (54) Τίτλος Εφεύρεσης • ΔΙΑΤΑΞΗ ΡΥΘΜΙΣΗΣ ΤΑΣΗΣ
- (73) Ιδιοκτήτης/ες • ENERGETIX VOLTAGE CONTROL LIMITED
Capenhurst technology Park, Capenhurst, Chester, CH1 6EH, United Kingdom
- (72) Εφευρέτης/ες • REDFORD, Simon, James United Kingdom
JUBY, Lee United Kingdom
DERBY, James, William United Kingdom
MANGAN, Stephen, James United Kingdom
- (30) Προτεραιότητα/ες • ----
- (51) Διεθνής Ταξινόμηση • H02M 5/12^(2006.01) H02M 1/42^(2007.01) H02M 5/22^(2006.01)
G05F 1/14^(2006.01) G05F 1/24^(2006.01) H02P 13/06^(2006.01)
- (74) Πληρεξούσιος Αντιπρόσωπος • Μαρκίδη, Μαρκίδη & Σία
Ηρώων 1-1A, Τ.Κ. 24325, ΤΤ-1703 Λευκωσία
- (74) Εξουσιοδοτημένο Πρόσωπο • Μαρκίδη, Μαρκίδη & Σία
Ηρώων 1-1A, Τ.Κ. 24325, ΤΤ-1703 Λευκωσία
- (57) Περίληψη

Διάταξη ρύθμισης τάσης, προσαρμοσμένη για την σύνδεση με μια μεταβαλλόμενη ηλεκτρική τροφοδοσία και για την ρύθμιση της παρεχόμενης τάσης σε ορισμένα επιλεγμένα κυκλώματα των οποίων τα φορτία ωφελούνται από την ρύθμιση τάσης. Η διάταξη περιλαμβάνει έναν PWM ή μεταγωγίμο μετασχηματιστή γωνίας φάσης, ο οποίος είναι επαρκώς συμπαγής και ελαφρύς για να ενσωματωθεί εντός μιας τυποποιημένης ηλεκτρικής μονάδας καταναλωτή, η οποία έχει χωριστά κυκλώματα, δηλαδή αυτά των οποίων τα φορτία ωφελούνται από την ρύθμιση τάσης και αυτά των οποίων τα φορτία δεν ωφελούνται, έτσι ώστε τα πρώτα να μπορούν να ελεγχθούν από την διάταξη για να λειτουργούν υπό σταθερή και μειωμένη τάση, εξασφαλίζοντας έτσι μια μείωση ενεργειακής κατανάλωσης και την παράταση της διάρκειας ζωής των ηλεκτρικών συσκευών που συνδέονται με την διάταξη. Η θερμοκρασία λειτουργίας του αυτομετασχηματιστή ελέγχεται με την προσωρινή αύξηση της τάσης εξόδου του αυτομετασχηματιστή στην περίπτωση υπερθέρμανσης.



- | | |
|---|--|
| (11) Αριθμός Πιστοποιητικού | • CΥ1110872 T1 |
| (43) Ημερομηνία Δημοσίευσης Χορήγησης | • 10/06/2015 |
| (21) Αριθμός Κατάθεσης Αίτησης | • CΥ20101100984 |
| (22) Ημερομηνία Κατάθεσης Αίτησης | • 29/10/2010 |
| (65) Αριθμός Χορήγησης Ευρωπαϊκού Διπλώματος | • EP 1 592 535 |
| (65) Ημερομηνία Δημοσίευσης Χορήγησης Ευρωπαϊκού Διπλώματος | • 22/09/2010 |
| (65) Αριθμός Ευρωπαϊκής Αίτησης | • EP3795730.5 |
| (65) Ημερομηνία Κατάθεσης Ευρωπαϊκής Αίτησης | • 05/11/2003 |
| (54) Τίτλος Εφεύρεσης | • ΔΙΑΔΙΚΑΣΙΑ ΓΙΑ ΤΗΝ ΠΡΟΕΤΟΙΜΑΣΙΑ ΕΠΙΦΑΝΕΙΩΝ ΠΛΑΣΤΙΚΩΝ ΥΛΙΚΩΝ ΕΝΙΣΧΥΜΕΝΩΝ ΜΕ ΑΝΘΡΑΚΙΚΕΣ ΙΝΕΣ ΓΙΑ ΤΗΝ ΠΕΡΑΙΤΕΡΩ ΕΠΕΞΕΡΓΑΣΙΑ ΣΕ ΦΕΡΟΝΤΑ ΔΟΜΙΚΑ ΤΜΗΜΑΤΑ |
| (73) Ιδιοκτήτης/ες | • OELLERICH, JÖRN
Carl-von-Ossietzky-Weg 17, 21684 Stade, Germany |
| (72) Εφευρέτης/ες | • OELLERICH, Jörn Germany |
| (30) Προτεραιότητα/ες | • 22/01/2003 DE 10302594 |
| (51) Διεθνής Ταξινόμηση | • B24C 1/06 ^(2006.01) |
| (74) Πληρεξούσιος Αντιπρόσωπος | • Νικόλαος Λυμπέρης
TK 23460, Λευκωσία 1683 |
| (74) Εξουσιοδοτημένο Πρόσωπο | • Νικόλαος Λυμπέρης
TK 23460, Λευκωσία 1683 |
| (57) Περίληψη | |

Η εφεύρεση αφορά σε μια διαδικασία για την προετοιμασία επιφανειών από πλαστικό ενισχυμένο με ανθρακικές ίνες για την περαιτέρω επεξεργασία σε φέροντα δομικά τμήματα αεροσκαφών μέσω λειαντικής αφαίρεσης της επιφάνειας. Προκειμένου να μειωθεί ο κίνδυνος του διαχωρισμού ινών κατά τη λείανση αλλά να καταστεί δυνατή ταυτόχρονα μια υψηλότερη σταθερότητα της συγκόλλησης με μικρότερη περαιτέρω κατεργασία, προβλέπεται, η αφαίρεση να γίνεται μέσω αμμοβολής με ένα υλικό αμμοβολής που κατανέμεται σε ένα υγρό με μορφή αερίου. Ως μέσο αμμοβολής χρησιμοποιείται κόκκος κορουνδίου με αιχμηρές ακμές, κατά προτίμηση με μέγεθος κόκκου μεταξύ 0 και 90 μm.

- (11) Αριθμός Πιστοποιητικού • **CY1110873 T1**
- (43) Ημερομηνία Δημοσίευσης Χορήγησης • 10/06/2015
- (21) Αριθμός Κατάθεσης Αίτησης • **CY20101100985**
- (22) Ημερομηνία Κατάθεσης Αίτησης • 02/11/2010
- (65) Αριθμός Χορήγησης Ευρωπαϊκού Διπλώματος • EP 1 531 862
- (65) Ημερομηνία Δημοσίευσης Χορήγησης Ευρωπαϊκού Διπλώματος • 04/08/2010
- (65) Αριθμός Ευρωπαϊκής Αίτησης • EP03739146.3
- (65) Ημερομηνία Κατάθεσης Ευρωπαϊκής Αίτησης • 16/06/2003
- (54) Τίτλος Εφεύρεσης • ΣΤΑΘΕΡΟΠΟΙΗΜΕΝΑ ΣΚΕΥΑΣΜΑΤΑ ΑΝΤΙΣΩΜΑΤΩΝ ANTI-RSV, ΥΓΡΗΣ ΜΟΡΦΗΣ
- (73) Ιδιοκτήτης/ες • MEDIMMUNE, LLC
Gaithersburg, MD 20878
United States of America
- (72) Εφευρέτης/ες • OLIVER, Cynthia N. United States of America
SHANE, Erica United States of America
ISSAACS, Benjamin, S. United States of America
ALLAN, Christian, B. United States of America
CHANG, Stephen United States of America
- (30) Προτεραιότητα/ες • 14/06/2002 US 388921 P
- (51) Διεθνής Ταξινόμηση • A61K 39/385^(2006.01) A61K 39/42^(2006.01) C07K 16/00^(2006.01)
- (74) Πληρεξούσιος Αντιπρόσωπος • Χρύσα Ψαρά
T.K. 21143, 1502 Λευκωσία
- (74) Εξουσιοδοτημένο Πρόσωπο • Χρύσα Ψαρά
T.K. 21143, 1502 Λευκωσία
- (57) Περίληψη

Η παρούσα εφεύρεση προσφέρει σκευάσματα υγρής μορφής του SYNAGIS® ή κάποιου αντιγονο-δεσμευτικού θραύσματος αυτού, το οποίο δεσμεύεται με ανοσοειδικό τρόπο σε κάποιο αντιγόνο του αναπνευστικού συγκυτιακού ιού (RSV), τα οποία σκευάσματα επιδεικνύουν σταθερότητα, χαμηλά έως μη ανιχνεύσιμα επίπεδα συσσωματωμάτων και πολύ μικρή έως καμία απώλεια των βιολογικών ενεργοτήτων του SYNAGIS® ή κάποιου αντιγονο-δεσμευτικού θραύσματος αυτού, ακόμα και μετά από μακρά διαστήματα φύλαξης. Συγκεκριμένα, η παρούσα εφεύρεση προσφέρει σκευάσματα υγρής μορφής του SYNAGIS® ή κάποιου αντιγονο-δεσμευτικού θραύσματος αυτού, το οποίο δεσμεύεται με ανοσοειδικό τρόπο σε κάποιο αντιγόνο του RSV, τα οποία σκευάσματα είναι ουσιαστικώς απαλλαγμένα από επιφανειοδραστικές ουσίες, ανόργανα άλατα ή/και άλλα έκδοχα. Επιπλέον, η εφεύρεση προσφέρει κάποια μέθοδο για την πρόληψη, την αγωγή ή τη βελτίωση των συμπτωμάτων που σχετίζονται με κάποια λοίμωξη του RSV, με τη χρήση των σκευασμάτων υγρής μορφής της παρούσας εφεύρεσης.

- (11) Αριθμός Πιστοποιητικού • **CY1110874 T1**
- (43) Ημερομηνία Δημοσίευσης Χορήγησης • 10/06/2015
- (21) Αριθμός Κατάθεσης Αίτησης • **CY20101100999**
- (22) Ημερομηνία Κατάθεσης Αίτησης • 04/11/2010
- (65) Αριθμός Χορήγησης Ευρωπαϊκού Διπλώματος • EP 1 680 141
- (65) Ημερομηνία Δημοσίευσης Χορήγησης Ευρωπαϊκού Διπλώματος • 11/08/2010
- (65) Αριθμός Ευρωπαϊκής Αίτησης • EP04810418.6
- (65) Ημερομηνία Κατάθεσης Ευρωπαϊκής Αίτησης • 04/11/2004
- (54) Τίτλος Εφεύρεσης • ΜΕΘΟΔΟΙ ΘΕΡΑΠΕΙΑΣ ΓΙΑ ΣΥΜΠΑΓΕΙΣ ΟΓΚΟΥΣ ΠΟΥ ΕΚΦΡΑΖΟΥΝ ΤΟ CD40 ΑΝΤΙΓΟΝΟ ΚΥΤΤΑΡΙΚΗΣ ΕΠΙΦΑΝΕΙΑΣ
- (73) Ιδιοκτήτης/ες • NOVARTIS VACCINES AND DIAGNOSTICS, INC.
4560 Horton Street, Emeryville, CA 94608
United States of America
XOMA TECHNOLOGY LTD
Clarendon House, 2 Church Street, Hamilton HM11, Bermuda
- (72) Εφευρέτης/ες • LONG, Li United States of America
LUQMAN, Mohammad United States of America
YABANNAVAR, Asha United States of America
ZAROR, Isabel United States of America
- (30) Προτεραιότητα/ες • 04/11/2003 US 517337 P
26/11/2003 US 525579 P
27/04/2004 US 565710 P
27/04/2004 US 565634 P
- (51) Διεθνής Ταξινόμηση • A61K 39/395^(2006.01)
- (74) Πληρεξούσιος Αντιπρόσωπος • Δρ. Χρίστος Α. Θεοδούλου
Θεοδούλειον αρ.1, Κοραή 5 και W. Weir 9, T.K. 40965,
6308 Λάρνακα
- (74) Εξουσιοδοτημένο Πρόσωπο • Δρ. Χρίστος Α. Θεοδούλου
Θεοδούλειον αρ.1, Κοραή 5 και W. Weir 9, T.K. 40965,
6308 Λάρνακα
- (57) Περίληψη

Παρέχονται μέθοδοι θεραπείας για την θεραπευτική αγωγή ενός ατόμου για συμπαγή όγκο που περιλαμβάνει κύτταρα καρκινώματος που εκφράζουν CD40 αντιγόνο κυτταρικής επιφάνειας. Οι μέθοδοι περιλαμβάνουν χορήγηση μιας θεραπευτικώς αποτελεσματικής ποσότητας ενός αντι-CD40 αντισώματος ανταγωνιστή ή θραύσματος αυτού που προσδένει αντιγόνο σε έναν ασθενή που το χρειάζεται. Το αντι-CD40 αντίσωμα ανταγωνιστής ή το θραύσμα αυτού που προσδένει αντιγόνο είναι απαλλαγμένο σημαντικής δραστικότητας αγωνιστή αλλά δείχνει ανταγωνιστική δραστικότητα όταν το αντίσωμα προσδένει σε ένα CD40 αντιγόνο σε ένα ανθρώπινο κύτταρο που εκφράζει CD40. Η πρόσδεση του αντι-CD40 αντισώματος ή κατάλληλου θραύσματος αυτού που προσδένει αντιγόνο ευεργετικά αναστέλλει την ανάπτυξη συμπαγών όγκων μέσω ADCC-εξαρτώμενης θανάτωσης των κυττάρων καρκινώματος που εκφράζουν CD40.

- | | |
|---|---|
| (11) Αριθμός Πιστοποιητικού | • CY1110875 T1 |
| (43) Ημερομηνία Δημοσίευσης Χορήγησης | • 10/06/2015 |
| (21) Αριθμός Κατάθεσης Αίτησης | • CY20101100981 |
| (22) Ημερομηνία Κατάθεσης Αίτησης | • 29/10/2010 |
| (65) Αριθμός Χορήγησης Ευρωπαϊκού Διπλώματος | • EP 1 927 351 |
| (65) Ημερομηνία Δημοσίευσης Χορήγησης Ευρωπαϊκού Διπλώματος | • 06/10/2010 |
| (65) Αριθμός Ευρωπαϊκής Αίτησης | • EP07291392.4 |
| (65) Ημερομηνία Κατάθεσης Ευρωπαϊκής Αίτησης | • 23/11/2007 |
| (54) Τίτλος Εφεύρεσης | • ΧΡΗΣΗ ΤΗΣ ΑΓΟΜΕΛΑΤΙΝΗΣ ΓΙΑ ΤΗ ΛΗΨΗ ΦΑΡΜΑΚΩΝ ΤΑ ΟΠΟΙΑ ΠΡΟΟΡΙΖΟΝΤΑΙ ΓΙΑ ΤΗ ΘΕΡΑΠΕΙΑ ΤΗΣ ΠΕΡΙΚΟΙΛΙΑΚΗΣ ΛΕΥΚΟΜΑΛΑΚΥΝΣΗΣ |
| (73) Ιδιοκτήτης/ες | • LES LABORATOIRES SERVIER
92415 Courbevoie Cedex, France |
| (72) Εφευρέτης/ες | • SPEDDING, Michael France
MOCAER, Elisabeth France |
| (30) Προτεραιότητα/ες | • 24/11/2006 FR 0610294 |
| (51) Διεθνής Ταξινόμηση | • A61K 31/165 ^(2006.01) A61P 25/00 ^(2006.01) |
| (74) Πληρεξούσιος Αντιπρόσωπος | • Ξένιος Λ. Ξενόπουλος
Aluminium Tower, 5ος όροφος, Λεωφ. Λεμεσού αρ. 2,
2003 Λευκωσία |
| (74) Εξουσιοδοτημένο Πρόσωπο | • Ξένιος Λ. Ξενόπουλος
Aluminium Tower, 5ος όροφος, Λεωφ. Λεμεσού αρ. 2,
2003 Λευκωσία |
| (57) Περίληψη | |

Η παρούσα εφεύρεση αναφέρεται στη χρήση της αγομελατίνης ή N-[2-(7-μεθοξυ-1-ναφθυλ) αιθυλ] ακεταμιδίου για τη λήψη φαρμάκων που προορίζονται για τη θεραπεία της περικοιλιακής λευκομαλάκυνσης.

- | | |
|---|---|
| (11) Αριθμός Πιστοποιητικού | • CΥ1110876 T1 |
| (43) Ημερομηνία Δημοσίευσης Χορήγησης | • 10/06/2015 |
| (21) Αριθμός Κατάθεσης Αίτησης | • CΥ20101100992 |
| (22) Ημερομηνία Κατάθεσης Αίτησης | • 03/11/2010 |
| (65) Αριθμός Χορήγησης Ευρωπαϊκού Διπλώματος | • EP 1 371 768 |
| (65) Ημερομηνία Δημοσίευσης Χορήγησης Ευρωπαϊκού Διπλώματος | • 11/08/2010 |
| (65) Αριθμός Ευρωπαϊκής Αίτησης | • EP03018521.9 |
| (65) Ημερομηνία Κατάθεσης Ευρωπαϊκής Αίτησης | • 30/10/1998 |
| (54) Τίτλος Εφεύρεσης | • ΔΙΚΤΥΩΜΑ ΠΛΕΓΜΕΝΟ ΜΕ ΠΤΥΧΩΣΗ |
| (73) Ιδιοκτήτης/ες | • TAMA PLASTIC INDUSTRY
19236 Mishmar Ha'Emek, Israel |
| (72) Εφευρέτης/ες | • MASS, Nissim Israel
LEIBER, Yuval Israel |
| (30) Προτεραιότητα/ες | • 25/11/1997 US 978235 |
| (51) Διεθνής Ταξινόμηση | • D04B 21/10 ^(2006.01) A01F 15/07 ^(2006.01) |
| (74) Πληρεξούσιος Αντιπρόσωπος | • Αιμιλιανίδη & Κυριακίδη
Αρσινόης 74, 1010 Λευκωσία |
| (74) Εξουσιοδοτημένο Πρόσωπο | • Αιμιλιανίδη & Κυριακίδη
Αρσινόης 74, 1010 Λευκωσία |
| (57) Περίληψη | |

Παρουσιάζεται πλεγμένο δικτύωμα που περιλαμβάνει κατά μήκος ταινίες από πολυολεφίνη (20) και πλευρικές ταινίες από πολυολεφίνη (18) που είναι πλεγμένες με τις εν λόγω κατά μήκος ταινίες από πολυολεφίνη (20) σε μηχανήμα για το σχηματισμό πλεγμένου δικτύωματος. Όταν κυλινδρώνεται καθώς είναι πλεγμένη πάνω στο μηχανήμα, τουλάχιστον μία από τις εν λόγω πλευρικές ταινίες πολυολεφίνης (18) του εν λόγω πλεγμένου δικτύωματος έχει πραγματικό μήκος μεγαλύτερο από το 110% του μήκους ενός υπολογιζόμενου μήκους πτύχωσης για το εν λόγω πλεγμένο δικτύωμα και το εν λόγω κυλινδρωμένο πλεγμένο δικτύωμα παρουσιάζει μειωμένη πλευρική συρρίκνωση κατά την επιμήκυνση ή/και διευρυμένο πλάτος κατά το τύλιγμα σε σχέση με το δικτύωμα που παράγεται από ταινίες (18) που έχουν το μήκος ενός υπολογιζόμενου μήκους πτύχωσης για το πλεγμένο δικτύωμα.

- (11) Αριθμός Πιστοποιητικού • **CY1110877 T1**
- (43) Ημερομηνία Δημοσίευσης Χορήγησης • 10/06/2015
- (21) Αριθμός Κατάθεσης Αίτησης • **CY20101101005**
- (22) Ημερομηνία Κατάθεσης Αίτησης • 05/11/2010
- (65) Αριθμός Χορήγησης Ευρωπαϊκού Διπλώματος • EP 1 562 972
- (65) Ημερομηνία Δημοσίευσης Χορήγησης Ευρωπαϊκού Διπλώματος • 08/09/2010
- (65) Αριθμός Ευρωπαϊκής Αίτησης • EP03777667.1
- (65) Ημερομηνία Κατάθεσης Ευρωπαϊκής Αίτησης • 15/10/2003
- (54) Τίτλος Εφεύρεσης • ΑΛΛΑΓΗ ΤΩΝ ΣΥΓΓΕΝΕΙΩΝ ΣΥΝΔΕΣΗΣ ΜΕ FC RN Ή ΤΩΝ ΗΜΙΖΩΩΝ ΟΡΟΥ ΑΝΤΙΣΩΜΑΤΩΝ ΜΕ ΜΕΤΑΛΛΑΞΙΓΕΝΕΣΗ
- (73) Ιδιοκτήτης/ες • FACET BIOTECH CORPORATION
Redwood City, California 94063
United States of America
- (72) Εφευρέτης/ες • HINTON, Paul R. United States of America
TSURUSHITA, Naoya United States of America
TSO, Yun, J. United States of America
VASQUEZ, Maximiliano United States of America
- (30) Προτεραιότητα/ες • 15/10/2002 US 418972 P
10/04/2003 US 462014 P
03/06/2003 US 475762 P
29/08/2003 US 499048 P
- (51) Διεθνής Ταξινόμηση • C07K 16/00^(2006.01) C07K 16/28^(2006.01)
- (74) Πληρεξούσιος Αντιπρόσωπος • Δρ. Κ. Χρυσοστομίδης και Σία
T.K. 22119, Λευκωσία
- (74) Εξουσιοδοτημένο Πρόσωπο • Ελένη Χρυσοστομίδου
T.K. 22119, 1517 Λευκωσία
- (57) Περίληψη

Η παρούσα εφεύρεση παρέχει τροποποιημένο αντίσωμα κατηγορίας IgG, στο οποίο τουλάχιστον ένα αμινοξύ από την σταθερή περιοχή βαριάς αλυσίδας που επιλέγεται από την ομάδα που αποτελείται από τα υπολείμματα αμινοξέος 250, 314 και 428 είναι υποκατεστημένο με άλλο αμινοξύ το οποίο είναι διαφορετικό από αυτό που υπάρχει στο μη τροποποιημένο αντίσωμα, αλλάζοντας έτσι τη συγγένεια σύνδεσης για τον FcRn και/ή την ημιζωή ορού σε σύγκριση με το μη τροποποιημένο αντίσωμα.

- | | |
|---|---|
| (11) Αριθμός Πιστοποιητικού | • CY1110878 T1 |
| (43) Ημερομηνία Δημοσίευσης Χορήγησης | • 10/06/2015 |
| (21) Αριθμός Κατάθεσης Αίτησης | • CY20101100963 |
| (22) Ημερομηνία Κατάθεσης Αίτησης | • 25/10/2010 |
| (65) Αριθμός Χορήγησης Ευρωπαϊκού Διπλώματος | • EP 1 459 065 |
| (65) Ημερομηνία Δημοσίευσης Χορήγησης Ευρωπαϊκού Διπλώματος | • 28/07/2010 |
| (65) Αριθμός Ευρωπαϊκής Αίτησης | • EP02790028.1 |
| (65) Ημερομηνία Κατάθεσης Ευρωπαϊκής Αίτησης | • 04/12/2002 |
| (54) Τίτλος Εφεύρεσης | • ΔΙΑΔΙΚΑΣΙΕΣ ΓΙΑ ΤΗΝ ΜΕΤΡΗΣΗ ΤΗΣ ΙΣΧΥΟΣ ΤΟΥ GLATIRAMER ACETATE |
| (73) Ιδιοκτήτης/ες | • TEVA PHARMACEUTICAL INDUSTRIES, LTD.
49131 Petach-Tikva, Israel |
| (72) Εφευρέτης/ες | • KLINGER, Ety Israel |
| (30) Προτεραιότητα/ες | • 04/12/2001 US 338767 P |
| (51) Διεθνής Ταξινόμηση | • G01N 33/53 ^(2006.01) G01N 33/531 ^(2006.01) G01N 33/537 ^(2006.01)
C12N 5/00 ^(2006.01) |
| (74) Πληρεξούσιος Αντιπρόσωπος | • Άντης Τριανταφυλλίδης & Υιοι Δ.Ε.Π.Ε.
Λεωφ. Αρχ. Μακαρίου ΙΙΙ, 2-4 Capital Center, 6ος όροφος,
1065 Λευκωσία |
| (74) Εξουσιοδοτημένο Πρόσωπο | • Άντης Τριανταφυλλίδης & Υιοι Δ.Ε.Π.Ε.
Λεωφ. Αρχ. Μακαρίου ΙΙΙ, 2-4 Capital Center, 6ος όροφος,
1065 Λευκωσία |
| (57) Περίληψη | |

Η εφεύρεση του θέματος παρέχει μία διαδικασία για την μέτρηση της σχετικής ισχύος μιας δοκιμαζόμενης παρτίδας glatiramer acetate. Επί πλέον η εφεύρεση του θέματος παρέχει μία διαδικασία για την παρασκευή μιας παρτίδας glatiramer acetate ως αποδεκτής για φαρμακευτική χρήση.

- (11) Αριθμός Πιστοποιητικού • **CY1110879 T1**
- (43) Ημερομηνία Δημοσίευσης Χορήγησης • 10/06/2015
- (21) Αριθμός Κατάθεσης Αίτησης • **CY20101100993**
- (22) Ημερομηνία Κατάθεσης Αίτησης • 03/11/2010
- (65) Αριθμός Χορήγησης Ευρωπαϊκού Διπλώματος • EP 2 081 571
- (65) Ημερομηνία Δημοσίευσης Χορήγησης Ευρωπαϊκού Διπλώματος • 25/08/2010
- (65) Αριθμός Ευρωπαϊκής Αίτησης • EP07818462.9
- (65) Ημερομηνία Κατάθεσης Ευρωπαϊκής Αίτησης • 26/09/2007
- (54) Τίτλος Εφεύρεσης • ΧΑΡΑΚΤΗΡΙΣΜΟΣ: ANAMΙΚΤΟΙ ORL1/μ-ΑΓΩΝΙΣΤΕΣ ΓΙΑ ΤΗ ΘΕΡΑΠΕΙΑ ΠΟΝΟΥ
- (73) Ιδιοκτήτης/ες • GRÜNENTHAL GMBH
Zieglerstrasse 6, 52078 Aachen, Germany
- (72) Εφευρέτης/ες • LINZ, Klaus Germany
KÖGEL, Babette-Yvonne Germany
SCHRÖDER, Wolfgang Germany
CHRISTOPH, Thomas Germany
DE VRY, Jean Germany
FRIDERICHS, Elmar Germany
- (30) Προτεραιότητα/ες • 29/09/2006 DE 102006046745
- (51) Διεθνής Ταξινόμηση • A61K 31/407^(2006.01) A61K 31/438^(2006.01) A61P 25/04^(2006.01)
- (74) Πληρεξούσιος Αντιπρόσωπος • Μαρκίδη, Μαρκίδη & Σία
Ηρώων 1-1Α, Τ.Κ. 24325, ΤΤ-1703 Λευκωσία
- (74) Εξουσιοδοτημένο Πρόσωπο • Μαρκίδη, Μαρκίδη & Σία
Ηρώων 1-1Α, Τ.Κ. 24325, ΤΤ-1703 Λευκωσία
- (57) Περίληψη

Η εφεύρεση αφορά τη χρησιμοποίηση ενώσεων, οι οποίες παρουσιάζουν μία χημική συγγένεια προς τον υποδοχέα μ-οπιοειδών από τουλάχιστον 100 nM (ανθρώπινη τιμή Ki) και μία χημική συγγένεια προς τον ORL1 - υποδοχέα, όπου η αναλογία μεταξύ χημικών συγγενειών ORL1/μ, προσδιορισμένη σαν $1/[K_{i(ORL1)}/K_{i(\mu)}]$, βρίσκεται από 0,1 έως 30, για την παρασκευή ενός φαρμάκου για τη θεραπεία πόνου.

- (11) Αριθμός Πιστοποιητικού • **CY1110880 T1**
- (43) Ημερομηνία Δημοσίευσης Χορήγησης • 10/06/2015
- (21) Αριθμός Κατάθεσης Αίτησης • **CY20101100997**
- (22) Ημερομηνία Κατάθεσης Αίτησης • 04/11/2010
- (65) Αριθμός Χορήγησης Ευρωπαϊκού Διπλώματος • EP 1 029 052
- (65) Ημερομηνία Δημοσίευσης Χορήγησης Ευρωπαϊκού Διπλώματος • 04/08/2010
- (65) Αριθμός Ευρωπαϊκής Αίτησης • EP98946675.0
- (65) Ημερομηνία Κατάθεσης Ευρωπαϊκής Αίτησης • 09/10/1998
- (54) Τίτλος Εφεύρεσης • ANTIFONA NEISSERIAL
- (73) Ιδιοκτήτης/ες • NOVARTIS VACCINES AND DIAGNOSTICS S.R.L.
Via Fiorentina 1, 53100 Siena SI, Italy
- (72) Εφευρέτης/ες • MASIGNANI, Vega Italy
RAPPUOLI, Rino Italy
PIZZA, Mariagrazia Italy
SCARLATO, Vincenzo Italy
GRANDI, Guido Italy
- (30) Προτεραιότητα/ες • 06/11/1997 GB 9723516
14/11/1997 GB 9724190
18/11/1997 GB 9724386
27/11/1997 GB 9725158
10/12/1997 GB 9726147
14/01/1998 GB 9800759
01/09/1998 GB 9819016
- (51) Διεθνής Ταξινόμηση • C12N 15/31^(2006.01) C07K 14/22^(2006.01) C07K 16/12^(2006.01)
G01N 33/53^(2006.01) A61K 39/095^(2006.01)
- (74) Πληρεξούσιος Αντιπρόσωπος • Δρ. Χρίστος Α. Θεοδούλου
Θεοδούλειον αρ.1, Κοραή 5 και W. Weir 9, T.K. 40965,
6308 Λάρνακα
- (74) Εξουσιοδοτημένο Πρόσωπο • Δρ. Χρίστος Α. Θεοδούλου
Θεοδούλειον αρ.1, Κοραή 5 και W. Weir 9, T.K. 40965,
6308 Λάρνακα
- (57) Περίληψη

Η εφεύρεση παρέχει πρωτεΐνες από τον μηνιγγιτιδόκοκκο (*Neisseria meningitis*) (στελέχη Α και Β) και από τον γονόκοκκο (*Neisseria gonorrhoeae*) συμπεριλαμβανομένων αλληλουχιών αμινοξέων, τις αντίστοιχες νουκλεοτιδικές αλληλουχίες, στοιχεία έκφρασης και ορολογικά στοιχεία. Οι πρωτεΐνες είναι χρήσιμα αντιγόνα για εμβόλια, ανοσογόνες συνθέσεις, και/ή διαγνωστικά.

- | | |
|---|---|
| (11) Αριθμός Πιστοποιητικού | • CY1110881 T1 |
| (43) Ημερομηνία Δημοσίευσης Χορήγησης | • 10/06/2015 |
| (21) Αριθμός Κατάθεσης Αίτησης | • CY20101101007 |
| (22) Ημερομηνία Κατάθεσης Αίτησης | • 09/11/2010 |
| (65) Αριθμός Χορήγησης Ευρωπαϊκού Διπλώματος | • EP 1 949 893 |
| (65) Ημερομηνία Δημοσίευσης Χορήγησης Ευρωπαϊκού Διπλώματος | • 13/10/2010 |
| (65) Αριθμός Ευρωπαϊκής Αίτησης | • EP08153077.6 |
| (65) Ημερομηνία Κατάθεσης Ευρωπαϊκής Αίτησης | • 04/08/2005 |
| (54) Τίτλος Εφεύρεσης | • ΠΑΡΑΓΩΓΑ ΚΙΝΑΖΟΛΙΝΗΣ ΧΡΗΣΙΜΑ ΣΤΗ ΘΕΡΑΠΕΙΑ ΠΕΡΙΦΕΡΙΚΗΣ ΑΡΤΗΡΙΑΚΗΣ ΝΟΣΟΥ ΚΑΙ ΩΣ ΑΝΑΣΤΟΛΕΙΣ ΤΗΣ ΦΩΣΦΟΔΙΕΣΤΕΡΑΣΗΣ |
| (73) Ιδιοκτήτης/ες | • SHIRE BIOPHARMACEUTICALS HOLDINGS IRELAND LIMITED
St Helier JE4 8PX Jersey, Channel Islands |
| (72) Εφευρέτης/ες | • FRANKLIN, Richard United Kingdom |
| (30) Προτεραιότητα/ες | • 04/08/2004 US 598432 P |
| (51) Διεθνής Ταξινόμηση | • A61K 31/00 ^(2006.01) A61K 31/517 ^(2006.01) A61K 31/519 ^(2006.01)
A61P 9/10 ^(2006.01) |
| (74) Πληρεξούσιος Αντιπρόσωπος | • Δρ. Φύτος Ποιητής
Τ.Θ. 40250, 6302 Λάρνακα |
| (74) Εξουσιοδοτημένο Πρόσωπο | • Δρ. Φύτος Ποιητής
Τ.Θ. 40250, 6302 Λάρνακα |
| (57) Περίληψη | |

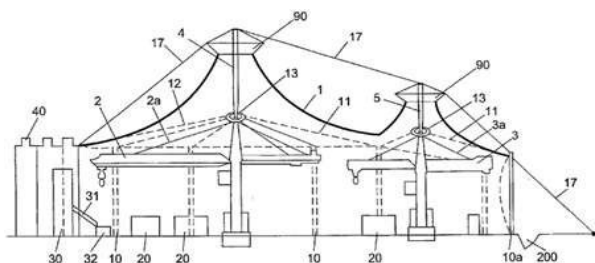
Σύμφωνα με την παρούσα εφεύρεση προσφέρεται μια μέθοδος για τη θεραπεία περιφερικών αρτηριακών νόσων σε ένα άτομο, η οποία περιλαμβάνει τη χορήγηση μιας θεραπευτικά αποτελεσματικής ποσότητας των χημικών ενώσεων που έχουν τους τύπους (I) έως (III) ή ανάλογων αυτών.

- (11) Αριθμός Πιστοποιητικού • **CY1110882 T1**
- (43) Ημερομηνία Δημοσίευσης Χορήγησης • 10/06/2015
- (21) Αριθμός Κατάθεσης Αίτησης • **CY20101101013**
- (22) Ημερομηνία Κατάθεσης Αίτησης • 10/11/2010
- (65) Αριθμός Χορήγησης Ευρωπαϊκού Διπλώματος • EP 2 049 529
- (65) Ημερομηνία Δημοσίευσης Χορήγησης Ευρωπαϊκού Διπλώματος • 11/08/2010
- (65) Αριθμός Ευρωπαϊκής Αίτησης • EP07796852.7
- (65) Ημερομηνία Κατάθεσης Ευρωπαϊκής Αίτησης • 13/07/2007
- (54) Τίτλος Εφεύρεσης • **ΑΝΤΑΓΩΝΙΣΤΕΣ ΥΠΟΔΟΧΕΩΝ ΟΡΕΞΙΝΗΣ ΥΠΟΚΑΤΕΣΤΗΜΕΝΗΣ ΔΙΑΖΕΠΑΝΗΣ**
- (73) Ιδιοκτήτης/ες • **MERCK SHARP & DOHME CORP.**
Rahway, New Jersey 07065
United States of America
- (72) Εφευρέτης/ες • **COX, Christopher D.** United States of America
BRESLIN, Michael J. United States of America
COLEMAN, Paul J. United States of America
- (30) Προτεραιότητα/ες • 14/07/2006 US 830983 P
- (51) Διεθνής Ταξινόμηση • C07D 403/14^(2006.01) C07D 413/14^(2006.01) C07D 417/14^(2006.01)
A61K 31/551^(2006.01) A61P 25/20^(2006.01)
- (74) Πληρεξούσιος Αντιπρόσωπος • Χρύσα Ψαρά
T.K. 21143, 1502 Λευκωσία
- (74) Εξουσιοδοτημένο Πρόσωπο • Χρύσα Ψαρά
T.K. 21143, 1502 Λευκωσία
- (57) Περίληψη

Η παρούσα εφεύρεση κατευθύνεται σε ενώσεις υποκατεστημένης διαζεπάνης οι οποίες είναι ανταγωνιστές υποδοχέων ορεξίνης, και οι οποίες είναι χρήσιμες στην θεραπεία ή πρόληψη νευρολογικών και ψυχιατρικών διαταραχών και ασθενειών στις οποίες ενέχονται οι υποδοχείς ορεξίνης. Η εφεύρεση κατευθύνεται επίσης σε φαρμακευτικές συνθέσεις που περιλαμβάνουν αυτές τις ενώσεις και στην χρήση αυτών των ενώσεων και συνθέσεων στην πρόληψη ή θεραπεία τέτοιων ασθενειών στις οποίες ενέχονται υποδοχείς ορεξίνης.

- (11) Αριθμός Πιστοποιητικού • **CY1110883 T1**
- (43) Ημερομηνία Δημοσίευσης Χορήγησης • 10/06/2015
- (21) Αριθμός Κατάθεσης Αίτησης • **CY20101101008**
- (22) Ημερομηνία Κατάθεσης Αίτησης • 09/11/2010
- (65) Αριθμός Χορήγησης Ευρωπαϊκού Διπλώματος • EP 1 765 716
- (65) Ημερομηνία Δημοσίευσης Χορήγησης Ευρωπαϊκού Διπλώματος • 29/09/2010
- (65) Αριθμός Ευρωπαϊκής Αίτησης • EP05769804.5
- (65) Ημερομηνία Κατάθεσης Ευρωπαϊκής Αίτησης • 06/07/2005
- (54) Τίτλος Εφεύρεσης • ΕΓΚΑΤΑΣΤΑΣΗ ΓΙΑ ΤΗΝ ΠΑΡΑΓΩΓΗ ΚΑΙ/Η ΣΥΝΑΡΜΟΛΟΓΗΣΗ ΠΡΟΪΟΝΤΩΝ
- (73) Ιδιοκτήτης/ες • WOB BEN, ALOYS
26607 Aurich, Germany
- (72) Εφευρέτης/ες • WOB BEN, Aloys Germany
- (30) Προτεραιότητα/ες • 07/07/2004 DE 102004032945
- (51) Διεθνής Ταξινόμηση • B66C 23/18^(2006.01) E04G 21/28^(2006.01) E04H 15/02^(2006.01)
- (74) Πληρεξούσιος Αντιπρόσωπος • Δρ. Φύτος Ποιητής
Τ.Θ. 40250, 6302 Λάρνακα
- (74) Εξουσιοδοτημένο Πρόσωπο • Δρ. Φύτος Ποιητής
Τ.Θ. 40250, 6302 Λάρνακα
- (57) Περίληψη

Προτείνεται μία εγκατάσταση παραγωγής. Αυτή η εγκατάσταση παραγωγής αποτελείται από μία κατασκευή σκηνής (1), όπου η οροφή αυτής εγκατάστασης συγκρατείται από έναν τουλάχιστον φορέα (ορθοστάτης στήριξης 4) και στον ίδιο τον φορέα επίσης διαμορφώνεται συγχρόνως μία τουλάχιστον εγκατάσταση (2, 3) για την ανύψωση, ή βύθιση, ή κίνηση των προϊόντων ή των εξαρτημάτων τους, πχ μία κατασκευή γερανού. Επίσης γνωστοποιείται μία διάταξη παραγωγής με μία κεντρική αίθουσα, η οποία παρουσιάζει συνδεδεμένες θέσεις για τη σύνδεση των μονάδων παραγωγής.



- (11) Αριθμός Πιστοποιητικού • **CY1110884 T1**
- (43) Ημερομηνία Δημοσίευσης Χορήγησης • 10/06/2015
- (21) Αριθμός Κατάθεσης Αίτησης • **CY20101100995**
- (22) Ημερομηνία Κατάθεσης Αίτησης • 04/11/2010
- (65) Αριθμός Χορήγησης Ευρωπαϊκού Διπλώματος • EP 1 023 080
- (65) Ημερομηνία Δημοσίευσης Χορήγησης Ευρωπαϊκού Διπλώματος • 04/08/2010
- (65) Αριθμός Ευρωπαϊκής Αίτησης • EP98952204.0
- (65) Ημερομηνία Κατάθεσης Ευρωπαϊκής Αίτησης • 09/10/1998
- (54) Τίτλος Εφεύρεσης • ΠΕΡΙΟΧΗ ΣΥΝΔΕΣΗΣ ΣΥΝΔΕΤΗ (LIGAND) ΤΟΥ RAGE ΚΑΙ ΧΡΗΣΕΙΣ ΑΥΤΟΥ
- (73) Ιδιοκτήτης/ες • THE TRUSTEES OF COLUMBIA UNIVERSITY IN THE CITY OF NEW YORK
Broadway and West 116th Street, New York, NY 10027-6699
United States of America
- (72) Εφευρέτης/ες • STERN, David United States of America
YAN, Shi, Du United States of America
SCHMIDT, Ann, Marie United States of America
LAMSTER, Ira United States of America
- (30) Προτεραιότητα/ες • 09/10/1997 US 948131
- (51) Διεθνής Ταξινόμηση • A61K 38/00^(2006.01) C07K 5/00^(2006.01) C07K 14/705^(2006.01)
- (74) Πληρεξούσιος Αντιπρόσωπος • Άντης Τριανταφυλλίδης & Υιοί Δ.Ε.Π.Ε.
Λεωφόρος Αρχιεπισκόπου Μακαρίου III, 2-4 Capital Center,
9ος όροφος, 1065 Λευκωσία
- (74) Εξουσιοδοτημένο Πρόσωπο • Άντης Τριανταφυλλίδης & Υιοί Δ.Ε.Π.Ε.
Λεωφόρος Αρχιεπισκόπου Μακαρίου III, 2-4 Capital Center,
9ος όροφος, 1065 Λευκωσία
- (57) Περίληψη

Η παρούσα εφεύρεση παρέχει ένα απομονωμένο πεπτιδίο που έχει μία αλυσίδα αμινοξέος που αντιστοιχεί στην αλυσίδα αμινοξέος μιας περιοχής V ενός λήπτη για το τελικό προϊόν προχωρημένης glycation (RAGE). Η παρούσα εφεύρεση παρέχει επίσης ένα απομονωμένο πεπτιδίο που έχει μία αλυσίδα αμινοξέος A-Q-N-I-T-A-R-I-G-E-P-L-V-L-K-C-K-G-A-P-K-K-P-P-Q-R-L-E-W-K (Seq. ID No. 1). Η παρούσα εφεύρεση παρέχει μία φαρμακευτική σύνθεση που περιλαμβάνει μία θεραπευτικά αποτελεσματική ποσότητα από ένα απομονωμένο πεπτιδίο που έχει μία αλυσίδα αμινοξέος που αντιστοιχεί στην αλυσίδα αμινοξέος μιας περιοχής V του RAGE. Η παρούσα εφεύρεση παρέχει επίσης μία μέθοδο για την καταστολή της αλληλεπίδρασης ενός πεπτιδίου amyloid-β με ένα λήπτη για το τελικό προϊόν της προχωρημένης glycation που είναι πάνω στην επιφάνεια ενός κυττάρου, που περιλαμβάνει επαφή του κυττάρου με το πεπτιδίο ή ένα λειτουργικά ισοδύναμο παράγοντα, όπου το πεπτιδίο ή ο παράγοντας είναι ικανά να καταστείλουν την αλληλεπίδραση του πεπτιδίου amyloid-β με τον λήπτη για το τελικό προϊόν της προχωρημένης glycation, και το πεπτιδίο ή ο παράγοντας εμφανίζονται σε μία ποσότητα αποτελεσματική για την καταστολή της αλληλεπίδρασης του πεπτιδίου amyloid-β με τον λήπτη για το τελικό προϊόν της προχωρημένης glycation.

- (11) Αριθμός Πιστοποιητικού • **CY1110885 T1**
- (43) Ημερομηνία Δημοσίευσης Χορήγησης • 10/06/2015
- (21) Αριθμός Κατάθεσης Αίτησης • **CY20101101024**
- (22) Ημερομηνία Κατάθεσης Αίτησης • 12/11/2010
- (65) Αριθμός Χορήγησης Ευρωπαϊκού Διπλώματος • EP 1 669 367
- (65) Ημερομηνία Δημοσίευσης Χορήγησης Ευρωπαϊκού Διπλώματος • 01/09/2010
- (65) Αριθμός Ευρωπαϊκής Αίτησης • EP04742049.2
- (65) Ημερομηνία Κατάθεσης Ευρωπαϊκής Αίτησης • 05/07/2004
- (54) Τίτλος Εφεύρεσης • ΠΕΠΤΙΔΙΑ ΠΟΥ ΜΠΟΡΟΥΝ ΝΑ ΣΥΝΔΕΘΟΥΝ ΣΤΟΝ ΑΥΞΗΤΙΚΟ ΠΑΡΑΓΟΝΤΑ ΜΕΤΑΜΟΡΦΩΣΗΣ ΒΗΤΑ 1 (TGF-BETA1)
- (73) Ιδιοκτήτης/ες • PROYECTO DE BIOMEDICINA CIMA, S.L.
Avda. Pío XII, 22 Oficina 1, 31008 Pamplona-Navarra, Spain
- (72) Εφευρέτης/ες • DOTOR DE LAS HERRERIAS, Javier Spain
LOPEZ VAZQUEZ, Ana Belén Spain
LASARTE SAGASTIBELZA, Juan, José Spain
PRIETO VALTUENA, Jesus Spain
BORRAS CUESTA, Francisco Spain
- (30) Προτεραιότητα/ες • 22/08/2003 ES 200302020
- (51) Διεθνής Ταξινόμηση • C07K 7/06^(2006.01) A61K 38/08^(2006.01) A61K 38/10^(2006.01)
C12N 15/11^(2006.01) A61P 1/16^(2006.01) A61P 43/00^(2006.01)
- (74) Πληρεξούσιος Αντιπρόσωπος • Νικόλαος Λυμπέρης
TK 23460, Λευκωσία 1683
- (74) Εξουσιοδοτημένο Πρόσωπο • Νικόλαος Λυμπέρης
TK 23460, Λευκωσία 1683
- (57) Περίληψη

Η εφεύρεση αναφέρεται σε πεπτιδία, τα οποία μπορούν να συνδεθούν στον αυξητικό παράγοντα μεταμόρφωσης TGF-β1 (TGF-β1) και τα οποία είναι πιθανοί αναστολείς της βιολογικής δράσης του TGF-β1 μέσω απευθείας σύνδεσης στην προαναφερθείσα κυτταροκίνη. Τα πεπτιδία της εφεύρεσης μπορούν να χρησιμοποιηθούν στην θεραπεία των παθολογικών καταστάσεων ή ασθενειών που βασίζονται στην απορυθμισμένη ή υπερβολική έκφραση του TGF-β1.

- | | |
|---|--|
| (11) Αριθμός Πιστοποιητικού | • CY1110886 T1 |
| (43) Ημερομηνία Δημοσίευσης Χορήγησης | • 10/06/2015 |
| (21) Αριθμός Κατάθεσης Αίτησης | • CY20101101012 |
| (22) Ημερομηνία Κατάθεσης Αίτησης | • 10/11/2010 |
| (65) Αριθμός Χορήγησης Ευρωπαϊκού Διπλώματος | • EP 1 841 432 |
| (65) Ημερομηνία Δημοσίευσης Χορήγησης Ευρωπαϊκού Διπλώματος | • 11/08/2010 |
| (65) Αριθμός Ευρωπαϊκής Αίτησης | • EP05817957.3 |
| (65) Ημερομηνία Κατάθεσης Ευρωπαϊκής Αίτησης | • 28/11/2005 |
| (54) Τίτλος Εφεύρεσης | • ΣΥΝΘΕΣΕΙΣ ΓΙΑ ΤΗΝ ΚΑΤΑΠΟΛΕΜΗΣΗ ΤΗΣ ΑΝΤΟΧΗΣ ΣΤΑ ΑΝΤΙΒΙΟΤΙΚΑ ΜΕ ΜΕΣΟΛΑΒΗΣΗ Β-ΛΑΚΤΑΜΑΣΗΣ, ΧΡΗΣΙΜΟΠΟΙΩΝΤΑΣ ΑΝΑΣΤΟΛΕΙΣ Β-ΛΑΚΤΑΜΑΣΗΣ ΧΡΗΣΙΜΟΥΣ ΓΙΑ ΕΝΕΣΗ |
| (73) Ιδιοκτήτης/ες | • VENUS REMEDIES LIMITED
Panchkula 134113 HR, India |
| (72) Εφευρέτης/ες | • CHAUDHARY, Manu India |
| (30) Προτεραιότητα/ες | • 02/12/2004 IN DE24112004 |
| (51) Διεθνής Ταξινόμηση | • A61K 31/546 ^(2006.01) A61K 31/46 ^(2006.01) A61K 9/00 ^(2006.01)
A61P 31/04 ^(2006.01) |
| (74) Πληρεξούσιος Αντιπρόσωπος | • Χρύσα Ψαρά
T.K. 21143, 1502 Λευκωσία |
| (74) Εξουσιοδοτημένο Πρόσωπο | • Χρύσα Ψαρά
T.K. 21143, 1502 Λευκωσία |
| (57) Περίληψη | |

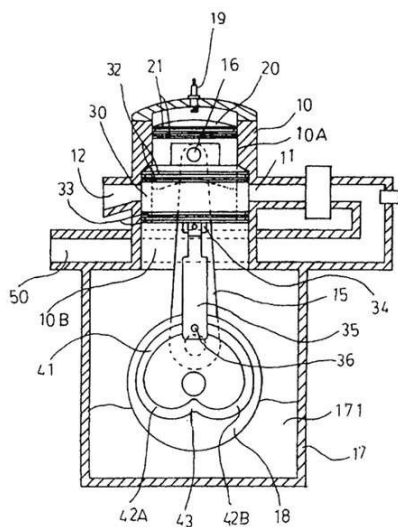
Η εφεύρεση περιγράφει σύνθεση για καταπολέμηση της αντοχής στα αντιβιοτικά με μεσολάβηση β-λακταμάσης χρησιμοποιώντας αναστολέα β-λακταμάσης χρήσιμο για ένεση, κατάλληλη για φαρμακευτική εφαρμογή. Η εφεύρεση σχετίζεται με φαρμακευτική σύνθεση που περιέχει κεφτριαζόνη (συνήθως ως νατριούχο κεφτριαζόνη) και σουλβακτάμη (συνήθως ως νατριούχο σουλβακτάμη). Τέτοιου είδους συνθέσεις αποκαλύπτεται ότι είναι χρήσιμες για ενδομυϊκή ή ενδοφλέβια χορήγηση ως αντιβιοτικά για νοσηλευόμενους ασθενείς που πάσχουν από σοβαρές λοιμώξεις. Συγκεκριμένα, αυτή η εφεύρεση σχετίζεται με φαρμακευτικές συνθέσεις που περιλαμβάνουν περαιτέρω χηλικό παράγοντα αμινοκαρβοξυλικού οξέος, για παράδειγμα, αιθυλενο διαμινο τετραοξικό οξύ (EDTA), ή φαρμακευτικά αποδεκτό άλας αυτού. Οι φαρμακευτικές συνθέσεις αυτής της εφεύρεσης έχει διαπιστωθεί ότι συνήθως ενισχύουν την αντοχή στο σχηματισμό σωματιδίων σε διαλύματα που πρόκειται να χορηγηθούν παρεντερικά. Η εφεύρεση παρέχει επίσης λεπτομέρειες μορφών δόσης που φυλάσσονται σε σφραγισμένα δοχεία για ανασύσταση πριν τη χρήση. Η εφεύρεση παρέχει επίσης διαδικασία παρασκευής των συνθέσεων αυτών. Η εφεύρεση παρέχει μέθοδο θεραπείας ασθενούς που πάσχει από νόσημα ή διαταραχή, όπου ενδείκνυται θεραπεία με νατριούχο κεφτριαζόνη και νατριούχο σουλβακτάμη.

- (11) Αριθμός Πιστοποιητικού • **CY1110887 T1**
- (43) Ημερομηνία Δημοσίευσης Χορήγησης • 10/06/2015
- (21) Αριθμός Κατάθεσης Αίτησης • **CY20101101019**
- (22) Ημερομηνία Κατάθεσης Αίτησης • 12/11/2010
- (65) Αριθμός Χορήγησης Ευρωπαϊκού Διπλώματος • EP 2 053 048
- (65) Ημερομηνία Δημοσίευσης Χορήγησης Ευρωπαϊκού Διπλώματος • 15/09/2010
- (65) Αριθμός Ευρωπαϊκής Αίτησης • EP09152654.1
- (65) Ημερομηνία Κατάθεσης Ευρωπαϊκής Αίτησης • 27/09/2006
- (54) Τίτλος Εφεύρεσης • ΧΗΜΙΚΗ IN SITU ΔΙΑΔΙΚΑΣΙΑ ΣΟΥΛΦΟΥΡΩΣΗΣ
- (73) Ιδιοκτήτης/ες • ASTRAZENECA AB
151 85 Södertälje, Sweden
- (72) Εφευρέτης/ες • BLIXT, Jörgen Sweden
GOLDEN, Michael, David United Kingdom
HOGAN, Philip John United Kingdom
MARTIN, David, Michael, Glanville United Kingdom
MONTGOMERY, Francis, Joseph United Kingdom
PATEL, Zakariya United Kingdom
PITTMAN, John, David United Kingdom
SEPENDA, George, Joseph United Kingdom
SQUIRE, Christopher, John United Kingdom
WRIGHT, Nicholas, Cartwright, Alexander United Kingdom
- (30) Προτεραιότητα/ες • 30/09/2005 GB 0519879
- (51) Διεθνής Ταξινόμηση • C07D 401/12^(2006.01) C07D 239/94^(2006.01) C07D 211/16^(2006.01)
- (74) Πληρεξούσιος Αντιπρόσωπος • Παπαχαραλάμπους & Αγγελίδης ΔΕΠΕ
Οδός Θεμ. Δέρβη 10, Ταχ. Θυρίς 24901, Τ.Τ. 1305 Λευκωσία
- (74) Εξουσιοδοτημένο Πρόσωπο • Παπαχαραλάμπους & Αγγελίδης ΔΕΠΕ
Οδός Θεμ. Δέρβη 10, Ταχ. Θυρίς 24901, Τ.Τ. 1305 Λευκωσία
- (57) Περίληψη

Η παρούσα εφεύρεση αναφέρεται σε χημικές διαδικασίες για τη βιομηχανική παραγωγή ορισμένων ενδιάμεσων ενώσεων χρήσιμων στη βιομηχανική παραγωγή ορισμένων παραγώγων κιναζολίνης. Συγκεκριμένα, η παρούσα εφεύρεση αναφέρεται σε χημικές διαδικασίες για τη βιομηχανική παραγωγή ορισμένων ενδιάμεσων ενώσεων χρήσιμων στη βιομηχανική παραγωγή της ένωσης 4-(4-βρωμο-2-φθοροανιλίνο)-6-μεθοξυ-7-(1 -μεθυλππεριδιν-4-υλμεθοξυ)κιναζολίνη.

- | | |
|---|--|
| (11) Αριθμός Πιστοποιητικού | ● CY1110888 T1 |
| (43) Ημερομηνία Δημοσίευσης Χορήγησης | ● 10/06/2015 |
| (21) Αριθμός Κατάθεσης Αίτησης | ● CY20091100284 |
| (22) Ημερομηνία Κατάθεσης Αίτησης | ● 13/03/2009 |
| (65) Αριθμός Χορήγησης Ευρωπαϊκού Διπλώματος | ● EP 1 911 947 |
| (65) Ημερομηνία Δημοσίευσης Χορήγησης Ευρωπαϊκού Διπλώματος | ● 17/12/2008 |
| (65) Αριθμός Ευρωπαϊκής Αίτησης | ● EP06121891.3 |
| (65) Ημερομηνία Κατάθεσης Ευρωπαϊκής Αίτησης | ● 06/10/2006 |
| (54) Τίτλος Εφεύρεσης | ● ΜΗΧΑΝΗ ΕΣΩΤΕΡΙΚΗΣ ΚΑΥΣΗΣ |
| (73) Ιδιοκτήτης/ες | ● CHEN, YUNG-CHING
No. 6, Chang Ping East 6th Road Hsien Hsi Shang, Changhua Taiwan, Province of China
CHEN, CHIH-CHIEH
No. 6, Chang Ping East 6th Road Hsien Hsi Shang, Changhua Taiwan, Province of China |
| (72) Εφευρέτης/ες | ● CHEN, Yung-Ching Taiwan, Province of China
CHEN, Chih-Chieh Taiwan, Province of China |
| (30) Προτεραιότητα/ες | ● ---- |
| (51) Διεθνής Ταξινόμηση | ● F02B 33/16 ^(2006.01) F02B 25/20 ^(2006.01) F01L 1/08 ^(2006.01)
F01L 5/20 ^(2006.01) |
| (74) Πληρεξούσιος Αντιπρόσωπος | ● Ανδρέας Σοφοκλέους & Σία
Λεωφόρος Αρχιεπισκόπου Μακαρίου III, 155 Proteas House, 6ος όροφος, 3026 Λεμεσός |
| (74) Εξουσιοδοτημένο Πρόσωπο | ● Ανδρέας Σοφοκλέους & Σία
Λεωφόρος Αρχιεπισκόπου Μακαρίου III, 155 Proteas House, 6ος όροφος, 3026 Λεμεσός |
| (57) Περίληψη | |

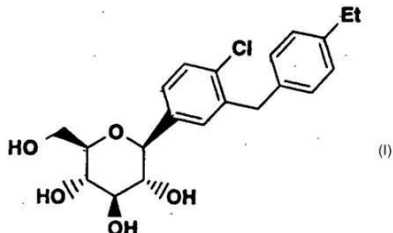
Η εφεύρεση περιλαμβάνει μία μηχανή που το συγκρότημα κυλίνδρου περιέχει ένα διπλό έμβολο που σχηματίζεται από ένα κύριο έμβολο (20), και ένα εξωτερικό έμβολο (30). Το εξωτερικό έμβολο (30) θηλυκώνει εξωτερικά από το κύριο έμβολο (20) και χρησιμοποιεί τις ράβδους (35) στις δύο πλευρές για να συνδεθεί με το αυλάκι καρδιοειδούς σχήματος στις δύο πλευρές του στροφαλοφόρου άξονα (18) μέσα στον θάλαμο του στροφαλοφόρου (17) στον πυθμένα του συγκροτήματος κυλίνδρου (10). Αυτό κινείται μαζί με το κύριο έμβολο (20) σε μία διαδρομή προς τα πάνω και σε μία διαδρομή προς τα κάτω. Σχηματίζει μία συσκευή άμεσης έγχυσης καυσίμου στον κύλινδρο χωρίς καρμπυρατέρ. Δεν χρειάζεται να προστεθούν λιπαντικά στα καύσιμα. Παράλληλα η μηχανή έχει αυξημένο λόγο συμπίεσης. Η μηχανή παρέχει αυξημένα οικονομικά οφέλη και πληροί τις σημερινές περιβαλλοντολογικές απαιτήσεις. Αυτή επιτυγχάνει τους στόχους χαμηλής ρύπανσης, υψηλής ισχύος, μικρού όγκου, απλής κατασκευής και αντοχής. Είναι η τεχνική επαναστατική πρόοδος στην ανάπτυξη των μηχανών εσωτερικής καύσης.



ΣΧΗΜΑ 2

- | | |
|---|--|
| (11) Αριθμός Πιστοποιητικού | • CY1110889 T1 |
| (43) Ημερομηνία Δημοσίευσης Χορήγησης | • 10/06/2015 |
| (21) Αριθμός Κατάθεσης Αίτησης | • CY20091100332 |
| (22) Ημερομηνία Κατάθεσης Αίτησης | • 23/03/2009 |
| (65) Αριθμός Χορήγησης Ευρωπαϊκού Διπλώματος | • EP 1 791 852 |
| (65) Ημερομηνία Δημοσίευσης Χορήγησης Ευρωπαϊκού Διπλώματος | • 31/12/2008 |
| (65) Αριθμός Ευρωπαϊκής Αίτησης | • EP05814242.3 |
| (65) Ημερομηνία Κατάθεσης Ευρωπαϊκής Αίτησης | • 23/09/2005 |
| (54) Τίτλος Εφεύρεσης | • C-ΑΡΥΛΟ ΓΛΥΚΟΖΙΤΙΚΟΙ SGLT2 ΑΝΑΣΤΟΛΕΙΣ ΚΑΙ ΜΕΘΟΔΟΣ ΓΙΑ ΤΗΝ ΠΑΡΑΓΩΓΗ ΤΟΥΣ |
| (73) Ιδιοκτήτης/ες | • BRISTOL-MYERS SQUIBB COMPANY
Princeton, NJ 05843-4000, United States of America |
| (72) Εφευρέτης/ες | • WASHBURN, William United States of America
MENG, Wei United States of America |
| (30) Προτεραιότητα/ες | • 23/09/2004 US 612599 P |
| (51) Διεθνής Ταξινόμηση | • C07H 7/04 ^(2006.01) |
| (74) Πληρεξούσιος Αντιπρόσωπος | • Χρύσα Ψαρά
T.K. 21143, 1502 Λευκωσία |
| (74) Εξουσιοδοτημένο Πρόσωπο | • Χρύσα Ψαρά
T.K. 21143, 1502 Λευκωσία |
| (57) Περίληψη | |

Ένωση του τύπου I. Παρέχεται επίσης μέθοδος για την αγωγή του διαβήτη και συναφών παθήσεων με χρήση της παραπάνω ένωσης, μόνης ή σε συνδυασμό με άλλο θεραπευτικό μέσο.

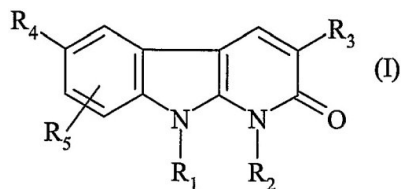


- (11) Αριθμός Πιστοποιητικού • **CY1110890 T1**
- (43) Ημερομηνία Δημοσίευσης Χορήγησης • 10/06/2015
- (21) Αριθμός Κατάθεσης Αίτησης • **CY20081100862**
- (22) Ημερομηνία Κατάθεσης Αίτησης • 13/08/2008
- (65) Αριθμός Χορήγησης Ευρωπαϊκού Διπλώματος • EP 1 529 057
- (65) Ημερομηνία Δημοσίευσης Χορήγησης Ευρωπαϊκού Διπλώματος • 14/05/2008
- (65) Αριθμός Ευρωπαϊκής Αίτησης • EP03754322.0
- (65) Ημερομηνία Κατάθεσης Ευρωπαϊκής Αίτησης • 07/08/2003
- (54) Τίτλος Εφεύρεσης • ΠΑΡΑΓΩΓΑ ΔΙΦΑΛΙΝΗΣ ΚΑΙ ΟΙ ΑΝΑΛΗΠΤΙΚΕΣ ΤΟΥΣ ΕΦΑΡΜΟΓΕΣ
- (73) Ιδιοκτήτης/ες • LIPKOWSKI, ANDRZEJ W.
PL-02-786 Warszawa, Poland
CARR, DANIEL
Chestnut Hill, MA 02467, United States of America
BONNEY, IWONA
Somerville, MA 02143, United States of America
KOSSON, DARIUSZ
PL-02-777 Warszawa, Poland
MISICKA-KESIK, ALEKSANDRA
PL-05-820 Piastow, Poland
- (72) Εφευρέτης/ες • LIPKOWSKI, Andrzej W. Poland
CARR, Daniel United States of America
BONNEY, Iwona United States of America
KOSSON, Dariusz Poland
MISICKA-KESIK, Aleksandra Poland
- (30) Προτεραιότητα/ες • 13/08/2002 PL 35547002
- (51) Διεθνής Ταξινόμηση • C07K 5/10^(2006.01) C07K 14/70^(2006.01) A61K 38/04^(2006.01)
- (74) Πληρεξούσιος Αντιπρόσωπος • Θεόδωρος Ιωαννίδης
Διαγόρου 29, 2ος όρ., Γρ. 201, Λευκωσία
- (74) Εξουσιοδοτημένο Πρόσωπο • Θεόδωρος Ιωαννίδης
Διαγόρου 29, 2ος όρ., Γρ. 201, Λευκωσία
- (57) Περίληψη

Εφαρμογή πεπτιδίων με αναλγητικές ιδιότητες ως το δραστικό συστατικό σε διατάξεις για την απευθείας εφαρμογή φαρμάκων στην τοποθεσία της αναμενόμενης αναλγητικής τους δραστηριότητας, συγκεκριμένα στο κεντρικό νευρικό σύστημα.

- (11) Αριθμός Πιστοποιητικού • **CY1110891 T1**
- (43) Ημερομηνία Δημοσίευσης Χορήγησης • 10/06/2015
- (21) Αριθμός Κατάθεσης Αίτησης • **CY20101100910**
- (22) Ημερομηνία Κατάθεσης Αίτησης • 13/10/2010
- (65) Αριθμός Χορήγησης Ευρωπαϊκού Διπλώματος • EP 1 940 840
- (65) Ημερομηνία Δημοσίευσης Χορήγησης Ευρωπαϊκού Διπλώματος • 21/07/2010
- (65) Αριθμός Ευρωπαϊκής Αίτησης • EP06830970.7
- (65) Ημερομηνία Κατάθεσης Ευρωπαϊκής Αίτησης • 17/10/2006
- (54) Τίτλος Εφεύρεσης • ΠΑΡΑΓΩΓΑ 6-ΕΤΕΡΟΑΡΥΛΠΥΡΙΔΟΪΝΔΟΛΟΝΗΣ, Η ΠΑΡΑΣΚΕΥΗ ΤΟΥΣ ΚΑΙ Η ΕΦΑΡΜΟΓΗ ΤΟΥΣ ΣΤΗ ΘΕΡΑΠΕΥΤΙΚΗ ΑΓΩΓΗ
- (73) Ιδιοκτήτης/ες • SANOFI-AVENTIS
174, Avenue de France, 75013 Paris, France
- (72) Εφευρέτης/ες • MUNEAUX, Yvette France
JEGHAM, Samir France
BOURRIE, Bernard France
CASELLAS, Pierre France
CIAPETTI, Paola France
DEROCQ, Jean-Marie France
WERMUTH, Camille-Georges France
- (30) Προτεραιότητα/ες • 20/10/2005 FR 0510730
- (51) Διεθνής Ταξινόμηση • C07D 471/04^(2006.01) A61K 31/4375^(2006.01) A61P 35/00^(2006.01)
- (74) Πληρεξούσιος Αντιπρόσωπος • Νικόλαος Λυμπέρης
TK 23460, Λευκωσία 1683
- (74) Εξουσιοδοτημένο Πρόσωπο • Νικόλαος Λυμπέρης
TK 23460, Λευκωσία 1683
- (57) Περίληψη

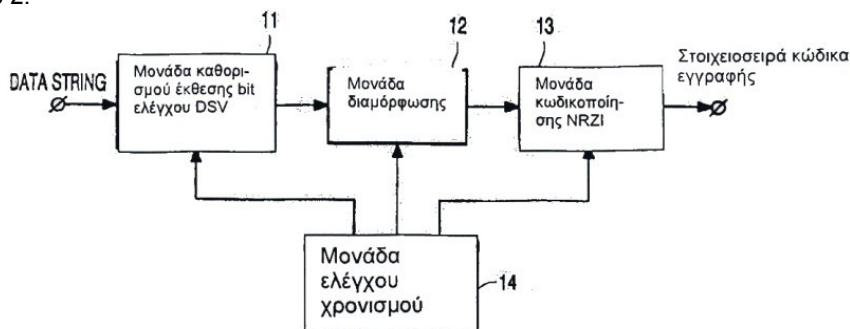
Η παρούσα εφεύρεση έχει ως αντικείμενο ενώσεις οι οποίες αντιστοιχούν στον χημικό τύπο (I) στον οποίο :



το R₁ αντιπροσωπεύει ένα άτομο υδρογόνου ή μια ομάδα (C₁-C₄) αλκυλ, CN, CF₃ ή CHF₂·
 το R₂ αντιπροσωπεύει ένα άτομο υδρογόνου ή μια ομάδα (C₁-C₄) αλκυλ·
 το R₃ αντιπροσωπεύει ένα φαινυλ μη υποκατεστημένο ή υποκατεστημένο·
 το R₄ αντιπροσωπεύει μια ετεροκυκλική ρίζα·
 το R₅ αντιπροσωπεύει ένα άτομο υδρογόνου, ένα άτομο αλογόνου, μια ομάδα (C₁-C₄) αλκυλ, μια ομάδα (C₁-C₄) αλκοξυ. Διαδικασία παρασκευής και εφαρμογή σε θεραπευτική αγωγή.

- (11) Αριθμός Πιστοποιητικού • **CY1110892 T1**
- (43) Ημερομηνία Δημοσίευσης Χορήγησης • 10/06/2015
- (21) Αριθμός Κατάθεσης Αίτησης • **CY20101100596**
- (22) Ημερομηνία Κατάθεσης Αίτησης • 29/06/2010
- (65) Αριθμός Χορήγησης Ευρωπαϊκού Διπλώματος • EP 1 000 467
- (65) Ημερομηνία Δημοσίευσης Χορήγησης Ευρωπαϊκού Διπλώματος • 31/03/2010
- (65) Αριθμός Ευρωπαϊκής Αίτησης • EP99919490.5
- (65) Ημερομηνία Κατάθεσης Ευρωπαϊκής Αίτησης • 25/05/1999
- (54) Τίτλος Εφεύρεσης • ΔΙΑΤΑΞΗ ΚΑΙ ΜΕΘΟΔΟΣ ΓΙΑ ΤΗ ΔΙΑΜΟΡΦΩΣΗ/ΑΠΟΔΙΑΜΟΡΦΩΣΗ ΜΕ ΑΛΛΕΠΑΛΛΗΛΟ ΕΛΑΧΙΣΤΟ ΠΕΡΙΟΡΙΣΜΟ ΤΟΥ ΜΗΚΟΥΣ ΕΚΤΕΛΕΣΗΣ
- (73) Ιδιοκτήτης/ες • KONINKLIJKE PHILIPS ELECTRONICS N.V.
5621 BA Eindhoven, The Netherlands
SONY CORPORATION
1-7-1 Konan, Minato-ku, Tokyo, Japan
- (72) Εφευρέτης/ες • SCHOUHAMER IMMINK, Kornelis, A. The Netherlands
KAHLMAN, Josephus, A., H., M. The Netherlands
VAN DEN ENDEN, Gijsbert, J. The Netherlands
NAKAGAWA, T. The Netherlands
SHINPUKU, Y. The Netherlands
NAOHARA, T. The Netherlands
NAKAMURA, K. The Netherlands
- (30) Προτεραιότητα/ες • 29/05/1998 JP 10528098
- (51) Διεθνής Ταξινόμηση • H03M 5/14^(2006.01) G11B 20/14^(2006.01)
- (74) Πληρεξούσιος Αντιπρόσωπος • Χρύσα Ψαρά
T.K. 21143, 1502 Λευκωσία
- (74) Εξουσιοδοτημένο Πρόσωπο • Χρύσα Ψαρά
T.K. 21143, 1502 Λευκωσία
- (57) Περίληψη

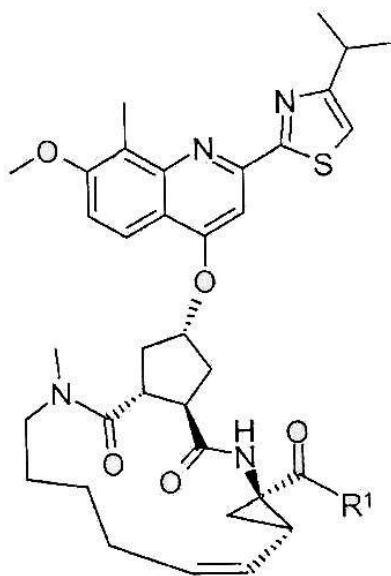
Πρόβλημα: πώς να εγγραφούν και αναπαραχθούν δεδομένα σε υψηλή πυκνότητα γραμμής. Μέσα για την επίλυση του προβλήματος: μία μονάδα καθορισμού / ένθεσης bits ελέγχου DSV (11) ενθέτει bits ελέγχου DSV προς εκτέλεση ενός ελέγχου DSV σε μία εισερχόμενη στοιχειοσειρά δεδομένων και εξάγει τη στοιχειοσειρά δεδομένων, περιλαμβανομένων των bits ελέγχου DSV, προς μία μονάδα διαμόρφωσης (12). Η μονάδα διαμόρφωσης (12) μετατρέπει τη στοιχειοσειρά δεδομένων με βασικό μήκος δεδομένων των 2 bits σε κώδικα μεταβλητού μήκους με βασικό μήκος κώδικα των 3 bits, σύμφωνα με έναν πίνακα μετατροπής και εξάγει τον κώδικα, ο οποίος προκύπτει από τη μετατροπή, σε μία μονάδα κωδικοποίησης NRZI (13). Ο πίνακας μετατροπής, ο οποίος χρησιμοποιείται από τη μονάδα διαμόρφωσης (12) περιλαμβάνει κώδικες αντικατάστασης, οι οποίοι περιορίζουν το πλήθος των αλληπάλληλων εμφανίσεων μίας ελάχιστης σειράς σε μία προκαθορισμένη τιμή και κώδικες αντικατάστασης, οι οποίοι τηρούν ένα όριο μήκους εκτέλεσης. Επιπρόσθετα, ο πίνακας μετατροπής επιβάλλει έναν κανόνα μετατροπής, σύμφωνα με τον οποίο, το υπόλοιπο της διαίρεσης του πλήθους «1» ενός στοιχείου της στοιχειοσειράς δεδομένων με το 2, το οποίο έχει τιμή 0 ή 1, είναι πάντα ίσιο με το υπόλοιπο της διαίρεσης του πλήθους «1» ενός στοιχείου του κώδικα, ο οποίος προκύπτει από τη μετατροπή της στοιχειοσειράς δεδομένων, με το 2.



Συσκευή διαμόρφωσης 1

- | | |
|---|---|
| (11) Αριθμός Πιστοποιητικού | • CY1110893 T1 |
| (43) Ημερομηνία Δημοσίευσης Χορήγησης | • 10/06/2015 |
| (21) Αριθμός Κατάθεσης Αίτησης | • CY20101100740 |
| (22) Ημερομηνία Κατάθεσης Αίτησης | • 09/08/2010 |
| (65) Αριθμός Χορήγησης Ευρωπαϊκού Διπλώματος | • EP 2 121 674 |
| (65) Ημερομηνία Δημοσίευσης Χορήγησης Ευρωπαϊκού Διπλώματος | • 12/05/2010 |
| (65) Αριθμός Ευρωπαϊκής Αίτησης | • EP08708576.7 |
| (65) Ημερομηνία Κατάθεσης Ευρωπαϊκής Αίτησης | • 01/02/2008 |
| (54) Τίτλος Εφεύρεσης | • ΔΙΑΔΙΚΑΣΙΕΣ ΚΑΙ ΕΝΔΙΑΜΕΣΕΣ ΕΝΩΣΕΙΣ ΓΙΑ ΤΗΝ ΠΑΡΑΣΚΕΥΗ ΕΝΟΣ ΜΑΚΡΟΚΥΚΛΙΚΟΥ ΑΝΑΣΤΟΛΕΑ ΠΡΩΤΕΑΣΗΣ ΤΟΥ ΗCV |
| (73) Ιδιοκτήτης/ες | • TIBOTEC PHARMACEUTICALS
Eastgate Village, Eastgate, Little Island, Co Cork, Ireland |
| (72) Εφευρέτης/ες | • HORVATH, Andras Belgium
DEPRÉ, Dominique Paul Michel Belgium
ORMEROD, Dominic John Belgium |
| (30) Προτεραιότητα/ες | • 01/02/2007 EP 07101571 |
| (51) Διεθνής Ταξινόμηση | • C07D 417/04 ^(2006.01) C07D 311/00 ^(2006.01) C07C 233/58 ^(2006.01)
C07C 61/06 ^(2006.01) C07C 69/74 ^(2006.01) |
| (74) Πληρεξούσιος Αντιπρόσωπος | • Παπαχαραλάμπους & Αγγελίδης ΔΕΠΕ
Οδός Θεμ. Δέρβη 10, Ταχ. Θυρίς 24901, Τ.Τ. 1305 Λευκωσία |
| (74) Εξουσιοδοτημένο Πρόσωπο | • Παπαχαραλάμπους & Αγγελίδης ΔΕΠΕ
Οδός Θεμ. Δέρβη 10, Ταχ. Θυρίς 24901, Τ.Τ. 1305 Λευκωσία |
| (57) Περίληψη | |

Η παρούσα εφεύρεση αναφέρεται σε διαδικασίες σύνθεσης και ενδιάμεσες ενώσεις μίας ένωσης του τύπου: (XVII) και των αλάτων αυτής.



(XVII)

- | | |
|---|---|
| (11) Αριθμός Πιστοποιητικού | • CY1110894 T1 |
| (43) Ημερομηνία Δημοσίευσης Χορήγησης | • 10/06/2015 |
| (21) Αριθμός Κατάθεσης Αίτησης | • CY20081101419 |
| (22) Ημερομηνία Κατάθεσης Αίτησης | • 08/12/2008 |
| (65) Αριθμός Χορήγησης Ευρωπαϊκού Διπλώματος | • EP 1 427 409 |
| (65) Ημερομηνία Δημοσίευσης Χορήγησης Ευρωπαϊκού Διπλώματος | • 15/10/2008 |
| (65) Αριθμός Ευρωπαϊκής Αίτησης | • EP02770534.2 |
| (65) Ημερομηνία Κατάθεσης Ευρωπαϊκής Αίτησης | • 19/09/2002 |
| (54) Τίτλος Εφεύρεσης | • ΜΕΘΟΔΟΙ ΓΙΑ ΘΕΡΑΠΕΙΑ Ή ΠΡΟΛΗΨΗ ΑΓΓΕΙΑΚΗΣ ΦΛΕΓΜΟΝΗΣ ΧΡΗΣΙΜΟΠΟΙΩΝΤΑΣ ΑΝΑΣΤΟΛΕΑ (-ΕΙΣ) ΑΠΟΡΡΟΦΗΣΗΣ ΣΤΕΡΟΛΗΣ |
| (73) Ιδιοκτήτης/ες | • SCHERING CORPORATION
Kenilworth, New Jersey 07033-0530, United States of America |
| (72) Εφευρέτης/ες | • DAVIS, Harry R. United States of America |
| (30) Προτεραιότητα/ες | • 21/09/2001 US 323937 P |
| (51) Διεθνής Ταξινόμηση | • A61K 31/397 ^(2006.01) A61K 45/06 ^(2006.01) C07D 205/08 ^(2006.01)
A61P 9/00 ^(2006.01) |
| (74) Πληρεξούσιος Αντιπρόσωπος | • Χρύσα Ψαρά
T.K. 21143, 1502 Λευκωσία |
| (74) Εξουσιοδοτημένο Πρόσωπο | • Χρύσα Ψαρά
T.K. 21143, 1502 Λευκωσία |
| (57) Περίληψη | |

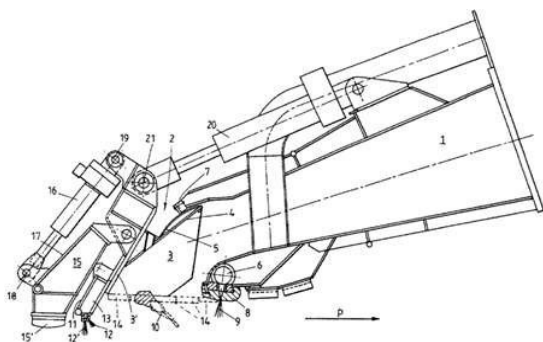
Η παρούσα εφεύρεση παρέχει μεθόδους για θεραπεία ή πρόληψη αγγειακής φλεγμονής ή για μείωση των επιπέδων της c-δραστικής πρωτεΐνης στο αίμα, μέσω χορήγησης τουλάχιστον ενός αναστολέα απορρόφησης στερόλης ή/και τουλάχιστον ενός αναστολέα απορρόφησης 5-στανόλης.

- (11) Αριθμός Πιστοποιητικού • **CY1110895 T1**
- (43) Ημερομηνία Δημοσίευσης Χορήγησης • 10/06/2015
- (21) Αριθμός Κατάθεσης Αίτησης • **CY20091100528**
- (22) Ημερομηνία Κατάθεσης Αίτησης • 18/05/2009
- (65) Αριθμός Χορήγησης Ευρωπαϊκού Διπλώματος • EP 1 772 465
- (65) Ημερομηνία Δημοσίευσης Χορήγησης Ευρωπαϊκού Διπλώματος • 18/02/2009
- (65) Αριθμός Ευρωπαϊκής Αίτησης • EP06011173.9
- (65) Ημερομηνία Κατάθεσης Ευρωπαϊκής Αίτησης • 05/01/2006
- (54) Τίτλος Εφεύρεσης • ΠΕΡΙΟΧΕΣ ΣΥΝΘΕΤΙΚΗΣ ΑΝΟΣΟΣΦΑΙΡΙΝΗΣ ΜΕ ΙΔΙΟΤΗΤΕΣ ΔΕΣΜΕΥΣΗΣ ΤΡΟΠΟΠΟΙΗΜΕΝΕΣ ΣΕ ΠΕΡΙΟΧΕΣ ΤΟΥ ΜΟΡΙΟΥ ΔΙΑΦΟΡΕΤΙΚΕΣ ΑΠΟ ΤΙΣ ΠΕΡΙΟΧΕΣ ΠΡΟΣΔΙΟΡΙΣΜΟΥ ΣΥΜΠΛΗΡΩΜΑΤΙΚΟΤΗΤΑΣ
- (73) Ιδιοκτήτης/ες • F-STAR BIOTECHNOLOGISCHE FORSCHUNGS- UND ENTWICKLUNGSGES.M.B.H.
1230 Wien, Austria
- (72) Εφευρέτης/ες • WOZNIAK-KNOPP, Gordana Austria
RÜKER, Florian Austria
HIMMLER, Gottfried Austria
- (30) Προτεραιότητα/ες • 05/01/2005 US 641144 P
- (51) Διεθνής Ταξινόμηση • C07K 16/00^(2006.01) C12N 15/62^(2006.01) C07K 19/00^(2006.01)
- (74) Πληρεξούσιος Αντιπρόσωπος • Δρ. Φύτος Ποιητής
Τ.Θ. 40250, 6302 Λάρνακα
- (74) Εξουσιοδοτημένο Πρόσωπο • Δρ. Φύτος Ποιητής
Τ.Θ. 40250, 6302 Λάρνακα
- (57) Περίληψη

Μέθοδος διαμόρφωσης μιας ανοσοσφαιρίνης που περιλαμβάνει τουλάχιστον μία τροποποίηση σε μία περιοχή δομικού βρόγχου της εν λόγω ανοσοσφαιρίνης και προσδιορισμού της δέσμευσης της εν λόγω ανοσοσφαιρίνης σε ένα επίτοπο ενός αντιγόνου, όπου η μη τροποποιημένη ανοσοσφαιρίνη δεν δεσμεύεται σημαντικά στο εν λόγω επίτοπο, που περιλαμβάνει τα στάδια των: - παροχής ενός νουκλεϊνικού οξέος που κωδικοποιεί μία ανοσοσφαιρίνη που περιλαμβάνει τουλάχιστον μία περιοχή δομικού βρόγχου,- τροποποίησης τουλάχιστον ενός κατάλοιπου νουκλεοτιδίου τουλάχιστον μίας εκ των εν λόγω περιοχών δομικού βρόγχου,- μεταφοράς του εν λόγω νουκλεϊνικού οξέος σε ένα σύστημα έκφρασης,- έκφρασης της εν λόγω τροποποιημένης ανοσοσφαιρίνης,- επαφής της εκφρασμένης τροποποιημένης ανοσοσφαιρίνης με ένα επίτοπο, και- προσδιορισμού εάν η εν λόγω τροποποιημένη ανοσοσφαιρίνη δεσμεύεται στο εν λόγω επίτοπο καθώς επίσης και τροποποιημένες ανοσοσφαιρίνες.

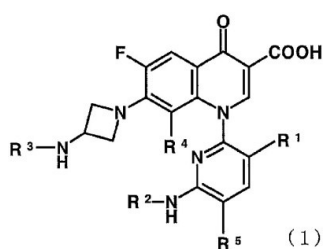
- | | |
|---|--|
| (11) Αριθμός Πιστοποιητικού | • CY1110897 T1 |
| (43) Ημερομηνία Δημοσίευσης Χορήγησης | • 10/06/2015 |
| (21) Αριθμός Κατάθεσης Αίτησης | • CY20091100199 |
| (22) Ημερομηνία Κατάθεσης Αίτησης | • 19/02/2009 |
| (65) Αριθμός Χορήγησης Ευρωπαϊκού Διπλώματος | • EP 1 609 916 |
| (65) Ημερομηνία Δημοσίευσης Χορήγησης Ευρωπαϊκού Διπλώματος | • 26/11/2008 |
| (65) Αριθμός Ευρωπαϊκής Αίτησης | • EP05016382.3 |
| (65) Ημερομηνία Κατάθεσης Ευρωπαϊκής Αίτησης | • 17/07/1998 |
| (54) Τίτλος Εφεύρεσης | • ΚΕΦΑΛΗ ΕΛΞΗΣ ΓΙΑ ΒΥΘΟΚΟΡΟ ΜΕ ΣΥΡΟΜΕΝΟ ΚΑΔΟ ΑΝΑΡΡΟΦΗΣΗΣ ΚΑΙ ΕΠΕΞΕΡΓΑΣΙΑ ΓΙΑ ΒΥΘΟΚΟΡΗΣΗ ΜΕΣΩ ΤΗΣ ΕΝ ΛΟΓΩ ΚΕΦΑΛΗΣ ΕΛΞΗΣ |
| (73) Ιδιοκτήτης/ες | • DREDGING INTERNATIONAL
Scheldedijk 30, 2070 Zwijndrecht, Belgium |
| (72) Εφευρέτης/ες | • VANDYCKE, Stefaan Belgium |
| (30) Προτεραιότητα/ες | • 17/07/1997 BE 9700625 |
| (51) Διεθνής Ταξινόμηση | • E02F 3/92 ^(2006.01) |
| (74) Πληρεξούσιος Αντιπρόσωπος | • Νικόλαος Λυμπέρης
TK 23460, Λευκωσία 1683 |
| (74) Εξουσιοδοτημένο Πρόσωπο | • Νικόλαος Λυμπέρης
TK 23460, Λευκωσία 1683 |
| (57) Περίληψη | |

Η εφεύρεση αυτή αφορά μια κεφαλή έλξης για μια βυθοκόρο με συρόμενο κάδο αναρρόφησης που ουσιαστικά αποτελείται από μια δομή που συνδέεται σε έναν σωλήνα αναρρόφησης, με ένα γείσο (2) που περιστρέφεται γύρω από έναν οριζόντιο άξονα (6), όπου μια σειρά από δόντια (10) εφαρμόζονται για τη διάσπαση της άμμου, τα οποία δόντια είναι διευθετημένα κατά μήκος μιας γραμμής που εκτείνεται κατακόρυφα σε σχέση με την κατεύθυνση της κίνησης της κεφαλής έλξης, και μια πρώτη σειρά από σωλήνες ρίψης (9) για έγχυση νερού υπό υψηλή πίεση, που διευθετούνται κατά μήκος μιας σειράς παράλληλης με τη γραμμή και μπροστά από τα εν λόγω δόντια, όπου τουλάχιστον μια δεύτερη σειρά σωλήνων ρίψης (12, 12') παρέχεται κατά μήκος μιας παράλληλης γραμμής προς και πίσω από την εν λόγω γραμμή των υπό εξέταση δοντιών.



- (11) Αριθμός Πιστοποιητικού • **CY1110898 T1**
- (43) Ημερομηνία Δημοσίευσης Χορήγησης • 10/06/2015
- (21) Αριθμός Κατάθεσης Αίτησης • **CY20101101020**
- (22) Ημερομηνία Κατάθεσης Αίτησης • 12/11/2010
- (65) Αριθμός Χορήγησης Ευρωπαϊκού Διπλώματος • EP 1 813 610
- (65) Ημερομηνία Δημοσίευσης Χορήγησης Ευρωπαϊκού Διπλώματος • 08/09/2010
- (65) Αριθμός Ευρωπαϊκής Αίτησης • EP0580666.3
- (65) Ημερομηνία Κατάθεσης Ευρωπαϊκής Αίτησης • 17/11/2005
- (54) Τίτλος Εφεύρεσης • ΝΕΑ ΠΑΡΑΓΩΓΑ ΠΥΡΙΔΙΝΟΚΑΡΒΟΞΥΛΙΚΟΥ ΟΞΕΟΣ Ή ΑΛΑΤΑ ΑΥΤΩΝ
- (73) Ιδιοκτήτης/ες • WAKUNAGA PHARMACEUTICAL CO., LTD
Osaka-shi, Osaka 532-0003, Japan
- (72) Εφευρέτης/ες • YAZAKI, A. Japan
KURAMOTO, Y. Japan
ITO, K. Japan
YOSHIKAI, K. Japan
HIRAO, Y. Japan
OHSHITA, Y. Japan
HAYASHI, N. Japan
AMANO, H. Japan
AMAGO, T. Japan
TAKENAKA, H. Japan
- (30) Προτεραιότητα/ες • 17/11/2004 JP 2004333244
- (51) Διεθνής Ταξινόμηση • C07D 401/14^(2006.01) A61K 31/4709^(2006.01) A61P 31/04^(2006.01)
- (74) Πληρεξούσιος Αντιπρόσωπος • Αιμιλιανίδη & Κυριακίδη
Αρσινόης 74, 1010 Λευκωσία
- (74) Εξουσιοδοτημένο Πρόσωπο • Αιμιλιανίδη & Κυριακίδη
Αρσινόης 74, 1010 Λευκωσία
- (57) Περίληψη

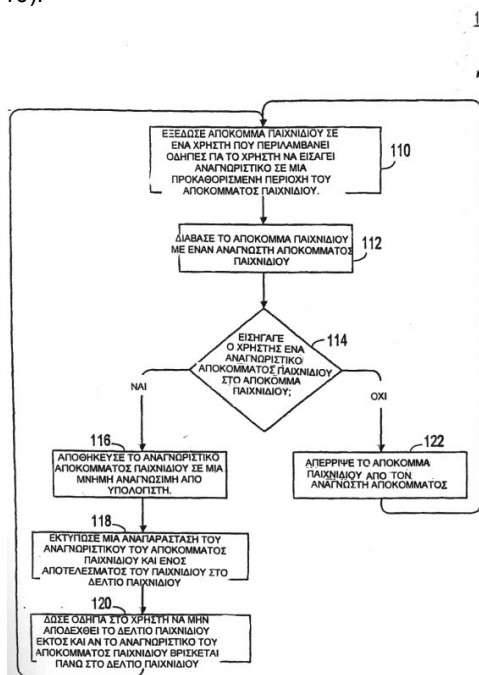
Η παρούσα εφεύρεση παρέχει έναν παράγοντα ο οποίος παρουσιάζει εξαιρετική αντιβακτηριδιακή δραστηριότητα, χαμηλή τοξικότητα, βελτιωμένη βιοδιαθεσιμότητα και χαμηλό ρυθμό σύνδεσης προς πρωτεΐνες ορού. Η παρούσα εφεύρεση κατευθύνεται σε παράγωγο πυριδινοκαρβοξυλικού οξέος που αντιπροσωπεύεται από τον τύπο (1):



ή άλας αυτού, όπου το R¹ αντιπροσωπεύει μεθυλ ομάδα, άτομο φθορίου ή άτομο χλωρίου, το R² αντιπροσωπεύει άτομο υδρογόνου ή κατώτερη αλκυλ ομάδα, το R³ αντιπροσωπεύει ισοπροπυλ ομάδα ή τ-βουτυλ ομάδα, το R⁴ αντιπροσωπεύει μεθυλ ομάδα ή άτομο αλογόνου και το R⁵ αντιπροσωπεύει άτομο φθορίου ή άτομο χλωρίου. Η παρούσα εφεύρεση επίσης κατευθύνεται σε έναν αντιβακτηριακό παράγοντα και ένα φάρμακο που περιέχει το παράγωγο ή το άλας αυτού ως δραστικό συστατικό.

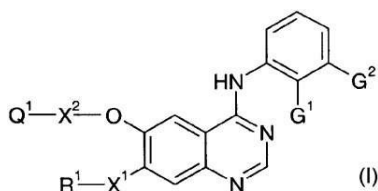
- (11) Αριθμός Πιστοποιητικού • **CY1110899 T1**
- (43) Ημερομηνία Δημοσίευσης Χορήγησης • 10/06/2015
- (21) Αριθμός Κατάθεσης Αίτησης • **CY20081101111**
- (22) Ημερομηνία Κατάθεσης Αίτησης • 08/10/2008
- (65) Αριθμός Χορήγησης Ευρωπαϊκού Διπλώματος • EP 1 198 272
- (65) Ημερομηνία Δημοσίευσης Χορήγησης Ευρωπαϊκού Διπλώματος • 09/07/2008
- (65) Αριθμός Ευρωπαϊκής Αίτησης • EP00945401.8
- (65) Ημερομηνία Κατάθεσης Ευρωπαϊκής Αίτησης • 17/07/2000
- (54) Τίτλος Εφεύρεσης • **ΣΥΣΤΗΜΑ ΓΙΑ ΤΗΝ ΣΥΝΔΕΣΗ ΕΝΟΣ ΜΟΝΑΔΙΚΟΥ ΑΝΑΓΝΩΡΙΣΤΙΚΟΥ ΜΕ ΕΝΑ ΔΕΛΤΙΟ ΣΤΙΓΜΙΑΙΟΥ ΠΑΙΧΝΙΔΙΟΥ**
- (73) Ιδιοκτήτης/ες • **SCIENTIFIC GAMES INC.**
1500 Bluegrass, Lakes Parkway, Alpharetta, Georgia 30004
United States of America
- (72) Εφευρέτης/ες • **NULPH, James, L.** United States of America
- (30) Προτεραιότητα/ες • 20/07/1999 US 358144
- (51) Διεθνής Ταξινόμηση • A63F 9/24^(2006.01) A63F 3/08^(2006.01)
- (74) Πληρεξούσιος Αντιπρόσωπος • **Δρ. Χρίστος Α. Θεοδούλου**
Θεοδούλειον αρ.1, Κοραή 5 και W. Weir 9, T.K. 40965,
6308 Λάρνακα
- (74) Εξουσιοδοτημένο Πρόσωπο • **Δρ. Χρίστος Α. Θεοδούλου**
Θεοδούλειον αρ.1, Κοραή 5 και W. Weir 9, T.K. 40965,
6308 Λάρνακα
- (57) Περίληψη

Σε μια μέθοδο σύνδεσης ενός μοναδικού αναγνωριστικού με ένα δελτίο στιγμιαίου παιχνιδιού, δίνεται οδηγία σε έναν χρήστη να εισάγει ένα μοναδικό αναγνωριστικό σε ένα μηχανισμό εισόδου αναγνωριστικού (110). Λαμβάνεται από τον χρήστη μια εικόνα του μοναδικού αναγνωριστικού μέσω του μηχανισμού εισόδου αναγνωριστικού. Το μοναδικό αναγνωριστικό αποθηκεύεται σε μια μνήμη αναγνώσιμη από έναν υπολογιστή (116). Εκτυπώνεται μια αναπαράσταση του μοναδικού αναγνωριστικού και τουλάχιστον ένα αποτέλεσμα παιχνιδιού πάνω σε ένα δελτίο στιγμιαίου παιχνιδιού κέρδους (118). Δίνεται η οδηγία στον χρήστη να μην αποδεχθεί το δελτίο στιγμιαίου παιχνιδιού κέρδους εκτός εάν η αναπαράσταση του μοναδικού αναγνωριστικού που εκτυπώθηκε πάνω σε αυτό αντιστοιχεί στο μοναδικό αναγνωριστικό που έχει εισάγει ο χρήστης στον μηχανισμό εισόδου αναγνωριστικού (110).



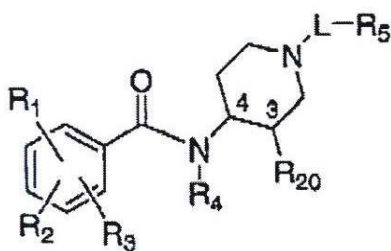
- (11) Αριθμός Πιστοποιητικού • **CY1110900 T1**
- (43) Ημερομηνία Δημοσίευσης Χορήγησης • 10/06/2015
- (21) Αριθμός Κατάθεσης Αίτησης • **CY20101100825**
- (22) Ημερομηνία Κατάθεσης Αίτησης • 09/09/2010
- (65) Αριθμός Χορήγησης Ευρωπαϊκού Διπλώματος • EP 1 853 602
- (65) Ημερομηνία Δημοσίευσης Χορήγησης Ευρωπαϊκού Διπλώματος • 14/07/2010
- (65) Αριθμός Ευρωπαϊκής Αίτησης • EP06709759.2
- (65) Ημερομηνία Κατάθεσης Ευρωπαϊκής Αίτησης • 15/02/2006
- (54) Τίτλος Εφεύρεσης • ΧΗΜΙΚΕΣ ΕΝΩΣΕΙΣ
- (73) Ιδιοκτήτης/ες • ASTRAZENECA AB
151 85 Södertälje, Sweden
- (72) Εφευρέτης/ες • HAN, Yongxin United States of America
LAMB, Michelle United States of America
MOHR, Peter United States of America
YU, Dingwei United States of America
WANG, Bin United States of America
WANG, Tao United States of America
- (30) Προτεραιότητα/ες • 16/02/2005 US 653330 P
03/11/2005 US 732965 P
- (51) Διεθνής Ταξινόμηση • C07D 471/04^(2006.01) C07D 403/12^(2006.01) C07D 401/12^(2006.01)
C07D 473/32^(2006.01) A61K 31/41^(2006.01) A61K 31/435^(2006.01)
A61K 31/495^(2006.01) A61P 35/00^(2006.01)
- (74) Πληρεξούσιος Αντιπρόσωπος • Παπαχαραλάμπους & Αγγελίδης ΔΕΠΕ
Οδός Θεμ. Δέρβη 10, Ταχ. Θυρίς 24901, Τ.Τ. 1305 Λευκωσία
- (74) Εξουσιοδοτημένο Πρόσωπο • Παπαχαραλάμπους & Αγγελίδης ΔΕΠΕ
Οδός Θεμ. Δέρβη 10, Ταχ. Θυρίς 24901, Τ.Τ. 1305 Λευκωσία
- (57) Περίληψη

Αυτή η εφεύρεση αναφέρεται σε νέες ενώσεις που έχουν τον τύπο (I): και στις φαρμακευτικές τους συνθέσεις και τις μεθόδους χρήσης τους. Αυτές οι νέες ενώσεις παρέχουν μία θεραπεία για τον καρκίνο.



- (11) Αριθμός Πιστοποιητικού • **CY1110901 T1**
- (43) Ημερομηνία Δημοσίευσης Χορήγησης • 10/06/2015
- (21) Αριθμός Κατάθεσης Αίτησης • **CY20101100615**
- (22) Ημερομηνία Κατάθεσης Αίτησης • 05/07/2010
- (65) Αριθμός Χορήγησης Ευρωπαϊκού Διπλώματος • EP 1 704 146
- (65) Ημερομηνία Δημοσίευσης Χορήγησης Ευρωπαϊκού Διπλώματος • 14/04/2010
- (65) Αριθμός Ευρωπαϊκής Αίτησης • EP05705267.2
- (65) Ημερομηνία Κατάθεσης Ευρωπαϊκής Αίτησης • 07/01/2005
- (54) Τίτλος Εφεύρεσης • ΣΤΕΡΕΟΪΣΟΜΕΡΕΙΣ ΕΝΩΣΕΙΣ ΚΑΙ ΜΕΘΟΔΟΙ ΓΙΑ ΤΗΝ ΑΓΩΓΗ ΓΑΣΤΡΕΝΤΕΡΙΚΩΝ ΔΙΑΤΑΡΑΧΩΝ ΚΑΙ ΔΙΑΤΑΡΑΧΩΝ ΤΟΥ ΚΕΝΤΡΙΚΟΥ ΝΕΥΡΙΚΟΥ ΣΥΣΤΗΜΑΤΟΣ
- (73) Ιδιοκτήτης/ες • ARYX THERAPEUTICS, INC.
6300 Dumbarton Circle, Fremont CA 94555
United States of America
- (72) Εφευρέτης/ες • IRWIN, Ian United States of America
PALME, Monica United States of America
BECKER, Cyrus United States of America
RUBENS, Courtney United States of America
DRUZGALA, Pascal United States of America
- (30) Προτεραιότητα/ες • 07/01/2004 US 534892 P
09/04/2004 US 560938 P
- (51) Διεθνής Ταξινόμηση • C07D 453/02^(2006.01) A61K 31/4468^(2006.01) A61P 1/00^(2006.01)
- (74) Πληρεξούσιος Αντιπρόσωπος • Χρύσα Ψαρά
Τ.Κ. 21143, 1502 Λευκωσία
- (74) Εξουσιοδοτημένο Πρόσωπο • Χρύσα Ψαρά
Τ.Κ. 21143, 1502 Λευκωσία
- (57) Περίληψη

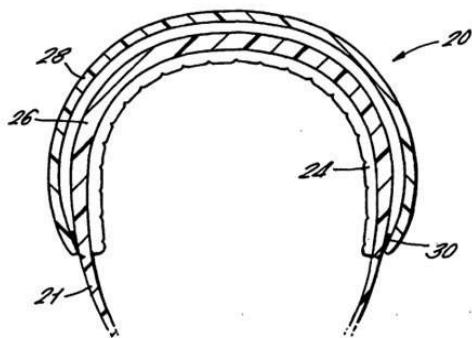
Η αναφερόμενη στο θέμα εφεύρεση παρέχει στερεοϊσομερείς ενώσεις του τύπου (X): όπου οι μεταβλητές ορίζονται όπως στην παρούσα, και συνθέσεις για την ασφαλή και αποτελεσματική αγωγή διαφόρων γαστρεντερικών διαταραχών στις οποίες περιλαμβάνονται, όχι όμως περιοριστικά, πάρεση του στομάχου, γαστροοισοφαγική παλινδρόμηση και συγγενείς καταστάσεις. Οι ενώσεις της αναφερόμενης στο θέμα εφεύρεσης είναι επίσης χρήσιμες στην αγωγή διαφόρων καταστάσεων που συνδέονται με το κεντρικό νευρικό σύστημα.



(X)

- (11) Αριθμός Πιστοποιητικού • **CY1110902 T1**
- (43) Ημερομηνία Δημοσίευσης Χορήγησης • 10/06/2015
- (21) Αριθμός Κατάθεσης Αίτησης • **CY20081100764**
- (22) Ημερομηνία Κατάθεσης Αίτησης • 22/07/2008
- (65) Αριθμός Χορήγησης Ευρωπαϊκού Διπλώματος • EP 1 404 189
- (65) Ημερομηνία Δημοσίευσης Χορήγησης Ευρωπαϊκού Διπλώματος • 23/04/2008
- (65) Αριθμός Ευρωπαϊκής Αίτησης • EP02745594.8
- (65) Ημερομηνία Κατάθεσης Ευρωπαϊκής Αίτησης • 09/07/2002
- (54) Τίτλος Εφεύρεσης • ΠΡΟΣΤΑΤΕΥΤΙΚΟ ΚΑΛΥΜΜΑ ΚΕΦΑΛΗΣ ΚΑΙ ΠΡΟΣΤΑΤΕΥΤΙΚΟΣ ΘΩΡΑΚΑΣ ΚΑΙ ΜΙΑ ΜΕΘΟΔΟΣ ΓΙΑ ΤΗΝ ΤΡΟΠΟΠΟΙΗΣΗ ΤΟΥ ΚΑΛΥΜΜΑΤΟΣ ΚΕΦΑΛΗΣ ΚΑΙ ΤΟΥ ΠΡΟΣΤΑΤΕΥΤΙΚΟΥ ΘΩΡΑΚΑ
- (73) Ιδιοκτήτης/ες • PHILLIPS HELMETS LIMITED
47, Azalea Walk, Eastcote Pinner, Middlesex HA5 2EH
United Kingdom
- (72) Εφευρέτης/ες • PHILLIPS, Kenneth, David United Kingdom
- (30) Προτεραιότητα/ες • 09/07/2001 GB 0116738
- (51) Διεθνής Ταξινόμηση • A42B 3/06^(2006.01)
- (74) Πληρεξούσιος Αντιπρόσωπος • Δρ. Χρίστος Α. Θεοδούλου
Θεοδούλειον αρ.1, Κοραή 5 και W. Weir 9, T.K. 40965,
6308 Λάρνακα
- (74) Εξουσιοδοτημένο Πρόσωπο • Δρ. Χρίστος Α. Θεοδούλου
Θεοδούλειον αρ.1, Κοραή 5 και W. Weir 9, T.K. 40965,
6308 Λάρνακα
- (57) Περίληψη

Η παρούσα εφεύρεση παρέχει προστατευτικό κάλυμμα κεφαλής που περιλαμβάνει ένα κέλυφος (26) που διαθέτει μια επιφάνεια που βλέπει προς τα μέσα και που η οποία κατά τη χρήση βλέπει προς το κεφάλι (10) του χρήστη του καλύμματος κεφαλής και μια επιφάνεια που βλέπει προς τα έξω και που η οποία κατά τη χρήση βλέπει προς την αντίθετη κατεύθυνση, μακριά από το κεφάλι (10) του χρήστη. Ένα εξωτερικό στρώμα (28) τοποθετείται επάνω από ένα τουλάχιστον τμήμα της επιφάνειας του κελύφους (26) που βλέπει προς τα έξω και παρέχονται διαρρηγνυόμενα μέσα (30) για τη στερέωση του εξωτερικού στρώματος (28) στο υπόλοιπο προστατευτικό κάλυμμα κεφαλής σε μία ή περισσότερες θέσεις. Τα διαρρηγνυόμενα μέσα (30) διαμορφώνονται έτσι ώστε να θραύονται κατά την υποδοχή μιας δύναμης μεγαλύτερης από ένα επιλεγμένο όριο σε μια εξωτερική επιφάνεια (28) του προστατευτικού καλύμματος κεφαλής η οποία ενεργεί σε μια τουλάχιστον μερικώς επαπτόμενη κατεύθυνση για να περιστραφεί το κάλυμμα της κεφαλής και το κεφάλι (10) του χρήστη. Με τη θραύση των διαρρηγνυόμενων μέσων (30) σε ένα ή περισσότερα σημεία, η δύναμη που προσλαμβάνεται αναγκάζει, τουλάχιστον ένα μέρος του εξωτερικού στρώματος (28) που δέχεται τη δύναμη, να μετακινηθεί σε σχέση με το κέλυφος (26) με τρόπο παρόμοιο με την προστατευτική κίνηση του τριχωτού μέρους του κεφαλιού (18) σε σχέση με το κρανίο (16). Η παρούσα εφεύρεση αφορά επίσης έναν προστατευτικό θώρακα (100) και μια μέθοδο τροποποίησης του προστατευτικού καλύμματος κεφαλής και του προστατευτικού θώρακα.



- | | |
|---|---|
| (11) Αριθμός Πιστοποιητικού | • CY1110903 T1 |
| (43) Ημερομηνία Δημοσίευσης Χορήγησης | • 10/06/2015 |
| (21) Αριθμός Κατάθεσης Αίτησης | • CY20101100803 |
| (22) Ημερομηνία Κατάθεσης Αίτησης | • 01/09/2010 |
| (65) Αριθμός Χορήγησης Ευρωπαϊκού Διπλώματος | • EP 1 224 900 |
| (65) Ημερομηνία Δημοσίευσης Χορήγησης Ευρωπαϊκού Διπλώματος | • 02/06/2010 |
| (65) Αριθμός Ευρωπαϊκής Αίτησης | • EP02380010.5 |
| (65) Ημερομηνία Κατάθεσης Ευρωπαϊκής Αίτησης | • 16/01/2002 |
| (54) Τίτλος Εφεύρεσης | • ΑΠΟΡΡΟΦΗΤΙΚΟ ΣΦΟΥΓΓΑΡΟΠΑΝΟ ΓΙΑ ΤΟΝ ΚΑΘΑΡΙΣΜΟ ΔΑΠΕΔΩΝ |
| (73) Ιδιοκτήτης/ες | • ΜΟΡΑΤΕΧ S.A.
46870 Onteniente (Valencia), Spain |
| (72) Εφευρέτης/ες | • BANULS BOLTA, Rosa Spain |
| (30) Προτεραιότητα/ες | • 17/01/2001 ES 200100107 |
| (51) Διεθνής Ταξινόμηση | • A47L 13/16 ^(2006.01) A47L 13/20 ^(2006.01) |
| (74) Πληρεξούσιος Αντιπρόσωπος | • Χρύσα Ψαρά
Τ.Κ. 21143, 1502 Λευκωσία |
| (74) Εξουσιοδοτημένο Πρόσωπο | • Χρύσα Ψαρά
Τ.Κ. 21143, 1502 Λευκωσία |
| (57) Περίληψη | |

Σφουγγαρόπανο για τον καθαρισμό σκευών, που αποτελείται από μια δέσμη ή μια συλλογή σπάγκων που απαρτίζονται από ένα ή περισσότερα νήματα που έχουν συντεθεί με βάση μικροΐνες συνθετικής φύσης. Οι σπάγκοι μπορούν να ασφαίζονται μέσω μιας βινιέτας ή ταινίας.

- (11) Αριθμός Πιστοποιητικού • **CY1110904 T1**
- (43) Ημερομηνία Δημοσίευσης Χορήγησης • 10/06/2015
- (21) Αριθμός Κατάθεσης Αίτησης • **CY20101100883**
- (22) Ημερομηνία Κατάθεσης Αίτησης • 05/10/2010
- (65) Αριθμός Χορήγησης Ευρωπαϊκού Διπλώματος • EP 1 320 526
- (65) Ημερομηνία Δημοσίευσης Χορήγησης Ευρωπαϊκού Διπλώματος • 18/08/2010
- (65) Αριθμός Ευρωπαϊκής Αίτησης • EP01967623.8
- (65) Ημερομηνία Κατάθεσης Ευρωπαϊκής Αίτησης • 27/09/2001
- (54) Τίτλος Εφεύρεσης • ΦΑΡΜΑΚΕΥΤΙΚΩΣ ΕΝΕΡΓΑ ΠΑΡΑΓΩΓΑ ΒΕΝΖΟΣΟΥΛΦΟΝΑΜΙΔΙΟΥ ΩΣ ΑΝΑΣΤΟΛΕΙΣ ΠΡΩΤΕΪΝΙΚΩΝ ΚΙΝΑΣΩΝ JUN
- (73) Ιδιοκτήτης/ες • MERCK SERONO SA
Centre Industriel, 1267 Coinsins, Vaud, Switzerland
- (72) Εφευρέτης/ες • HALAZY, Serge France
CHURCH, Dennis Switzerland
CAMPS, Montserrat Switzerland
GOTTELAND, Jean-Pierre France
RUECKLE, Thomas Switzerland
BIAMONTE, Marco United States of America
ARKINSTALL, Stephen United States of America
- (30) Προτεραιότητα/ες • 27/09/2000 EP 00810888
- (51) Διεθνής Ταξινόμηση • C07D 211/96^(2006.01) A61K 31/4468^(2006.01) A61P 25/00^(2006.01)
A61P 37/00^(2006.01)
- (74) Πληρεξούσιος Αντιπρόσωπος • Νικόλαος Λυμπέρης
TK 23460, Λευκωσία 1683
- (74) Εξουσιοδοτημένο Πρόσωπο • Νικόλαος Λυμπέρης
TK 23460, Λευκωσία 1683
- (57) Περίληψη

Η παρούσα εφεύρεση σχετίζεται με παράγωγα βενζοσουλφοναμιδίου του τύπου ιδιαίτερος για χρήση ως φαρμακευτικώς ενεργές ενώσεις, καθώς και με φαρμακευτικές φαρμακοτεχνικές μορφές που περιέχουν τέτοια παράγωγα βενζοσουλφοναμιδίου. Τα εν λόγω παράγωγα βενζοσουλφοναμιδίου είναι αποτελεσματικοί ρυθμιστές της οδού JNK, και είναι ειδικότερα αποτελεσματικοί και επιλεκτικοί αναστολείς των JNK 2 και 3. Η παρούσα εφεύρεση σχετίζεται περαιτέρω με νεωτερικά παράγωγα βενζοσουλφοναμιδίου καθώς και με μεθόδους διεργασιών για την παρασκευή τους (I). Οι ενώσεις του τύπου I σύμφωνα με την παρούσα εφεύρεση που είναι κατάλληλοι φαρμακευτικοί παράγοντες είναι τέτοιοι στους οποίους το Ar¹ είναι ένα υποκατεστημένο ή μη υποκατεστημένο αρύλιο ή μία ομάδα ετεροαρυλίου. Το X είναι O ή S, κατά προτίμηση O. Το R¹ είναι υδρογόνο ή μία ομάδα C₁-C₆-αλκυλίου, κατά προτίμηση H. Το R² είναι υδρογόνο, -COOR³, -CONR³R³, OH, ένα C₁-C₄-αλκύλιο υποκατεστημένο με μία ομάδα OH, μία ομάδα υδραζιδοκαρβονυλο, ένα θειικό, ένα σουλφονικό, μία αμίνη ή ένα άλας αμμωνίου· το n είναι είτε 0 είτε 1, κατά προτίμηση 1.

- (11) Αριθμός Πιστοποιητικού • **CY1110905 T1**
- (43) Ημερομηνία Δημοσίευσης Χορήγησης • 10/06/2015
- (21) Αριθμός Κατάθεσης Αίτησης • **CY20071101072**
- (22) Ημερομηνία Κατάθεσης Αίτησης • 09/08/2007
- (65) Αριθμός Χορήγησης Ευρωπαϊκού Διπλώματος • EP 1 594 517
- (65) Ημερομηνία Δημοσίευσης Χορήγησης Ευρωπαϊκού Διπλώματος • 20/06/2007
- (65) Αριθμός Ευρωπαϊκής Αίτησης • EP04706011.6
- (65) Ημερομηνία Κατάθεσης Ευρωπαϊκής Αίτησης • 28/01/2004
- (54) Τίτλος Εφεύρεσης • ΣΥΝΘΕΣΕΙΣ ΓΙΑ ΤΗ ΘΕΡΑΠΕΥΤΙΚΗ ΑΓΩΓΗ ΓΑΣΤΡΟΕΝΤΕΡΙΚΩΝ ΔΙΑΤΑΡΑΧΩΝ
- (73) Ιδιοκτήτης/ες • IRONWOOD PHARMACEUTICALS, INC
320 Bent Street Cambridge, Massachusetts 02141
United States of America
- (72) Εφευρέτης/ες • CURRIE, Mark G. United States of America
MAHAJAN-MIKLOS, Shalina United States of America
MILNE, G. Todd United States of America
NORMAN, Thea United States of America
- (30) Προτεραιότητα/ες • 28/01/2003 US 443098 P
15/05/2003 US 471288 P
12/11/2003 US 51960 P
- (51) Διεθνής Ταξινόμηση • C07K 7/08^(2006.01) C07K 14/245^(2006.01) A61K 38/10^(2006.01)
A61P 1/00^(2006.01) A61P 9/00^(2006.01) A61P 11/00^(2006.01)
A61P 13/08^(2006.01) A61P 29/00^(2006.01) A61P 3/04^(2006.01)
- (74) Πληρεξούσιος Αντιπρόσωπος • Δρ. Χρίστος Α. Θεοδούλου
Θεοδούλειον αρ.1, Κοραή 5 και W. Weir 9, T.K. 40965,
6308 Λάρνακα
- (74) Εξουσιοδοτημένο Πρόσωπο • Δρ. Χρίστος Α. Θεοδούλου
Θεοδούλειον αρ.1, Κοραή 5 και W. Weir 9, T.K. 40965,
6308 Λάρνακα
- (57) Περίληψη

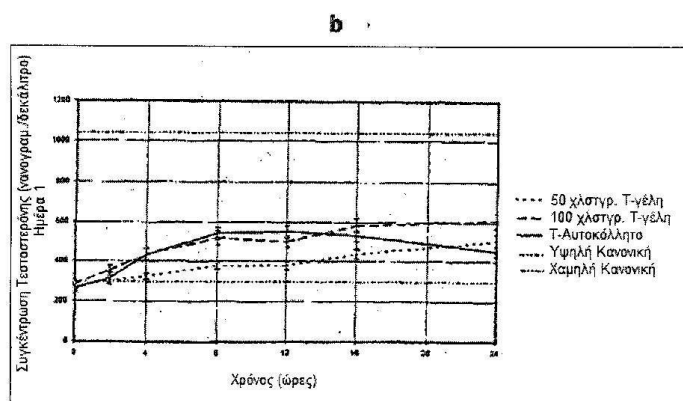
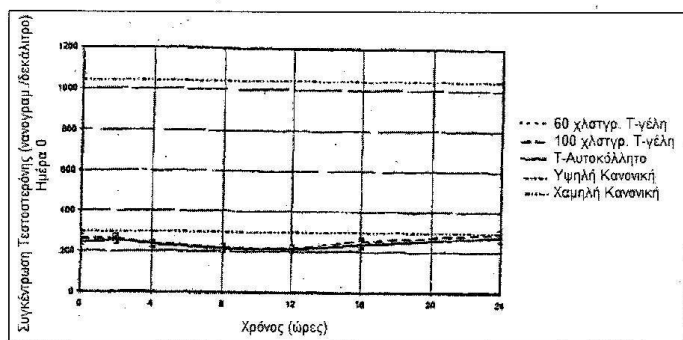
Η παρούσα εφεύρεση χαρακτηρίζει συνθέσεις και σχετικές μεθόδους για θεραπευτική αγωγή IBS και άλλων γαστροεντερικών διαταραχών και καταστάσεων (π.χ., διαταραχών γαστροεντερικής κινητικότητας, λειτουργικών γαστροεντερικών διαταραχών, ασθένειας γαστροοισοφαγικής παλινδρόμησης (GERD), ασθένειας Crohn, ελκώδους κολίτιδας, ασθένειας φλεγμονώδους εντέρου, ασθένειας με αίσθημα πυρώσεως του στομάχου, δυσπεψίας (που περιλαμβάνει λειτουργική δυσπεψία ή μη ελκωτική δυσπεψία), γαστροπάρεσης, χρόνιας εντερικής ψευδο-απόφραξης (ή κολονικής ψευδο-απόφραξης) και διαταραχών και καταστάσεων που συνδυάζονται με δυσκοιλιότητα, π.χ. δυσκοιλιότητα που συνδυάζεται με χρήση οπιοϊκών παραγόντων θανάτωσης πόνου, μεταχειρουργική δυσκοιλιότητα και δυσκοιλιότητα που συνδυάζεται με νευροπαθικές διαταραχές καθώς επίσης άλλες καταστάσεις και διαταραχές χρησιμοποιώντας πεπτιδία και άλλους παράγοντες που ενεργοποιούν τον υποδοχέα γουανυλικής κυκλάσης C (GC-C).

- (11) Αριθμός Πιστοποιητικού • **CY1110906 T1**
- (43) Ημερομηνία Δημοσίευσης Χορήγησης • 10/06/2015
- (21) Αριθμός Κατάθεσης Αίτησης • **CY20101100667**
- (22) Ημερομηνία Κατάθεσης Αίτησης • 15/07/2010
- (65) Αριθμός Χορήγησης Ευρωπαϊκού Διπλώματος • EP 1 957 037
- (65) Ημερομηνία Δημοσίευσης Χορήγησης Ευρωπαϊκού Διπλώματος • 21/04/2010
- (65) Αριθμός Ευρωπαϊκής Αίτησης • EP01988082.2
- (65) Ημερομηνία Κατάθεσης Ευρωπαϊκής Αίτησης • 27/12/2001
- (54) Τίτλος Εφεύρεσης • ΦΑΡΜΑΚΕΥΤΙΚΗ ΣΥΝΘΕΣΗ ΓΙΑ ΡΙΝΙΚΗ ΧΟΡΗΓΗΣΗ ΦΕΝΤΑΝΥΛΗΣ
- (73) Ιδιοκτήτης/ες • NASALIS PAIN RELIEF INTERNATIONAL GMBH
58840 Plettenberg, Germany
- (72) Εφευρέτης/ες • KLÖCKER, Norbert Germany
- (30) Προτεραιότητα/ες • 22/12/2000 DE 10064219
- (51) Διεθνής Ταξινόμηση • A61K 9/00^(2006.01) A61K 47/36^(2006.01) A61K 31/4468^(2006.01)
- (74) Πληρεξούσιος Αντιπρόσωπος • Δρ. Φύτος Ποιητής
Τ.Θ. 40250, 6302 Λάρνακα
- (74) Εξουσιοδοτημένο Πρόσωπο • Δρ. Φύτος Ποιητής
Τ.Θ. 40250, 6302 Λάρνακα
- (57) Περίληψη

Η εφεύρεση αναφέρεται σε φαρμακευτική σύνθεση αποτελούμενη από τουλάχιστον μία υδατοδιαλυτή ή δυσδιάλυτη στο ύδωρ δραστική ουσία, υαλουρονικό οξύ και/ή παράγωγα αυτού και ενίοτε τουλάχιστον ένα διαλυτοποιητή και/ή βοηθητική ουσία.

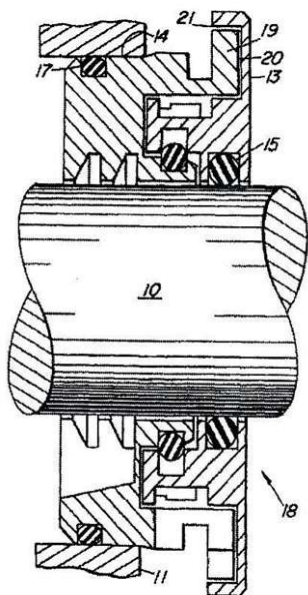
- (11) Αριθμός Πιστοποιητικού • **CY1110907 T1**
- (43) Ημερομηνία Δημοσίευσης Χορήγησης • 10/06/2015
- (21) Αριθμός Κατάθεσης Αίτησης • **CY20091100799**
- (22) Ημερομηνία Κατάθεσης Αίτησης • 27/07/2009
- (65) Αριθμός Χορήγησης Ευρωπαϊκού Διπλώματος • EP 1 313 482
- (65) Ημερομηνία Δημοσίευσης Χορήγησης Ευρωπαϊκού Διπλώματος • 29/04/2009
- (65) Αριθμός Ευρωπαϊκής Αίτησης • EP01970612.6
- (65) Ημερομηνία Κατάθεσης Ευρωπαϊκής Αίτησης • 29/08/2001
- (54) Τίτλος Εφεύρεσης • ΦΑΡΜΑΚΕΥΤΙΚΗ ΣΥΝΘΕΣΗ ΚΑΙ ΜΕΘΟΔΟΣ ΓΙΑ ΤΗΝ ΘΕΡΑΠΕΙΑ ΥΠΟΓΟΝΑΔΙΣΜΟΥ
- (73) Ιδιοκτήτης/ες • UNIMED PHARMACEUTICALS, LLC
901 Sawyer Road, Marietta GA 30062, United States of America
BESINS HEALTHCARE, INC.
Herndon VA 20170, United States of America
- (72) Εφευρέτης/ες • DUDLEY, Robert, E. United States of America
KOTTAYIL, S., George United States of America
PALATCHI, Oliver France
- (30) Προτεραιότητα/ες • 30/08/2000 US 651777
- (51) Διεθνής Ταξινόμηση • A61K 31/565^(2006.01) A61K 47/10^(2006.01) A61K 47/12^(2006.01)
A61K 47/14^(2006.01) A61P 5/26^(2006.01)
- (74) Πληρεξούσιος Αντιπρόσωπος • Δρ. Κ. Χρυσσοτομίδης και Σία
T.K. 22119, Λευκωσία
- (74) Εξουσιοδοτημένο Πρόσωπο • Ελένη Χρυσσοτομίδου
T.K. 22119, Λευκωσία
- (57) Περίληψη

Αποκαλύπτεται φαρμακευτική σύνθεση χρήσιμη για τη θεραπεία του υπογοναδισμού. Η σύνθεση αποτελείται από ανδρογόνο ή αναβολικό στεροειδές, C1-C4 αλκοόλη, ενισχυτή διεύθυνσης όπως μυριστικό ισοπροπυλεστέρα, και νερό. Επίσης αποκαλύπτεται μέθοδος για την θεραπεία του υπογοναδισμού η οποία χρησιμοποιεί την σύνθεση.



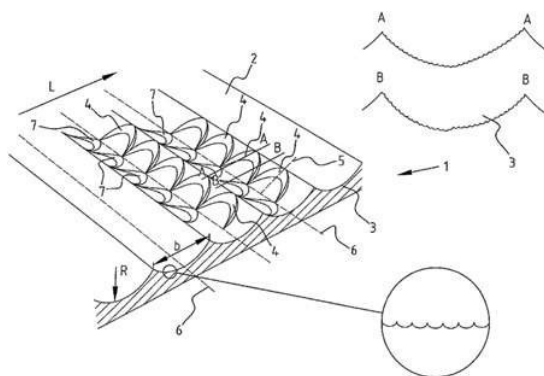
- | | |
|---|--|
| (11) Αριθμός Πιστοποιητικού | • CY1110908 T1 |
| (43) Ημερομηνία Δημοσίευσης Χορήγησης | • 10/06/2015 |
| (21) Αριθμός Κατάθεσης Αίτησης | • CY20101100290 |
| (22) Ημερομηνία Κατάθεσης Αίτησης | • 29/03/2010 |
| (65) Αριθμός Χορήγησης Ευρωπαϊκού Διπλώματος | • EP 1 053 421 |
| (65) Ημερομηνία Δημοσίευσης Χορήγησης Ευρωπαϊκού Διπλώματος | • 06/01/2010 |
| (65) Αριθμός Ευρωπαϊκής Αίτησης | • EP99942419.5 |
| (65) Ημερομηνία Κατάθεσης Ευρωπαϊκής Αίτησης | • 24/08/1999 |
| (54) Τίτλος Εφεύρεσης | • ΣΥΝΑΡΜΟΛΟΓΗΣΗ ΒΕΛΤΙΩΜΕΝΗΣ ΣΤΕΓΑΝΟΠΟΙΗΣΗΣ ΑΞΟΝΑ |
| (73) Ιδιοκτήτης/ες | • ISOTECH OF ILLINOIS, INC.
Rock Island IL 61204-3940, United States of America |
| (72) Εφευρέτης/ες | • ORLOWSKI, David C. United States of America |
| (30) Προτεραιότητα/ες | • 25/08/1998 US 139499 |
| (51) Διεθνής Ταξινόμηση | • F16J 15/447 ^(2006.01) |
| (74) Πληρεξούσιος Αντιπρόσωπος | • Χρύσα Ψαρά
Τ.Κ. 21143, 1502 Λευκωσία |
| (74) Εξουσιοδοτημένο Πρόσωπο | • Χρύσα Ψαρά
Τ.Κ. 21143, 1502 Λευκωσία |
| (57) Περίληψη | |

Συναρμολόγηση βελτιωμένης στεγανοποίησης άξονα (18) που έχει ρότορα (13) και στάτορα (14) και που περιλαμβάνει ένα κυρίως σώμα και προεξοχή από αυτό (19). Ο ρότορας (13) εκτείνεται ακτινικά και ενθυλακώνει την προεξοχή (19). Οι λαβύρινθοι που σχηματίζονται ανάμεσα στην ακτινική προεξοχή (19) και στον ρότορα (13) καταλήγουν σε αξονική διάοδο (21), η οποία έχει το άνοιγμα της με την όψη προς το πίσω μέρος από τον ρότορα (13) και μακριά από την πηγή πρόσκρουσης ρυπογόνων παραγόντων που έχουν στόχο το περιβάλλον του στροφέα.



- | | |
|---|---|
| (11) Αριθμός Πιστοποιητικού | • CY1110909 T1 |
| (43) Ημερομηνία Δημοσίευσης Χορήγησης | • 10/06/2015 |
| (21) Αριθμός Κατάθεσης Αίτησης | • CY20101101032 |
| (22) Ημερομηνία Κατάθεσης Αίτησης | • 17/11/2010 |
| (65) Αριθμός Χορήγησης Ευρωπαϊκού Διπλώματος | • EP 2 076 434 |
| (65) Ημερομηνία Δημοσίευσης Χορήγησης Ευρωπαϊκού Διπλώματος | • 25/08/2010 |
| (65) Αριθμός Ευρωπαϊκής Αίτησης | • EP07834587.3 |
| (65) Ημερομηνία Κατάθεσης Ευρωπαϊκής Αίτησης | • 24/10/2007 |
| (54) Τίτλος Εφεύρεσης | • ANTIKΕΙΜΕΝΟ ΜΕ ΕΠΙΦΑΝΕΙΑ ΓΙΑ ΔΗΜΙΟΥΡΓΙΑ ΜΙΚΡΟΣΤΡΟΒΙΛΙΣΜΩΝ |
| (73) Ιδιοκτήτης/ες | • KICK OFF LTD
Caribbean Suite, The Valley, TV1 11P Anguilla, Anguilla |
| (72) Εφευρέτης/ες | • VAN MERKSTEJIN, Jacobus, Lambertus Switzerland |
| (30) Προτεραιότητα/ες | • 24/10/2006 NL 1032739 |
| (51) Διεθνής Ταξινόμηση | • B64C 21/10 ^(2006.01) F15D 1/06 ^(2006.01) |
| (74) Πληρεξούσιος Αντιπρόσωπος | • Χρύσα Ψαρά
Τ.Κ. 21143, 1502 Λευκωσία |
| (74) Εξουσιοδοτημένο Πρόσωπο | • Χρύσα Ψαρά
Τ.Κ. 21143, 1502 Λευκωσία |
| (57) Περίληψη | |

Η εφεύρεση αφορά σε ένα αντικείμενο που περιλαμβάνει μία επιφάνεια (2) εφοδιασμένη με παράλληλες κύριες αυλακώσεις (3), περιλαμβάνουσα κάθε μία ένα τμήμα τοξοειδούς κάθετης τομής, όπου στις κύριες αυλακώσεις (3) είναι διευθετημένες νευρώσεις (4) οι οποίες είναι διαμορφωμένες σύμφωνα με την συνάρτηση $y=x^2$, όπου $z=0,5$ έως 1000 και όπου ο άξονας συμμετρίας (6) των αυλακώσεων (3) κείται ουσιαστικά ορθογώνια προς την διεύθυνση (L) του μήκους των αυλακώσεων (3).



- (11) Αριθμός Πιστοποιητικού • **CY1110910 T1**
- (43) Ημερομηνία Δημοσίευσης Χορήγησης • 10/06/2015
- (21) Αριθμός Κατάθεσης Αίτησης • **CY20101101018**
- (22) Ημερομηνία Κατάθεσης Αίτησης • 11/11/2010
- (65) Αριθμός Χορήγησης Ευρωπαϊκού Διπλώματος • EP 1 917 018
- (65) Ημερομηνία Δημοσίευσης Χορήγησης Ευρωπαϊκού Διπλώματος • 13/10/2010
- (65) Αριθμός Ευρωπαϊκής Αίτησης • EP05707336.3
- (65) Ημερομηνία Κατάθεσης Ευρωπαϊκής Αίτησης • 11/02/2005
- (54) Τίτλος Εφεύρεσης • NEA ΘΕΡΑΠΕΥΤΙΚΗ ΧΡΗΣΗ ΓΙΑ ΜΙΑ ΟΜΑΔΑ ΣΟΥΛΦΩΜΕΝΩΝ ΠΟΛΥΣΑΚΧΑΡΙΤΩΝ
- (73) Ιδιοκτήτης/ες • BIOIBERICA, S.A.
E-08029 Barcelona, Spain
- (72) Εφευρέτης/ες • VILA, PAHI, Francisco, Javier Spain
ESCAICH FERRER, Josep Spain
VERBRUGGEN, August, Lodewijk Spain
VERGES MILANO, Josep Spain
RUHI ROURA, Ramon Spain
ALAEZ VERNON, Carlos, Raul Spain
- (30) Προτεραιότητα/ες • 27/02/2004 ES 200400464
- (51) Διεθνής Ταξινόμηση • A61K 31/737^(2006.01) A61P 19/02^(2006.01)
- (74) Πληρεξούσιος Αντιπρόσωπος • Αιμιλιανίδης & Κυριακίδη
Τ.Θ. 21090, 1501 Λευκωσία
- (74) Εξουσιοδοτημένο Πρόσωπο • Αιμιλιανίδης & Κυριακίδη
Τ.Θ. 21090, 1501 Λευκωσία
- (57) Περίληψη

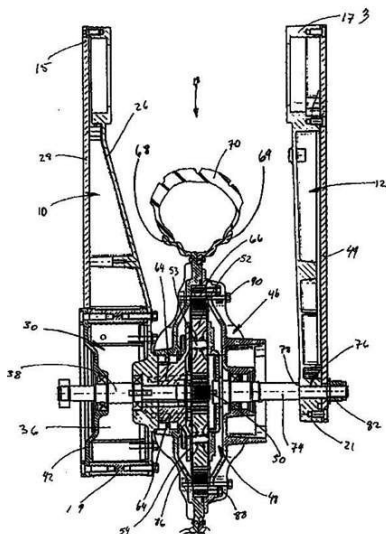
Η παρούσα εφεύρεση αναφέρεται στη χρήση ενός σουλφωμένου πολυσακχαρίτη υπό όξινη μορφή ή ως φυσιολογικώς αποδεκτό άλας του, που επιλέγεται από την ομάδα που αποτελείται από θειική ινουλίνη, θειική ζελλάνη, θειική πουλλουλάνη, θειική κουρδλάνη, θειικό αλγινικό οξύ, θειική λαμιναρίνη και θειική πηκτίνη, για την παρασκευή φαρμάκου για τη θεραπεία ή προφύλαξη από άρθρωση σε ένα θηλαστικό. Κατά προτίμηση, ο σουλφωμένος πολυσακχαρίτης είναι η θειική ινουλίνη, όπως προτιμώμενα το άλας νατρίου της πολυθειικής ινουλίνης. Η παρούσα εφεύρεση αναφέρεται επίσης στη χρήση ενός σουλφωμένου ολιγοσακχαρίτη που παράγεται από ένα πολυσακχαρίτη επιλεγόμενο από την ομάδα που αποτελείται από ινουλίνη, ζελλάνη, πουλλουλάνη, κουρδλάνη, αλγινικό οξύ, λαμιναρίνη και πηκτίνη, για την παρασκευή φαρμάκου για τη θεραπεία ή προφύλαξη από άρθρωση σε ένα θηλαστικό.

- (11) Αριθμός Πιστοποιητικού • **CY1110911 T1**
- (43) Ημερομηνία Δημοσίευσης Χορήγησης • 10/06/2015
- (21) Αριθμός Κατάθεσης Αίτησης • **CY201011101033**
- (22) Ημερομηνία Κατάθεσης Αίτησης • 17/11/2010
- (65) Αριθμός Χορήγησης Ευρωπαϊκού Διπλώματος • EP 1 074 621
- (65) Ημερομηνία Δημοσίευσης Χορήγησης Ευρωπαϊκού Διπλώματος • 01/09/2010
- (65) Αριθμός Ευρωπαϊκής Αίτησης • EP99901209.9
- (65) Ημερομηνία Κατάθεσης Ευρωπαϊκής Αίτησης • 02/02/1999
- (54) Τίτλος Εφεύρεσης • ΑΝΘΡΩΠΙΝΟ ΓΟΝΙΔΙΟ TSC403
- (73) Ιδιοκτήτης/ες • OTSUKA PHARMACEUTICAL CO., LTD
Chiyoda-ku, Tokyo 101-0048, Japan
- (72) Εφευρέτης/ες • NAGATA, Masami Japan
OZAKI, Kouichi Japan
SHIMADA, Yoshikazu Japan
HORIE, Masato Japan
- (30) Προτεραιότητα/ες • 03/02/1998 JP 3813398
05/03/1998 JP 7323498
28/04/1998 JP 13467998
- (51) Διεθνής Ταξινόμηση • C12N 15/12^(2006.01) C12Q 1/68^(2006.01) C07K 14/47^(2006.01)
C07K 16/18^(2006.01)
- (74) Πληρεξούσιος Αντιπρόσωπος • Χρύσα Ψαρά
T.K. 21143, 1502 Λευκωσία
- (74) Εξουσιοδοτημένο Πρόσωπο • Χρύσα Ψαρά
T.K. 21143, 1502 Λευκωσία
- (57) Περίληψη

Γονίδιο TSC403 το οποίο είναι πρωτότυπο γονίδιο αποτελεσματικό σε πεδία μελέτης, διάγνωσης, θεραπευτικής αγωγής, κτλ., ιδίως καρκίνου πνεύμονα, κτλ., και περιέχει αλληλουχία βάσεων που κωδικοποιεί αλληλουχία αμινοξέων που παρίσταται ως αλληλουχία αρ. 1 (SEQ ID NO:1). Ανθρώπινο γονίδιο ING1L το οποίο είναι πρωτότυπο ανθρώπινο γονίδιο χρήσιμο στην ρύθμιση και ενεργοποίηση κυτταρικού κύκλου και κυτταρικού πολλαπλασιασμού, σε μελέτη κυτταρικής γήρανσης και απόπτωσης, στην αποσαφήνιση παθολογίας ασθενειών όπως καρκίνος, στην διάγνωση και θεραπευτική αγωγή αυτών των ασθενειών, στην ανάπτυξη και διαλογή πρωτότυπων φαρμάκων γι' αυτές τις ασθένειες, κτλ., και περιέχει αλληλουχία βάσεων που κωδικοποιεί αλληλουχία αμινοξέων που παρίσταται ως αλληλουχία αρ. 4.

- (11) Αριθμός Πιστοποιητικού • **CY1110912 T1**
- (43) Ημερομηνία Δημοσίευσης Χορήγησης • 10/06/2015
- (21) Αριθμός Κατάθεσης Αίτησης • **CY20101101034**
- (22) Ημερομηνία Κατάθεσης Αίτησης • 17/11/2010
- (65) Αριθμός Χορήγησης Ευρωπαϊκού Διπλώματος • EP 1 035 995
- (65) Ημερομηνία Δημοσίευσης Χορήγησης Ευρωπαϊκού Διπλώματος • 06/10/2010
- (65) Αριθμός Ευρωπαϊκής Αίτησης • EP98963104.9
- (65) Ημερομηνία Κατάθεσης Ευρωπαϊκής Αίτησης • 10/12/1998
- (54) Τίτλος Εφεύρεσης • ΔΙΑΤΑΞΗ ΚΙΝΗΤΗΡΙΟΥ ΤΡΟΧΟΥ ΟΧΗΜΑΤΟΣ
- (73) Ιδιοκτήτης/ες • VECTRIX INTERNATIONAL LIMITED
2/F Gold Peak Building, 30 Kwai Wing Road, Kwai Chung, New Territories, Hong Kong, China
- (72) Εφευρέτης/ες • GAY, Jordan, L. United States of America
- (30) Προτεραιότητα/ες • 11/12/1997 US 69099 P
08/05/1998 US 74468
- (51) Διεθνής Ταξινόμηση • B62D 61/02^(2006.01) B60K 1/00^(2006.01)
- (74) Πληρεξούσιος Αντιπρόσωπος • Δρ. Κ. Χρυσσοτομίδης και Σία
T.K. 22119, Λευκωσία
- (74) Εξουσιοδοτημένο Πρόσωπο • Ελένη Χρυσσοτομίδου
T.K. 22119, Λευκωσία
- (57) Περίληψη

Μία διάταξη μετάδοσης κίνησης οχήματος με έναν κινητήρα (30) διαμορφωμένο για τη μετακίνηση του οχήματος μέσω ενός άξονα κινητήρα περιστροφικής κίνησης (38). Ένας πρώτος κινητός βραχίονας (10) έχει ένα πρώτο άκρο (19) το οποίο φιλοξενεί τον κινητήρα και ένα δεύτερο άκρο (15) το οποίο είναι προσαρτήσιμο με δυνατότητα περιστροφής σε ένα σώμα οχήματος, με ένα επίμηκες τμήμα (11) να ενώνει τα άκρα του πρώτου κινητού βραχίονα. Η διάταξη μετάδοσης κίνησης οχήματος διαθέτει επίσης ένα περίβλημα κιβωτίου μετάδοσης κίνησης (46) διαμορφωμένο για να μεταδίδει ροπή σε μια επιφάνεια οδοστρώματος μέσω ενός μέλους δέσμευσης οδοστρώματος, και μια μετάδοση (48) συνδεδεμένη απευθείας στον άξονα του κινητήρα (38) και η οποία βρίσκεται μέσα στο περίβλημα του κιβωτίου μετάδοσης κίνησης. Η μετάδοση (48) μεταδίδει ροπή στρέψης από τον άξονα του κινητήρα (38) στο περίβλημα του κιβωτίου μετάδοσης κίνησης (46). Ένας δεύτερος κινητός βραχίονας (12) είναι προσαρτήσιμος με δυνατότητα περιστροφής σε ένα σώμα οχήματος. Ένας άξονας (74) στερεώνεται στον δεύτερο κινητό βραχίονα (12), ο οποίος φιλοξενείται μέσα στο περίβλημα του κιβωτίου μετάδοσης κίνησης (46), και προσαρτάται στη μετάδοση (48) με τέτοιο τρόπο ώστε ο δεύτερος κινητός βραχίονας (12) να στηρίζεται από τη μετάδοση. Η μετάδοση (48) περιλαμβάνει κατά προτίμηση μια πλανητική μονάδα μείωσης οδοντοτροχών με έναν σταθερό φορέα οδοντοτροχών (54) ο οποίος είναι στερεωμένος με δυνατότητα περιστροφής στον πρώτο κινητό βραχίονα (10), και πολλαπλούς οδοντοτροχούς (52), οι οποίοι συνδέονται λειτουργικά με τον άξονα του κινητήρα (38) και το περίβλημα του κιβωτίου μετάδοσης κίνησης (46) για να μεταδίδουν ροπή μεταξύ αυτών. Κατά προτίμηση, τουλάχιστον ένας από τους οδοντοτροχούς (52) είναι στερεωμένος στον φορέα οδοντοτροχών (54), σε ακόμα πιο προτιμώμενη περίπτωση είναι στερεωμένοι πολλαπλοί οδοντοτροχοί στον φορέα οδοντοτροχών.



- (11) Αριθμός Πιστοποιητικού • **CY1110913 T1**
- (43) Ημερομηνία Δημοσίευσης Χορήγησης • 10/06/2015
- (21) Αριθμός Κατάθεσης Αίτησης • **CY20101101028**
- (22) Ημερομηνία Κατάθεσης Αίτησης • 17/11/2010
- (65) Αριθμός Χορήγησης Ευρωπαϊκού Διπλώματος • EP 1 532 141
- (65) Ημερομηνία Δημοσίευσης Χορήγησης Ευρωπαϊκού Διπλώματος • 13/10/2010
- (65) Αριθμός Ευρωπαϊκής Αίτησης • EP03794933.6
- (65) Ημερομηνία Κατάθεσης Ευρωπαϊκής Αίτησης • 25/08/2003
- (54) Τίτλος Εφεύρεσης • ΠΑΡΑΓΩΓΑ 2-ΠΥΡΡΟΛΙΔΙΝ-2-ΥΛΟ-[1,3,4]-ΟΞΑΔΙΑΖΟΛΗΣ ΚΑΙ Η ΧΡΗΣΙΜΟΠΟΙΗΣΗ ΤΟΥΣ ΣΑΝ ΑΝΤΙΚΑΤΑΘΛΙΠΤΙΚΑ
- (73) Ιδιοκτήτης/ες • GRÜNENTHAL GMBH
Zieglerstrasse 6, 52078 Aachen, Germany
- (72) Εφευρέτης/ες • HENNIES, Hagen-Heinrich Germany
BUSCHMANN, Helmut Spain
Die andere Erfinder haben auf ihre Nennung verzichtet
- (30) Προτεραιότητα/ες • 30/08/2002 DE 10240818
- (51) Διεθνής Ταξινόμηση • C07D 413/04^(2006.01) C07D 413/14^(2006.01) A61K 31/4245^(2006.01)
A61K 31/4439^(2006.01) A61K 31/4725^(2006.01) A61P 25/24^(2006.01)
- (74) Πληρεξούσιος Αντιπρόσωπος • Μαρκίδη, Μαρκίδη & Σία
Ηρώων 1-1Α, Τ.Κ. 24325, ΤΤ-1703 Λευκωσία
- (74) Εξουσιοδοτημένο Πρόσωπο • Μαρκίδη, Μαρκίδη & Σία
Ηρώων 1-1Α, Τ.Κ. 24325, ΤΤ-1703 Λευκωσία
- (57) Περίληψη

Η παρούσα εφεύρεση αφορά υποκατεστημένα παράγωγα 2-πυρρολιδιν-2-υλο-[1,3,4]-οξαδιαζόλης, μεθόδους για την παρασκευή τους, φάρμακα που περιέχουν τις ενώσεις αυτές, καθώς και τη χρησιμοποίηση των ουσιών αυτών για την παρασκευή φαρμάκων, κατά προτίμηση για τη θεραπεία καταθλίψεων, και μεθόδους για την θεραπεία καταθλίψεων.

- (11) Αριθμός Πιστοποιητικού • **CY1110915 T1**
- (43) Ημερομηνία Δημοσίευσης Χορήγησης • 10/06/2015
- (21) Αριθμός Κατάθεσης Αίτησης • **CY20101101030**
- (22) Ημερομηνία Κατάθεσης Αίτησης • 17/11/2010
- (65) Αριθμός Χορήγησης Ευρωπαϊκού Διπλώματος • EP 1 453 962
- (65) Ημερομηνία Δημοσίευσης Χορήγησης Ευρωπαϊκού Διπλώματος • 18/08/2010
- (65) Αριθμός Ευρωπαϊκής Αίτησης • EP02793219.3
- (65) Ημερομηνία Κατάθεσης Ευρωπαϊκής Αίτησης • 08/11/2002
- (54) Τίτλος Εφεύρεσης • ΟΛΙΓΟΝΟΥΚΛΕΟΤΙΔΙΑ ΑΝΑΣΤΟΛΕΙΣ ΚΑΙ ΧΡΗΣΗ ΑΥΤΩΝ ΓΙΑ ΕΙΔΙΚΗ ΚΑΤΑΣΤΟΛΗ ΕΝΟΣ ΓΟΝΙΔΙΟΥ ΚΩΔΙΚΟΠΟΙΕΙ ΥΠΟΔΟΧΕΑ ΑΝΔΡΟΓΟΝΩΝ
- (73) Ιδιοκτήτης/ες • CENTRE NATIONAL DE LA RECHERCHE SCIENTIFIQUE (CNRS)
75794 Paris Cedex 16, France
- (72) Εφευρέτης/ες • HAREL-BELLAN, Annick France
AIT-SI-ALI, Slimane France
CABON-GEORGET, Florence France
CHAUCHEREAU, Anne France
DAUTRY, François France
MARTINEZ, Luis France
- (30) Προτεραιότητα/ες • 09/11/2001 FR 0114549
10/04/2002 FR 0204474
- (51) Διεθνής Ταξινόμηση • C12N 15/113^(2010.01) A61K 31/713^(2006.01) A61P 35/00^(2006.01)
- (74) Πληρεξούσιος Αντιπρόσωπος • Δρ. Φύτος Ποιητής
Τ.Θ. 40250, 6302 Λάρνακα
- (74) Εξουσιοδοτημένο Πρόσωπο • Δρ. Φύτος Ποιητής
Τ.Θ. 40250, 6302 Λάρνακα
- (57) Περίληψη

Η εφεύρεση αφορά ένα διπλόκλωνο ολιγονουκλεοτίδιο που χαρακτηρίζεται από το ότι συνίσταται από δύο συμπληρωματικές ολιγονουκλεοτιδικές αλληλουχίες που σχηματίζουν ένα υβρίδιο που περιλαμβάνει κάθε μία από αυτές σε ένα από τα 3' ή 5' άκρα αυτής ένα έως πέντε μη-ζευγαρωμένα νουκλεοτίδια που σχηματίζουν μονόκλινα άκρα αλληλοκαλυπτόμενα από το υβρίδιο, μία δε των εν λόγω ολιγονουκλεοτιδικών αλληλουχιών ουσιαστικά είναι συμπληρωματική μιας αλληλουχίας στόχου που ανήκει σε ένα DNA ή RNA μόριο που θα καταστέλλετε ειδικά. Η εφεύρεση επίσης αφορά την χρήση των εν λόγω ολιγονουκλεοτιδίων στις φαρμακευτικές συνθέσεις κυρίως για την θεραπευτική αγωγή καρκίνων.

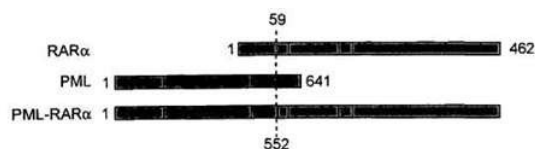


Fig. 1 B

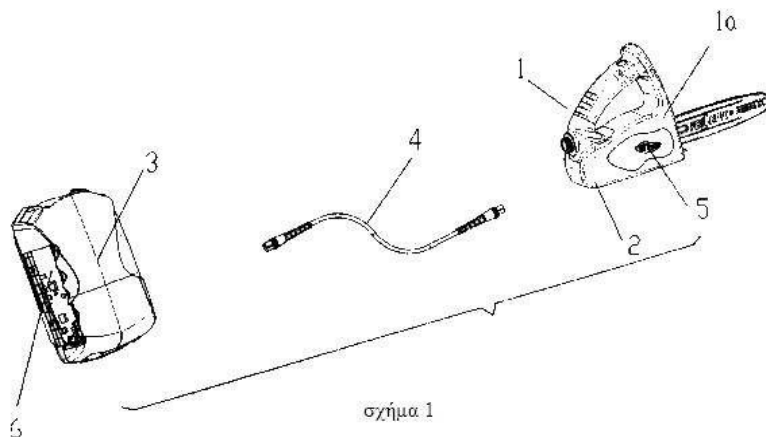
siRNA C PR

PML-RARα —

RARα - - -

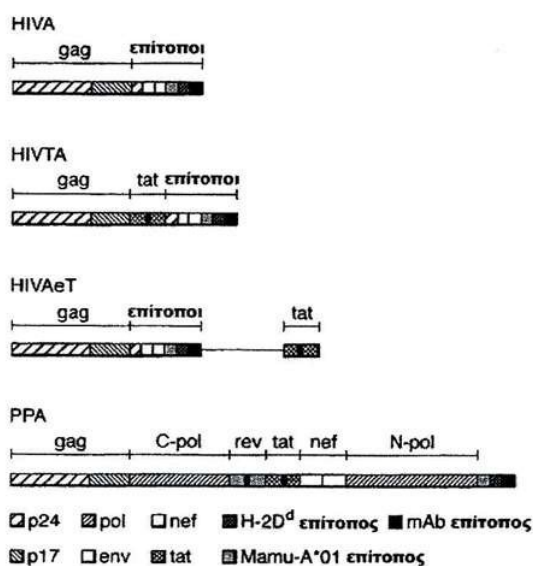
- | | |
|---|--|
| (11) Αριθμός Πιστοποιητικού | • CY1110916 T1 |
| (43) Ημερομηνία Δημοσίευσης Χορήγησης | • 10/06/2015 |
| (21) Αριθμός Κατάθεσης Αίτησης | • CY201011101031 |
| (22) Ημερομηνία Κατάθεσης Αίτησης | • 17/11/2010 |
| (65) Αριθμός Χορήγησης Ευρωπαϊκού Διπλώματος | • EP 2 033 742 |
| (65) Ημερομηνία Δημοσίευσης Χορήγησης Ευρωπαϊκού Διπλώματος | • 18/08/2010 |
| (65) Αριθμός Ευρωπαϊκής Αίτησης | • EP08358009.2 |
| (65) Ημερομηνία Κατάθεσης Ευρωπαϊκής Αίτησης | • 02/09/2008 |
| (54) Τίτλος Εφεύρεσης | • ΦΟΡΗΤΕΣ ΗΛΕΚΤΡΙΚΕΣ ΣΥΣΚΕΥΕΣ ΠΟΛΛΩΝ ΧΡΗΣΕΩΝ |
| (73) Ιδιοκτήτης/ες | • PELLENC (SOCIÉTÉ ANONYME)
84120 Pertuis, France |
| (72) Εφευρέτης/ες | • PELLENC, Roger France |
| (30) Προτεραιότητα/ες | • 06/09/2007 FR 0706238 |
| (51) Διεθνής Ταξινόμηση | • B25F 3/00 ^(2006.01) B25F 5/00 ^(2006.01) H02J 7/00 ^(2006.01) |
| (74) Πληρεξούσιος Αντιπρόσωπος | • Χρύσα Ψαρά
T.K. 21143, 1502 Λευκωσία |
| (74) Εξουσιοδοτημένο Πρόσωπο | • Χρύσα Ψαρά
T.K. 21143, 1502 Λευκωσία |
| (57) Περίληψη | |

Φορητές ηλεκτρικές συσκευές του τύπου που περιλαμβάνει ένα εργαλείο (1) ενεργοποιούμενο από έναν ηλεκτρικό κινητήρα (2) και μια μπαταρία (3) που περιέχει την αναγκαία για την λειτουργία αυτού του εργαλείου ενέργεια, χαρακτηριζόμενες από το ότι οι εν λόγω φορητές ηλεκτρικές συσκευές περιλαμβάνουν ένα σύστημα επικοινωνίας, επιτρέποντας, αφ'ενός, μια ανταλλαγή πληροφοριών σχετικών με τον τύπο, την κατάσταση και την λειτουργία του εργαλείου και της μπαταρίας συνδεδεμένων μεταξύ τους, και, αφ'ετέρου, την προσαρμογή, εάν παραστεί ανάγκη, των παραμέτρων λειτουργίας του εν λόγω εργαλείου σε συνάρτηση των χαρακτηριστικών της εν λόγω μπαταρίας και/ή των παραμέτρων λειτουργίας της μπαταρίας σε συνάρτηση των παραμέτρων λειτουργίας του εν λόγω εργαλείου.



- (11) Αριθμός Πιστοποιητικού • **CY1110917 T1**
- (43) Ημερομηνία Δημοσίευσης Χορήγησης • 10/06/2015
- (21) Αριθμός Κατάθεσης Αίτησης • **CY20101100421**
- (22) Ημερομηνία Κατάθεσης Αίτησης • 14/05/2010
- (65) Αριθμός Χορήγησης Ευρωπαϊκού Διπλώματος • EP 1 240 186
- (65) Ημερομηνία Δημοσίευσης Χορήγησης Ευρωπαϊκού Διπλώματος • 17/02/2010
- (65) Αριθμός Ευρωπαϊκής Αίτησης • EP00985690.7
- (65) Ημερομηνία Κατάθεσης Ευρωπαϊκής Αίτησης • 22/12/2000
- (54) Τίτλος Εφεύρεσης • ΒΕΛΤΙΩΣΕΙΣ ΣΤΙΣ ΑΝΟΣΟΑΠΟΚΡΙΣΕΙΣ ΠΡΟΣ HIV Ή ΣΧΕΤΙΖΟΜΕΝΕΣ ΠΡΟΣ ΑΝΟΣΟΑΠΟΚΡΙΣΕΙΣ ΠΡΟΣ HIV
- (73) Ιδιοκτήτης/ες • MEDICAL RESEARCH COUNCIL
20 Park Crescent, London W1B 1AL, United Kingdom
INTERNATIONAL AIDS VACCINE INITIATIVE
New York, NY 10038-3901, United States of America
UNIVERSITY OF NAIROBI
Nairobi, Kenya
- (72) Εφευρέτης/ες • HANKE, Tomas United Kingdom
MCMICHAEL, Andrew James United Kingdom
- (30) Προτεραιότητα/ες • 23/12/1999 GB 9930294
14/10/2000 GB 0025234
- (51) Διεθνής Ταξινόμηση • C07K 14/00^(2006.01)
- (74) Πληρεξούσιος Αντιπρόσωπος • Χρύσα Ψαρά
T.K. 21143, 1502 Λευκωσία
- (74) Εξουσιοδοτημένο Πρόσωπο • Χρύσα Ψαρά
T.K. 21143, 1502 Λευκωσία
- (57) Περίληψη

Αποκαλυπτόμενο είναι ένα ανοσογόνο σε στείρα μορφή κατάλληλο για χορήγηση σε ένα υποκείμενο άνθρωπο, με το ανοσογόνο να περιλαμβάνει τουλάχιστον ένα τμήμα της πρωτεΐνης gag του HIV, η εν λόγω δε πρωτεΐνη gag είναι από HIV κλάδο ή έχουσα κοινή ομολογία αλληλουχία για έναν ή περισσότερους HIV κλάδους και περιλαμβάνουσα τουλάχιστον τμήματα του p17 και p24 και συνθετικό πολυπεπτίδιο που περιλαμβάνει πλειονότητα αλληλουχιών αμινοξέος, με εκάστη αλληλουχία να περιλαμβάνει ανθρώπινο CTL επίτοπο μιας πρωτεΐνης HIV και όπου μία πλειονότητα των πρωτεϊνών HIV αντιπροσωπεύονται στο συνθετικό πολυπεπτίδιο, οι εν λόγω δε CTL επίτοποι επιλέγονται για να διεγείρουν ανοσοαπόκριση προς έναν ή περισσότερους HIV κλάδους ενδιαφέροντος.



- | | |
|---|--|
| (11) Αριθμός Πιστοποιητικού | ● CΥ1110918 T1 |
| (43) Ημερομηνία Δημοσίευσης Χορήγησης | ● 10/06/2015 |
| (21) Αριθμός Κατάθεσης Αίτησης | ● CΥ20101100588 |
| (22) Ημερομηνία Κατάθεσης Αίτησης | ● 25/06/2010 |
| (65) Αριθμός Χορήγησης Ευρωπαϊκού Διπλώματος | ● EP 1 669 092 |
| (65) Ημερομηνία Δημοσίευσης Χορήγησης Ευρωπαϊκού Διπλώματος | ● 31/03/2010 |
| (65) Αριθμός Ευρωπαϊκής Αίτησης | ● EP06001041.0 |
| (65) Ημερομηνία Κατάθεσης Ευρωπαϊκής Αίτησης | ● 20/12/2001 |
| (54) Τίτλος Εφεύρεσης | ● ΣΚΕΥΑΣΜΑ ΓΙΑ ΤΗΝ ΠΡΟΦΥΛΑΞΗ ΑΠΟ ΤΗΝ ΕΠΑΝΑΣΤΕΝΩΣΗ |
| (73) Ιδιοκτήτης/ες | ● BAYER SCHERING PHARMA AKTIENGESELLSCHAFT
Müllerstrasse 178, 13353 Berlin, Germany |
| (72) Εφευρέτης/ες | ● SPECK, Ulrich Germany
SCHELLER, Bruno Germany |
| (30) Προτεραιότητα/ες | ● 26/03/2001 DE 10115740 |
| (51) Διεθνής Ταξινόμηση | ● A61K 49/04 ^(2006.01) A61M 25/10 ^(2006.01) A61F 2/06 ^(2006.01) |
| (74) Πληρεξούσιος Αντιπρόσωπος | ● Δρ. Χρίστος Α. Θεοδούλου
Θεοδούλειον αρ.1, Κοραή 5 και W. Weir 9, T.K. 40965,
6308 Λάρνακα |
| (74) Εξουσιοδοτημένο Πρόσωπο | ● Δρ. Χρίστος Α. Θεοδούλου
Θεοδούλειον αρ.1, Κοραή 5 και W. Weir 9, T.K. 40965,
6308 Λάρνακα |
| (57) Περίληψη | |

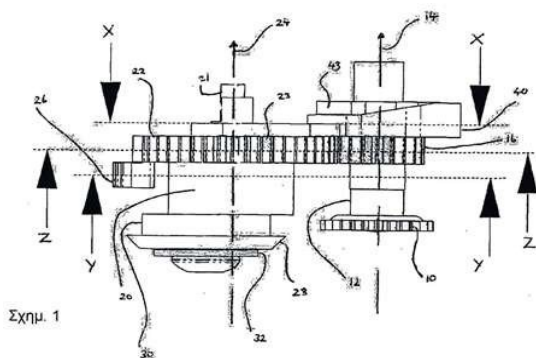
Η ευρεσιτεχνία αφορά ένα σκεύασμα για την προφύλαξη από την επαναστένωση. Στα σκευάσματα για την προφύλαξη της επαναστένωσης, τα οποία είναι γνωστά μέχρι σήμερα δεν μπορεί να επιτευχθεί στα πληγέντα τμήματα των τοιχωμάτων των αιμοφόρων αγγείων επαρκής συγκέντρωση της δραστικής ουσίας, καθώς οι υψηλότερες δόσεις προκαλούν ανεπιθύμητες ενέργειες. Σύμφωνα με την παρούσα ευρεσιτεχνία προστίθεται σε ένα σκεύασμα τουλάχιστον μια λιπόφιλη, αντι-υπερπλαστική δραστική ουσία, η οποία έχει έναν συντελεστή κατανομής μεταξύ βουτανόλης και νερού $\geq 0,5$. Η λιπόφιλη δραστική ουσία λαμβάνεται γρήγορα και σε επαρκείς ποσότητες από τα τοιχώματα των αιμοφόρων αγγείων. Το σκεύασμα μπορεί να είναι ρευστό και προσβάσιμο μέσω των τριχοειδών αγγείων, και μπορεί να περιέχει ένα σκιαγραφικό μέσο, έτσι ώστε κατά τις σκιαγραφικές απεικονίσεις που απαιτούνται κατά κανόνα, η μετάβαση της δραστικής ουσίας στο τοίχωμα του αγγείου να λαμβάνει χώρα χωρίς πρόσθετη δαπάνη. Το σκεύασμα μπορεί επίσης να εισαχθεί σε έναν καθετήρα.

- | | |
|---|--|
| (11) Αριθμός Πιστοποιητικού | • CY1110919 T1 |
| (43) Ημερομηνία Δημοσίευσης Χορήγησης | • 10/06/2015 |
| (21) Αριθμός Κατάθεσης Αίτησης | • CY20101100850 |
| (22) Ημερομηνία Κατάθεσης Αίτησης | • 22/09/2010 |
| (65) Αριθμός Χορήγησης Ευρωπαϊκού Διπλώματος | • EP 1 071 807 |
| (65) Ημερομηνία Δημοσίευσης Χορήγησης Ευρωπαϊκού Διπλώματος | • 14/07/2010 |
| (65) Αριθμός Ευρωπαϊκής Αίτησης | • EP99910248.6 |
| (65) Ημερομηνία Κατάθεσης Ευρωπαϊκής Αίτησης | • 20/02/1999 |
| (54) Τίτλος Εφεύρεσης | • ΜΕΘΟΔΟΣ ΓΙΑ ΤΟΝ ΕΝΖΥΜΑΤΙΚΟ ΔΙΑΧΩΡΙΣΜΟ ΕΝΑΝΤΙΟΜΕΡΩΝ ΤΗΣ 3(R)- ΚΑΙ 3(S)-ΥΔΡΟΞΥ-1-ΜΕΘΥΛΟ-4-(2,4,6-ΤΡΙΜΕΘΟΞΥΦΑΙΝΥΛΟ)-1,2,3,6-ΤΕΤΡΑΪΔΡΟ-ΠΥΡΙΔΙΝΗΣ Ή ΤΩΝ ΕΣΤΕΡΩΝ ΚΑΡΒΟΞΥΛΙΚΟΥ ΟΞΕΟΣ ΑΥΤΗΣ. |
| (73) Ιδιοκτήτης/ες | • SANOFI-AVENTIS DEUTSCHLAND GMBH
Brüningstrasse 50, 65929 Frankfurt am Main, Germany |
| (72) Εφευρέτης/ες | • HOLLA, Wolfgang Germany |
| (30) Προτεραιότητα/ες | • 06/03/1998 DE 19809649 |
| (51) Διεθνής Ταξινόμηση | • C12P 41/00 ^(2006.01) |
| (74) Πληρεξούσιος Αντιπρόσωπος | • Νικόλαος Λυμπέρης
TK 23460, Λευκωσία 1683 |
| (74) Εξουσιοδοτημένο Πρόσωπο | • Νικόλαος Λυμπέρης
TK 23460, Λευκωσία 1683 |
| (57) Περίληψη | |

Περιγράφεται μια μέθοδος για την παρασκευή οπτικώς καθαρών ενώσεων 3(R)- και 3(S)-υδροξυ-1-μεθυλο-4-(2,4,6-τριμεθοξυφαινυλο)-1,2,3,6-τετραϋδρο-πυριδίνης ή των εστέρων καρβοξυλικού οξέος αυτής δια της στερεοδιαφοροποιητικής μετατροπής των μιγμάτων εναντιομερών με τη βοήθεια ενός ενζύμου.

- | | |
|---|--|
| (11) Αριθμός Πιστοποιητικού | • CY1110920 T1 |
| (43) Ημερομηνία Δημοσίευσης Χορήγησης | • 10/06/2015 |
| (21) Αριθμός Κατάθεσης Αίτησης | • CY20101100466 |
| (22) Ημερομηνία Κατάθεσης Αίτησης | • 27/05/2010 |
| (65) Αριθμός Χορήγησης Ευρωπαϊκού Διπλώματος | • EP 1 775 256 |
| (65) Ημερομηνία Δημοσίευσης Χορήγησης Ευρωπαϊκού Διπλώματος | • 10/03/2010 |
| (65) Αριθμός Ευρωπαϊκής Αίτησης | • EP05111812.3 |
| (65) Ημερομηνία Κατάθεσης Ευρωπαϊκής Αίτησης | • 07/12/2005 |
| (54) Τίτλος Εφεύρεσης | • ΜΗΧΑΝΙΣΜΟΣ ΓΙΑ ΑΝΟΙΧΤΗΡΙ ΚΟΝΣΕΡΒΑΣ |
| (73) Ιδιοκτήτης/ες | • DAKA RESEARCH INC.
Road Town, Tortola, Virgin Islands (British) |
| (72) Εφευρέτης/ες | • MAH, Pat Yin Hong Kong
SANDERS, Mark Andrew United Kingdom |
| (30) Προτεραιότητα/ες | • 12/10/2005 GB 0520686 |
| (51) Διεθνής Ταξινόμηση | • B67B 7/72 ^(2006.01) B67B 7/76 ^(2006.01) |
| (74) Πληρεξούσιος Αντιπρόσωπος | • Δρ. Κ. Χρυσοστομίδης και Σία
Τ.Κ. 22119, Λευκωσία |
| (74) Εξουσιοδοτημένο Πρόσωπο | • Ελένη Χρυσοστομίδου
Τ.Κ. 22119, Λευκωσία |
| (57) Περίληψη | |

Παρέχεται μηχανισμός για χρήση σε ανοιχτήρι κονσέρβας που περιλαμβάνει σώμα-τροχό κίνησης (10), περιστρεφόμενα τοποθετημένο στο εν λόγω σώμα γύρω από πρώτο άξονα (14), για την εμπλοκή της στεφάνης της κονσέρβας (1)• τροχό κοπής (20), περιστρεφόμενα τοποθετημένο στο εν λόγω σώμα γύρω από δεύτερο άξονα (24) και οδηγούμενα περιστρεφόμενο από τον εν λόγω τροχό κίνησης (10) μαχαίρι κοπής (28), εκκεντρα τοποθετημένο στον εν λόγω τροχό κοπής, που μετακινείται με την περιστροφή του τροχού κοπής σε θέση κοπής στην οποία το μαχαίρι κοπής σχηματίζει μάγκωμα με τον τροχό κίνησης τέτοιο που το μαχαίρι κοπής διαπερνά το κυλινδρικό τοίχωμα της κονσέρβας για την παροχή τομής σε αυτό καθώς το ανοιχτήρι κινείται σε τροχιά γύρω από αυτό, όπου η εν λόγω θέση κοπής ορίζεται από διάστημα κοπής που αντιστοιχεί σε τμήμα περιστροφής του τροχού κοπής στο οποίο το μαχαίρι κοπής είναι επαρκώς κοντά στον τροχό κίνησης για το σχηματισμό του εν λόγω μαγκώματος• και μέσο διαλείπουσας κίνησης, που παρέχεται στον τροχό κοπής, για την παροχή διαλείπουσας κίνησης μεταξύ του τροχού κίνησης και του τροχού κοπής όταν το μαχαίρι κοπής βρίσκεται στη θέση κοπής ώστε να διατηρηθεί το μάγκωμα στη θέση του για επαρκές διάστημα κοπής ώστε να παρασχεθεί πλήρης τροχιακή τομή γύρω από το κυλινδρικό τοίχωμα της κονσέρβας.

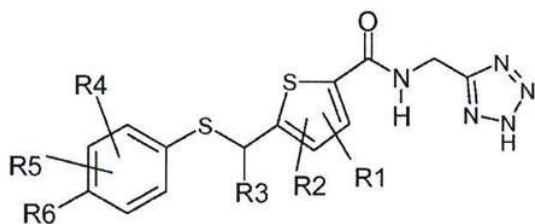


- (11) Αριθμός Πιστοποιητικού • **CY1110921 T1**
- (43) Ημερομηνία Δημοσίευσης Χορήγησης • 10/06/2015
- (21) Αριθμός Κατάθεσης Αίτησης • **CY20101100038**
- (22) Ημερομηνία Κατάθεσης Αίτησης • 14/01/2010
- (65) Αριθμός Χορήγησης Ευρωπαϊκού Διπλώματος • EP 1 356 046
- (65) Ημερομηνία Δημοσίευσης Χορήγησης Ευρωπαϊκού Διπλώματος • 14/10/2009
- (65) Αριθμός Ευρωπαϊκής Αίτησης • EP01988203.4
- (65) Ημερομηνία Κατάθεσης Ευρωπαϊκής Αίτησης • 28/11/2001
- (54) Τίτλος Εφεύρεσης • ΥΠΟΔΟΧΕΑΣ ΚΥΤΟΚΙΝΗΣ ZCYTOR19
- (73) Ιδιοκτήτης/ες • ZYMOGENETICS, L.L.C.
Seattle, WA 98102
United States of America
BRISTOL-MYERS SQUIBB COMPANY
Princeton, NJ 08540, United States of America
- (72) Εφευρέτης/ες • PRESNELL, Scott, R. United States of America
XU, Wenfeng United States of America
NOVAK, Julia, E. United States of America
WHITMORE, Theodore, E. United States of America
GRANT, Francis, J. United States of America
- (30) Προτεραιότητα/ες • 28/11/2000 US 253561 P
07/02/2001 US 267211 P
- (51) Διεθνής Ταξινόμηση • C12N 15/12^(2006.01) C07K 14/715^(2006.01) C12N 15/62^(2006.01)
C07K 16/28^(2006.01) G01N 33/68^(2006.01) C12Q 1/68^(2006.01)
C12N 5/10^(2006.01) C12N 1/21^(2006.01)
- (74) Πληρεξούσιος Αντιπρόσωπος • Χρύσα Ψαρά
T.K. 21143, 1502 Λευκωσία
- (74) Εξουσιοδοτημένο Πρόσωπο • Χρύσα Ψαρά
T.K. 21143, 1502 Λευκωσία
- (57) Περίληψη

Παρουσιάζονται νέα πολυπεπτίδια, πολυνουκλεοτίδια που κωδικεύουν τα πολυπεπτίδια, και σχετιζόμενες συνθέσεις και μέθοδοι για zcytor19, ένα νέο υποδοχέα κυτοκίνης κατηγορίας II. Τα πολυπεπτίδια μπορούν να χρησιμοποιηθούν στο πλαίσιο μεθόδων ανίχνευσης συνδετών που διεγείρουν τον πολλαπλασιασμό και/ή ανάπτυξη αιμοποιητικών, λεμφικών και μυελοειδών κυττάρων in vitro και in vivo. Τα πολυπεπτίδια υποδοχέα δέσμευσης συνδέτη μπορούν επίσης να χρησιμοποιηθούν για τον αποκλεισμό της ενεργότητας συνδέτη in vitro και in vivo. Τα πολυνουκλεοτίδια που κωδικεύουν τον zcytor19 εντοπίζονται στο χρωμόσωμα 1p36.11, και μπορούν να χρησιμοποιηθούν για την ταυτοποίηση περιοχής του γονιδιώματος που συνδέεται με παθολογικές καταστάσεις στον άνθρωπο. Η παρούσα εφεύρεση επίσης περιλαμβάνει μεθόδους για την παραγωγή της πρωτεΐνης, χρήσεις αυτής και αντισώματα έναντι αυτής.

- (11) Αριθμός Πιστοποιητικού • **CY1110922 T1**
- (43) Ημερομηνία Δημοσίευσης Χορήγησης • 10/06/2015
- (21) Αριθμός Κατάθεσης Αίτησης • **CY201011100366**
- (22) Ημερομηνία Κατάθεσης Αίτησης • 23/04/2010
- (65) Αριθμός Χορήγησης Ευρωπαϊκού Διπλώματος • EP 1 957 484
- (65) Ημερομηνία Δημοσίευσης Χορήγησης Ευρωπαϊκού Διπλώματος • 03/03/2010
- (65) Αριθμός Ευρωπαϊκής Αίτησης • EP06850798.7
- (65) Ημερομηνία Κατάθεσης Ευρωπαϊκής Αίτησης • 21/11/2006
- (54) Τίτλος Εφεύρεσης • **ΑΝΤΑΓΩΝΙΣΤΕΣ ΥΠΟΔΟΧΕΑ ΓΛΥΚΑΓΟΝΗΣ, ΠΑΡΑΣΚΕΥΗ ΚΑΙ ΘΕΡΑΠΕΥΤΙΚΕΣ ΧΡΗΣΕΙΣ**
- (73) Ιδιοκτήτης/ες • **ELI LILLY AND COMPANY**
Indianapolis, Indiana 46285
United States of America
- (72) Εφευρέτης/ες • **CHAPPELL, Mark, Donald** United States of America
CONNER, Scott, Eugene United States of America
HIPSKIND, Philip, Arthur United States of America
TRIPP, Allie, Edward United States of America
ZHU, Guoxin United States of America
- (30) Προτεραιότητα/ες • 23/11/2005 US 739692 P
- (51) Διεθνής Ταξινόμηση • C07D 409/12^(2006.01) A61K 31/41^(2006.01) A61P 3/10^(2006.01)
- (74) Πληρεξούσιος Αντιπρόσωπος • Δρ. Φύτος Ποιητής
Τ.Θ. 40250, 6302 Λάρνακα
- (74) Εξουσιοδοτημένο Πρόσωπο • Δρ. Φύτος Ποιητής
Τ.Θ. 40250, 6302 Λάρνακα
- (57) Περίληψη

Η παρούσα εφεύρεση αποκαλύπτει νέες ενώσεις του Τύπου (I), ή φαρμακευτικώς αποδεκτά άλατα αυτών, οι οποίες έχουν δραστικότητα ανταγωνιστών υποδοχέα γλυκαγόνης ή αντίστροφη συναγωνιστική δραστικότητα, καθώς και μεθόδους παρασκευής ενώσεων του είδους αυτού. Σε μια άλλη ενσωμάτωση, η εφεύρεση αποκαλύπτει φαρμακευτικές συνθέσεις που περιέχουν ενώσεις του Τύπου (I) όπως επίσης και μεθόδους χρήσης αυτών στην αγωγή διαβητικών και άλλων σχετιζόμενων με την γλυκαγόνη μεταβολικών διαταραχών, και των συναφών.



(I)

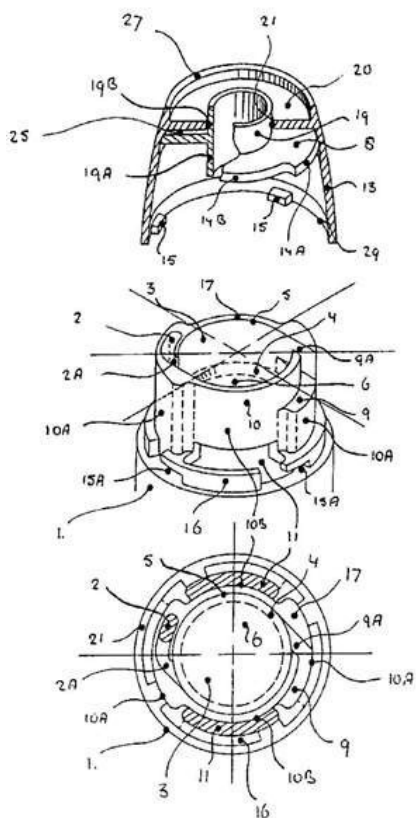
- (11) Αριθμός Πιστοποιητικού ● **CY1110923 T1**
- (43) Ημερομηνία Δημοσίευσης Χορήγησης ● 10/06/2015
- (21) Αριθμός Κατάθεσης Αίτησης ● **CY20101101038**
- (22) Ημερομηνία Κατάθεσης Αίτησης ● 17/11/2010
- (65) Αριθμός Χορήγησης Ευρωπαϊκού Διπλώματος ● EP 1 461 360
- (65) Ημερομηνία Δημοσίευσης Χορήγησης Ευρωπαϊκού Διπλώματος ● 18/08/2010
- (65) Αριθμός Ευρωπαϊκής Αίτησης ● EP03726977.6
- (65) Ημερομηνία Κατάθεσης Ευρωπαϊκής Αίτησης ● 02/01/2003
- (54) Τίτλος Εφεύρεσης ● ΣΥΖΥΓΗ ΠΟΥ ΠΕΡΙΛΑΜΒΑΝΟΥΝ ΕΝΑ ΑΝΤΙΣΩΜΑ ΕΙΔΙΚΟ ΓΙΑ ΤΗΝ ED-B ΠΕΡΙΟΧΗ ΤΗΣ ΙΝΟΝΕΚΤΙΝΗΣ ΚΑΙ Η ΧΡΗΣΗ ΤΟΥΣ ΓΙΑ ΤΟΝ ΕΝΤΟΠΙΣΜΟ ΚΑΙ ΤΗΝ ΑΝΤΙΜΕΤΩΠΙΣΗ ΟΓΚΩΝ
- (73) Ιδιοκτήτης/ες ● BAYER SCHERING PHARMA AKTIENGESELLSCHAFT
Müllerstrasse 178, 13353 Berlin, Germany
- (72) Εφευρέτης/ες ● HILGER, Christoph-Stephan Germany
BERNDORFF, Dietmar Germany
DINKELBORG, Ludger Germany
MOOSMAYER, Dieter Germany
NERI, Giovanni Italy
- (30) Προτεραιότητα/ες ● 03/01/2002 EP 02000315
25/02/2002 US 358702 P
- (51) Διεθνής Ταξινόμηση ● C07K 19/00^(2006.01) A61K 47/48^(2006.01) A61K 51/10^(2006.01)
A61P 35/00^(2006.01)
- (74) Πληρεξούσιος Αντιπρόσωπος ● Δρ. Χρίστος Α. Θεοδούλου
Θεοδούλειον αρ.1, Κοραή 5 και W. Weir 9, T.K. 40965,
6308 Λάρνακα
- (74) Εξουσιοδοτημένο Πρόσωπο ● Δρ. Χρίστος Α. Θεοδούλου
Θεοδούλειον αρ.1, Κοραή 5 και W. Weir 9, T.K. 40965,
6308 Λάρνακα
- (57) Περίληψη

Η παρούσα εφεύρεση αφορά νέες μεθόδους για τη διάγνωση και την αντιμετώπιση όγκων, χρησιμοποιώντας νέα πεπτιδία για τη δέσμευση ραδιονουκλεϊδίων.

- (11) Αριθμός Πιστοποιητικού • **CY1110924 T1**
- (43) Ημερομηνία Δημοσίευσης Χορήγησης • 10/06/2015
- (21) Αριθμός Κατάθεσης Αίτησης • **CY20101101039**
- (22) Ημερομηνία Κατάθεσης Αίτησης • 17/11/2010
- (65) Αριθμός Χορήγησης Ευρωπαϊκού Διπλώματος • EP 1 397 174
- (65) Ημερομηνία Δημοσίευσης Χορήγησης Ευρωπαϊκού Διπλώματος • 18/08/2010
- (65) Αριθμός Ευρωπαϊκής Αίτησης • EP02780833.6
- (65) Ημερομηνία Κατάθεσης Ευρωπαϊκής Αίτησης • 15/06/2002
- (54) Τίτλος Εφεύρεσης • ΣΥΣΤΗΜΑ ΔΙΑΣΠΑΣΕΩΣ ΣΥΝΘΕΣΕΩΣ ΚΟΝΕΩΣ ΚΑΙ ΕΙΣΠΝΕΥΣΤΗΡΕΣ ΞΗΡΑΣ ΚΟΝΕΩΣ
- (73) Ιδιοκτήτης/ες • ALMIRALL, S.A.
Ronda General Mitre 151, 08022 Barcelona, Spain
- (72) Εφευρέτης/ες • DE BOER, Anne, Haaije The Netherlands
FRIJLINK, Henderik, Willem The Netherlands
GJALTEMA, Doetie The Netherlands
GOEDE, Joachim Germany
HAGEDOORN, Paul The Netherlands
- (30) Προτεραιότητα/ες • 22/06/2001 DE 10129703
- (51) Διεθνής Ταξινόμηση • A61M 15/00^(2006.01)
- (74) Πληρεξούσιος Αντιπρόσωπος • Δρ. Χρίστος Α. Θεοδούλου
Θεοδούλειον αρ.1, Κοραή 5 και W. Weir 9, T.K. 40965,
6308 Λάρνακα
- (74) Εξουσιοδοτημένο Πρόσωπο • Δρ. Χρίστος Α. Θεοδούλου
Θεοδούλειον αρ.1, Κοραή 5 και W. Weir 9, T.K. 40965,
6308 Λάρνακα

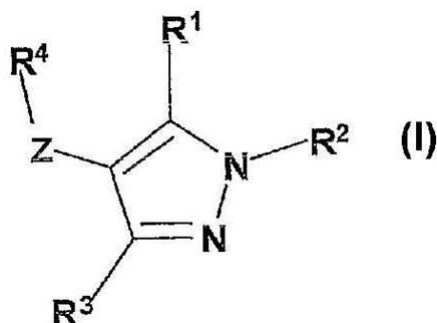
(57) Περίληψη

Για να βελτιωθεί η απόδοση της εφαρμογής ιατρικών συνθέσεων κόνεων προτείνεται ένα μέσον διασπάσεως για εισπνευστήρες ξηράς κόνεως, το οποίο περιλαμβάνει έναν ουσιαστικά κυλινδρικό θάλαμο κυκλοφορίας αέρα (3) με ύψος το οποίο είναι μικρότερο από τη διάμετρο του, και τουλάχιστον δύο κανάλια τροφοδοσίας αέρα (2, 9) τα οποία εισέρχονται στο θάλαμο (3) ως εφαπτόμενα στο κυλινδρικό του τοίχωμα (5) σε γενικά αντίθετες πλευρές αυτού του τοιχώματος (5), κατάλληλα για να δημιουργούν μία κυκλική κατατομή ροής του αέρα μέσα στο θάλαμο (3), όπου αμφότερα τα κανάλια αέρα (2, 9) είτε έχουν διαφορετικές εισόδους είτε εναλλακτικά μοιράζονται την ίδια είσοδο η οποία χωρίζεται, έτσι ώστε να υπάρχει μία διόδος (2) για να διασχίζεται η περιοχή μετρήσεως δόσεων ή η περιοχή τροφοδοσίας δόσεων του εισπνευστήρα για να επιτρέπεται να παρασύρεται η ποσότητα κόνεως μίας μονής δόσεως μέσα στο θάλαμο κυκλοφορίας (3) από τον αέρα που ρέει διαμέσου αυτής της διόδου (2), και η άλλη διόδος για να χρησιμεύει ως κανάλι παρακάμψεως (9) προς το θάλαμο κυκλοφορίας (3) κατάλληλο για να επιταχύνει τα σωματίδια και να δημιουργεί μία πιο συμμετρική κατατομή ροής μέσα στον εν λόγω θάλαμο (3) και μία μέθοδος.



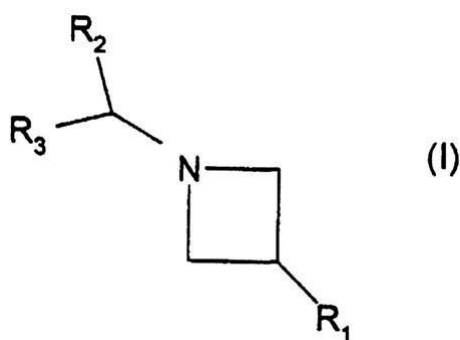
- (11) Αριθμός Πιστοποιητικού • **CY1110925 T1**
- (43) Ημερομηνία Δημοσίευσης Χορήγησης • 10/06/2015
- (21) Αριθμός Κατάθεσης Αίτησης • **CY20101101041**
- (22) Ημερομηνία Κατάθεσης Αίτησης • 18/11/2010
- (65) Αριθμός Χορήγησης Ευρωπαϊκού Διπλώματος • EP 2 061 766
- (65) Ημερομηνία Δημοσίευσης Χορήγησης Ευρωπαϊκού Διπλώματος • 18/08/2010
- (65) Αριθμός Ευρωπαϊκής Αίτησης • EP08772567.7
- (65) Ημερομηνία Κατάθεσης Ευρωπαϊκής Αίτησης • 02/06/2008
- (54) Τίτλος Εφεύρεσης • **ΝΕΕΣ ΕΝΩΣΕΙΣ**
- (73) Ιδιοκτήτης/ες • **TORRENT PHARMACEUTICALS LTD**
Torrent House, Near Dinesh Hall, Off Ashram Road, Ahmedabad, 380 009, Gujarat State, India
- (72) Εφευρέτης/ες • **CHHIPA, Laxmikant** India
ZAMBAD, Shitalkumar Pukharaj India
GUPTA, Ramesh India
TULI, Davinder India
KASUNDRA, Ashok India
MUNSHI, Siralee India
SIDDIQUI, M. Amir India
BHATTAMISRA, Subrat Kumar India
DUTT, C. India
CHAUTHAIWALE, Vijay India
- (30) Προτεραιότητα/ες • 06/06/2007 IN KO08572007
- (51) Διεθνής Ταξινόμηση • C07D 231/14^(2006.01) C07D 403/06^(2006.01) A61K 31/4155^(2006.01)
A61P 3/04^(2006.01)
- (74) Πληρεξούσιος Αντιπρόσωπος • Παπαχαραλάμπους & Αγγελίδης ΔΕΠΕ
Οδός Θεμ. Δέρβη 10, Ταχ. Θυρίς 24901, Τ.Τ. 1305 Λευκωσία
- (74) Εξουσιοδοτημένο Πρόσωπο • Παπαχαραλάμπους & Αγγελίδης ΔΕΠΕ
Οδός Θεμ. Δέρβη 10, Ταχ. Θυρίς 24901, Τ.Τ. 1305 Λευκωσία
- (57) Περίληψη

Η παρούσα εφεύρεση αφορά νέες ενώσεις που μοιάζουν με θυρεοειδή του τύπου (I), όπου τα R¹, R², R³, R⁴ και Z είναι όπως ορίζεται εδώ στην συνέχεια, μέθοδο για την παρασκευή τους, σύνθεση που περιέχει τέτοιες ενώσεις και χρήση τέτοιων ενώσεων και σύνθεσης στην θεραπεία. Περαιτέρω, ενώσεις του τύπου (I) έχουν σημαντικά χαμηλή συγγένεια σύνδεσης προς υποδοχείς θυρεοειδούς και έτσι στερούνται σημαντικά θυροτοξικών αποτελεσμάτων. Η εφεύρεση επίσης αφορά την χρήση της ένωσης του τύπου (I) για την παρασκευή ενός φαρμάκου για την θεραπεία διαφόρων καταστάσεων ασθενειών όπως παχυσαρκία, δυσλιπιδαιμία, μεταβολικό σύνδρομο και συν-νοσηρότητες που σχετίζονται με το μεταβολικό σύνδρομο.



- (11) Αριθμός Πιστοποιητικού • **CY1110926 T1**
- (43) Ημερομηνία Δημοσίευσης Χορήγησης • 10/06/2015
- (21) Αριθμός Κατάθεσης Αίτησης • **CY20101101043**
- (22) Ημερομηνία Κατάθεσης Αίτησης • 18/11/2010
- (65) Αριθμός Χορήγησης Ευρωπαϊκού Διπλώματος • EP 1 845 978
- (65) Ημερομηνία Δημοσίευσης Χορήγησης Ευρωπαϊκού Διπλώματος • 18/08/2010
- (65) Αριθμός Ευρωπαϊκής Αίτησης • EP06709121.5
- (65) Ημερομηνία Κατάθεσης Ευρωπαϊκής Αίτησης • 18/01/2006
- (54) Τίτλος Εφεύρεσης • ΥΠΟΚΑΤΕΣΤΗΜΕΝΕΣ ΠΥΡΑΖΟΛΟ ΠΥΡΙΔΙΝΕΣ, ΣΥΝΘΕΣΕΙΣ ΠΟΥ ΤΙΣ ΠΕΡΙΕΧΟΥΝ, ΔΙΑΔΙΚΑΣΙΑ ΠΑΡΑΣΚΕΥΗΣ ΚΑΙ ΧΡΗΣΗ
- (73) Ιδιοκτήτης/ες • AVENTIS PHARMA S.A.
20, Avenue Raymond Aron, 92160 Antony, France
- (72) Εφευρέτης/ες • RONAN, Baptiste France
TABART, Michel France
HALLEY, Frank France
BACQUE, Eric France
SOUAILLE, Catherine France
UGOLINI, Antonio France
VIVIANI, Fabrice France
- (30) Προτεραιότητα/ες • 19/01/2005 FR 0500555
13/07/2005 FR 0507505
- (51) Διεθνής Ταξινόμηση • A61K 31/435^(2006.01) C07D 471/04^(2006.01)
- (74) Πληρεξούσιος Αντιπρόσωπος • Νικόλαος Λυμπέρης
TK 23460, Λευκωσία 1683
- (74) Εξουσιοδοτημένο Πρόσωπο • Νικόλαος Λυμπέρης
TK 23460, Λευκωσία 1683
- (57) Περίληψη

Υποκατεστημένες πυραζολο πυριδίνες, συνθέσεις που τις περιέχουν, διαδικασία παρασκευής και χρήση. Η παρούσα εφεύρεση αφορά κυρίως στην παρασκευή υποκατεστημένων πυραζολο πυριδινών, στις συνθέσεις που τις περιέχουν, στην διαδικασία παρασκευής τους και στη χρήση τους ως φάρμακα, και συγκεκριμένα ως αντικαρκινικούς παράγοντες.

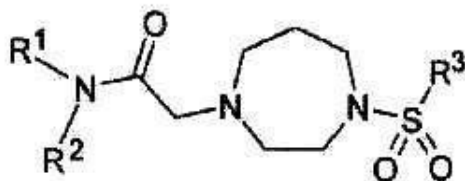


- (11) Αριθμός Πιστοποιητικού • **CY1110927 T1**
- (43) Ημερομηνία Δημοσίευσης Χορήγησης • 10/06/2015
- (21) Αριθμός Κατάθεσης Αίτησης • **CY20071101290**
- (22) Ημερομηνία Κατάθεσης Αίτησης • 08/10/2007
- (65) Αριθμός Χορήγησης Ευρωπαϊκού Διπλώματος • EP 1 439 231
- (65) Ημερομηνία Δημοσίευσης Χορήγησης Ευρωπαϊκού Διπλώματος • 01/08/2007
- (65) Αριθμός Ευρωπαϊκής Αίτησης • EP04007579.8
- (65) Ημερομηνία Κατάθεσης Ευρωπαϊκής Αίτησης • 28/09/1998
- (54) Τίτλος Εφεύρεσης • AMINO-KATALHKTIKΩΣ ΔΙΑΚΛΑΔΙΣΜΕΝΗ RANTES ΩΣ ANTAGΩΝΙΣΤΗΣ ΤΩΝ ΧΗΜΟΚΙΝΩΝ
- (73) Ιδιοκτήτης/ες • LABORATOIRES SERONO SA
Centre Industriel, 1267 Coinsins, Vaud, Switzerland
- (72) Εφευρέτης/ες • PROOST, Paul W. Belgium
STRUYF, Sofie Belgium
VAN DAMME, Jo Belgium
- (30) Προτεραιότητα/ες • 29/09/1997 EP 97116863
19/12/1997 EP 97122471
10/03/1998 EP 98104216
- (51) Διεθνής Ταξινόμηση • C12N 15/19^(2006.01) C07K 14/52^(2006.01) A61K 38/19^(2006.01)
A61K 38/48^(2006.01) G01N 3/68^(2006.01)
- (74) Πληρεξούσιος Αντιπρόσωπος • Τάκης Χριστοδουλίδης
T.K. 25581, 1310 Λευκωσία
- (74) Εξουσιοδοτημένο Πρόσωπο • Τάκης Χριστοδουλίδης
T.K. 25581, 1310 Λευκωσία
- (57) Περίληψη

Η παρούσα εφεύρεση σχετίζεται με αμινο-καταληκτικώς διακλαδισμένες RANTES, στερούμενες των NH₂-καταληκτικών αμινοξέων που αντιστοιχούν στα αμινοξικά κατάλοιπα 1, 1-2, 1-3 ή 1-4 της φυσικής RANTES και οι οποίες διαθέτουν ανταγωνιστική της χημοκίνης δραστηριότητα. Σχετίζεται επίσης με τις αλληλουχίες του cDNA που τις κωδικοεύει, με τη χρήση τους στη θεραπεία και/ή διάγνωση των νόσων εκείνων στις οποίες απαιτείται μια ανταγωνιστική των επιδράσεων της χημοκίνης δραστηριότητα, καθώς και με τα φαρμακευτικά σκευάσματα που τις περιέχουν.

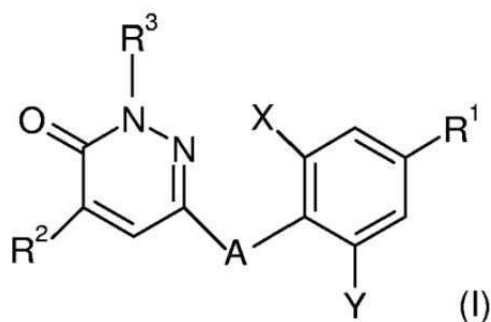
- (11) Αριθμός Πιστοποιητικού • **CY1110928 T1**
- (43) Ημερομηνία Δημοσίευσης Χορήγησης • 10/06/2015
- (21) Αριθμός Κατάθεσης Αίτησης • **CY20101100725**
- (22) Ημερομηνία Κατάθεσης Αίτησης • 03/08/2010
- (65) Αριθμός Χορήγησης Ευρωπαϊκού Διπλώματος • EP 2 078 001
- (65) Ημερομηνία Δημοσίευσης Χορήγησης Ευρωπαϊκού Διπλώματος • 12/05/2010
- (65) Αριθμός Ευρωπαϊκής Αίτησης • EP07818740.8
- (65) Ημερομηνία Κατάθεσης Ευρωπαϊκής Αίτησης • 05/10/2007
- (54) Τίτλος Εφεύρεσης • ΠΑΡΑΓΩΓΑ ΔΙΑΖΕΠΑΝΗΣ-ΑΚΕΤΑΜΙΔΗΣ ΩΣ ΕΚΛΕΚΤΙΚΟΙ 11-USD1 ΑΝΑΣΤΟΛΕΙΣ
- (73) Ιδιοκτήτης/ες • MERCK PATENT GMBH
Frankfurter Strasse 250, 64293 Darmstadt, Germany
- (72) Εφευρέτης/ες • CARNIATO, Denis France
LERICHE, Caroline France
ROCHE, Didier France
CHARON, Christine France
DOARE, Liliane France
- (30) Προτεραιότητα/ες • 03/11/2006 EP 06291704
- (51) Διεθνής Ταξινόμηση • C07D 243/08^(2006.01) A61K 31/551^(2006.01) A61P 3/00^(2006.01)
- (74) Πληρεξούσιος Αντιπρόσωπος • Νικόλαος Λυμπέρης
TK 23460, Λευκωσία 1683
- (74) Εξουσιοδοτημένο Πρόσωπο • Νικόλαος Λυμπέρης
TK 23460, Λευκωσία 1683
- (57) Περίληψη

Η παρούσα εφεύρεση αναφέρεται σε παράγωγα διαζεπάνης- ακεταμίδης του χημικού τύπου I ως αναστολείς του ενζύμου 11-βήτα- υδροξυστεροειδικής δεύδρογενάσης τύπου 1 (11β-HSDI) και στην χρήση τέτοιων ενώσεων για την αντιμετώπιση και την πρόληψη του μεταβολικού συνδρόμου, του διαβήτη, της ανοχής στην γλυκόζη, της παχυσαρκίας, των διαταραχών των λιπιδίων, του γλαυκώματος, της οστεοπόρωσης, των γνωσιακών δυσλειτουργιών, του άγχους, της κατάθλιψης, των ανοσολογικών διαταραχών, της υπέρτασης και άλλων ασθενειών και καταστάσεων.



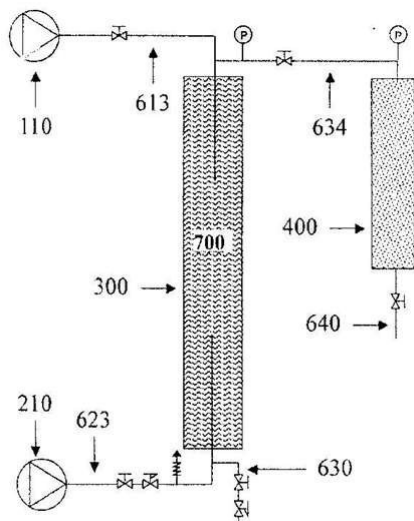
- (11) Αριθμός Πιστοποιητικού • **CY1110929 T1**
- (43) Ημερομηνία Δημοσίευσης Χορήγησης • 10/06/2015
- (21) Αριθμός Κατάθεσης Αίτησης • **CY20101101049**
- (22) Ημερομηνία Κατάθεσης Αίτησης • 22/11/2010
- (65) Αριθμός Χορήγησης Ευρωπαϊκού Διπλώματος • EP 1 919 878
- (65) Ημερομηνία Δημοσίευσης Χορήγησης Ευρωπαϊκού Διπλώματος • 08/09/2010
- (65) Αριθμός Ευρωπαϊκής Αίτησης • EP06792493.6
- (65) Ημερομηνία Κατάθεσης Ευρωπαϊκής Αίτησης • 11/07/2006
- (54) Τίτλος Εφεύρεσης • ΠΑΡΑΓΩΓΑ ΠΥΡΙΔΑΖΙΝΟΝΗΣ ΩΣ ΑΓΩΝΙΣΤΕΣ ΥΠΟΔΟΧΕΩΝ ΘΥΡΕΟΕΙΔΙΚΗΣ ΟΡΜΟΝΗΣ
- (73) Ιδιοκτήτης/ες • F. HOFFMANN-LA ROCHE AG
4070 Basel, Switzerland
- (72) Εφευρέτης/ες • HAYNES, Nancy-Ellen United States of America
KERTESZ, Denis John United States of America
PIETRANICO-COLE, Sherrie Lynn United States of America
QIAN, Yimin United States of America
SCOTT, Nathan, Robert United States of America
SO, Sung-Sau United States of America
THAKKAR, Kshitij, Chhabilbhai United States of America
TILLEY, Jefferson Wright United States of America
- (30) Προτεραιότητα/ες • 21/07/2005 US 701215 P
- (51) Διεθνής Ταξινόμηση • C07D 237/14^(2006.01) C07D 237/16^(2006.01) C07D 237/18^(2006.01)
C07D 403/10^(2006.01) C07D 403/12^(2006.01) A61K 31/501^(2006.01)
A61P 5/16^(2006.01)
- (74) Πληρεξούσιος Αντιπρόσωπος • Δρ. Κ. Χρυσσοτομίδης και Σία
Τ.Κ. 22119, Λευκωσία
- (74) Εξουσιοδοτημένο Πρόσωπο • Ελένη Χρυσσοτομίδου
Τ.Κ. 22119, Λευκωσία
- (57) Περίληψη

Στο παρόν έγγραφο παρέχονται συνθέσεις του τύπου (I) όπως επίσης και φαρμακευτικώς αποδεκτά άλατα αυτών, όπου οι υποκαταστάτες είναι αυτοί που αποκαλύπτονται στην περιγραφή. Αυτές οι ενώσεις, και οι φαρμακευτικές συνθέσεις που τις περιέχουν, είναι χρήσιμες για την θεραπευτική αγωγή νόσων όπως η παχυσαρκία, η υπερλιπιδαιμία, η υπερχοληστερολαιμία και ο διαβήτης και άλλες σχετικές διαταραχές και νόσοι και μπορεί να είναι χρήσιμες για άλλες νόσους όπως η NASH, η αθηροσκλήρωση, τα καρδιαγγειακά νοσήματα, ο υποθυρεοειδισμός, ο καρκίνος θυρεοειδούς και άλλες διαταραχές και νόσοι που σχετίζονται με αυτές.



- | | |
|---|--|
| (11) Αριθμός Πιστοποιητικού | • CY1110930 T1 |
| (43) Ημερομηνία Δημοσίευσης Χορήγησης | • 10/06/2015 |
| (21) Αριθμός Κατάθεσης Αίτησης | • CY20101100757 |
| (22) Ημερομηνία Κατάθεσης Αίτησης | • 16/08/2010 |
| (65) Αριθμός Χορήγησης Ευρωπαϊκού Διπλώματος | • EP 2 128 238 |
| (65) Ημερομηνία Δημοσίευσης Χορήγησης Ευρωπαϊκού Διπλώματος | • 04/08/2010 |
| (65) Αριθμός Ευρωπαϊκής Αίτησης | • EP09160559.2 |
| (65) Ημερομηνία Κατάθεσης Ευρωπαϊκής Αίτησης | • 19/05/2009 |
| (54) Τίτλος Εφεύρεσης | • ΜΕΘΟΔΟΣ ΓΙΑ ΤΗΝ ΠΑΛΑΙΩΣΗ ΑΛΚΟΟΛΟΥΧΩΝ ΥΓΡΩΝ |
| (73) Ιδιοκτήτης/ες | • GREEN HEALTH BIOTECHNOLOGY CO., LTD
Dungshr Shiang, Yunlin Taiwan, Province of China |
| (72) Εφευρέτης/ες | • WEI, Jaw Yi Taiwan, Province of China
WU, Yu Chien Taiwan, Province of China
LEE, Sarina Taiwan, Province of China
LIN, Shengfu Taiwan, Province of China |
| (30) Προτεραιότητα/ες | • 22/05/2008 TW 97118978 |
| (51) Διεθνής Ταξινόμηση | • C12G 3/00 ^(2006.01) C12H 1/00 ^(2006.01) |
| (74) Πληρεξούσιος Αντιπρόσωπος | • Δρ. Κ. Χρυσοστομίδης και Σία
T.K. 22119, Λευκωσία |
| (74) Εξουσιοδοτημένο Πρόσωπο | • Ελένη Χρυσοστομίδου
T.K. 22119, Λευκωσία |
| (57) Περίληψη | |

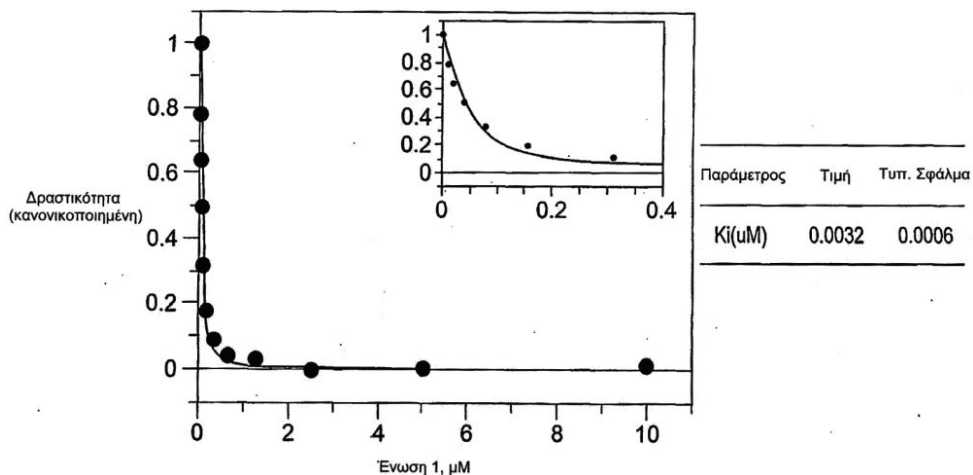
Ανακοινώνεται μέθοδος για την παλαίωση των αλκοολούχων υγρών, η οποία χρησιμοποιεί καταλύτη εστεροποίησης για την εστεροποίηση αλκοολούχων υγρών σε υπερκρίσιμο διοξείδιο του άνθρακα, με σκοπό τη σημαντική μείωση του χρόνου που απαιτείται για την παλαίωση των αλκοολούχων υγρών. Η παρούσα εφεύρεση παρέχει επίσης μηχανισμό για υπερκρίσιμη παλαίωση.



ΣΧΗΜ.5

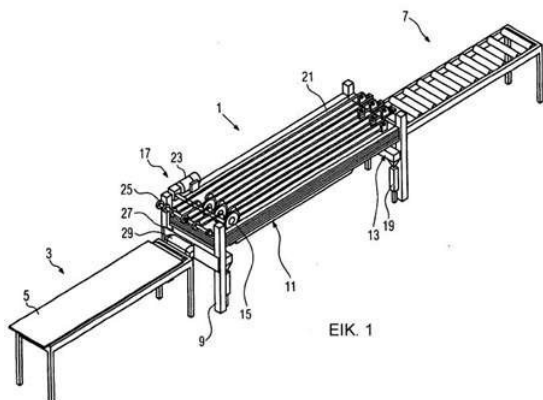
- (11) Αριθμός Πιστοποιητικού • **CY1110931 T1**
- (43) Ημερομηνία Δημοσίευσης Χορήγησης • 10/06/2015
- (21) Αριθμός Κατάθεσης Αίτησης • **CY20101101055**
- (22) Ημερομηνία Κατάθεσης Αίτησης • 24/11/2010
- (65) Αριθμός Χορήγησης Ευρωπαϊκού Διπλώματος • EP 1 959 955
- (65) Ημερομηνία Δημοσίευσης Χορήγησης Ευρωπαϊκού Διπλώματος • 17/11/2010
- (65) Αριθμός Ευρωπαϊκής Αίτησης • EP06820997.2
- (65) Ημερομηνία Κατάθεσης Ευρωπαϊκής Αίτησης • 23/11/2006
- (54) Τίτλος Εφεύρεσης • ΜΕΘΟΔΟΣ ΑΓΩΓΗΣ ΤΗΣ ΑΝΩΜΑΛΗΣ ΚΥΤΤΑΡΙΚΗΣ ΑΝΑΠΤΥΞΕΩΣ
- (73) Ιδιοκτήτης/ες • PFIZER PRODUCTS INCORPORATED
Eastern Point Road, Groton, Connecticut 06340
United States of America
- (72) Εφευρέτης/ες • CHRISTENSEN, James Gail United States of America
ZOU, Yahong United States of America
- (30) Προτεραιότητα/ες • 05/12/2005 US 742766 P
07/11/2006 US 864637 P
- (51) Διεθνής Ταξινόμηση • A61K 31/4545^(2006.01) A61P 35/00^(2006.01)
- (74) Πληρεξούσιος Αντιπρόσωπος • Μαρκίδη, Μαρκίδη & Σία
Ηρώων 1-1Α, Τ.Κ. 24325, ΤΤ-1703 Λευκωσία
- (74) Εξουσιοδοτημένο Πρόσωπο • Μαρκίδη, Μαρκίδη & Σία
Ηρώων 1-1Α, Τ.Κ. 24325, ΤΤ-1703 Λευκωσία
- (57) Περίληψη

Η παρούσα εφεύρεση αναφέρεται στη χρήση της (R)-3-[1-(2,6-δichλωρο-3-φθορο-φαινυλ)-αιθοξυ]-5-(1-πιπεριδιν-4-υλ-1H-πυραζολ-4-υλ)-πυριδιν-2-υλαμίνης, ενός νέου αναστολέα c-Met/HGFR, για την αγωγή της ανώμαλης κυτταρικής αναπτύξεως στα θηλαστικά. Ειδικότερα, η εφεύρεση παρέχει μεθόδους αγωγής θηλαστικών που πάσχουν από καρκίνο.



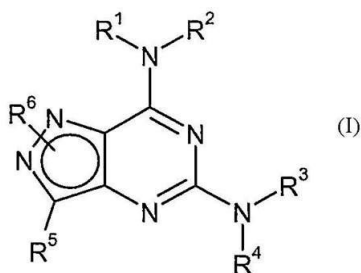
- | | |
|---|--|
| (11) Αριθμός Πιστοποιητικού | • CY1110932 T1 |
| (43) Ημερομηνία Δημοσίευσης Χορήγησης | • 10/06/2015 |
| (21) Αριθμός Κατάθεσης Αίτησης | • CY20101101048 |
| (22) Ημερομηνία Κατάθεσης Αίτησης | • 22/11/2010 |
| (65) Αριθμός Χορήγησης Ευρωπαϊκού Διπλώματος | • EP 1 767 319 |
| (65) Ημερομηνία Δημοσίευσης Χορήγησης Ευρωπαϊκού Διπλώματος | • 10/11/2010 |
| (65) Αριθμός Ευρωπαϊκής Αίτησης | • EP05021037.6 |
| (65) Ημερομηνία Κατάθεσης Ευρωπαϊκής Αίτησης | • 27/09/2005 |
| (54) Τίτλος Εφεύρεσης | • ΜΗΧΑΝΗ ΔΗΜΙΟΥΡΓΙΑΣ ΓΡΑΜΜΩΝ ΠΛΗΡΩΣΗΣ ΣΕ ΤΑΒΛΕΣ ΚΑΙ/Η ΚΟΠΗΣ ΠΛΑΚΙΔΙΩΝ ΑΠΟ ΤΑΒΛΕΣ ΚΑΙ ΑΝΤΙΣΤΟΙΧΕΣ ΜΕΘΟΔΟΙ |
| (73) Ιδιοκτήτης/ες | • BERRY FINANCE NV
8780 Oostrozebeke, Belgium |
| (72) Εφευρέτης/ες | • HINDERSLAND, Leif Kare Norway |
| (30) Προτεραιότητα/ες | • ---- |
| (51) Διεθνής Ταξινόμηση | • B27M 3/04 ^(2006.01) |
| (74) Πληρεξούσιος Αντιπρόσωπος | • Δρ. Κ. Χρυσοστομίδης και Σία
Τ.Κ. 22119, Λευκωσία |
| (74) Εξουσιοδοτημένο Πρόσωπο | • Ελένη Χρυσοστομίδου
Τ.Κ. 22119, Λευκωσία |
| (57) Περίληψη | |

Η εφεύρεση αναφέρεται σε μία μηχανή δημιουργίας γραμμών πλήρωσης σε τάβλες και / ή κοπής πινάκων δαπέδου ή πλακιδίων από τάβλες, η οποία περιλαμβάνει ένα μέσο τροφοδοσίας (11), μία επιφάνεια υποστήριξης (13) και μία συσκευή πριονίσματος (17), όπου, λόγω του γεγονότος ότι η συσκευή πριονίσματος είναι τοποθετημένη κατά τρόπο που να μπορεί να μετακινείται ως προς την επιφάνεια υποστήριξης, μειώνεται η πιθανότητα δημιουργίας γρατζουνιών στις επιφάνειες της τάβλας. Η εφεύρεση αναφέρεται επίσης με μία αντίστοιχη μέθοδο δημιουργίας γραμμών πλήρωσης σε τάβλες ή κοπής ταβλών σε πίνακες δαπέδου ή σε πλακίδια.



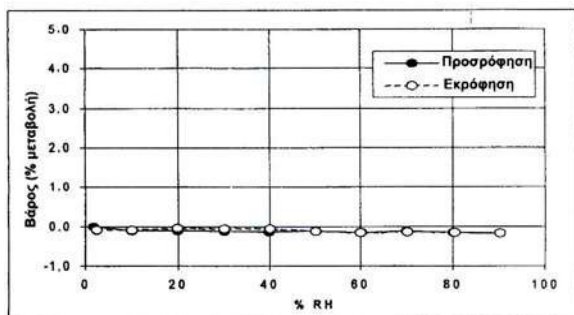
- (11) Αριθμός Πιστοποιητικού • **CY1110933 T1**
- (43) Ημερομηνία Δημοσίευσης Χορήγησης • 10/06/2015
- (21) Αριθμός Κατάθεσης Αίτησης • **CY201011101062**
- (22) Ημερομηνία Κατάθεσης Αίτησης • 24/11/2010
- (65) Αριθμός Χορήγησης Ευρωπαϊκού Διπλώματος • EP 1 689 751
- (65) Ημερομηνία Δημοσίευσης Χορήγησης Ευρωπαϊκού Διπλώματος • 20/10/2010
- (65) Αριθμός Ευρωπαϊκής Αίτησης • EP04798876.1
- (65) Ημερομηνία Κατάθεσης Ευρωπαϊκής Αίτησης • 12/11/2004
- (54) Τίτλος Εφεύρεσης • 5,7-ΔΙΑΜΙΝΟΠΥΡΑΖΟΛΟ[4,3-D]ΠΥΡΙΜΙΔΙΝΕΣ ΜΕ ΑΝΑΣΤΑΛΤΙΚΗ ΤΗΣ PDE-5 ΔΡΑΣΤΙΚΟΤΗΤΑ
- (73) Ιδιοκτήτης/ες • PFIZER INC.
235 East 42nd Street, New York, NY 10017
United States of America
- (72) Εφευρέτης/ες • BELL, Andrew Simon United Kingdom
BROWN, David Graham United Kingdom
DACK, Kevin Neil United Kingdom
FOX, David Nathan A. United Kingdom
MARSH, Ian Roger United Kingdom
MORRELL, Andrew Ian United Kingdom
PALMER, Michael John United Kingdom
WINSLOW, Carol Ann United Kingdom
- (30) Προτεραιότητα/ες • 24/11/2003 GB 0327319
- (51) Διεθνής Ταξινόμηση • C07D 487/04^(2006.01) A61K 31/505^(2006.01) A61P 9/08^(2006.01)
- (74) Πληρεξούσιος Αντιπρόσωπος • Μαρκίδη, Μαρκίδη & Σία
Ηρώων 1-1A, T.K. 24325, TT-1703 Λευκωσία
- (74) Εξουσιοδοτημένο Πρόσωπο • Μαρκίδη, Μαρκίδη & Σία
Ηρώων 1-1A, T.K. 24325, TT-1703 Λευκωσία
- (57) Περίληψη

Η εφεύρεση αυτή σχετίζεται με ενώσεις του τύπου (I).



- | | |
|---|--|
| (11) Αριθμός Πιστοποιητικού | • CΥ1110934 T1 |
| (43) Ημερομηνία Δημοσίευσης Χορήγησης | • 10/06/2015 |
| (21) Αριθμός Κατάθεσης Αίτησης | • CΥ20101101044 |
| (22) Ημερομηνία Κατάθεσης Αίτησης | • 19/11/2010 |
| (65) Αριθμός Χορήγησης Ευρωπαϊκού Διπλώματος | • EP 1 771 451 |
| (65) Ημερομηνία Δημοσίευσης Χορήγησης Ευρωπαϊκού Διπλώματος | • 08/09/2010 |
| (65) Αριθμός Ευρωπαϊκής Αίτησης | • EP05770762.2 |
| (65) Ημερομηνία Κατάθεσης Ευρωπαϊκής Αίτησης | • 08/07/2005 |
| (54) Τίτλος Εφεύρεσης | • (1S,5S)-3-(5,6-ΔΙΧΛΩΡΟΠΥΡΙΔΙΝ-3-ΥΛ)-3,6-ΔΙΑΖΑΔΙΚΥΚΛΟ[3.2.0]ΕΠΤΑΝΙΟ ΒΕΝΖΟΛΟΣΟΥΛΦΟΝΙΚΟ |
| (73) Ιδιοκτήτης/ες | • ABBOTT LABORATORIES
Abbott Park, Illinois 60064-3500
United States of America |
| (72) Εφευρέτης/ες | • WAYNE, Greg, S. United States of America
MELLICAN, Sean, M. United States of America
ZHANG, Geoff, G. United States of America
WILLCOX, David, R. United States of America
BRETING, Jeffrey, M. United States of America |
| (30) Προτεραιότητα/ες | • 23/07/2004 US 590677 P |
| (51) Διεθνής Ταξινόμηση | • C07D 487/04 ^(2006.01) |
| (74) Πληρεξούσιος Αντιπρόσωπος | • Γεώργιος Λ. Σαββίδης & Σία
Γλαύκου 1, 1085 Λευκωσία |
| (74) Εξουσιοδοτημένο Πρόσωπο | • Γεώργιος Λ. Σαββίδης & Σία
Γλαύκου 1, 1085 Λευκωσία |
| (57) Περίληψη | |

Η παρούσα εφεύρεση σχετίζεται με το άλας (1S,5S)-3-(5,6-δichλωροπυριδιν-3-υλ)-3,6-διαζαδικυκλο [3.2.0]επτάνιο βενζολοσουλφονικό και με μεθόδους παραγωγής του άλατος.

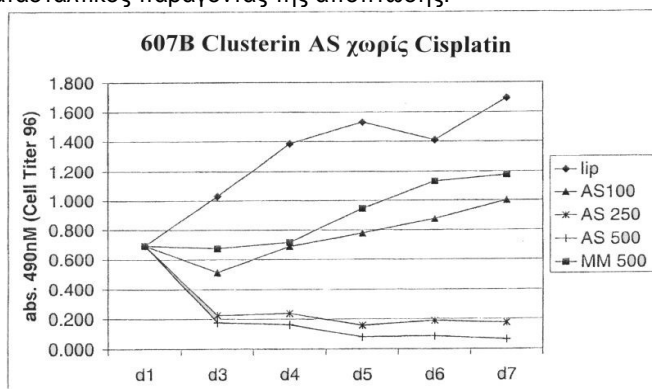


- (11) Αριθμός Πιστοποιητικού • **CY1110935 T1**
- (43) Ημερομηνία Δημοσίευσης Χορήγησης • 10/06/2015
- (21) Αριθμός Κατάθεσης Αίτησης • **CY20101101045**
- (22) Ημερομηνία Κατάθεσης Αίτησης • 19/11/2010
- (65) Αριθμός Χορήγησης Ευρωπαϊκού Διπλώματος • EP 1 551 244
- (65) Ημερομηνία Δημοσίευσης Χορήγησης Ευρωπαϊκού Διπλώματος • 08/09/2010
- (65) Αριθμός Ευρωπαϊκής Αίτησης • EP03762643.9
- (65) Ημερομηνία Κατάθεσης Ευρωπαϊκής Αίτησης • 07/07/2003
- (54) Τίτλος Εφεύρεσης • **ΑΔΙΑΒΡΟΧΗ ΚΑΙ ΑΝΑΠΝΕΟΥΣΑ ΣΟΛΑ ΓΙΑ ΥΠΟΔΗΜΑΤΑ**
- (73) Ιδιοκτήτης/ες • **GEOX S.P.A.**
31044 Montebelluna Localita Biadene (Treviso), Italy
- (72) Εφευρέτης/ες • **POLEGATO MORETTI, Mario** Italy
FERRARESE, Antonio Italy
- (30) Προτεραιότητα/ες • 09/07/2002 IT PD20020187
- (51) Διεθνής Ταξινόμηση • A43B 7/12^(2006.01)
- (74) Πληρεξούσιος Αντιπρόσωπος • Γεώργιος Λ. Σαββίδης & Σία
Γλαύκου 1, 1085 Λευκωσία
- (74) Εξουσιοδοτημένο Πρόσωπο • Γεώργιος Λ. Σαββίδης & Σία
Γλαύκου 1, 1085 Λευκωσία
- (57) Περίληψη

Αδιάβροχη και αναπνέουσα σόλα για υποδήματα, που έχει μία δομή που περιλαμβάνει: ένα συστατικό μέρος ενδιάμεσης σόλας (10, 110) με μία μεμβράνη (11, 111) κατασκευασμένη από ένα υλικό που είναι αδιαπέραστο από το νερό και διαπερατό από υδρατμούς και συνδέεται σημειακά με ένα κάτω προστατευτικό στρώμα (14, 114) κατασκευασμένο από ένα υλικό που είναι ανθεκτικό σε υδρόλυση, απωθητικό του νερού, αναπνέον και/ή διάτρητο· ένα πέλμα (15, 115) κατασκευασμένο από διάτρητο ελαστομερές που συνδέεται περιμετρικά και ερμητικά με το συστατικό μέρος (10, 110)· συνδεόμενη η εν λόγω μεμβράνη (11, 111) με το εν λόγω προστατευτικό στρώμα (14, 114) μέσω μίας κολλητικής ουσίας (13, 113) που ενεργοποιείται θερμικά.

- (11) Αριθμός Πιστοποιητικού ● **CY1110936 T1**
- (43) Ημερομηνία Δημοσίευσης Χορήγησης ● 10/06/2015
- (21) Αριθμός Κατάθεσης Αίτησης ● **CY20101101046**
- (22) Ημερομηνία Κατάθεσης Αίτησης ● 19/11/2010
- (65) Αριθμός Χορήγησης Ευρωπαϊκού Διπλώματος ● EP 1 530 636
- (65) Ημερομηνία Δημοσίευσης Χορήγησης Ευρωπαϊκού Διπλώματος ● 18/08/2010
- (65) Αριθμός Ευρωπαϊκής Αίτησης ● EP03792074.1
- (65) Ημερομηνία Κατάθεσης Ευρωπαϊκής Αίτησης ● 21/08/2003
- (54) Τίτλος Εφεύρεσης ● ΘΕΡΑΠΕΙΑ ΜΕΛΑΝΩΜΑΤΟΣ ΜΕ ΜΕΙΩΣΗ ΤΩΝ ΕΠΙΠΕΔΩΝ ΤΗΣ CLUSTERIN
- (73) Ιδιοκτήτης/ες ● THE UNIVERSITY OF BRITISH COLUMBIA
Vancouver, British Columbia V6T 1Z3, Canada
- (72) Εφευρέτης/ες ● JANSEN, Burkhard Canada
GLEAVE, Martin, E. Canada
- (30) Προτεραιότητα/ες ● 21/08/2002 US 405193 P
03/09/2002 US 408152 P
02/12/2002 US 319748 P
20/05/2003 US 472387 P
- (51) Διεθνής Ταξινόμηση ● C12N 15/11^(2006.01) A61K 31/712^(2006.01)
- (74) Πληρεξούσιος Αντιπρόσωπος ● Άντης Τριανταφυλλίδης & Υιοί Δ.Ε.Π.Ε.
Λεωφόρος Αρχιεπισκόπου Μακαρίου III, 2-4 Capital Center,
9ος όροφος, 1065 Λευκωσία
- (74) Εξουσιοδοτημένο Πρόσωπο ● Άντης Τριανταφυλλίδης & Υιοί Δ.Ε.Π.Ε.
Λεωφόρος Αρχιεπισκόπου Μακαρίου III, 2-4 Capital Center,
9ος όροφος, 1065 Λευκωσία
- (57) Περίληψη

Η θεραπεία του μελανώματος επιτυγχάνεται μέσω της μείωσης της δραστηρικής ποσότητας της clusterin στα κύτταρα μελανώματος. Έτσι, σύμφωνα με μία όψη της εφεύρεσης, παρέχεται μία μέθοδος για την θεραπεία του μελανώματος σε ένα θηλαστικό, κατά προτίμηση άνθρωπο, που περιλαμβάνει το στάδιο της χορήγησης στο άτομο ενός θεραπευτικού παράγοντα δραστηρικού έτσι ώστε να μειώσει την δραστηρική ποσότητα της clusterin στα κύτταρα μελανώματος. Ο θεραπευτικός παράγοντας μπορεί να είναι για παράδειγμα, ένα ODN αντίστροφης φοράς ή μία μικρή κατασταλακτική ένωση RNA (siRNA) που στοχεύει στην clusterin. Η παρούσα εφεύρεση παρέχει επίσης μία μέθοδο για την ρύθμιση της έκφρασης του bcl-xL σε ένα άτομο ή μία γραμμή κυττάρων χορηγώντας στο άτομο ή την γραμμή κυττάρων ένα παράγοντα δραστηρικό ώστε να τροποποιήσει την ποσότητα της έκφρασης clusterin. Ειδικότερα, στα κύτταρα που εκφράζουν clusterin, η έκφραση του bcl-xL ρυθμίζεται προς τα κάτω όταν μειώνεται η δραστηρική ποσότητα της clusterin. Μία τέτοια καταστολή είναι σημαντική επειδή το bcl-xL είναι γνωστό ότι δρα σαν κατασταλακτικός παράγοντας της απόπτωσης.



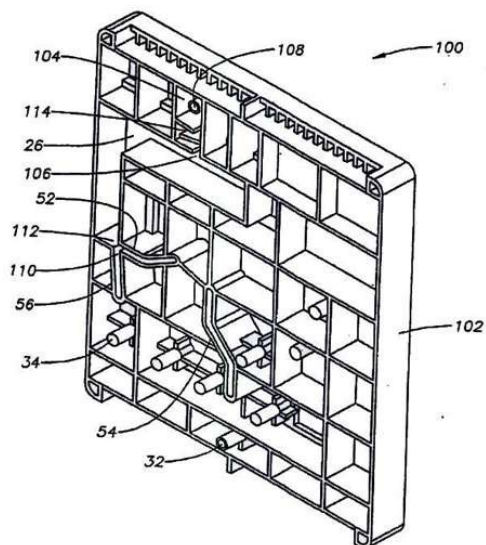
Σχήμα 1

- (11) Αριθμός Πιστοποιητικού ● **CY1110937 T1**
- (43) Ημερομηνία Δημοσίευσης Χορήγησης ● 10/06/2015
- (21) Αριθμός Κατάθεσης Αίτησης ● **CY20101101056**
- (22) Ημερομηνία Κατάθεσης Αίτησης ● 24/11/2010
- (65) Αριθμός Χορήγησης Ευρωπαϊκού Διπλώματος ● EP 1 558 657
- (65) Ημερομηνία Δημοσίευσης Χορήγησης Ευρωπαϊκού Διπλώματος ● 15/09/2010
- (65) Αριθμός Ευρωπαϊκής Αίτησης ● EP03749801.1
- (65) Ημερομηνία Κατάθεσης Ευρωπαϊκής Αίτησης ● 23/09/2003
- (54) Τίτλος Εφεύρεσης ● ΦΥΣΣΑΛΙΔΩΤΑ ΣΩΜΑΤΙΔΙΑ ΠΟΛΥΜΕΡΟΥΣ
- (73) Ιδιοκτήτης/ες ● BARLOWORLD PLASCON S.A. (PTY) LTD
10 Frederick Cooper Drive, Factoria, Gauteng,
1739 Krugersdorp, South Africa
- (72) Εφευρέτης/ες ● COORAY, Boyd South Africa
ENGELBRECHT, John, Francis South Africa
DE WET-ROOS, Deon South Africa
SMIT, Albertus, Christiaan South Africa
- (30) Προτεραιότητα/ες ● 30/09/2002 ZA 200207813
- (51) Διεθνής Ταξινόμηση ● C08F 292/00^(2006.01) C08F 283/01^(2006.01)
- (74) Πληρεξούσιος Αντιπρόσωπος ● Μαρκίδη, Μαρκίδη & Σία
Ηρώων 1-1Α, Τ.Κ. 24325, ΤΤ-1703 Λευκωσία
- (74) Εξουσιοδοτημένο Πρόσωπο ● Μαρκίδη, Μαρκίδη & Σία
Ηρώων 1-1Α, Τ.Κ. 24325, ΤΤ-1703 Λευκωσία
- (57) Περίληψη

Φυσσαλιδωτά σωματίδια πολυμερούς και μια μέθοδος για την παραγωγή τους, είναι κατάλληλα για την ευεργετική αντικατάσταση πιγμέντων διοξειδίου του τιτανίου και αραιωτικών μέσων μεταξύ άλλων, και έχουν βελτιωμένη αδιαφάνεια, λευκότητα, αντοχή έναντι τριβής και αντοχή έναντι νερού. Η μέθοδος παραγωγής παρουσιάζει αποτελεσματικό έλεγχο του μεγέθους σωματιδίου και της κατανομής μεγέθους σωματιδίου.

- | | |
|---|---|
| (11) Αριθμός Πιστοποιητικού | • CY1110938 T1 |
| (43) Ημερομηνία Δημοσίευσης Χορήγησης | • 10/06/2015 |
| (21) Αριθμός Κατάθεσης Αίτησης | • CY20101101065 |
| (22) Ημερομηνία Κατάθεσης Αίτησης | • 25/11/2010 |
| (65) Αριθμός Χορήγησης Ευρωπαϊκού Διπλώματος | • EP 1 996 249 |
| (65) Ημερομηνία Δημοσίευσης Χορήγησης Ευρωπαϊκού Διπλώματος | • 08/09/2010 |
| (65) Αριθμός Ευρωπαϊκής Αίτησης | • EP07710250.7 |
| (65) Ημερομηνία Κατάθεσης Ευρωπαϊκής Αίτησης | • 22/01/2007 |
| (54) Τίτλος Εφεύρεσης | • ΧΕΙΡΟΥΡΓΙΚΗ ΚΑΣΕΤΑ ΜΕ ΔΟΜΗ ΡΗΞΗΣ ΦΥΣΑΛΛΙΔΩΝ |
| (73) Ιδιοκτήτης/ες | • ALCON, INC.
6331 Hünenberg, Switzerland |
| (72) Εφευρέτης/ες | • DOMASH, David, M. United States of America |
| (30) Προτεραιότητα/ες | • 20/03/2006 US 384696 |
| (51) Διεθνής Ταξινόμηση | • A61M 1/00 ^(2006.01) F04B 43/08 ^(2006.01) F04B 43/12 ^(2006.01)
F04B 45/06 ^(2006.01) |
| (74) Πληρεξούσιος Αντιπρόσωπος | • Δρ. Κ. Χρυσστομίδης και Σία
Τ.Κ. 22119, Λευκωσία |
| (74) Εξουσιοδοτημένο Πρόσωπο | • Ελένη Χρυσστομίδου
Τ.Κ. 22119, Λευκωσία |
| (57) Περίληψη | |

Χειρουργική κασέτα που διαθέτει θάλαμο για ρευστή σύζευξη με πηγή κενού εντός χειρουργικής κονσόλας και δομή ρήξης φυσαλλίδων διευθετημένη εντός του θαλάμου. Η κασέτα προστατεύει την πηγή κενού έναντι υγρού.



- (11) Αριθμός Πιστοποιητικού • **CY1110939 T1**
- (43) Ημερομηνία Δημοσίευσης Χορήγησης • 10/06/2015
- (21) Αριθμός Κατάθεσης Αίτησης • **CY20101101058**
- (22) Ημερομηνία Κατάθεσης Αίτησης • 24/11/2010
- (65) Αριθμός Χορήγησης Ευρωπαϊκού Διπλώματος • EP 2 152 872
- (65) Ημερομηνία Δημοσίευσης Χορήγησης Ευρωπαϊκού Διπλώματος • 15/09/2010
- (65) Αριθμός Ευρωπαϊκής Αίτησης • EP08748815.1
- (65) Ημερομηνία Κατάθεσης Ευρωπαϊκής Αίτησης • 21/05/2008
- (54) Τίτλος Εφεύρεσης • ΜΕΘΟΔΟΣ ΚΑΤΑΣΚΕΥΗΣ ΜΙΑΣ ΑΝΑΣΥΝΔΥΑΣΜΕΝΗΣ ΠΟΛΥΚΛΩΝΗΣ ΠΡΩΤΕΪΝΗΣ
- (73) Ιδιοκτήτης/ες • SYMPHOGEN A/S
Elektrovej, Building 375, 2800 Lyngby, Denmark
- (72) Εφευρέτης/ες • NIELSEN, Lars, Soegaard Denmark
WEILGUNY, Dietmar Denmark
TOLSTRUP, Anne, Bondgaard Denmark
WIBERG, Finn Denmark
MÜLLER, Christian Denmark
- (30) Προτεραιότητα/ες • 25/05/2007 DK 200700764
29/05/2007 US 924708 P
07/09/2007 DK 200701292
11/09/2007 US 960002 P
- (51) Διεθνής Ταξινόμηση • C12N 15/10^(2006.01) C12N 5/10^(2006.01) C07K 16/00^(2006.01)
- (74) Πληρεξούσιος Αντιπρόσωπος • Μαρκίδη, Μαρκίδη & Σία
Ηρώων 1-1A, Τ.Κ. 24325, ΤΤ-1703 Λευκωσία
- (74) Εξουσιοδοτημένο Πρόσωπο • Μαρκίδη, Μαρκίδη & Σία
Ηρώων 1-1A, Τ.Κ. 24325, ΤΤ-1703 Λευκωσία
- (57) Περίληψη

Η εφεύρεση σχετίζεται με μία μέθοδο για την κατασκευή μιας σύνθεσης ανασυνδυασμένης πολυκλώνης πρωτεΐνης, ειδικότερα μιας σύνθεσης ανασυνδυασμένου πολυκλώνου αντισώματος. Η μέθοδος περιλαμβάνει λήψη μιας συλλογής κυττάρων που επιμολύνονται με μία συλλογή μεταβλητών αλυσίδων νουκλεϊκών (nucleic) οξέων, όπου κάθε κύτταρο στην συλλογή επιμολύνεται και είναι ικανό να εκφράζει ένα μέλος της συλλογής, που κωδικοποιεί ένα διακεκριμένο μέλος μιας πολυκλώνης πρωτεΐνης. Τα κύτταρα καλλιεργούνται υπό κατάλληλες συνθήκες για την έκφραση της πολυκλώνης πρωτεΐνης, που λαμβάνεται από τα κύτταρα ή τα υλικά που επιπλέουν στην καλλιέργεια. Η αλυσίδα νουκλεϊκού (nucleic) οξέος εισάγεται μέσα στα κύτταρα με επιμόλυνση με μία συλλογή φορέων. Η παρούσα μέθοδος είναι κατάλληλη για την κατασκευή ανασυνδυασμένων πολυκλώνων αντισωμάτων για θεραπευτικές χρήσεις.

- | | |
|---|---|
| (11) Αριθμός Πιστοποιητικού | • CΥ1110940 T1 |
| (43) Ημερομηνία Δημοσίευσης Χορήγησης | • 10/06/2015 |
| (21) Αριθμός Κατάθεσης Αίτησης | • CΥ20101101059 |
| (22) Ημερομηνία Κατάθεσης Αίτησης | • 24/11/2010 |
| (65) Αριθμός Χορήγησης Ευρωπαϊκού Διπλώματος | • EP 1 399 397 |
| (65) Ημερομηνία Δημοσίευσης Χορήγησης Ευρωπαϊκού Διπλώματος | • 25/08/2010 |
| (65) Αριθμός Ευρωπαϊκής Αίτησης | • EP02754198.6 |
| (65) Ημερομηνία Κατάθεσης Ευρωπαϊκής Αίτησης | • 13/06/2002 |
| (54) Τίτλος Εφεύρεσης | • ΑΝΙΟΝΙΚΑ ΠΟΛΥΜΕΡΗ ΤΑ ΟΠΟΙΑ ΠΕΡΙΕΧΟΥΝ ΣΤΕΡΕΕΣ ΥΛΕΣ, ΔΙΟΓΚΩΝΟΝΤΑΙ ΚΑΙ ΑΠΟΡΡΟΦΟΥΝ ΝΕΡΟ, ΜΕ ΣΠΟΓΓΩΔΗ ΔΟΜΗ ΚΑΘΩΣ ΕΠΙΣΗΣ Η ΚΑΤΑΣΚΕΥΗ ΚΑΙ Η ΧΡΗΣΗ ΤΟΥΣ |
| (73) Ιδιοκτήτης/ες | • GEOHUMUS INTERNATIONAL RESEARCH & DEVELOPMENT GMBH
Carl-Benz-Str. 21, 60386 Frankfurt am Main, Germany |
| (72) Εφευρέτης/ες | • PEPPMÖLLER, Reinmar Germany
FABRITZ, Gerhard Germany |
| (30) Προτεραιότητα/ες | • 23/06/2001 DE 10130427 |
| (51) Διεθνής Ταξινόμηση | • C05D 9/00 ^(2006.01) C05G 3/04 ^(2006.01) C05G 3/00 ^(2006.01)
A01G 31/02 ^(2006.01) |
| (74) Πληρεξούσιος Αντιπρόσωπος | • Μαρκίδη, Μαρκίδη & Σία
Ηρώων 1-1Α, Τ.Κ. 24325, ΤΤ-1703 Λευκωσία |
| (74) Εξουσιοδοτημένο Πρόσωπο | • Μαρκίδη, Μαρκίδη & Σία
Ηρώων 1-1Α, Τ.Κ. 24325, ΤΤ-1703 Λευκωσία |
| (57) Περίληψη | |

Αλεσμένα ορυκτά, κατά προτίμηση λεπτοαλεσμένο ηφαιστειακό πέτρωμα, συνδεδεμένο εντός ενός υπό μορφή σπόγγου διαμορφωμένου, σχηματίζοντος υδρογέλη, δικτυωμένου προϊόντος πολυμερισμού, κατασκευή προϊόντος και χρήση. Ύδατο-απορροφητικά, υδρογέλη σχηματίζοντα, πολυμερή είναι επαρκώς γνωστά ως υπεραπορροφητές εις τον τομέα της υγιεινής. Για τον αγροτικό τομέα είναι μέχρι σήμερα κατάλληλα μόνον υπό προϋποθέσεις. Μια προσφορά θρεπτικών ουσιών για φυτά δεν υφίσταται. Εκτός αυτού έχουν την τάση να επιπλέουν εξαιτίας της υγρασίας του εδάφους. Με λεπτοαλεσμένα ορυκτά, κατά προτίμηση και/ή κυρίως ηφαιστειακά πετρώματα, τα οποία συνδέονται προς ένα υπό μορφή σπόγγου διαμορφωμένο, δικτυωμένο, σχηματίζον υδρογέλη προϊόν πολυμερισμού και πυριτικό άλαλι είναι δυνατόν να κατασκευασθούν στερεές ύλες υπό μορφή γήινων θρυμμάτων, υδροαπορροφητικές, με ιδιότητες σχηματισμού θυλάκων. Περιγράφονται δυο μέθοδοι παρασκευής για όξινα και ουδέτερα έως ελαφρά αλκαλικά προϊόντα. Τα νέα προϊόντα χρησιμοποιούνται κατά προτίμηση για την βελτίωση του εδάφους. Είναι δυνατόν εκ των υστέρων να συμπληρωθούν και με ανόργανα όπως επίσης με οργανικά και/ή συνθετικά στερεά υλικά και να κλείσουν οι θύλακες δια απομακρύνσεως της υγρασίας. Από αυτή την ικανότητα παραλλαγής προκύπτουν επιπλέον εφαρμογές, όπως άμμος για ζώα, φέρον υλικό για λεπτότατα σωματίδια και υλικό αποταμίευσης για βακτηριοκτόνα, μυκητοκτόνα και ζιζανιοκτόνα.

- (11) Αριθμός Πιστοποιητικού • **CY1110941 T1**
- (43) Ημερομηνία Δημοσίευσης Χορήγησης • 10/06/2015
- (21) Αριθμός Κατάθεσης Αίτησης • **CY20101101060**
- (22) Ημερομηνία Κατάθεσης Αίτησης • 24/11/2010
- (65) Αριθμός Χορήγησης Ευρωπαϊκού Διπλώματος • EP 1 638 594
- (65) Ημερομηνία Δημοσίευσης Χορήγησης Ευρωπαϊκού Διπλώματος • 08/09/2010
- (65) Αριθμός Ευρωπαϊκής Αίτησης • EP04740077.5
- (65) Ημερομηνία Κατάθεσης Ευρωπαϊκής Αίτησης • 18/06/2004
- (54) Τίτλος Εφεύρεσης • ΣΥΝΘΕΣΗ ΠΟΛΥΠΕΠΤΙΟΥ HIP/PAP ΓΙΑ ΧΡΗΣΗ ΣΕ ΑΝΑΖΩΟΓΟΝΗΣΗ ΗΠΑΤΟΣ ΚΑΙ ΓΙΑ ΤΗΝ ΑΠΟΤΡΟΠΗ ΗΠΑΤΙΚΗΣ ΑΝΕΠΑΡΚΕΙΑΣ
- (73) Ιδιοκτήτης/ες • INSTITUT NATIONAL DE LA SANTE ET DE LA RECHERCHE MEDICALE (INSERM)
101, rue de Tolbiac, 75654 Paris Cédex 13, France
UNIVERSITÉ RENÉ DESCARTES
12, rue de l'Ecole de Médecine, 75006 Paris, France
- (72) Εφευρέτης/ες • CHRISTA Laurence France
BRECHOT, Christian France
SIMON-GAGE-SOUFFLOT, Marie-Thérèse France
PAULOIN, Alain France
TRALHAO, J. Guilherme Portugal
- (30) Προτεραιότητα/ες • 18/06/2003 EP 03291487
- (51) Διεθνής Ταξινόμηση • A61K 38/17^(2006.01) A61P 1/16^(2006.01)
- (74) Πληρεξούσιος Αντιπρόσωπος • Μαρκίδη, Μαρκίδη & Σία
Ηρώων 1-1A, Τ.Κ. 24325, ΤΤ-1703 Λευκωσία
- (74) Εξουσιοδοτημένο Πρόσωπο • Μαρκίδη, Μαρκίδη & Σία
Ηρώων 1-1A, Τ.Κ. 24325, ΤΤ-1703 Λευκωσία
- (57) Περίληψη

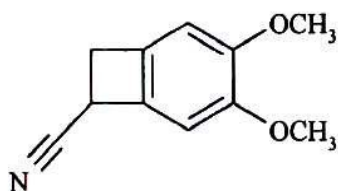
Η εφεύρεση βασίζεται στο πειραματικό εύρημα ότι HIP/PAP έχει μιτογονικά και αντι-αποπτωτικά αποτελέσματα in vitro επί ηπατοκυττάρων σε πρωτογενή καλλιέργεια. Επιπλέον, HIP/PAP είναι μιτογονικό και αντι-αποπτωτικό μόριο για ηπατοκύτταρα, in vivo, κατά τη διάρκεια ηπατικής ανεπάρκειας και αναγέννησης ήπατος. Η παρούσα εφεύρεση βασίζεται επίσης στο πειραματικό εύρημα ότι χορήγηση HIP/PAP δεν έχει αντίθετα αποτελέσματα σε θηλαστικά. Η εφεύρεση αυτή αφορά φαρμακευτική σύνθεση για διέγερση αναγέννησης ήπατος in vivo, συμπεριλαμβανομένης μετά από χρόνια/οξεία ηπατική ανεπάρκεια, περιλαμβάνουσα αποτελεσματική ποσότητα ενός πολυπεπτιδίου που περιλαμβάνει αλληλουχία αμινοξέος που έχει 90% ταυτότητα αμινοξέος με το πολυπεπτιδίο που συνίσταται από την αλληλουχία αμινοξέος που ξεκινά στο υπόλειμμα αμινοξέος (36) και τερματίζεται στο υπόλειμμα αμινοξέος (175) της αλληλουχίας SEQ ID N°1, σε συνδυασμό με τουλάχιστον ένα φυσιολογικό αποδεκτό έκδοχο.

- (11) Αριθμός Πιστοποιητικού • **CY1110942 T1**
- (43) Ημερομηνία Δημοσίευσης Χορήγησης • 10/06/2015
- (21) Αριθμός Κατάθεσης Αίτησης • **CY20101101068**
- (22) Ημερομηνία Κατάθεσης Αίτησης • 25/11/2010
- (65) Αριθμός Χορήγησης Ευρωπαϊκού Διπλώματος • EP 1 904 490
- (65) Ημερομηνία Δημοσίευσης Χορήγησης Ευρωπαϊκού Διπλώματος • 29/09/2010
- (65) Αριθμός Ευρωπαϊκής Αίτησης • EP06755779.3
- (65) Ημερομηνία Κατάθεσης Ευρωπαϊκής Αίτησης • 17/07/2006
- (54) Τίτλος Εφεύρεσης • ΑΛΑΣ ΑΙΘΑΝΟΛΑΜΙΝΗΣ Ν-(3-ΜΕΘΟΞΥ-ΑΙΘΟΞΥ-5-ΜΕΘΥΛΠΥΡΑΖΙΝ-2-ΥΛ)-2-(4-[1,3,4-ΟΞΑΔΙΑΖΟΛΟ -2-ΥΛ]ΦΑΙΝΥΛ)ΠΥΡΙΔΙΝΟ-3-ΣΟΥΛΦΟΝΑΜΙΔΙΟΥ
- (73) Ιδιοκτήτης/ες • ASTRAZENECA AB
151 85 Södertälje, Sweden
- (72) Εφευρέτης/ες • GOOD, Catherine United Kingdom
HOGAN, Phillip John United Kingdom
MONTGOMERY, Frank United Kingdom
- (30) Προτεραιότητα/ες • 19/07/2005 GB 0514743
- (51) Διεθνής Ταξινόμηση • C07D 413/14^(2006.01) A61K 31/497^(2006.01) A61P 35/04^(2006.01)
- (74) Πληρεξούσιος Αντιπρόσωπος • Παπαχαραλάμπους & Αγγελίδης ΔΕΠΕ
Οδός Θεμ. Δέρβη 10, Ταχ. Θυρίς 24901, Τ.Τ. 1305 Λευκωσία
- (74) Εξουσιοδοτημένο Πρόσωπο • Παπαχαραλάμπους & Αγγελίδης ΔΕΠΕ
Οδός Θεμ. Δέρβη 10, Ταχ. Θυρίς 24901, Τ.Τ. 1305 Λευκωσία
- (57) Περίληψη

Περιγράφεται άλας αιθανολαμίνης Ν-(Μεθοξυ-5-μεθυλπυραζιν-2-υλ)-2-(4-[1,3,4-οξαδιαζολ-υλ]φαινυλ)πυριδινό-3-σουλφοναμιδίου, η σύνθεση του και οι χρήσεις του.

- (11) Αριθμός Πιστοποιητικού • **CY1110943 T1**
- (43) Ημερομηνία Δημοσίευσης Χορήγησης • 10/06/2015
- (21) Αριθμός Κατάθεσης Αίτησης • **CY20101101088**
- (22) Ημερομηνία Κατάθεσης Αίτησης • 29/11/2010
- (65) Αριθμός Χορήγησης Ευρωπαϊκού Διπλώματος • EP 2 166 004
- (65) Ημερομηνία Δημοσίευσης Χορήγησης Ευρωπαϊκού Διπλώματος • 06/10/2010
- (65) Αριθμός Ευρωπαϊκής Αίτησης • EP09290646.0
- (65) Ημερομηνία Κατάθεσης Ευρωπαϊκής Αίτησης • 27/08/2009
- (54) Τίτλος Εφεύρεσης • NEA ΜΕΘΟΔΟΣ ΔΙΑΧΩΡΙΣΜΟΥ ΤΩΝ ΕΝΑΝΤΙΟΜΕΡΩΝ ΤΟΥ (3,4-ΔΙΜΕΘΟΞΥΔΙΚΥΚΛΟ[4.2.0]ΟΚΤΑ-1,3,5-ΤΡΙΕΝ-7-ΥΛ) ΝΙΤΡΙΛΙΟΥ ΚΑΙ ΕΦΑΡΜΟΓΗ ΣΤΗ ΣΥΝΘΕΣΗ ΤΗΣ ΙΒΑΒΡΑΔΙΝΗΣ
- (73) Ιδιοκτήτης/ες • LES LABORATOIRES SERVIER
92284 Suresnes Cedex, France
- (72) Εφευρέτης/ες • LERESTIF, Jean-Michel France
LECOUVE, Jean-Pierre France
DRON, Daniel France
GOJON, Eric France
Phan, Maryse France
- (30) Προτεραιότητα/ες • 29/08/2008 FR 0804755
- (51) Διεθνής Ταξινόμηση • C07D 223/16^(2006.01)
- (74) Πληρεξούσιος Αντιπρόσωπος • Ξένιος Λ. Ξενόπουλος
Aluminium Tower, 5ος όροφος, Λεωφ. Λεμεσού αρ. 2, 2003
Λευκωσία
- (74) Εξουσιοδοτημένο Πρόσωπο • Ξένιος Λ. Ξενόπουλος
Aluminium Tower, 5ος όροφος, Λεωφ. Λεμεσού αρ. 2, 2003
Λευκωσία
- (57) Περίληψη

Μέθοδος οπτικού διαχωρισμού της ένωσης του τύπου (I):

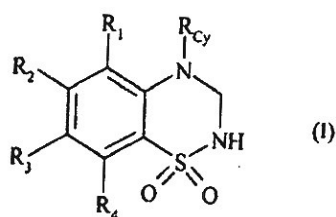


(I)

με χειρόμορφη χρωματογραφία. Εφαρμογή στη σύνθεση της ιβαβραδίνης, των αλάτων της προσθήκης με φαρμακευτικώς αποδεκτό οξύ και των ενύδρων αλάτων τους.

- (11) Αριθμός Πιστοποιητικού • **CY1110944 T1**
- (43) Ημερομηνία Δημοσίευσης Χορήγησης • 10/06/2015
- (21) Αριθμός Κατάθεσης Αίτησης • **CY20101101087**
- (22) Ημερομηνία Κατάθεσης Αίτησης • 29/11/2010
- (65) Αριθμός Χορήγησης Ευρωπαϊκού Διπλώματος • EP 2 147 915
- (65) Ημερομηνία Δημοσίευσης Χορήγησης Ευρωπαϊκού Διπλώματος • 15/09/2010
- (65) Αριθμός Ευρωπαϊκής Αίτησης • EP09290547.0
- (65) Ημερομηνία Κατάθεσης Ευρωπαϊκής Αίτησης • 08/07/2009
- (54) Τίτλος Εφεύρεσης • NEA ΠΑΡΑΓΩΓΑ ΚΥΚΛΟΑΛΚΥΛΙΩΜΕΝΩΝ BENZOΘΕΙΑΔΙΑΖΙΝΩΝ, ΜΕΘΟΔΟΣ ΠΑΡΑΣΚΕΥΗΣ ΑΥΤΩΝ ΚΑΙ ΟΙ ΦΑΡΜΑΚΕΥΤΙΚΕΣ ΣΥΝΘΕΣΕΙΣ ΠΟΥ ΤΑ ΠΕΡΙΕΧΟΥΝ
- (73) Ιδιοκτήτης/ες • LES LABORATOIRES SERVIER
92284 Suresnes Cedex, France
- (72) Εφευρέτης/ες • FRANCOTTE, Pierre Belgium
DE TULLIO, Pascal Belgium
PIROTTE, Bernard Belgium
DANOBER, Laurence France
LESTAGE, Pierre France
CAIGNARD, Daniel-Henri France
- (30) Προτεραιότητα/ες • 09/07/2008 FR 0803898
- (51) Διεθνής Ταξινόμηση • C07D 285/28^(2006.01) A61K 31/549^(2006.01) A61P 25/00^(2006.01)
- (74) Πληρεξούσιος Αντιπρόσωπος • Ξένιος Λ. Ξενόπουλος
Aluminium Tower, 5ος όροφος, Λεωφ. Λεμεσού αρ. 2,
2003 Λευκωσία
- (74) Εξουσιοδοτημένο Πρόσωπο • Ξένιος Λ. Ξενόπουλος
Aluminium Tower, 5ος όροφος, Λεωφ. Λεμεσού αρ. 2,
2003 Λευκωσία
- (57) Περίληψη

Ενώσεις του τύπου (I) :

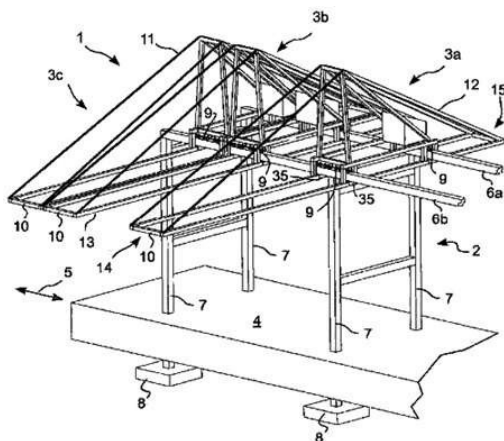


στον οποίο :

το R_{cy} αντιπροσωπεύει μία κυκλοαλική ομάδα ή μία κυκλοαλκυλαλική ομάδα μη υποκατεστημένη ή υποκατεστημένη και τα R₁-R₄ είναι όπως ορίζεται στην περιγραφή, καθώς επίσης η χρήση αυτών για την βιομηχανική κατασκευή φαρμάκων χρήσιμων ως ρυθμιστών του υποδοχέα AMPA.

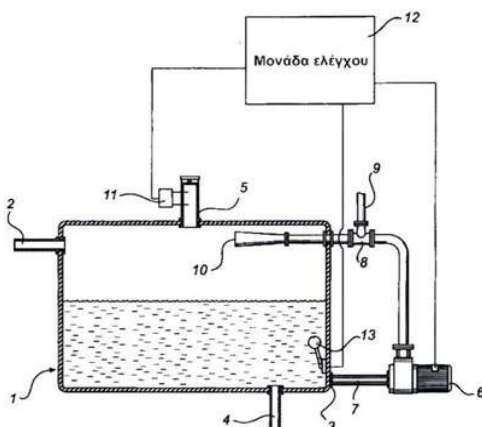
- (11) Αριθμός Πιστοποιητικού • **CY1110945 T1**
- (43) Ημερομηνία Δημοσίευσης Χορήγησης • 10/06/2015
- (21) Αριθμός Κατάθεσης Αίτησης • **CY20101101067**
- (22) Ημερομηνία Κατάθεσης Αίτησης • 25/11/2010
- (65) Αριθμός Χορήγησης Ευρωπαϊκού Διπλώματος • EP 2 089 301
- (65) Ημερομηνία Δημοσίευσης Χορήγησης Ευρωπαϊκού Διπλώματος • 25/08/2010
- (65) Αριθμός Ευρωπαϊκής Αίτησης • EP07819863.7
- (65) Ημερομηνία Κατάθεσης Ευρωπαϊκής Αίτησης • 19/11/2007
- (54) Τίτλος Εφεύρεσης • ΜΟΝΑΔΑ ΓΙΑ ΤΗ ΜΕΤΑΦΟΡΑ ΦΟΡΤΙΟΥ ΚΑΙ/Η ΑΠΟ ΕΝΑ ΠΛΟΙΟ
- (73) Ιδιοκτήτης/ες • APM TERMINALS MANAGEMENT B.V.
Anna Van Saksenlaan 71, 2593 HW Den Haag, The Netherlands
- (72) Εφευρέτης/ες • DE JONG, Angelo The Netherlands
UGLVIG, Laurids Spain
KJELDEN, Anders Spain
JORDAN, Michael Alex United States of America
- (30) Προτεραιότητα/ες • 17/11/2006 EP 06388062
- (51) Διεθνής Ταξινόμηση • B65G 63/00^(2006.01) B66C 19/00^(2006.01)
- (74) Πληρεξούσιος Αντιπρόσωπος • Παπαχαραλάμπους & Αγγελίδης ΔΕΠΕ
Οδός Θεμ. Δέρβη 10, Ταχ. Θυρίς 24901, Τ.Τ. 1305 Λευκωσία
- (74) Εξουσιοδοτημένο Πρόσωπο • Παπαχαραλάμπους & Αγγελίδης ΔΕΠΕ
Οδός Θεμ. Δέρβη 10, Ταχ. Θυρίς 24901, Τ.Τ. 1305 Λευκωσία
- (57) Περίληψη

Μια μονάδα (1'20) για τη μεταφορά φορτίου (23) προς και από ένα πλοίο (24), με την εν λόγω μονάδα να αποτελείται από μια κατασκευή ανυψωμένης σιδηροτροχιάς (2) και μια μονάδα γερανού (3) όπου η κατασκευή ανυψωμένης σιδηροτροχιάς (2) είναι τοποθετημένη στη μία πλευρά του πλοίου (24) και περιλαμβάνει μια διαμήκη σιδηροτροχιά (6) που εκτείνεται ουσιαστικά παράλληλα στο διαμήκη άξονα του πλοίου και όπου η μονάδα γερανού είναι τοποθετημένη ώστε να μεταφέρει ένα φορτίο ή μια ομάδα φορτίων προς και από το προαναφερθέν πλοίο, στηρίζεται από την προαναφερθείσα διαμήκη σιδηροτροχιά και είναι μετατοπιζόμενη κατά μήκος της προαναφερθείσας διαμήκου σιδηροτροχιάς. Περαιτέρω, η μονάδα γερανού περιλαμβάνει έναν βραχίονα (10) και ένα τρόλεϊ (21), όπου ο βραχίονας της προαναφερθείσας μονάδας γερανού εκτείνεται ουσιαστικά κάθετα στη διαμήκη σιδηροτροχιά κατά τρόπο ώστε το ένα άκρο του βραχίονα να εκτείνεται πάνω από το πλοίο. Και όπου ο βραχίονας της προαναφερθείσας μονάδας γερανού περιλαμβάνει μια εγκάρσια σιδηροτροχιά (13) η οποία εκτείνεται προς μια κατεύθυνση η οποία είναι ουσιαστικά εγκάρσια προς τη διαμήκη σιδηροτροχιά και ουσιαστικά παράλληλη με την κεντρική ευθεία του βραχίονα. Το τρόλεϊ είναι μετατοπιζόμενο συνδεδεμένο με την προαναφερθείσα εγκάρσια σιδηροτροχιά του προαναφερθέντος βραχίονα και το τρόλεϊ της προαναφερθείσας μονάδας γερανού περιλαμβάνει μια συσκευή ανύψωσης (22) για την ανύψωση του προαναφερθέντος φορτίου ή της προαναφερθείσας ομάδας φορτίων. Επιπλέον, η εγκάρσια σιδηροτροχιά (13) του προαναφερθέντος βραχίονα (10) είναι τοποθετημένη κάτω από την προαναφερθείσα εγκάρσια σιδηροτροχιά (6) της προαναφερθείσας κατασκευής ανυψωμένης σιδηροτροχιάς (2). Με αυτόν τον τρόπο, το τρόλεϊ μπορεί να κινείται πίσω και μπροστά κατά μήκος της εγκάρσιας σιδηροτροχιάς χωρίς κανένα εμπόδιο.



- | | |
|---|--|
| (11) Αριθμός Πιστοποιητικού | • CY1110946 T1 |
| (43) Ημερομηνία Δημοσίευσης Χορήγησης | • 10/06/2015 |
| (21) Αριθμός Κατάθεσης Αίτησης | • CY20101101085 |
| (22) Ημερομηνία Κατάθεσης Αίτησης | • 26/11/2010 |
| (65) Αριθμός Χορήγησης Ευρωπαϊκού Διπλώματος | • EP 1 970 353 |
| (65) Ημερομηνία Δημοσίευσης Χορήγησης Ευρωπαϊκού Διπλώματος | • 29/09/2010 |
| (65) Αριθμός Ευρωπαϊκής Αίτησης | • EP07115391.0 |
| (65) Ημερομηνία Κατάθεσης Ευρωπαϊκής Αίτησης | • 31/08/2007 |
| (54) Τίτλος Εφεύρεσης | • ΜΕΘΟΔΟΣ ΚΑΙ ΔΙΑΤΑΞΗ ΓΙΑ ΜΕΙΩΣΗ ΤΟΥ ΥΔΡΟΘΕΙΟΥ |
| (73) Ιδιοκτήτης/ες | • STRÖMHAGE, RAGNVALD
Orsnäsvägen 52, 439 33 Onsala, Sweden |
| (72) Εφευρέτης/ες | • STRÖMHAGE, Ragnvald Sweden |
| (30) Προτεραιότητα/ες | • 31/08/2006 SE 0601796 |
| (51) Διεθνής Ταξινόμηση | • C02F 1/74 ^(2006.01) C02F 3/12 ^(2006.01) C02F 3/00 ^(2006.01) |
| (74) Πληρεξούσιος Αντιπρόσωπος | • Δρ. Φύτος Πιοητής
Τ.Θ. 40250, 6302 Λάρνακα |
| (74) Εξουσιοδοτημένο Πρόσωπο | • Δρ. Φύτος Πιοητής
Τ.Θ. 40250, 6302 Λάρνακα |
| (57) Περίληψη | |

Μέθοδος και διάταξη για μείωση της ποσότητας υδρόθειου στα λύματα δεξαμενής (1), όπου μια ποσότητα ροής εκτρέπεται από την εν λόγω δεξαμενή και η ποσότητα ροής οξυγονώνεται κατόπιν επαφής αυτής με αέριο που περιέχει οξυγόνο. Κατόπιν, η ποσότητα ροής επιστρέφει στη δεξαμενή (1) πάνω από τη στάθμη του υγρού στη δεξαμενή (1). Δεδομένου ότι η ποσότητα ροής επιστρέφει πάνω από την επιφάνεια, η ποσότητα ροής είναι δυνατόν να κινείται με συμβατική αντλία υπονόμου, η οποία είναι σημαντικά φθηνότερη από τους συμπιεστές που συνήθως απαιτούνται για την επιστροφή του οξυγονωμένου νερού κάτω από την επιφάνεια. Έχει επίσης διαπιστωθεί ότι το αποτέλεσμα της οξυγόνωσης είναι καλύτερο εάν η ποσότητα ροής επιστρέφει στη δεξαμενή πάνω από την επιφάνεια, πράγμα που συντελεί σε αυξημένη μείωση του υδρόθειου. Η εκτροπή μιας ποσότητας ροής από τη δεξαμενή ρυθμίζεται βάσει των μετρήσεων της ποσότητας υδρόθειου στη δεξαμενή. Χάρη στην παρουσία μέσου μέτρησης και μονάδας ελέγχου που συνδέεται με αντλία υπονόμου, η οξυγόνωση λαμβάνει χώρα μόνο όταν είναι απαραίτητη, γεγονός που συμβάλλει στη βελτιστοποίηση της διαδικασίας.



- (11) Αριθμός Πιστοποιητικού • **CY1110947 T1**
- (43) Ημερομηνία Δημοσίευσης Χορήγησης • 10/06/2015
- (21) Αριθμός Κατάθεσης Αίτησης • **CY20101101070**
- (22) Ημερομηνία Κατάθεσης Αίτησης • 24/11/2010
- (65) Αριθμός Χορήγησης Ευρωπαϊκού Διπλώματος • EP 1 641 461
- (65) Ημερομηνία Δημοσίευσης Χορήγησης Ευρωπαϊκού Διπλώματος • 29/09/2010
- (65) Αριθμός Ευρωπαϊκής Αίτησης • EP04767475.9
- (65) Ημερομηνία Κατάθεσης Ευρωπαϊκής Αίτησης • 25/06/2004
- (54) Τίτλος Εφεύρεσης • ΠΡΟΪΟΝ ΣΥΝΔΥΑΣΜΟΥ ΕΝΟΣ ΑΝΤΑΓΩΝΙΣΤΗ Ή ΕΝΟΣ ΑΝΑΣΤΡΟΦΟΥ ΑΓΩΝΙΣΤΗ ΤΟΥ ΥΠΟΔΟΧΕΩΣ H₃ ΤΗΣ ΙΣΤΑΜΙΝΗΣ ΜΕ ΕΝΑ ΑΝΤΙ-ΨΥΧΩΤΙΚΟ Ή ΈΝΑ ΑΝΤΙ-ΚΑΤΑΘΛΙΠΤΙΚΟ ΠΑΡΑΓΟΝΤΑ, ΚΑΙ Η ΧΡΗΣΗ ΑΥΤΟΥ ΓΙΑ ΤΗΝ ΠΑΡΑΣΚΕΥΗ ΦΑΡΜΑΚΟΥ ΤΟ ΟΠΟΙΟ ΠΡΟΛΑΜΒΑΝΕΙ ΤΙΣ ΑΝΕΠΙΘΥΜΗΤΕΣ ΕΠΙΔΡΑΣΕΙΣ ΨΥΧΟΤΡΟΠΩΝ ΦΑΡΜΑΚΩΝ
- (73) Ιδιοκτήτης/ες • BIPROJET
30, rue des Francs-Bourgeois, 75003 Paris, France
- (72) Εφευρέτης/ες • SCHWARTZ, Jean-Charles France
LECOMTE, Jeanne-Marie France
- (30) Προτεραιότητα/ες • 27/06/2003 FR 0307836
- (51) Διεθνής Ταξινόμηση • A61K 31/551^(2006.01) A61K 31/513^(2006.01) A61K 31/554^(2006.01)
A61K 31/55^(2006.01) A61K 31/137^(2006.01) A61K 31/4412^(2006.01)
A61K 31/496^(2006.01) A61P 25/24^(2006.01) A61P 25/18^(2006.01)
A61K 31/40^(2006.01) A61K 31/4025^(2006.01)
- (74) Πληρεξούσιος Αντιπρόσωπος • Δρ. Χρίστος Α. Θεοδούλου
Θεοδούλειον αρ.1, Κοραή 5 και W. Weir 9, T.K. 40965,
6308 Λάρνακα
- (74) Εξουσιοδοτημένο Πρόσωπο • Δρ. Χρίστος Α. Θεοδούλου
Θεοδούλειον αρ.1, Κοραή 5 και W. Weir 9, T.K. 40965,
6308 Λάρνακα
- (57) Περίληψη

Η ευρεσιτεχνία αναφέρεται σε φάρμακο το οποίο περιλαμβάνει, εντός φαρμακευτικώς παραδεκτού φορέα, ένα αντι-ψυχωτικό ή ένα αντικαταθλιπτικό (A), το οποίο, από μόνο του, έχει το ανεπιθύμητο αποτέλεσμα της αύξησης του βάρους του σώματος ή της καταστολής, και ένα ανταγωνιστή και/ή ανάστροφο αγωνιστή (B) του υποδοχέως H₃ της ισταμίνης, και όπου ο εν λόγω ανταγωνιστής και/ή ανάστροφος αγωνιστής του υποδοχέως H₃ της ισταμίνης ευρίσκεται σε θεραπευτικώς αποτελεσματική ποσότητα, ώστε να εξασφαλίζει το ένα τουλάχιστον από τα εξής τρία αποτελέσματα: εξάλειψη ή τουλάχιστον περιορισμό του ανεπιθύμητου αποτελέσματος της αύξησης του βάρους, εξάλειψη ή περιορισμό της ανεπιθύμητης δράσης επί της αϋπνίας, επιληψίας/σπασμών, αύξηση του προγνωστικού αποτελέσματος της θεραπείας. Η ευρεσιτεχνία αναφέρεται επίσης σε ένα τέτοιο ανταγωνιστή ή ανάστροφο αγωνιστή για την παρασκευή ενός φαρμάκου που έχει ως προορισμό να εξασφαλίζει το ένα τουλάχιστον εκ των εν λόγω τριών αποτελεσμάτων σε ασθενή ο οποίος υποβάλλεται σε μία τέτοια αντι-ψυχωτική ή αντι-καταθλιπτική θεραπεία.

- (11) Αριθμός Πιστοποιητικού • **CY1110948 T1**
- (43) Ημερομηνία Δημοσίευσης Χορήγησης • 10/06/2015
- (21) Αριθμός Κατάθεσης Αίτησης • **CY20101101071**
- (22) Ημερομηνία Κατάθεσης Αίτησης • 24/11/2010
- (65) Αριθμός Χορήγησης Ευρωπαϊκού Διπλώματος • EP 1 761 785
- (65) Ημερομηνία Δημοσίευσης Χορήγησης Ευρωπαϊκού Διπλώματος • 25/08/2010
- (65) Αριθμός Ευρωπαϊκής Αίτησης • EP05755345.5
- (65) Ημερομηνία Κατάθεσης Ευρωπαϊκής Αίτησης • 23/06/2005
- (54) Τίτλος Εφεύρεσης • ΜΕΘΟΔΟΣ ΔΙΑΓΝΩΣΗΣ LAWSONIA INTRACELLULARIS
- (73) Ιδιοκτήτης/ες • BOEHRINGER INGELHEIM VETMEDICA GMBH
55216 Ingelheim am Rhein, Germany
- (72) Εφευρέτης/ες • MERZA, Malik Sweden
- (30) Προτεραιότητα/ες • 24/06/2004 EP 04014804
16/11/2004 EP 04027193
- (51) Διεθνής Ταξινόμηση • G01N 33/68^(2006.01)
- (74) Πληρεξούσιος Αντιπρόσωπος • Δρ. Χρίστος Α. Θεοδούλου
Θεοδούλειον αρ.1, Κοραή 5 και W. Weir 9, T.K. 40965,
6308 Λάρνακα
- (74) Εξουσιοδοτημένο Πρόσωπο • Δρ. Χρίστος Α. Θεοδούλου
Θεοδούλειον αρ.1, Κοραή 5 και W. Weir 9, T.K. 40965,
6308 Λάρνακα
- (57) Περίληψη

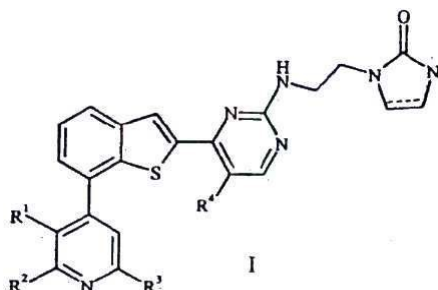
Η παρούσα εφεύρεση αναφέρεται στο πεδίο της ζωικής υγείας κατ'επιπέδον στο *Lawsonia intracellularis*. Συγκεκριμένα, η εφεύρεση αναφέρεται σε μια μέθοδο διάγνωσης της μόλυνσης *Lawsonia intracellularis* και μια συσκευασία διαγνωστικής δοκιμής χρησιμοποιώντας αντισώματα ειδικά για το *Lawsonia intracellularis*. Η εφεύρεση αναφέρεται επίσης στη χρήση της μεθόδου ή της συσκευασίας δοκιμής για διάγνωση των μολύνσεων *Lawsonia intracellularis*.

- | | |
|---|--|
| (11) Αριθμός Πιστοποιητικού | • CY1110949 T1 |
| (43) Ημερομηνία Δημοσίευσης Χορήγησης | • 10/06/2015 |
| (21) Αριθμός Κατάθεσης Αίτησης | • CY20101101084 |
| (22) Ημερομηνία Κατάθεσης Αίτησης | • 26/11/2010 |
| (65) Αριθμός Χορήγησης Ευρωπαϊκού Διπλώματος | • EP 1 553 927 |
| (65) Ημερομηνία Δημοσίευσης Χορήγησης Ευρωπαϊκού Διπλώματος | • 10/11/2010 |
| (65) Αριθμός Ευρωπαϊκής Αίτησης | • EP03816299.6 |
| (65) Ημερομηνία Κατάθεσης Ευρωπαϊκής Αίτησης | • 11/09/2003 |
| (54) Τίτλος Εφεύρεσης | • ΣΤΑΘΕΡΟΠΟΙΗΜΕΝΕΣ ΜΕ ΠΗΚΤΩΜΑ ΣΥΝΘΕΣΕΙΣ ΝΑΝΟΣΩΜΑΤΙΔΙΑΚΩΝ ΔΡΑΣΤΙΚΩΝ ΠΑΡΑΓΟΝΤΩΝ |
| (73) Ιδιοκτήτης/ες | • ELAN PHARMA INTERNATIONAL LIMITED
Athlone, County Westmeath, Ireland |
| (72) Εφευρέτης/ες | • MCGURK, Simon, L. United States of America
CZEKAI, David, A. United States of America |
| (30) Προτεραιότητα/ες | • 11/09/2002 US 409587 P |
| (51) Διεθνής Ταξινόμηση | • A61K 9/14 ^(2006.01) A61K 31/192 ^(2006.01) |
| (74) Πληρεξούσιος Αντιπρόσωπος | • Δρ. Φύτος Ποιητής
Τ.Θ. 40250, 6302 Λάρνακα |
| (74) Εξουσιοδοτημένο Πρόσωπο | • Δρ. Φύτος Ποιητής
Τ.Θ. 40250, 6302 Λάρνακα |
| (57) Περίληψη | |

Αποκαλύπτεται μία μορφή δοσολογίας στερεάς ή ημι-στερεάς πηκτωματικής νανοσωματιδιακού δραστικού παράγοντα περιλαμβάνοντας έναν τουλάχιστον νανοσωματιδιακό δραστικό παράγοντα και μία τουλάχιστον σχηματίζουσα πήκτωμα ουσία η οποία εκδηλώνει επαρκή πηκτωμάτωση για την κατακράτηση της περίσσειας ύδατος μέσα στην στερεά ή την ημι-στερεά μορφή πηκτωματικής. Τα σωματίδια του δραστικού παράγοντα έχουν μία αποτελεσματική κατά μέσο όρο διάμετρο πριν από την συμπερίληψη μέσα στην μορφή δοσολογίας της τάξης των λιγότερο από περίπου 2000 nm. Η μορφή δοσολογίας της εφεύρεσης έχει τα πλεονεκτήματα της εύκολης χορήγησης που συνδυάζεται με ταχεία διαλυτοποίηση του δραστικού παράγοντα μετά την χορήγηση.

- (11) Αριθμός Πιστοποιητικού • **CY1110950 T1**
- (43) Ημερομηνία Δημοσίευσης Χορήγησης • 10/06/2015
- (21) Αριθμός Κατάθεσης Αίτησης • **CY20101101083**
- (22) Ημερομηνία Κατάθεσης Αίτησης • 26/11/2010
- (65) Αριθμός Χορήγησης Ευρωπαϊκού Διπλώματος • EP 2 125 794
- (65) Ημερομηνία Δημοσίευσης Χορήγησης Ευρωπαϊκού Διπλώματος • 20/10/2010
- (65) Αριθμός Ευρωπαϊκής Αίτησης • EP07855060.5
- (65) Ημερομηνία Κατάθεσης Ευρωπαϊκής Αίτησης • 11/12/2007
- (54) Τίτλος Εφεύρεσης • ΕΝΩΣΕΙΣ ΙΜΙΔΑΖΟΛΙΔΙΝΟΝΥΛ ΑΜΙΝΟΠΥΡΙΜΙΔΙΝΗΣ ΓΙΑ ΤΗ ΘΕΡΑΠΕΥΤΙΚΗ ΑΝΤΙΜΕΤΩΠΙΣΗ ΤΟΥ ΚΑΡΚΙΝΟΥ
- (73) Ιδιοκτήτης/ες • ELI LILLY AND COMPANY
Indianapolis, Indiana 46285
United States of America
- (72) Εφευρέτης/ες • LI, Hong-Yu United States of America
BROOKS, Harold Burns United States of America
CRICH, Joyce Z. United States of America
HENRY, James, Robert United States of America
SAWYER, Jason Scott United States of America
WANG, Yan United States of America
- (30) Προτεραιότητα/ες • 21/12/2006 US 871322 P
- (51) Διεθνής Ταξινόμηση • C07D 409/14^(2006.01) A61K 31/381^(2006.01) A61K 31/4178^(2006.01)
A61K 31/4436^(2006.01) A61K 31/4439^(2006.01) A61K 31/444^(2006.01)
A61K 31/496^(2006.01) A61P 35/00^(2006.01)
- (74) Πληρεξούσιος Αντιπρόσωπος • Δρ. Φύτος Ποιητής
Τ.Θ. 40250, 6302 Λάρνακα
- (74) Εξουσιοδοτημένο Πρόσωπο • Δρ. Φύτος Ποιητής
Τ.Θ. 40250, 6302 Λάρνακα
- (57) Περίληψη

Η παρούσα εφεύρεση προσφέρει νέες ενώσεις ιμιδαζολιδινονυλ αμινοπυριμιδίνης που πιστεύεται ότι έχουν κλινική χρήση για τη θεραπευτική αντιμετώπιση του καρκίνου μέσω της παρεμπόδισης της κινάσης PIK1. Τύπος I στον οποίο: το R¹ είναι αμινομεθύλιο, (C₁-C₃αλκυλ)αμινομεθύλιο, δι(C₁-C₂ αλκυλ)αμινομεθύλιο, N-αιθυλ-N-μεθυλ-αμινομεθύλιο, 1-αμινοαιθύλιο, 1-((C₁-C₂ αλκυλ)αμίνo)-αιθύλιο, 3,3,3-τριφθοροπροπυλαμινομεθύλιο, αιθινύλιο, 2-υδροξυ-αιθοξυ, 2-υδροξυαιθυλαμινομεθύλιο, 2-κυανοαιθυλαμινομεθύλιο, μορφολιν-4-υλομεθύλιο, μεθοξυμεθοξυμεθύλιο, κυκλοπροπύλιο, 1-αζετιδινυλο-μεθύλιο, 1-πυρρολιδινυλομεθύλιο ή 1,3-διοξολαν-2-ύλιο· το R² είναι υδρογόνο ή αλογόνο· το R³ είναι υδρογόνο ή αλογόνο· υπό τον όρο ότι τουλάχιστον ένα από τα R² και R³ είναι υδρογόνο· το R⁴ είναι υδρογόνο, μεθύλιο ή αλογόνο· και το ---- είναι ένας απλός δεσμός που είτε υπάρχει ή δεν υπάρχει, ή ένα φαρμακευτικά αποδεκτό άλας αυτών.



ΚΕΦΑΛΑΙΟ 3**B. ΑΛΛΑΓΕΣ ΚΑΤΑΘΕΣΕΩΝ ΜΕΤΑΦΡΑΣΗΣ ΕΥΡΩΠΑΪΚΩΝ ΔΙΠΛΩΜΑΤΩΝ ΕΥΡΕΣΙΤΕΧΝΙΑΣ**

- CY1110649** • Η εταιρεία BAYER INTELLECTUAL PROPERTY GMBH από Alfred-Nobel-Strasse 10, 40789 Monheim, Γερμανία ενεγράφη ως ιδιοκτήτης του Διπλώματος Ευρεσιτεχνίας CY1110649 (EP 1 830 855) σε αντικατάσταση της εταιρείας BAYER PHARMA AKTIENGESELLSCHAFT, σύμφωνα με έγγραφο εκχώρησης ημερομηνίας 20/02/2013.
- CY1110654** • Η εταιρεία ONGAME SERVICES AB από Västra Järnvagsgatan 3, 111 64, Stockholm, Σουηδία ενεγράφη ως ιδιοκτήτης του Διπλώματος Ευρεσιτεχνίας CY1110654 (EP 1 642 626) σε αντικατάσταση της εταιρείας BWIN GAMES AB, σύμφωνα με έγγραφο εκχώρησης ημερομηνίας 14/05/2012.
- CY1110660** • Η εταιρεία BERRY FLOOR N.V., από Industrielaan 100, 8930 Menen, Βέλγιο ενεγράφη ως ιδιοκτήτης του Διπλώματος Ευρεσιτεχνίας CY1110660 (EP 1 795 668) σε αντικατάσταση της εταιρείας BERRY FINANCE NV, σύμφωνα με έγγραφο εκχώρησης ημερομηνίας 13/07/2011.
- CY1110662** • Η εταιρεία OMEGA BÁZIS KFT. από Rákóczi F. út 104-106 2541 Labatlan, Ουγγαρία ενεγράφη ως ιδιοκτήτης του Διπλώματος Ευρεσιτεχνίας CY1110662 (EP 1 940 244) σε αντικατάσταση της εταιρείας BIOGREEN A/S, σύμφωνα με έγγραφο εκχώρησης ημερομηνίας 24/06/2013.
- CY1110667** • Η εταιρεία SICPA SA, από Avenue de Florissant 41, 1008 Prilly, Ελβετία ενεγράφη ως ιδιοκτήτης του Διπλώματος Ευρεσιτεχνίας CY1110667 (EP 1 819 525) σε αντικατάσταση της εταιρείας SICPA HOLDING S.A., σύμφωνα με έγγραφο συγχώνευσης ημερομηνίας 04/10/2007.
- CY1110667** • Η εταιρεία SICPA HOLDING S.A., από Avenue de Florissant 41, 1008 Prilly, Ελβετία ενεγράφη ως ιδιοκτήτης του Διπλώματος Ευρεσιτεχνίας CY1110667 (EP 1 819 525) σε αντικατάσταση της εταιρείας SICPA SA σύμφωνα με έγγραφο εκχώρησης ημερομηνίας 18/02/2011.
- CY1110671** • Η εταιρεία BAYER SCHERING PHARMA AKTIENGESELLSCHAFT, ιδιοκτήτης του Διπλώματος Ευρεσιτεχνίας CY1110671 (EP 2 081 951) άλλαξε όνομα σε BAYER PHARMA AKTIENGESELLSCHAFT.
- CY1110671** • Η εταιρεία BAYER INTELLECTUAL PROPERTY GMBH από Alfred-Nobel-Strasse 10, 40789 Monheim, Γερμανία ενεγράφη ως ιδιοκτήτης του Διπλώματος Ευρεσιτεχνίας CY1110671 (EP 2 081 951) σε αντικατάσταση της εταιρείας BAYER PHARMA AKTIENGESELLSCHAFT, σύμφωνα με έγγραφο εκχώρησης ημερομηνίας 10/04/2013.
- CY1110676** • Η εταιρεία GLAXO GROUP LIMITED, ιδιοκτήτης του Διπλώματος Ευρεσιτεχνίας CY1110676 (EP 1 581 532) άλλαξε διεύθυνση σε 980 Great West Road, Brentford, Middlesex TW8 9GS, Ηνωμένο Βασίλειο.
- CY1110689** • Η εταιρεία MICROMET AG, ιδιοκτήτης του Διπλώματος Ευρεσιτεχνίας CY1110689 (EP 1 691 833) άλλαξε όνομα σε AMGEN RESEARCH (MUNICH) GMBH.
- CY1110693** • Η εταιρεία SCHERING CORPORATION, ιδιοκτήτης του Διπλώματος Ευρεσιτεχνίας CY1110693 (EP 1 112 738) άλλαξε όνομα και διεύθυνση σε MERCK SHARP & DOHME CORP., 126 East Lincoln Avenue, Rahway, New Jersey 07065-0907, Ηνωμένες Πολιτείες Αμερικής.
- CY1110695** • Η εταιρεία TARGETED GENETICS CORPORATION, ιδιοκτήτης του Διπλώματος Ευρεσιτεχνίας CY1110695 (EP 1 109 892) άλλαξε διεύθυνση σε 800 E. Leigh St. Richmond, VA 23219, Ηνωμένες Πολιτείες Αμερικής.

- CY1110695** • Η εταιρεία TARGETED GENETICS CORPORATION, ιδιοκτήτης του Διπλώματος Ευρεσιτεχνίας CY1110695 (EP 1 109 892) άλλαξε όνομα σε AMPLIPHI BIOSCIENCES CORPORATION.
- CY1110695** • Η εταιρεία GENZYME CORPORATION από 500 Kendall Street, Cambridge, MA 02142, Ηνωμένες Πολιτείες Αμερικής ενεγράφη ως ιδιοκτήτης του Διπλώματος Ευρεσιτεχνίας CY1110695 (EP 1 109 892) σε αντικατάσταση της εταιρείας AMPLIPHI BIOSCIENCES CORPORATION, σύμφωνα με έγγραφο εκχώρησης ημερομηνίας 04/03/2013.
- CY1110696** • Η εταιρεία DANISCO A/S, ιδιοκτήτης του Διπλώματος Ευρεσιτεχνίας CY1110696 (EP 1 715 747) άλλαξε όνομα σε DUPONT NUTRITION BIOSCIENCES APS.
- CY1110703** • Η εταιρεία NOVARTIS AG, από Lichtstrasse 35, 4056 Basel, Ελβετία ενεγράφη ως ιδιοκτήτης του Διπλώματος Ευρεσιτεχνίας CY1110703 (EP 1 343 474) σε αντικατάσταση της εταιρείας ALCON, INC., σύμφωνα με έγγραφο συγχώνευσης ημερομηνίας 14/12/2010.
- CY1110735** • Η εταιρεία ZIARCO PHARMA LTD από Lombard House Business Centre, 12/17 Upper Bridge Street, Canterbury, Kent, CT1 2NF, Ηνωμένο Βασίλειο ενεγράφη ως ιδιοκτήτης του Διπλώματος Ευρεσιτεχνίας CY1110735 (EP 1 747 210) σε αντικατάσταση της εταιρείας WARNER-LAMBERT COMPANY LLC, σύμφωνα με έγγραφο εκχώρησης ημερομηνίας 20/03/2013.
- CY1110742** • Η εταιρεία ABBVIE BAHAMAS LTD από Sassoon House, Shirley Street & Victoria Avenue, New Providence, Nassau, Μπαχάμες ενεγράφη ως ιδιοκτήτης του Διπλώματος Ευρεσιτεχνίας CY1110742 (EP 1 638 941) σε αντικατάσταση της εταιρείας ABBOTT LABORATORIES, σύμφωνα με έγγραφο εκχώρησης ημερομηνίας 01/11/2011.
- CY1110756** • Η εταιρεία DAINIPPON SUMITOMO PHARMA CO., LTD., ιδιοκτήτης του Διπλώματος Ευρεσιτεχνίας CY1110756 (EP 1 878 426) άλλαξε όνομα σε SUMITOMO DAINIPPON PHARMA CO., LTD.
- CY1110766** • Η εταιρεία BBA BIOTECH SRL από 11, Piazza Erculea, Milano, 20122, Ιταλία ενεγράφη ως ιδιοκτήτης του Διπλώματος Ευρεσιτεχνίας CY1110766 (EP 1 957 415) σε αντικατάσταση της εταιρείας T.T.B.S. LLC, σύμφωνα με έγγραφο εκχώρησης ημερομηνίας 12/12/2011.
- CY1110775** • Η εταιρεία AVENTIS PHARMACEUTICALS INC., ιδιοκτήτης του Διπλώματος Ευρεσιτεχνίας CY1110775 (EP 1 784 409) άλλαξε διεύθυνση σε 55 Corporate Drive, Bridgewater, New Jersey 08807, Ηνωμένες Πολιτείες Αμερικής.
- CY1110778** • Η εταιρεία GLAXO GROUP LIMITED, ιδιοκτήτης του Διπλώματος Ευρεσιτεχνίας CY1110778 (EP 1 446 126) άλλαξε διεύθυνση σε 980 Great West Road, Brentford, Middlesex TW8 9GS, Ηνωμένο Βασίλειο.
- CY1110780** • Η εταιρεία NOVARTIS AG, από Lichtstrasse 35, 4056 Basel, Ελβετία ενεγράφη ως ιδιοκτήτης του Διπλώματος Ευρεσιτεχνίας CY1110780 (EP 1 819 362) σε αντικατάσταση της εταιρείας ALCON, INC., σύμφωνα με έγγραφο συγχώνευσης ημερομηνίας 14/12/2010.
- CY1110784** • Η εταιρεία SCHERING CORPORATION από K-6-1 1990, 2000 Galloping Hill Road, Kenilworth, New Jersey 07033-0530, Ηνωμένες Πολιτείες Αμερικής ενεγράφη ως ιδιοκτήτης του Διπλώματος Ευρεσιτεχνίας CY1110784 (EP 1 625 847) σε αντικατάσταση της εταιρείας MERCK SHARP & DOHME CORP. σύμφωνα με έγγραφο συγχώνευσης ημερομηνίας 26/04/2012.
- CY1110784** • Η εταιρεία SCHERING CORPORATION, ιδιοκτήτης του Διπλώματος Ευρεσιτεχνίας CY1110784 (EP 1 625 847) άλλαξε όνομα και διεύθυνση σε MERCK SHARP & DOHME CORP., 126 East Lincoln Avenue, Rahway, New Jersey 07065, Ηνωμένες Πολιτείες Αμερικής.

- CY1110794** • Η εταιρεία SCHERING CORPORATION, ιδιοκτήτης του Διπλώματος Ευρεσιτεχνίας CY1110794 (EP 1 894 944) άλλαξε όνομα και διεύθυνση σε MERCK SHARP & DOHME CORP., 126 East Lincoln Avenue, Rahway, New Jersey 07065-0907, Ηνωμένες Πολιτείες Αμερικής.
- CY1110824** • Η εταιρεία LES LABORATOIRES SERVIER, ιδιοκτήτης του Διπλώματος Ευρεσιτεχνίας CY1110824 (EP 1 800 669) άλλαξε διεύθυνση σε 35, Rue de Verdun, 92284 Suresnes Cedex, Γαλλία.
- CY1110838** • Η εταιρεία ELI LILLY AND COMPANY από Lilly Corporate Center, Indianapolis, Indiana 46285, Ηνωμένες Πολιτείες Αμερικής ενεγράφη ως ιδιοκτήτης του Διπλώματος Ευρεσιτεχνίας CY1110838 (EP 1 809 320) σε αντικατάσταση της εταιρείας CYSTIC FIBROSIS FOUNDATION THERAPEUTICS, INC., σύμφωνα με έγγραφο εκχώρησης ημερομηνίας 31.12.2010.
- CY1110858** • Η εταιρεία FLUIDITY ENTERPRISES, INC. από 14 East Bay Street, Jacksonville, FL, 32202, Ηνωμένες Πολιτείες Αμερικής ενεγράφη ως ιδιοκτήτης του Διπλώματος Ευρεσιτεχνίας CY1110858 (EP 1 789 144) σε αντικατάσταση της εταιρείας HONEY POT HOLDINGS, LLC, σύμφωνα με έγγραφο εκχώρησης ημερομηνίας 17/01/2014.
- CY1110871** • Η εταιρεία ENERGETIX VOLTAGE CONTROL LIMITED, ιδιοκτήτης του Διπλώματος Ευρεσιτεχνίας CY1110871 (EP 1 913 454) άλλαξε όνομα σε VPHASE SMART ENERGY LIMITED.
- CY1110875** • Η εταιρεία LES LABORATOIRES SERVIER, ιδιοκτήτης του Διπλώματος Ευρεσιτεχνίας CY1110875 (EP 1 927 351) άλλαξε διεύθυνση σε 35, Rue de Verdun, 92284 Suresnes Cedex, Γαλλία.
- CY1110877** • Η εταιρεία FACET BIOTECH CORPORATION, ιδιοκτήτης του Διπλώματος Ευρεσιτεχνίας CY1110877 (EP 1 562 972) άλλαξε όνομα σε ABBOTT BIOTHERAPEUTICS CORP.
- CY1110877** • Η εταιρεία ABBOTT BIOTHERAPEUTICS CORP., ιδιοκτήτης του Διπλώματος Ευρεσιτεχνίας CY1110877 (EP 1 562 972) άλλαξε όνομα σε ABBVIE BIOTHERAPEUTICS INC.
- CY1110882** • Η εταιρεία SCHERING CORPORATION από K-6-1 1990, 2000 Galloping Hill Road, Kenilworth, New Jersey 07033-0530, Ηνωμένες Πολιτείες Αμερικής ενεγράφη ως ιδιοκτήτης του Διπλώματος Ευρεσιτεχνίας CY1110882 (EP 2 049 529) σε αντικατάσταση της εταιρείας MERCK SHARP & DOHME CORP. σύμφωνα με έγγραφο συγχώνευσης ημερομηνίας 26/04/2012.
- CY1110882** • Η εταιρεία SCHERING CORPORATION, ιδιοκτήτης του Διπλώματος Ευρεσιτεχνίας CY1110882 (EP 2 049 529) άλλαξε όνομα και διεύθυνση σε MERCK SHARP & DOHME CORP., από 126 East Lincoln Avenue, Rahway, New Jersey 07065, Ηνωμένες Πολιτείες Αμερικής.
- CY1110894** • Η εταιρεία SCHERING CORPORATION, ιδιοκτήτης του Διπλώματος Ευρεσιτεχνίας CY1110894 (EP 1 427 409) άλλαξε όνομα και διεύθυνση σε MERCK SHARP & DOHME CORP., 126 East Lincoln Avenue, Rahway, New Jersey 07065-0907, Ηνωμένες Πολιτείες Αμερικής.
- CY1110901** • Η εταιρεία ARMETHEON, INC. από 325 Sharon Park Drive, #303, Menlo Park, California 94025, Ηνωμένες Πολιτείες Αμερικής ενεγράφη ως ιδιοκτήτης του Διπλώματος Ευρεσιτεχνίας CY1110901 (EP 1 704 146) σε αντικατάσταση της εταιρείας ARYX THERAPEUTICS, INC., σύμφωνα με έγγραφο εκχώρησης ημερομηνίας 15/08/2012.
- CY1110907** • Η εταιρεία BESINS HEALTHCARE LUXEMBOURG από 67, Boulevard Grande-Duchesse Charlotte, L-1331 Luxembourg, Grand Duché du Luxembourg, Λουξεμβούργο ενεγράφη ως συνιδιοκτήτης του Διπλώματος Ευρεσιτεχνίας CY1110907 (EP 1 313 482) σε αντικατάσταση της εταιρείας BESINS HEALTHCARE, INC., σύμφωνα με έγγραφο εκχώρησης ημερομηνίας 08/11/2012.

- CY1110908** • Η εταιρεία WAUKESHA ACQUISITION, LLC από 81st Avenue, Rock Island, Illinois, Ηνωμένες Πολιτείες Αμερικής ενεγράφη ως ιδιοκτήτης του Διπλώματος Ευρεσιτεχνίας CY1110908 (EP 1 053 421) σε αντικατάσταση της εταιρείας ISOTECH OF ILLINOIS, INC. σύμφωνα με έγγραφο εκχώρησης ημερομηνίας 30/12/2009.
- CY1110908** • Η εταιρεία WAUKESHA ACQUISITION, LLC, ιδιοκτήτης του Διπλώματος Ευρεσιτεχνίας CY1110908 (EP 1 053 421) άλλαξε όνομα σε INPRO/SEAL LLC.
- CY1110927** • Η εταιρεία LABORATOIRES SERONO SA, ιδιοκτήτης του Διπλώματος Ευρεσιτεχνίας CY1110927 (EP 1 439 231) άλλαξε όνομα σε MERCK SERONO S.A. .
- CY1110934** • Η εταιρεία ABBVIE INC. από 1 North Waukegan Road, North Chicago, IL 60064, Ηνωμένες Πολιτείες Αμερικής ενεγράφη ως ιδιοκτήτης του Διπλώματος Ευρεσιτεχνίας CY1110934 (EP 1 771 451) σε αντικατάσταση της εταιρείας ABBOTT LABORATORIES, σύμφωνα με έγγραφο εκχώρησης ημερομηνίας 01/08/2012.
- CY1110938** • Η εταιρεία NOVARTIS AG, από Lichtstrasse 35, 4056 Basel, Ελβετία ενεγράφη ως ιδιοκτήτης του Διπλώματος Ευρεσιτεχνίας CY1110938 (EP 1 996 249) σε αντικατάσταση της εταιρείας ALCON, INC., σύμφωνα με έγγραφο συγχώνευσης ημερομηνίας 14/12/2010.
- CY1110946** • Η εταιρεία TRTSIR AB από c/o Ragnvald Strömhage, Ornäsvägen 52, 439 33 Onsala, Σουηδία ενεγράφη ως ιδιοκτήτης του Διπλώματος Ευρεσιτεχνίας CY1110946 (EP 1 970 353) σε αντικατάσταση του STROMHAGE, Ragnvald, σύμφωνα με έγγραφο εκχώρησης ημερομηνίας 27/06/2013.

ΚΕΦΑΛΑΙΟ 4**β) ΔΙΑΓΡΑΦΕΣ ΜΕΤΑΦΡΑΣΕΩΝ ΕΥΡΩΠΑΪΚΩΝ ΔΙΠΛΩΜΑΤΩΝ ΕΥΡΕΣΙΤΕΧΝΙΑΣ**

Τα πιο κάτω Διπλώματα Ευρεσιτεχνίας διεγράφησαν από το Μητρώο λόγω μη καταβολής των ετήσιων τελών ανανέωσης

<u>Αριθμός Διπλώματος</u>	<u>Όνομα Ιδιοκτήτη</u>	<u>Ημερομηνία Διαγραφής</u>
• CY1110647 (EP 1 841 737)	SANOFI-AVENTIS	04/01/2014
• CY1110649 (EP 1 830 855)	BAYER INTELLECTUAL PROPERTY GMBH	13/12/2013
• CY1110650 (EP 1 565 487)	INSTITUT PASTEUR	13/10/2011
• CY1110651 (EP 1 720 837)	SANOFI-AVENTIS	07/01/2013
• CY1110659 (EP 1 663 194)	1. MERCK HDAC RESEARCH, LLC 2. SLOAN-KETTERING INSTITUTE FOR CANCER RESEARCH	26/08/2012
• CY1110665 (EP 1 948 666)	BRISTOL-MYERS SQUIBB COMPANY	15/11/2013
• CY1110672 (EP 1 809 273)	JANSSEN PHARMACEUTICA N.V.	15/09/2011
• CY1110676 (EP 1 581 532)	GLAXO GROUP LIMITED	19/12/2013
• CY1110678 (EP 1 654 387)	UNIVERSITY OF SOUTH FLORIDA	16/08/2013
• CY1110683 (EP 1 951 759)	ELI LILLY AND COMPANY	06/11/2011
• CY1110685 (EP 1 968 509)	ALCON REFRACTIVEHORIZONS, INC.	21/12/2011
• CY1110686 (EP 1 928 240)	BASF SE	31/08/2013
• CY1110687 (EP 1 558 439)	AMIPOX INTERNATIONAL LIMITED	09/07/2014
• CY1110688 (EP 1 838 670)	ZACH SYSTEM S.P.A.	05/12/2012
• CY1110692 (EP 1 379 909)	KIM, SEONG-DO	13/04/2014
• CY1110694 (EP 1 456 229)	NOVEXEL	12/12/2011
• CY1110698 (EP 1 328 543)	1. NOVARTIS VACCINES AND DIAGNOSTICS S.R.L. 2. J. CRAIG VENTER INSTITUTE, INC.	29/10/2011
• CY1110702 (EP 1 713 468)	WYETH LLC	01/02/2012
• CY1110705 (EP 1 337 722)	BEST, FREDERICK GEORGE	27/09/2013
• CY1110709 (EP 1 883 293)	WYETH LLC	19/05/2013
• CY1110710 (EP 1 273 190)	AIRBIQUITY, INC.	15/05/2014
• CY1110711 (EP 1 899 350)	GLAXO GROUP LIMITED	04/07/2012
• CY1110712 (EP 1 545 710)	ASTRAZENECA AB	20/08/2011
• CY1110713 (EP 1 779 862)	EPOPLUS GMBH & CO. KG	25/07/2011

•	CY1110715 (EP 1 799 541)	SKYSAILS GMBH & CO. KG	05/09/2012
•	CY1110716 (EP 1 427 817)	NOVARTIS VACCINES AND DIAGNOSTICS GMBH	11/09/2013
•	CY1110717 (EP 1 713 476)	LYKA LABS LIMITED	03/11/2012
•	CY1110718 (EP 1 115 382)	MOLECULAR EXPRESS INC.	22/09/2012
•	CY1110719 (EP 1 418 846)	CAREFUSION 2200, INC.	17/04/2013
•	CY1110721 (EP 1 414 486)	SANOS BIOSCIENCE A/S	18/09/2013
•	CY1110724 (EP 1 740 453)	SKYSAILS GMBH & CO. KG	19/04/2013
•	CY1110727 (EP 1 461 054)	1. INSTITUT PASTEUR 2. INSTITUT NATIONAL DE LA SANTE ET DE LA RECHERCHE MEDICALE (INSERM)	11/12/2011
•	CY1110731 (EP 1 809 253)	BASILEA PHARMACEUTICA AG	10/11/2011
•	CY1110733 (EP 2 049 519)	BRISTOL-MYERS SQUIBB COMPANY	26/07/2014
•	CY1110734 (EP 1 948 789)	CEVEC PHARMACEUTICALS GMBH	15/11/2013
•	CY1110737 (EP 1 497 256)	GRÜNENTHAL GMBH	09/12/2012
•	CY1110743 (EP 1 682 553)	AVENTIS PHARMACEUTICALS INC.	23/07/2012
•	CY1110748 (EP 1 707 066)	RIRI SA	11/07/2011
•	CY1110749 (EP 1 562 946)	BOEHRINGER INGELHEIM PHARMA GMBH & CO. KG	03/11/2013
•	CY1110757 (EP 2 059 521)	FERRER INTERNACIONAL, S.A.	02/08/2011
•	CY1110761 (EP 1 926 535)	O' SULLIVAN, JOHN JOE	14/09/2011
•	CY1110763 (EP 1 742 837)	SKYSAILS GMBH & CO. KG	19/04/2013
•	CY1110764 (EP 1 350 839)	INSTITUT PASTEUR	05/04/2014
•	CY1110771 (EP 1 670 785)	PHARMACIA & UPJOHN COMPANY LLC	20/09/2011
•	CY1110776 (EP 1 441 838)	CRITICARE SYSTEMS, INC.	17/10/2012
•	CY1110782 (EP 2 039 682)	LES LABORATOIRES SERVIER	19/09/2013
•	CY1110784 (EP 1 625 847)	MERCK SHARP & DOHME CORP.	05/07/2013
•	CY1110785 (EP 2 049 477)	BRISTOL-MYERS SQUIBB COMPANY	26/07/2012
•	CY1110790 (EP 2 102 216)	SANOFI-AVENTIS	10/12/2011
•	CY1110791 (EP 1 921 249)	ZARGES GMBH	09/11/2011
•	CY1110792 (EP 1 937 721)	ELI LILLY AND COMPANY	23/08/2011
•	CY1110799 (EP 1 905 775)	LES LABORATOIRES SERVIER	25/09/2012

•	CY1110802 (EP 1 673 349)	S*BIO PTE LTD	21/09/2012
•	CY1110803 (EP 1 682 178)	NOVARTIS VACCINES AND DIAGNOSTICS, INC.	04/11/2012
•	CY1110806 (EP 1 773 811)	ELI LILLY AND COMPANY	14/07/2012
•	CY1110812 (EP 1 937 633)	ASTRAZENECA AB	05/10/2012
•	CY1110813 (EP 2 086 939)	ASTRAZENECA AB	31/10/2013
•	CY1110814 (EP 1 546 083)	MERCK PATENT GMBH	11/08/2011
•	CY1110815 (EP 1 778 305)	TEPHA, INC.	29/07/2013
•	CY1110817 (EP 1 337 655)	OXFORD BIOMEDICA (UK) LIMITED	05/10/2012
•	CY1110819 (EP 1 540 083)	OWENS CORNING INTELLECTUAL CAPITAL, LLC	20/06/2012
•	CY1110821 (EP 1 551 849)	PHARMACIA & UPJOHN COMPANY LLC	03/10/2013
•	CY1110822 (EP 1 940 817)	GALANTOS PHARMA GMBH	22/09/2012
•	CY1110823 (EP 2 029 567)	PFIZER LIMITED	21/05/2013
•	CY1110828 (EP 1 778 236)	CORCEPT THERAPEUTICS, INC.	29/06/2014
•	CY1110829 (EP 1 891 974)	ALMIRALL, S.A.	31/05/2013
•	CY1110830 (EP 1 816 717)	TEHALIT GMBH	20/01/2013
•	CY1110835 (EP 1 940 786)	ARROW THERAPEUTICS LIMITED	18/09/2011
•	CY1110836 (EP 1 682 177)	1. NOVARTIS VACCINES AND DIAGNOSTICS, INC. 2. XOMA TECHNOLOGY LTD	04/11/2012
•	CY1110845 (EP 1 072 510)	ARZNEIMITTEL GMBH APOTHEKER VETTER & CO. RAVENSBURG	10/05/2012
•	CY1110846 (EP 2 066 677)	N.V. ORGANON	26/09/2012
•	CY1110850 (EP 1 405 082)	SANOFI-AVENTIS DEUTSCHLAND GMBH	19/06/2011
•	CY1110856 (EP 1 931 697)	ZYMOGENETICS, INC.	28/09/2012
•	CY1110858 (EP 1 789 144)	FLUIDITY ENTERPRISES, INC.	15/08/2014
•	CY1110860 (EP 1 979 474)	TRANSGENE SA	05/01/2013
•	CY1110861 (EP 1 430 134)	ASSISTANCE PUBLIQUE, HOPITAUX DE PARIS	23/09/2012
•	CY1110863 (EP 1 611 144)	WYETH LLC	07/04/2013
•	CY1110866 (EP 1 851 236)	GLAXO GROUP LIMITED	13/01/2014
•	CY1110870 (EP 1 545 956)	RADLOK S.À.R.L.	29/09/2013
•	CY1110874 (EP 1 680 141)	1. NOVARTIS VACCINES AND DIAGNOSTICS, INC. 2. XOMA TECHNOLOGY LTD	04/11/2012

- CY1110877 (EP 1 562 972) ABBVIE BIOTHERAPEUTICS INC. 15/10/2012
- CY1110880 (EP 1 029 052) NOVARTIS VACCINES AND DIAGNOSTICS S.R.L. 09/10/2013
- CY1110881 (EP 1 949 893) SHIRE BIOPHARMACEUTICALS HOLDINGS IRELAND LIMITED 04/08/2013
- CY1110884 (EP 1 023 080) THE TRUSTEES OF COLUMBIA UNIVERSITY IN THE CITY OF NEW YORK 09/10/2012
- CY1110885 (EP 1 669 367) PROYECTO DE BIOMEDICINA CIMA, S.L. 05/07/2013
- CY1110889 (EP 1 791 852) BRISTOL-MYERS SQUIBB COMPANY 23/09/2011
- CY1110890 (EP 1 529 057) 1. LIPKOWSKI, ANDRZEJ W.
2. CARR, DANIEL
3. BONNEY, IWONA
4. KOSSON, DARIUSZ
5. MISICKA-KESIK, ALEKSANDRA 07/08/2013
- CY1110891 (EP 1 940 840) SANOFI-AVENTIS 17/10/2012
- CY1110894 (EP 1 427 409) MERCK SHARP & DOHME CORP. 19/09/2014
- CY1110898 (EP 1 813 610) WAKUNAGA PHARMACEUTICAL CO., LTD 17/11/2012
- CY1110899 (EP 1 198 272) SCIENTIFIC GAMES INC. 17/07/2011
- CY1110900 (EP 1 853 602) ASTRAZENECA AB 15/02/2012
- CY1110902 (EP 1 404 189) PHILLIPS HELMETS LIMITED 09/07/2012
- CY1110903 (EP 1 224 900) MOPATEX S.A. 16/01/2014
- CY1110904 (EP 1 320 526) MERCK SERONO SA 27/09/2013
- CY1110910 (EP 1 917 018) BIOIBERICA, S.A. 11/02/2012
- CY1110912 (EP 1 035 995) VECTRIX INTERNATIONAL LIMITED 10/12/2013
- CY1110913 (EP 1 532 141) GRÜNENTHAL GMBH 25/08/2011
- CY1110916 (EP 2 033 742) PELLENC (SOCIÉTÉ ANONYME) 02/09/2013
- CY1110917 (EP 1 240 186) 1. MEDICAL RESEARCH COUNCIL
2. INTERNATIONAL AIDS VACCINE INITIATIVE
3. UNIVERSITY OF NAIROBI 22/12/2011
- CY1110918 (EP 1 669 092) BAYER SCHERING PHARMA AKTIENGESELLSCHAFT 20/12/2012
- CY1110920 (EP 1 775 256) DAKA RESEARCH INC. 07/12/2011
- CY1110922 (EP 1 957 484) ELI LILLY AND COMPANY 21/11/2011
- CY1110923 (EP 1 461 360) BAYER SCHERING PHARMA AKTIENGESELLSCHAFT 02/01/2012
- CY1110926 (EP 1 845 978) AVENTIS PHARMA S.A. 18/01/2014
- CY1110927 (EP 1 439 231) MERCK SERONO SA 28/09/2013

•	CY1110930 (EP 2 128 238)	GREEN HEALTH BIOTECHNOLOGY CO., LTD	19/05/2014
•	CY1110937 (EP 1 558 657)	BARLOWORLD PLASCON S.A. (PTY) LTD	23/09/2011
•	CY1110939 (EP 2 152 872)	SYMPHOGEN A/S	21/05/2014
•	CY1110940 (EP 1 399 397)	GEOHUMUS INTERNATIONAL RESEARCH & DEVELOPMENT GMBH	13/06/2011
•	CY1110942 (EP 1 904 490)	ASTRAZENECA AB	17/07/2013
•	CY1110944 (EP 2 147 915)	LES LABORATOIRES SERVIER	08/07/2011
•	CY1110945 (EP 2 089 301)	APM TERMINALS MANAGEMENT B.V.	19/11/2011
•	CY1110948 (EP 1 761 785)	BOEHRINGER INGELHEIM VETMEDICA GMBH	23/06/2012

B. β) ΔΙΟΡΘΩΣΗ ΓΡΑΦΙΚΩΝ ΛΑΘΩΝ Ή ΠΑΡΑΛΕΙΨΕΩΝ ΑΝΑΦΟΡΙΚΑ ΜΕ ΚΑΤΑΧΩΡΗΣΕΙΣ ΜΕΤΑΦΡΑΣΕΩΝ ΕΥΡΩΠΑΪΚΩΝ ΔΙΠΛΩΜΑΤΩΝ ΕΥΡΕΣΙΤΕΧΝΙΑΣ

1. CY1107239 (EP 1 502 052): Επίσημη Εφημερίδα αρ. 4259 ημερομηνίας 21/11/2012, σελίδα 3775, της AMIPOX INTERNATIONAL LIMITED από Bahrain. Ο εφευρέτης από TOLHOEK, Peter να διορθωθεί σε TOLHOEK Pieter.
2. CY1110907 (EP 1 313 482): Διόρθωση ονόματος του Συνιδιοκτήτη BESINS HEALTHCARE LUXEMBOURG σε BESINS HEALTHCARE LUXEMBOURG SARL.

β) ΕΠΑΝΑΦΟΡΕΣ ΜΕΤΑΦΡΑΣΕΩΝ ΕΥΡΩΠΑΪΚΩΝ ΔΙΠΛΩΜΑΤΩΝ ΕΥΡΕΣΙΤΕΧΝΙΑΣ

Τα πιο κάτω Διπλώματα Ευρεσιτεχνίας έχουν επαναφερθεί στο Μητρώο μετά από απόφαση του Εφόρου.

<u>Αριθμός Διπλώματος</u>	<u>Όνομα Ιδιοκτήτη</u>	<u>Ημερομηνία Επαναφοράς</u>
•	CY1110808 (EP 1 390 535) AMGEN MOUNTAIN VIEW INC.	26/04/2011
•	CY1110877 (EP 1 562 972) ABBVIE BIOTHERAPEUTICS INC.	15/10/2012

Καμιά ευθύνη δεν αναλαμβάνεται για την ακρίβεια των δημοσιευμάτων του Παραρτήματος αυτού ή για τυχόν λάθη ή παραλείψεις ή οποιοσδήποτε συνέπειες σε σχέση με τα πιο πάνω δημοσιεύματα.

Οποιαδήποτε αλληλογραφία που αναφέρεται σε θέματα Διπλωμάτων Ευρεσιτεχνίας θα πρέπει να απευθύνεται στο Τμήμα Εφόρου Εταιρειών και Επίσημου Παραλήπτη, Λευκωσία, .
